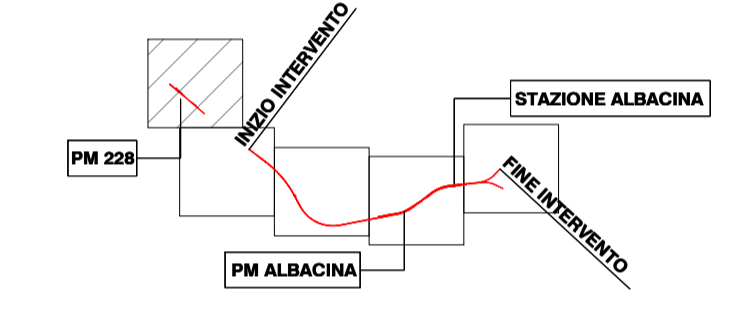
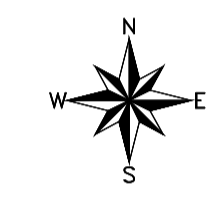


| | |
|--|-----------------------------------|
| | LINEE ELETTRICHE AEREE |
| | LINEE ELETTRICHE INTERRATE |
| | ELETTRODOTTI |
| | LINEE GAS |
| | ACQUEDOTTI |
| | FOGNATURE |
| | SORGENTI |
| | LINEE TELEFONICHE (non pervenute) |
| | FIBRA (non pervenuta) |
| | OPERE IN DEMOLIZIONE |



| | |
|-------------------|-----------------|
| ID Sottoservizio | E_01 |
| Viabilità | NVP1 |
| Tipo Interferenza | Attrav. |
| Ente gestore | e-distribuzione |
| Tipo | elettrodotto |
| Sottotipo | aereo |

COMMITTENTE:

PROGETTAZIONE:

DIREZIONE TECNICA
 DIREZIONE TECNICA - U.O. ARCHITETTURA AMBIENTE E TERRITORIO - CANTIERIZZAZIONE E INTERFERENZE

PROGETTO FATTIBILITA' TECNICO ECONOMICA

**POTENZIAMENTO INFRASTRUTTURALE ORTE-FALCONARA
 RADDOPPIO DELLA TRATTA PM228-ALBACINA**

SOTTOSERVIZI
 Planimetria di censimento dei sottoservizi - Tav. 1 di 5

SCALA :
 1 : 2000

| COMMESSA | LOTTO | FASE | ENTE | TIPO DOC. | OPERA/DISCIPLINA | PROGR. | REV. |
|----------|-------|------|------|-----------|------------------|--------|------|
| IR | OE | OR | 53 | P6 | S10000 | 001 | A |

| Revis. | Descrizione | Redatto | Data | Verificato | Data | Approvato | Data | Autorizzato | Data |
|--------|---------------------|-------------|---------------|------------|---------------|--------------|---------------|-------------|---------------|
| A | EMISSIONE ESECUTIVA | I. Brugnara | Dicembre 2021 | M. Basso | Dicembre 2021 | C. Ursignoli | Dicembre 2021 | S. Maccari | Dicembre 2021 |