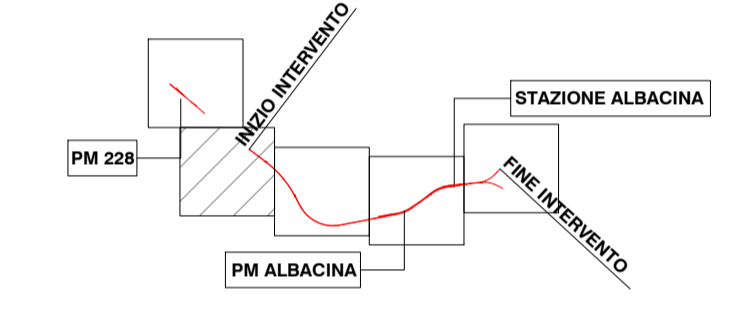
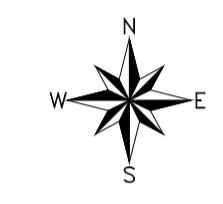


	LINEE ELETTRICHE AEREE
	LINEE ELETTRICHE INTERRATE
	ELETTRODOTTI
	LINEE GAS
	ACQUEDOTTI
	FOGNATURE
	SORGENTI
	LINEE TELEFONICHE (non pervenute)
	FIBRA (non pervenuta)
	OPERE IN DEMOLIZIONE



COMMITTENTE:

PROGETTAZIONE:

DIREZIONE TECNICA
 DIREZIONE TECNICA - U.O. ARCHITETTURA AMBIENTE E TERRITORIO - CANTIERIZZAZIONE E INTERFERENZE

PROGETTO FATTIBILITA' TECNICO ECONOMICA
POTENZIAMENTO INFRASTRUTTURALE ORTE-FALCONARA
RADDOPPIO DELLA TRATTA PM228-ALBACINA

SOTTOSERVIZI
 Planimetria di censimento dei sottoservizi - Tav. 2 di 5

SCALA :
 1 : 2000

COMMESSA	LOTTO	FASE	ENTE	TIPO DOC.	OPERA/DISCIPLINA	PROGR.	REV.
IR0E	00	R	53	P6	S10000	002	A

Revis.	Descrizione	Redatto	Data	Verificato	Data	Approvato	Data	Autorizzato	Data
A	EMISSIONE ESECUTIVA	I. Brugnara	11 Dicembre 2021	M. Bilo	11 Dicembre 2021	C. Ursicelli	11 Dicembre 2021	S. Maccari	11 Dicembre 2021