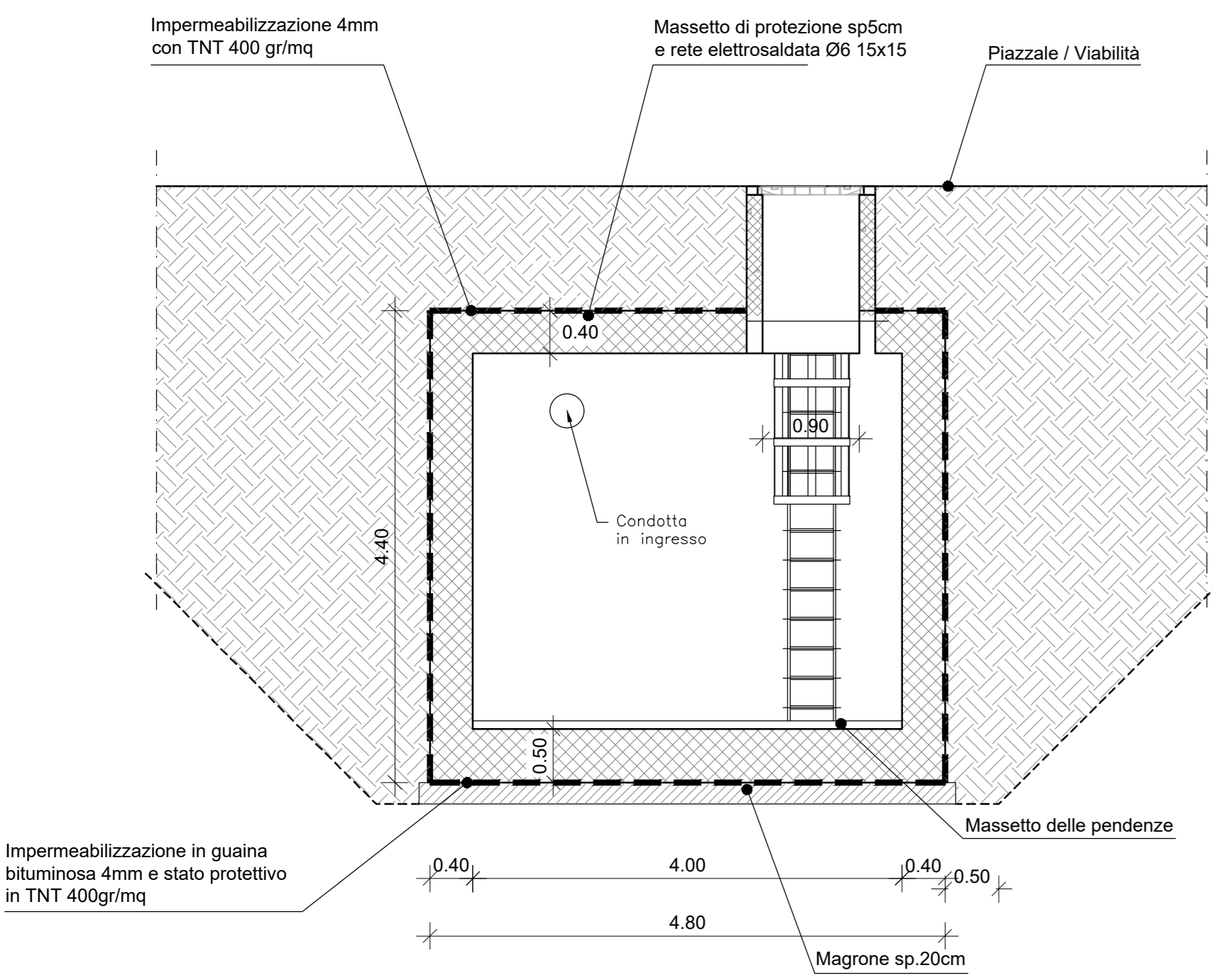
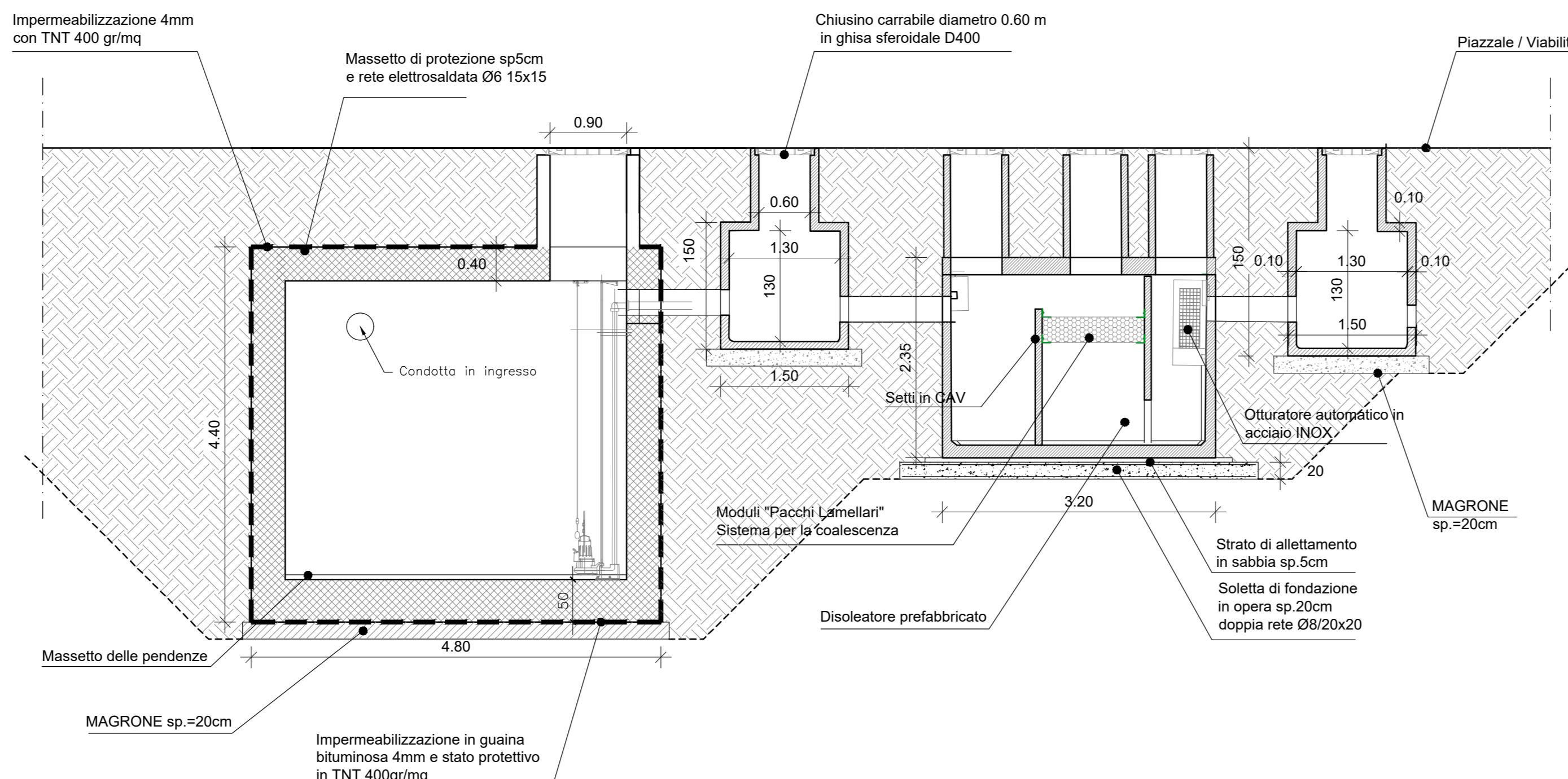


VASCA DI PRIMA PIOGGIA

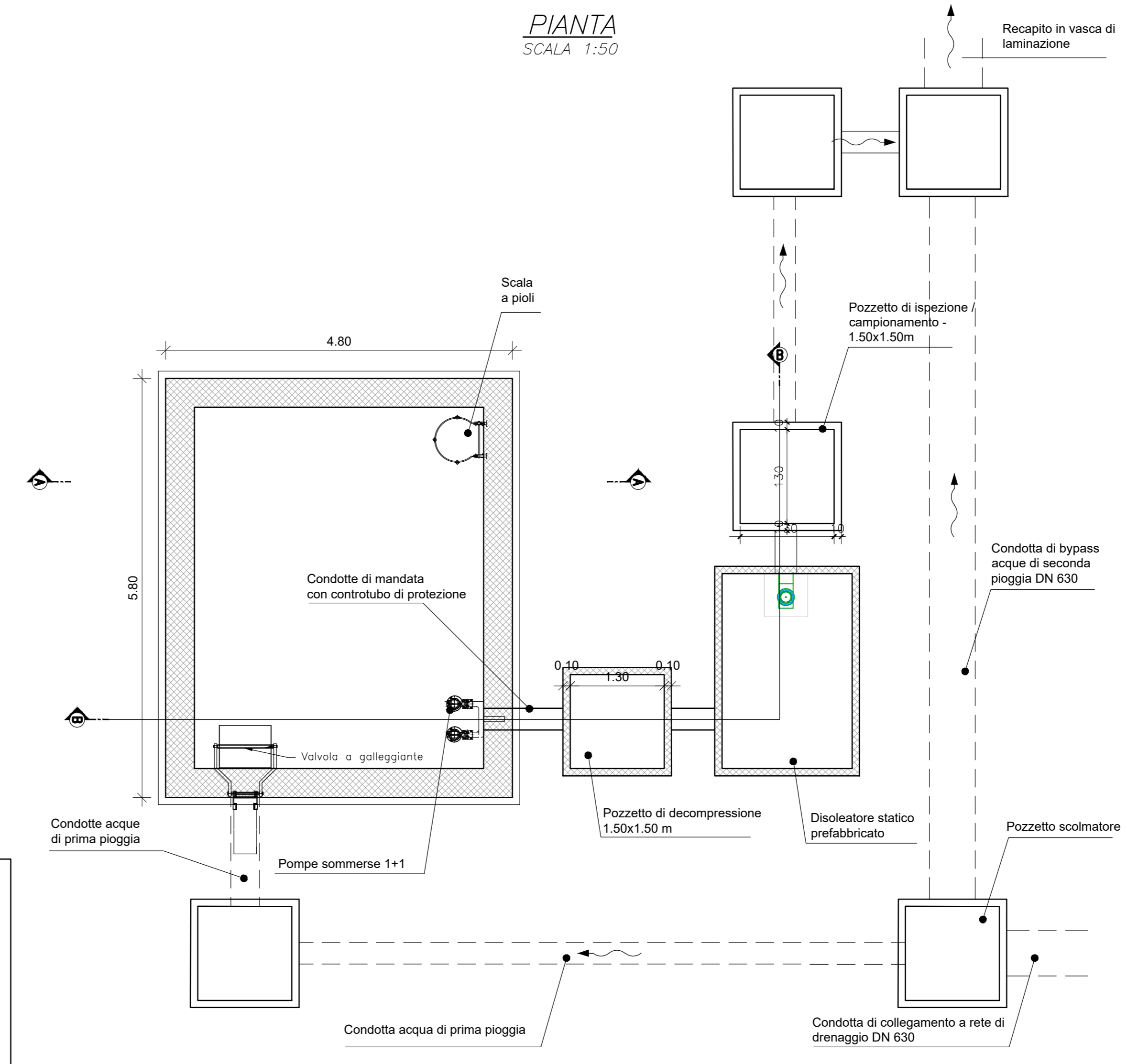
SEZIONE A-A
SCALA 1:50



SEZIONE B-B
SCALA 1:50



PIANTA
SCALA 1:50



CHIUSINO DI GHISA SFEROIDALE SU TELAIO CIRCOLARE

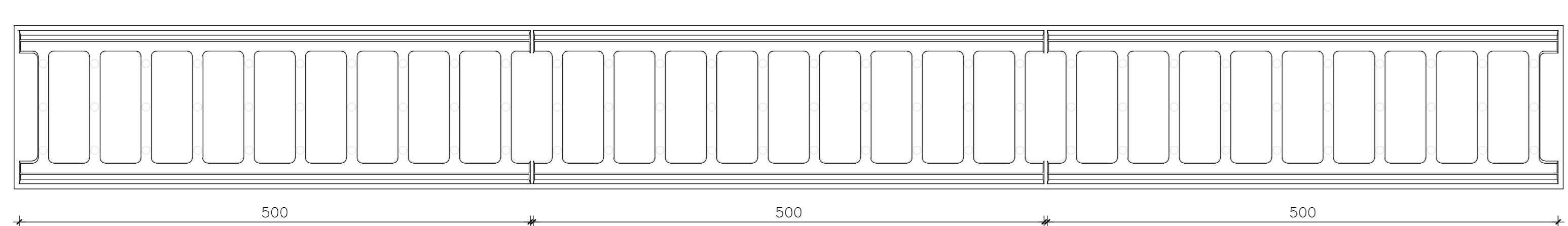
SEZIONE A-A

PIANTA

CLASSE	OPZIONI						LUCE NETA DA (mm)		LUCE ESTERNA DE (mm)		INGOMBRO S (mm)		TELAIO (T)	
	VE	TS	MA	RI	Ch	GU	X		X			H		
C250								600	657,6	850	75	23,4		
D400							X	600	657,6	850	100	28		

NOTE:
1. VE= Fori ventilazione, TS= Tenuta stagna, MA= Marcatura, RI= Rivestimento, Ch= Dispositivo bloccante-chiusura, GU= Guarnizioni.

PIANTA



SEZIONE

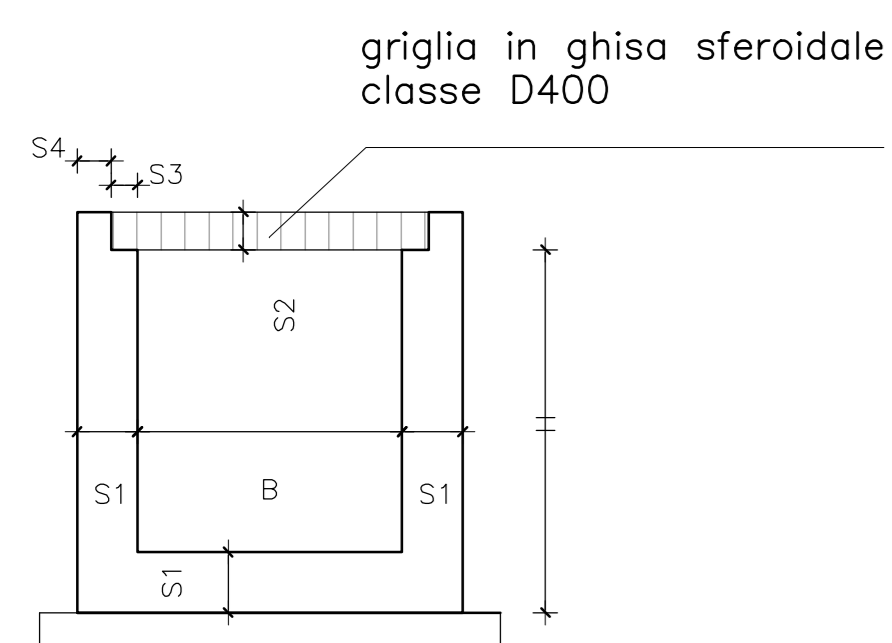


TABELLA DIMENSIONI
CANALLETTE GRIGLIE CARRABILI

B(cm)	H(cm)	S1(cm)	S2(cm)	S3(cm)	S4(cm)
50	50	12,5	5	3,5	9

CADITOIA AD ASOLE DI GHISA SFEROIDALE

SEZIONE A-A

PIANTA

TELAIO

DIMENSIONI POZZETTO (cm)	40x40		50x50	
	C250	D400	C250	D400
LUCE NETA LxLxH (mm)	390x390	490x490	425x425	530x530
LUCE ESTERNA AxH (mm)	500x500	600x600	500x500	600x600
Altezza H (mm)	50	75	75	75
Peso (kg)	2,3	3,3	3,6	4,6
Superficie di scolo (cm²)	659	659	1010	998

POZZETTO GENERICI DI CALCESTRUZZO

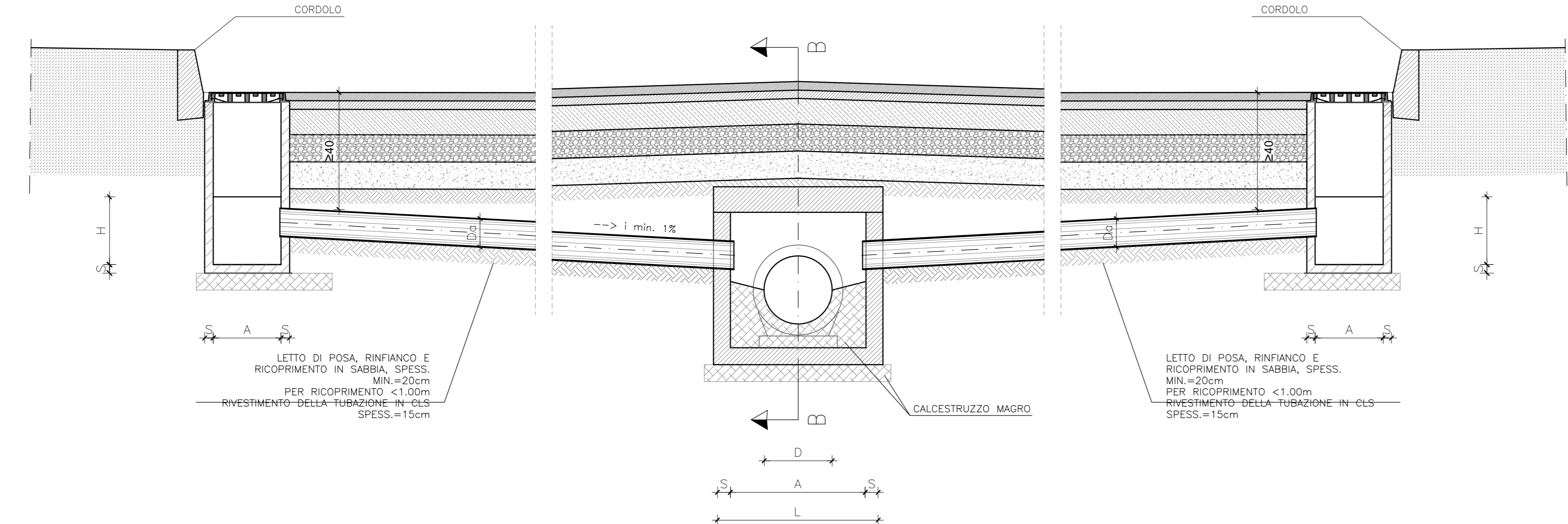
SEZIONE A-A

SEZIONE B-B

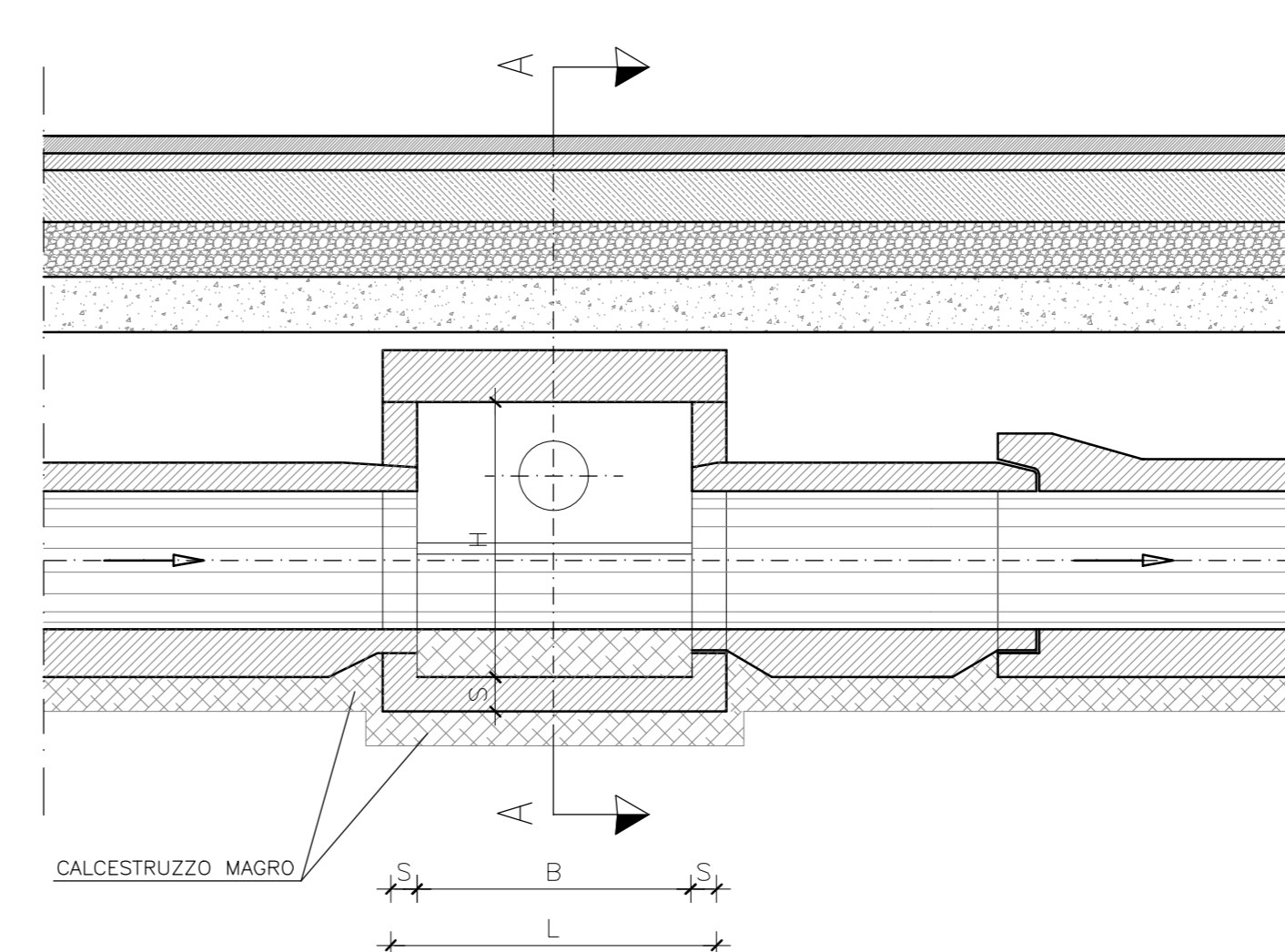
A (cm)	B (cm)	H (cm)	S (cm)	PESO (kg)
30	30	4	4	45
40	40	4,5	4,5	95
50	50	5	5	150
60	60	6	6	290
70	70	7	7	405
80	80	7	7	650
100	100	8	8	985

NOTE:
1. Gli spessori ed i pesi sono indicativi.
2. L'isolamento per formazione sifone, ove previsto, per pozzetti di dim. fino a 60x60cm.

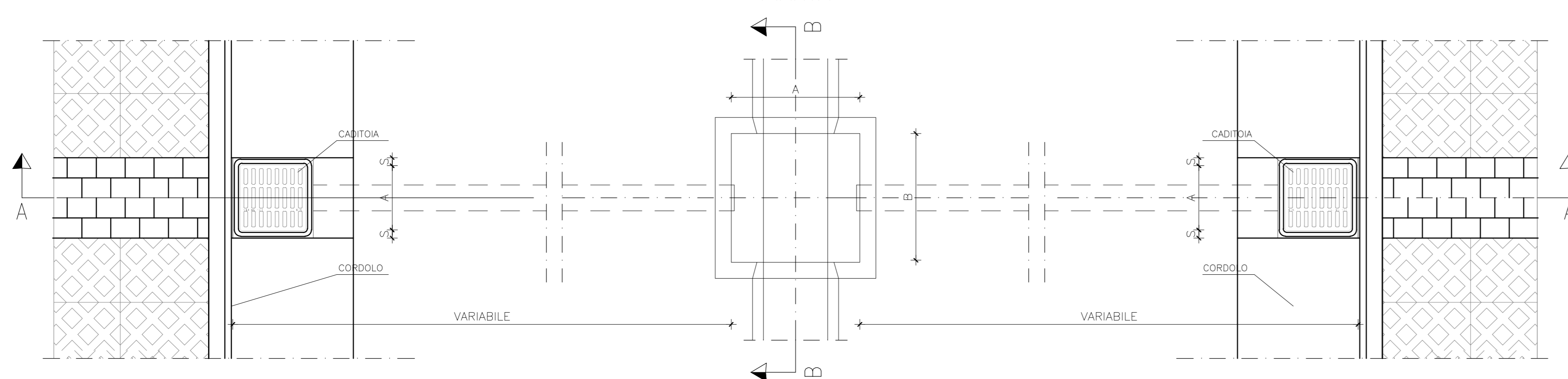
CADITOIA TIPO
RACCORDO NON ISPEZIONABILE FRA CADITOIA E CONDOTTA FOGNARIA
SEZIONE A-A



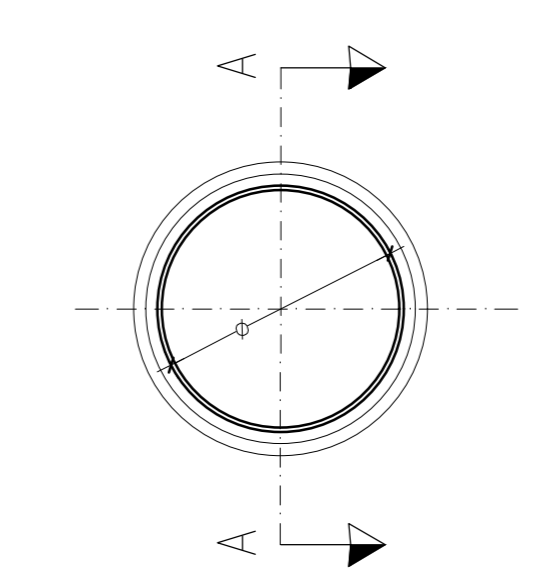
SEZIONE B-B



PIANTA



SEZIONE B-B



DIMENSIONI POZZETTO NON ISPEZIONABILE

CONFEZIONE (mm)	A (cm)	B (cm)	H (cm)	PESO (kg)	S (cm)
<300	60	60	60	400	8
400	80	80	80	620	7
500	100	100	100	920	8
600	100	100	100	920	8
800	120	120	120	1570	10
1000	150	150	150	3500	15
1200	150	150	150	3500	15
1400	200	200	220	8000	15

COMMITTENTE:
RFI
GRUPPO FERROVIARIO ITALIANO

PROGETTAZIONE:
ITALFER
GRUPPO FERROVIARIO ITALIANO

DIREZIONE TECNICA
S.O. OPERE CIVILI

PROGETTO FATTIBILITA' TECNICO ECONOMICA

POTENZIAMENTO INFRASTRUTTURALE ORTE-FALCONARA
RADDOPPIO DELLA TRATTA PM228-ALBACINA

IDROLOGIA E IDRAULICA

VASCHE DI PRIMA PIOGGIA E IMPIANTI DI SOLLEVAMENTO
DETTAGLI TIPOLOGICI

SCALA:
VARIE

COMMESSA LOTTO FASE ENTE TIPO COD. OPERA/DISCIPLINA PROG. REV.

IR0E 00 R 09 BZ 100002 003 A

Revis.	Descrizione	Redatto	Data	Verificato	Data	Approvato	Data	Autorizzato	Data
A	EMMISSIONE ESECUTIVA	P. Cusano	Dic-2021	F. Gaban	Dic-2021	C. Ursini	Dic-2021	A. Vittozzi	08-2021