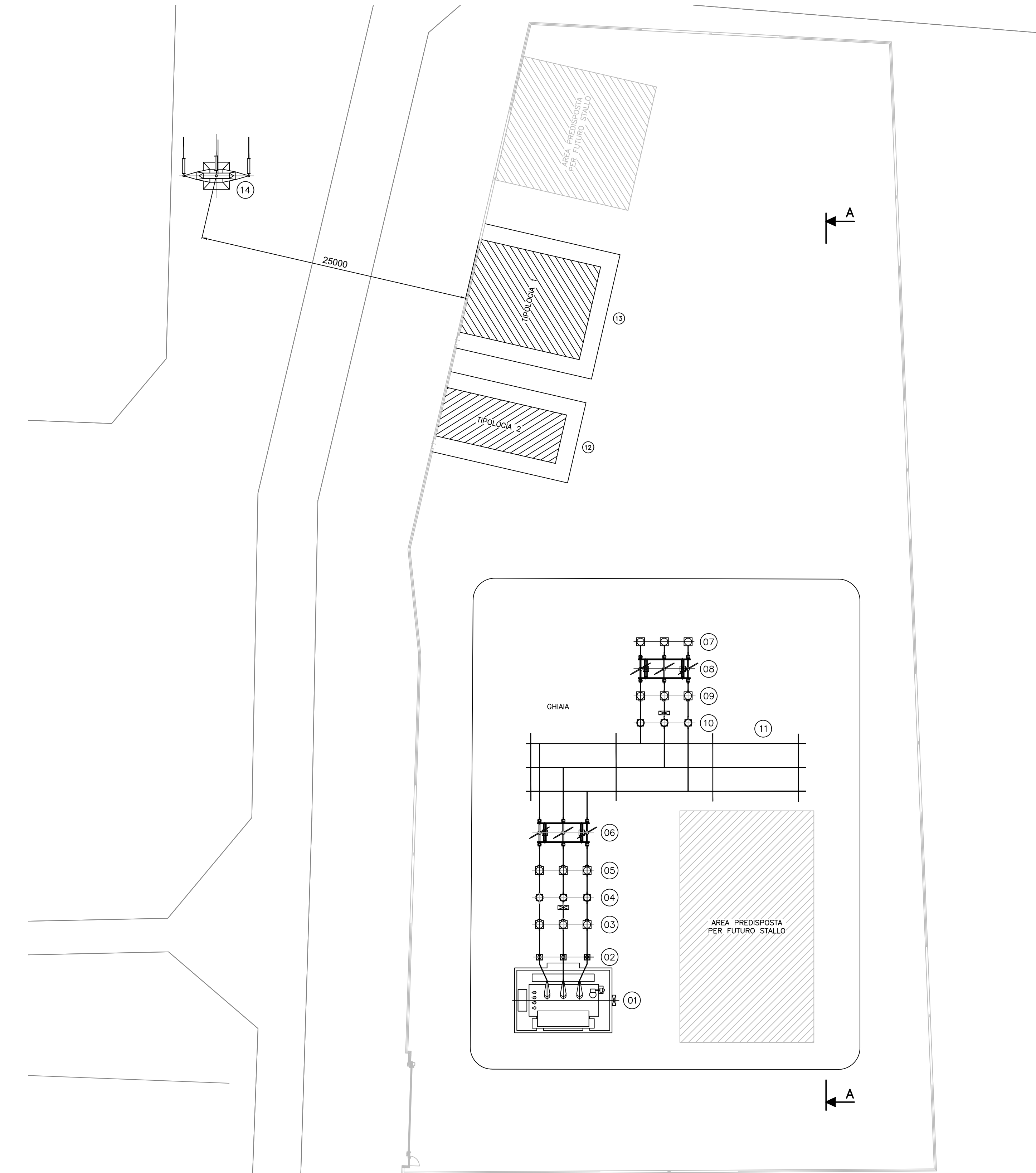
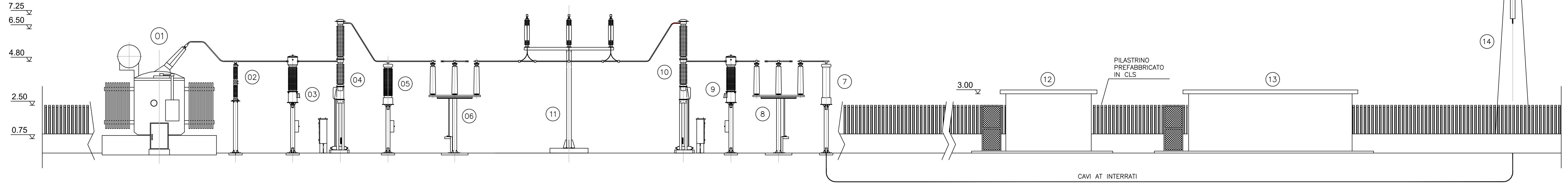
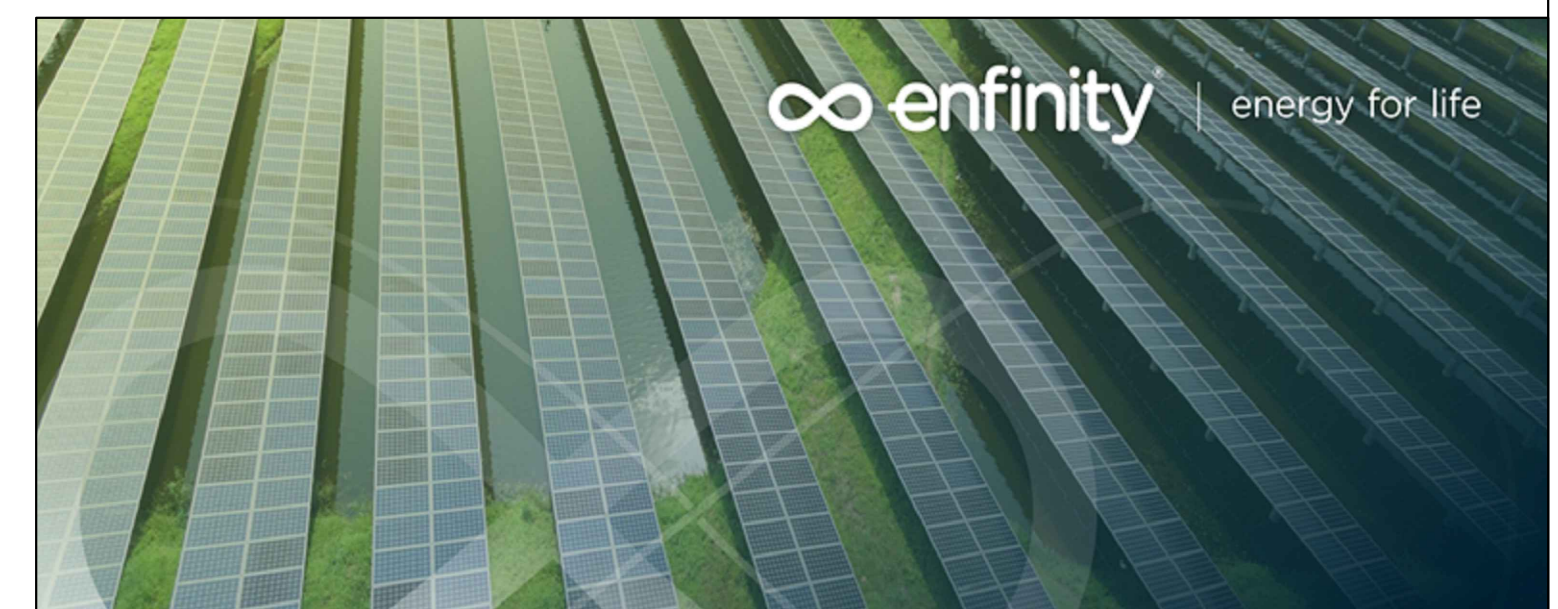


PROFILO ALTIMETRICO A-A – SCALA 1:100



N°	DESCRIZIONE APPARECCHIATURE
1	TRASFORMATORE 30 MVA
2	SCARICATORI AD OSSIDO METALLICO kV
3	TRASFORMATORE DI TENSIONE INDUTTIVO kV
4	INTERRUTTORE TRIPOLARE IN SF6
5	TRASFORMATORE DI CORRENT
6	SEZ. TRIPOLARI ORIZZONTALI CON LAME DI TERRA, COMANDO A MOTORE
7	TERMINALI SOSTEGNO CAVI AT
8	SEZ. TRIPOLARI ORIZZONTALI CON LAME DI TERRA, COMANDO A MOTORE
9	TRASFORMATORE DI TENSIONE INDUTTIVO
10	INTERRUTTORE TRIPOLARE IN SF6
11	SBARRE
12	PIANTA SOTTOSTAZIONE UTENTE – TIPOLOGIA 2
13	PIANTA SOTTOSTAZIONE UTENTE – TIPOLOGIA 1
14	TRALICCIO PER CAVI AT



IMPIANTO FOTOVOLTAICO EG MARCO POLO SRL E OPERE CONNESSE

POTENZA IMPIANTO 29.7 MWp - COMUNE DI CANARO (RO)

Proponente

EG MARCO POLO S.R.L.
VIA DEI PELLEGRINI 22 - 20122 MILANO (MI) - P.IVA: 11769710960 - PEC: egmarcopolo@pec.it

Progettazione **Inco**

Ing. Alberto Rizzoli
VIA R. ZANDONAI 4 - 44124 - FERRARA (FE) - P.IVA: 00522150382 - PEC: incico@pec.it
Tel.: +39 0532 202613 - email: a.rizzoli@incico.com

Collaboratori **Inco**

P.ind. Michele Lambertini
VIA R. ZANDONAI 4 - 44124 - FERRARA (FE) - P.IVA: 00522150382 - PEC: incico@pec.it
Tel.: +39 0532 202613 - email: a.rizzoli@incico.com

Coordinamento progettuale **Solar IT**

Solar IT s.r.l.
VIA ILARIA ALPI 4 - 46100 - MANTOVA (MN) - P.IVA: 02627240209 - PEC: solarit@lamiapec.it
Tel.: +39 0425 072257 - email: info@solarglobal.com

Titolo Elaborato

PROFILO ALTIMETRICO COMPONENTI ELETTROMECCANICHE DI STAZIONE E RACCORDI

LIVELLO PROGETTAZIONE	COD. ELABORATO	FILE NAME	DATA	SCALA
DEFINITIVO	AT_TAV 07	IT-2021-0130_AT_TAV07.01-PROFILO ALTIMETRICO ELETTROMECCANICO.DWG	24/05/2022	1:100/1:250

REV.	DATA	DESCRIZIONE	ESEGUITO	VERIFICATO	APPROVATO
0	21/11/21	EMISSIONE PER PERMITTING	MB	MB	EG
1	24/05/22	INCREMENTO POTENZA	LBO	MLA	AFA