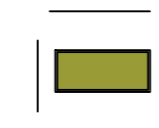
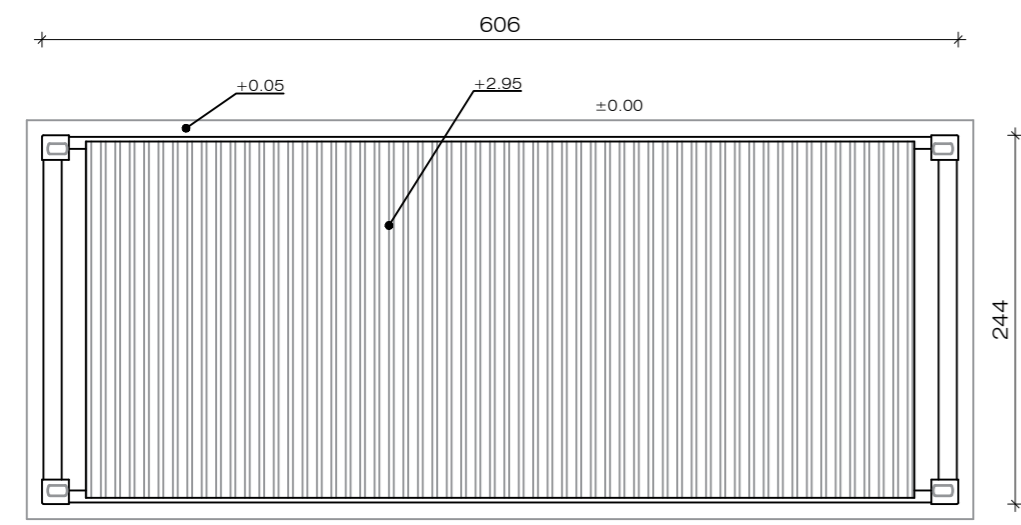
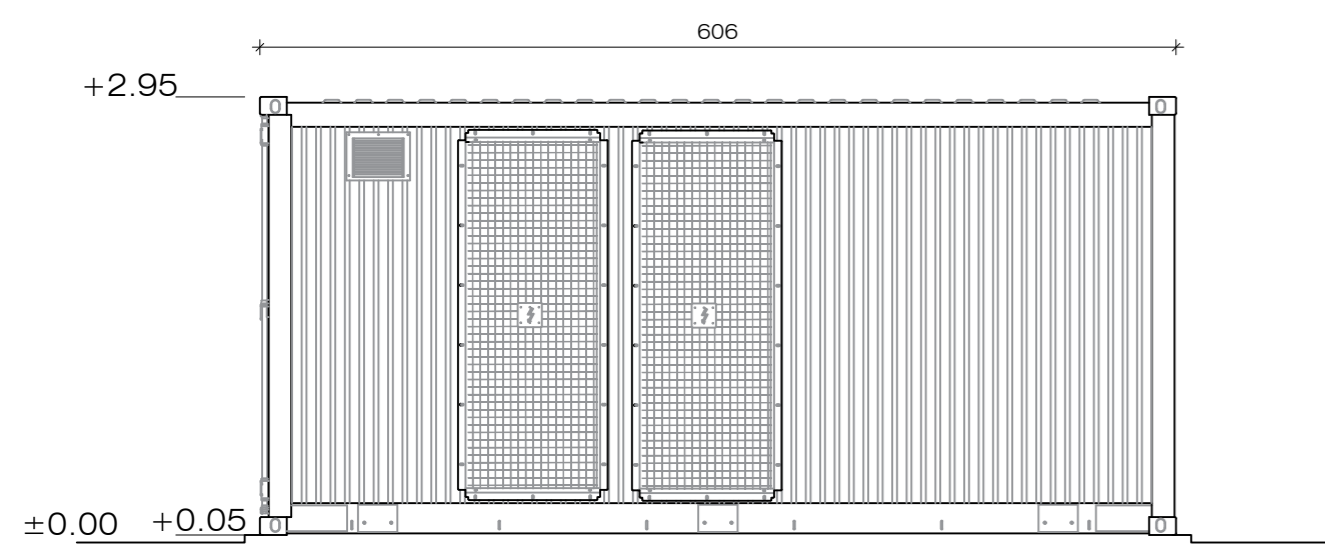


LEGENDA:

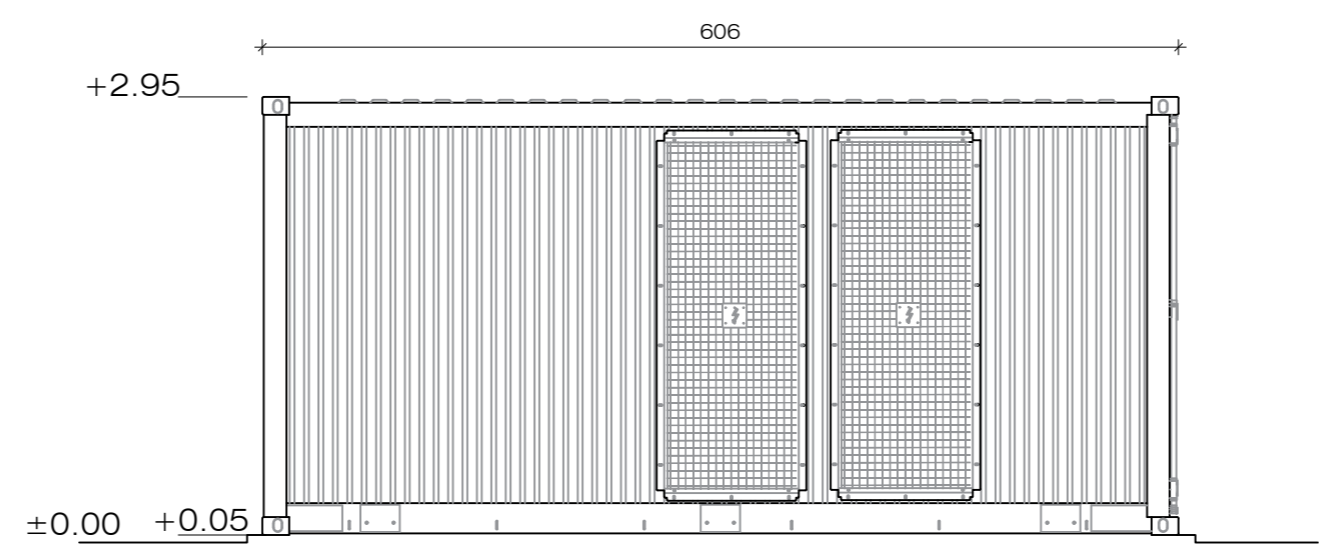
 Cabinato trasformatori
[rappresentazione in layout]



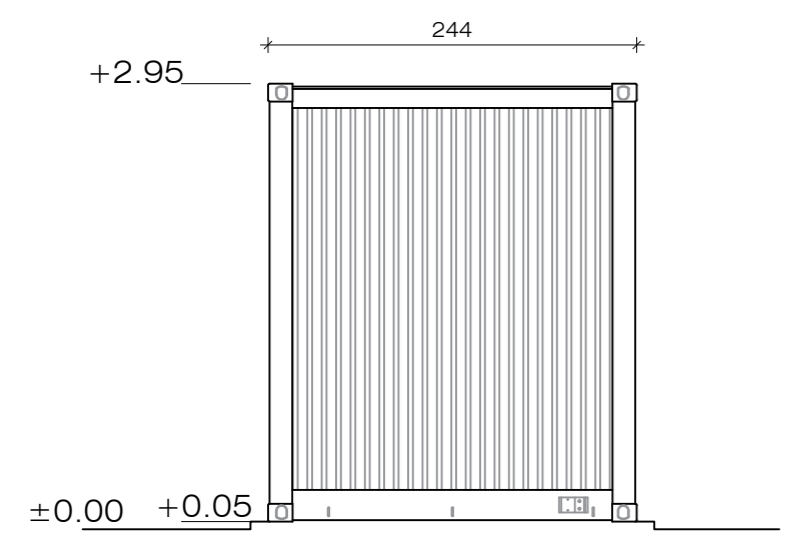
Pianta



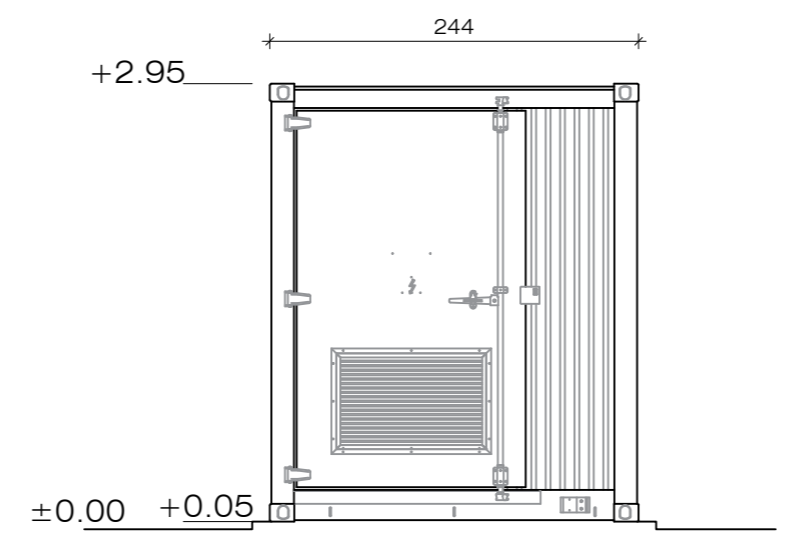
Prospetto



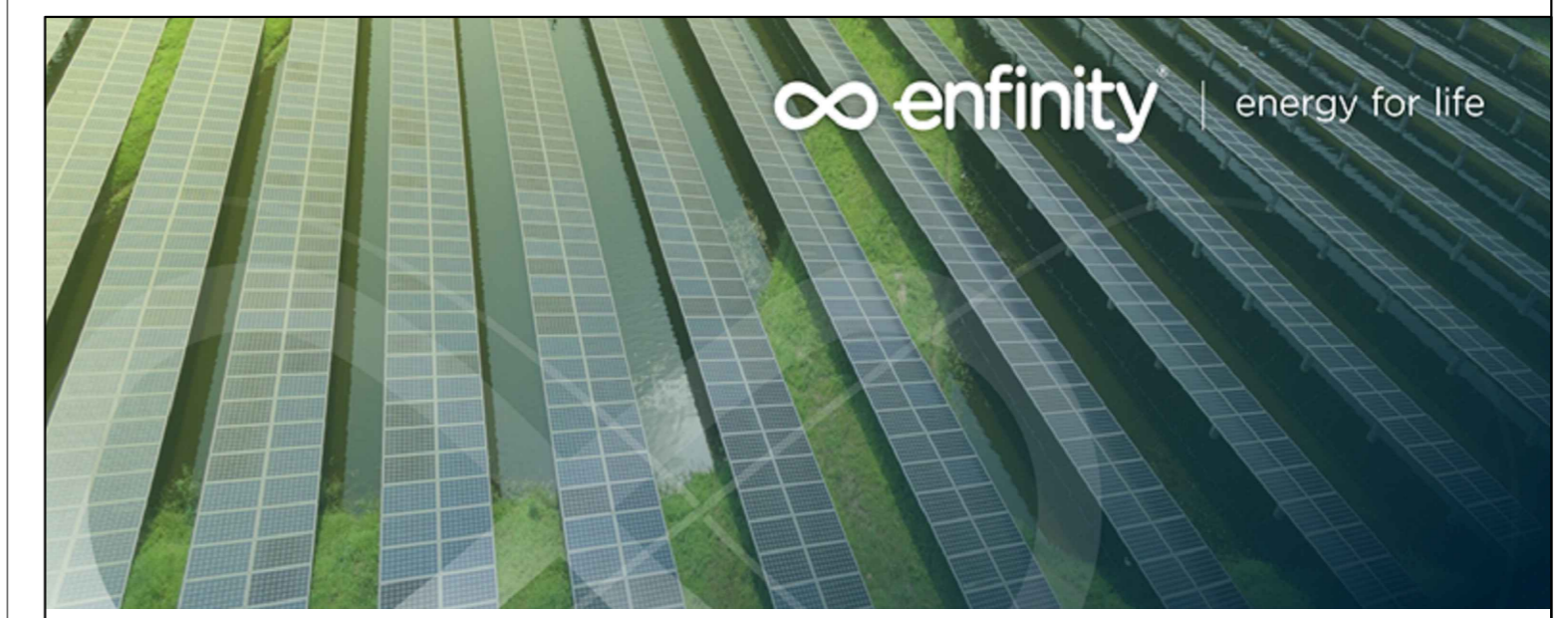
Prospetto



Laterale



Laterale



**IMPIANTO FOTOVOLTAICO EG MARCO POLO SRL E
OPERE CONNESSE**

POTENZA IMPIANTO 29,73 MWp - COMUNE DI CANARO (RO)

Proponente

EG MARCO POLO S.R.L.
VIA DEI PELLEGRINI 22 - 20122 MILANO (MI) - P.IVA: 11769710960 - PEC: egmarcopolo@pec.it

Progettazione 

Ing. Alberto Rizzioli
VIA R. ZANDONAI 4 - 44124 - FERRARA (FE) - P.IVA: 00522150382 - PEC: inclco@pec.it
Tel.: +39 0532 202613 - email: a.rizzioli@inclco.com

Collaboratori 

P.ind. Michele Lambertini
VIA R. ZANDONAI 4 - 44124 - FERRARA (FE) - P.IVA: 00522150382 - PEC: inclco@pec.it
Tel.: +39 0532 202613 - email: a.rizzioli@inclco.com

Coordinamento progettuale 

Solar IT s.r.l.
VIA ILARIA ALPI 4 - 46100 - MANTOVA (MN) - P.IVA: 02627240209 - PEC: solarit@lamiapec.it
Tel.: +39 0425 072257 - email: info@solarglobal.com

Titolo Elaborato

PIANTA, PROSPETTI E SEZIONI CONTAINER TRASFORMATORI

LIVELLO PROGETTAZIONE	COD. ELABORATO	FILE NAME	DATA	SCALA
DEFINITIVO	PD_TAV09	IT-2021-0130_PD_TAV09.01-CABINATO TRASFORMATORI.DWG	24/05/2022	1:50

Revisioni

REV.	DATA	DESCRIZIONE	ESEGUITO	VERIFICATO	APPROVATO
0	21/11/21	EMISSIONE PER PERMITTING	MB	MB	EG
1	24/05/22	INCREMENTO POTENZA	LBO	MLA	AFA



COMUNE DI CANARO (RO)
REGIONE VENETO

