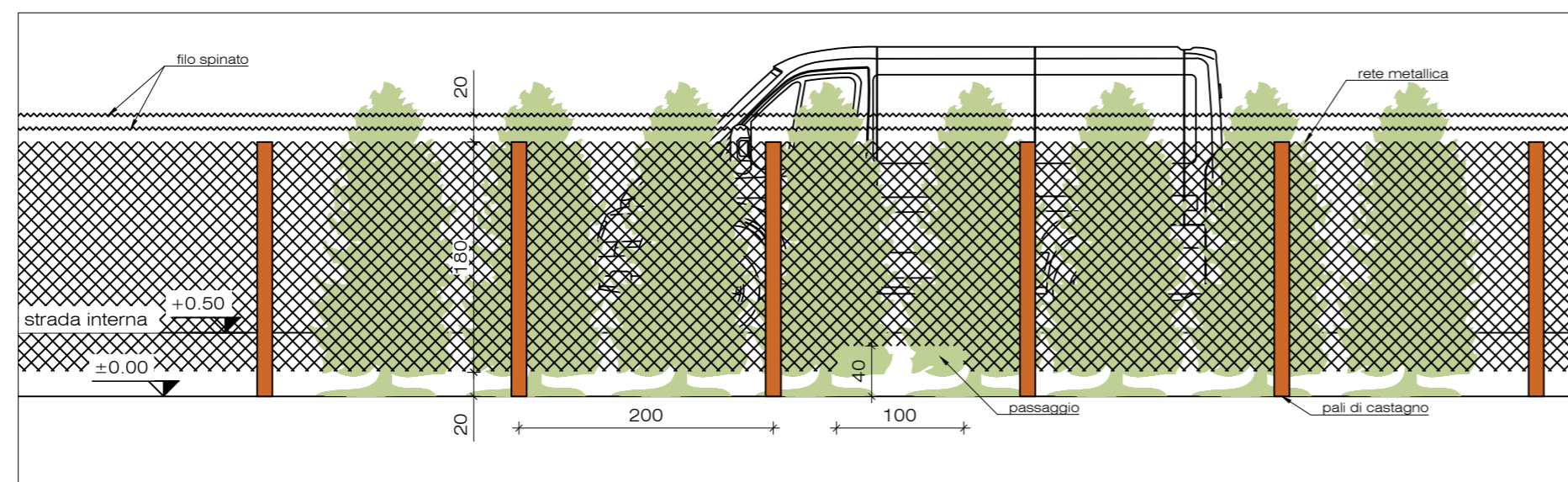
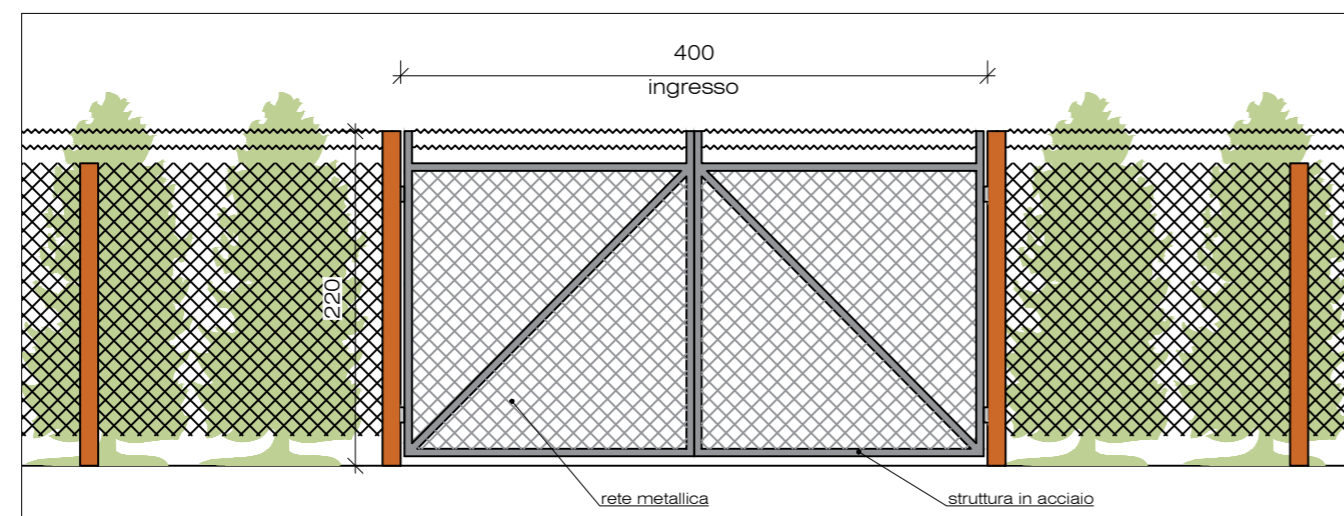


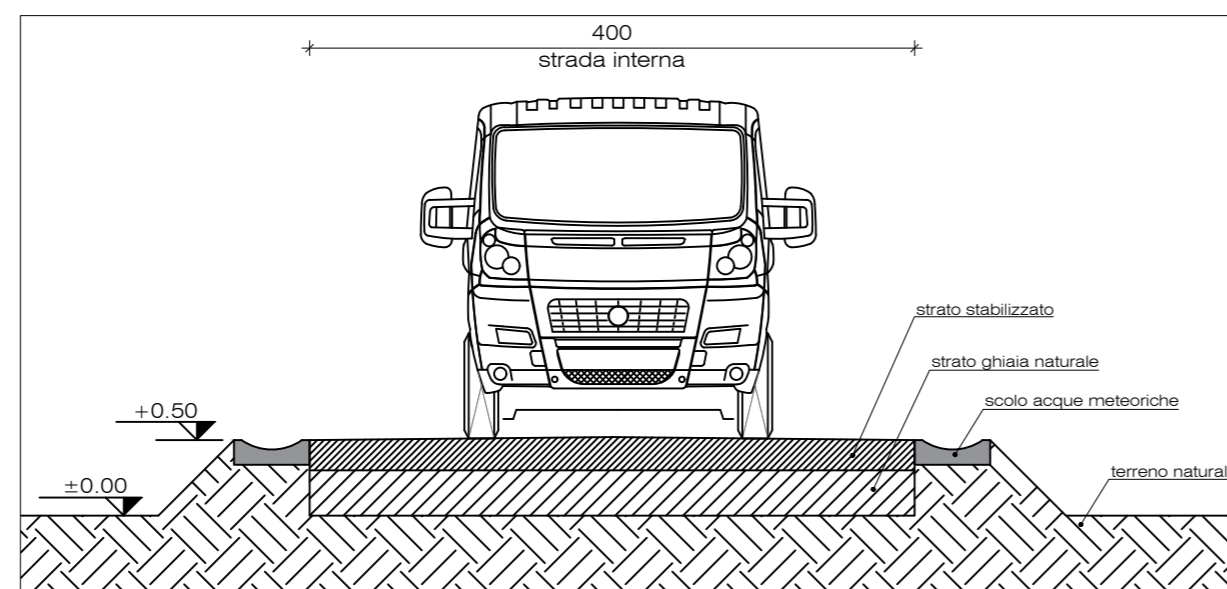
Ingresso Impianto  
Scala 1:50



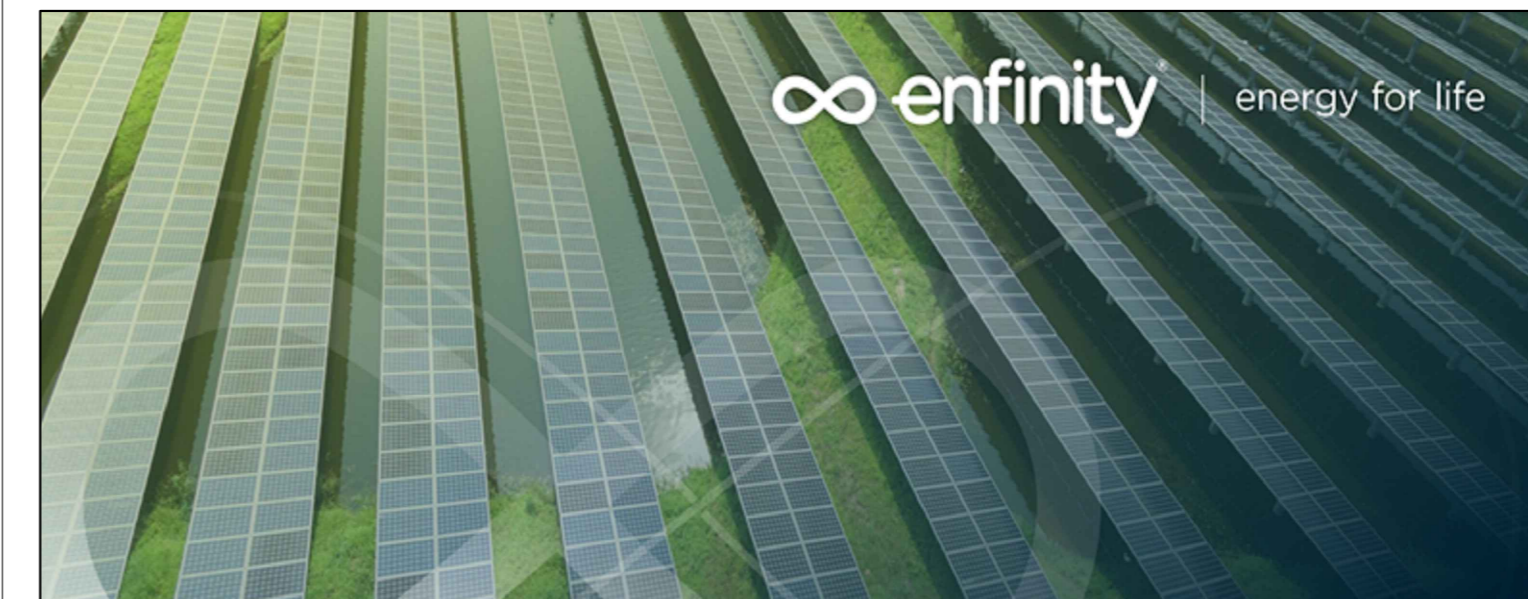
Recinzione impianto  
Scala 1:50



Ingresso  
Scala 1:50



Sede stradale - viabilità interna  
Scala 1:50



## IMPIANTO FOTOVOLTAICO EG MARCO POLO SRL E OPERE CONNESSE

POTENZA IMPIANTO 29.7 MWp - COMUNE DI CANARO (RO)

### Proponente

**EG MARCO POLO S.R.L.**

VIA DEI PELLEGRINI 22 - 20122 MILANO (MI) - P.IVA: 11769710960 - PEC: egmarcopolo@pec.it

### Progettazione

**Ing. Alberto Rizzioli**

VIA R. ZANDONAI 4 - 44124 - FERRARA (FE) - P.IVA: 00522150382 - PEC: incico@pec.it  
Tel.: +39 0532 202613 - email: a.rizzioli@incico.com

### Collaboratori

**P.ind. Michele Lambertini**

VIA R. ZANDONAI 4 - 44124 - FERRARA (FE) - P.IVA: 00522150382 - PEC: incico@pec.it  
Tel.: +39 0532 202613 - email: a.rizzioli@incico.com

### Coordinamento progettuale

**Solar IT s.r.l.**

VIA ILARIA ALPI 4 - 46100 - MANTOVA (MN) - P.IVA: 02627240209 - PEC: solarit@lamiapec.it  
Tel.: +39 0425 072257 - email: info@solarglobal.com

### Titolo Elaborato

#### PARTICOLARI ACCESSO E VIABILITA'

LIVELLO PROGETTAZIONE	COD. ELABORATO	FILE NAME	DATA	SCALA
DEFINITIVO	PD_TAV13	IT-2021-0130_PD_TAV13.01-PARTICOLARE ACCESSO E VIABILITA'.DWG	24/05/2022	1:100

### Revisioni

REV.	DATA	DESCRIZIONE	ESEGUITO	VERIFICATO	APPROVATO
0	20/11/21	EMISSIONE PER PERMITTING	MB	MB	EG
1	24/05/22	INCREMENTO POTENZA	LBO	MLA	AFA



COMUNE DI CANARO (RO)  
REGIONE VENETO

