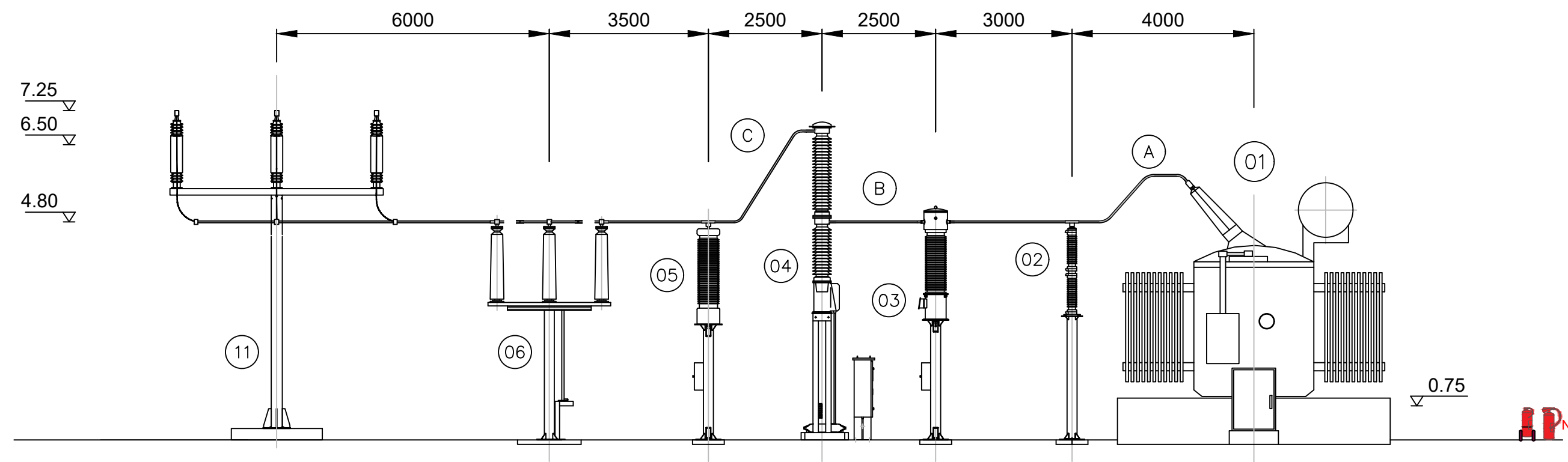
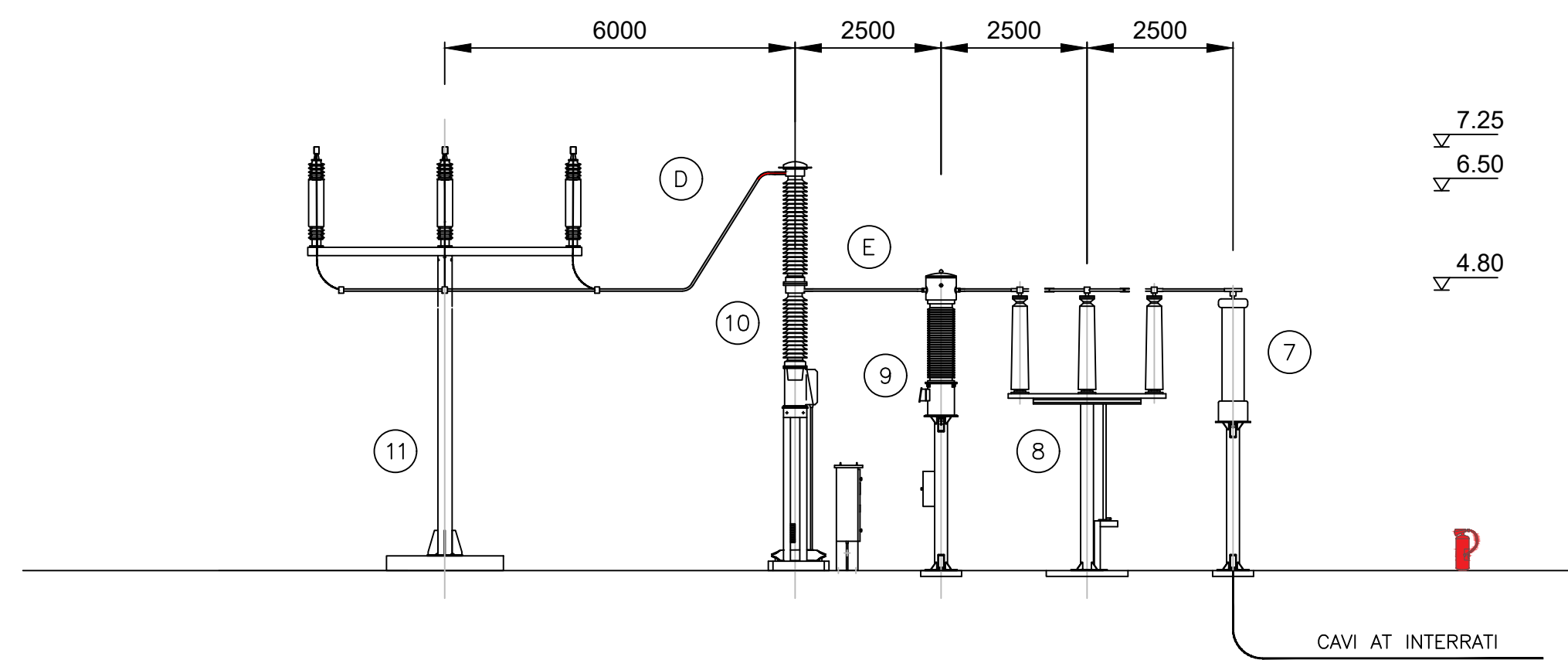


SEZIONE A-A - SCALA 1:100



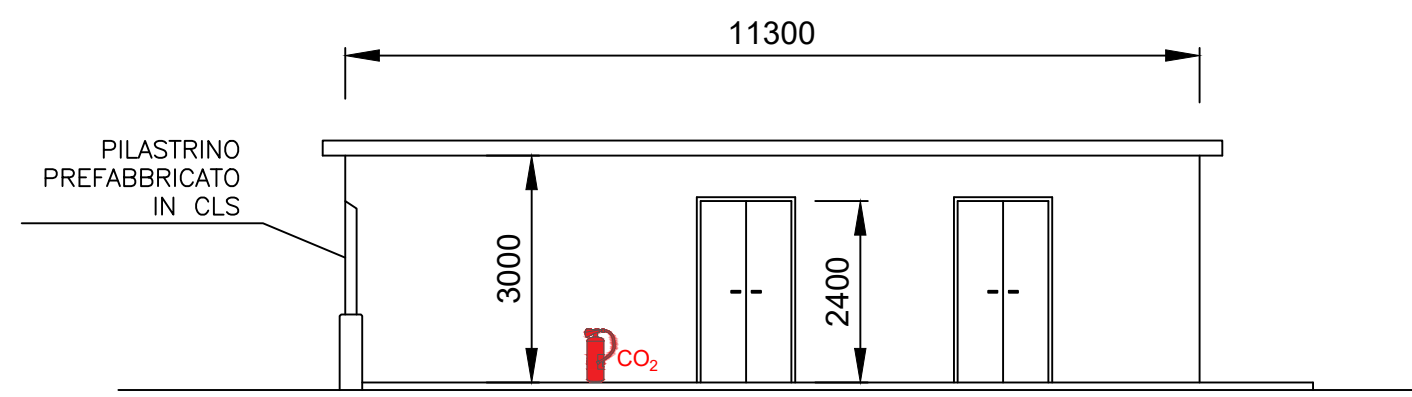
SEZIONE B-B - SCALA 1:100



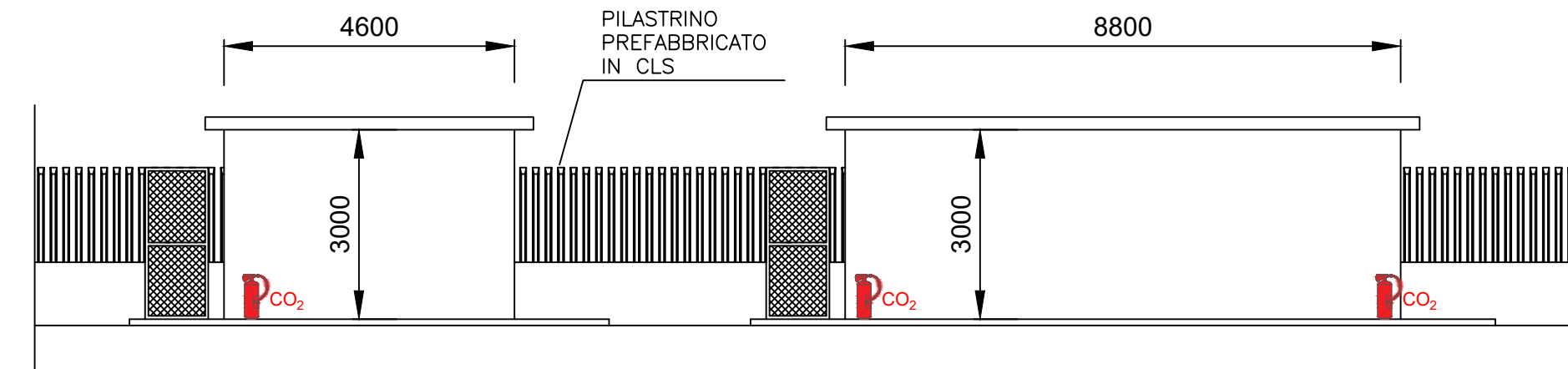
LEGENDA:

- Estintore portatile a polvere polivalente 6Kg 34A 233BC
- Estintore portatile a CO<sub>2</sub>
- Estintore carellato A-B1-C
- Estintore portatile ad Azoto liquido

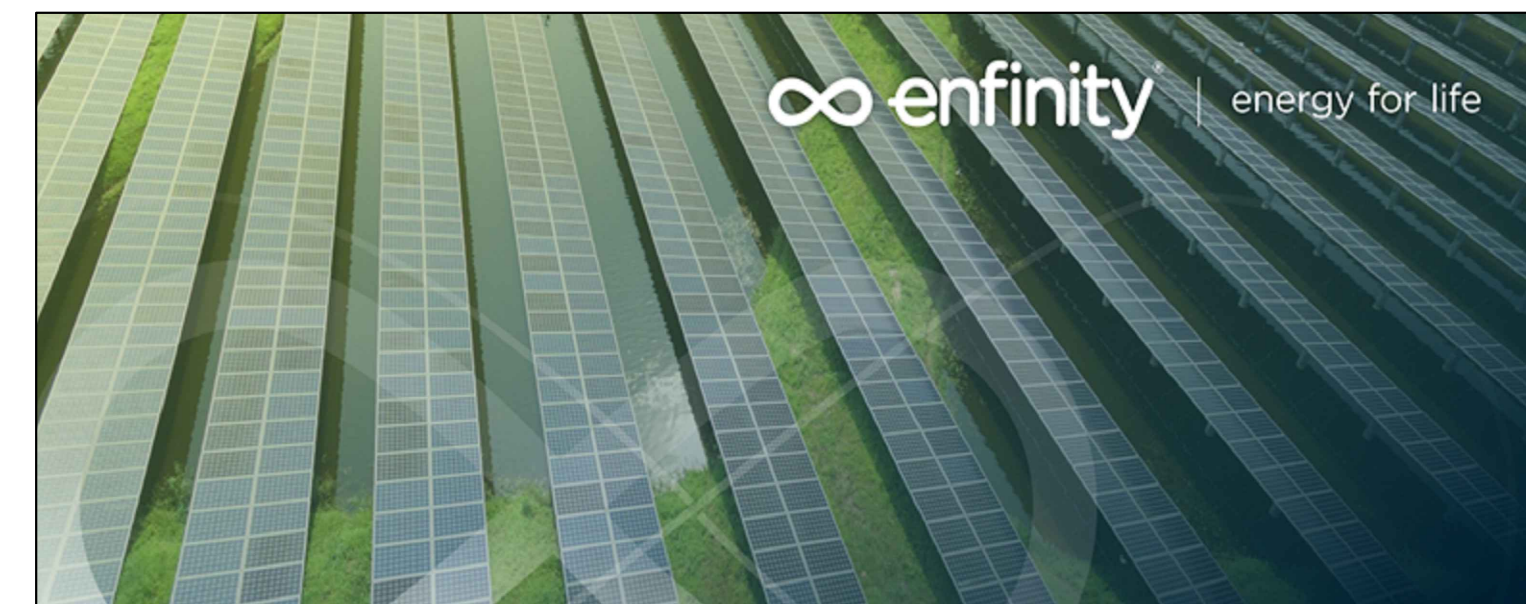
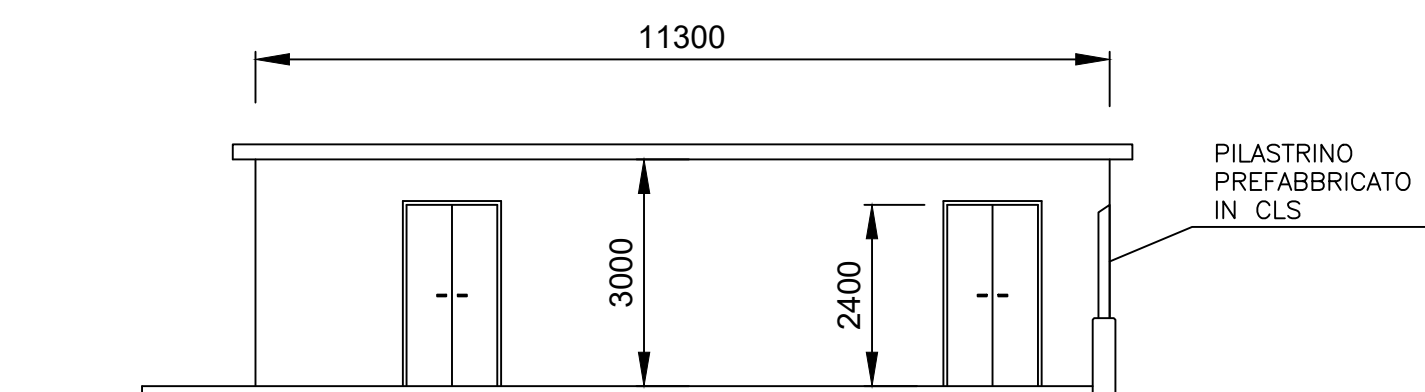
PROSPETTO C-C - SCALA 1:100



PROSPETTO D-D - SCALA 1:100



PROSPETTO E-E - SCALA 1:100



**IMPIANTO FOTOVOLTAICO EG MARCO POLO SRL E OPERE CONNESSE**

POTENZA IMPIANTO 29.7 MWp - COMUNE DI CANARO (RO)

**Proponente**

**EG MARCO POLO S.R.L.**  
VIA DEI PELLEGRINI 22 - 20122 MILANO (MI) - P.IVA: 11769710960 - PEC: egmarcopolo@pec.it

**Progettazione**

**Ing. Alberto Rizzoli**  
VIA R. ZANDONAI 4 - 44124 - FERRARA (FE) - P.IVA: 00522150382 - PEC: incico@pec.it  
Tel.: +39 0532 202613 - email: a.rizzoli@incico.com

**Collaboratori**

**P.ind. Michele Lambertini**  
VIA R. ZANDONAI 4 - 44124 - FERRARA (FE) - P.IVA: 00522150382 - PEC: incico@pec.it  
Tel.: +39 0532 202613 - email: a.rizzoli@incico.com

**Coordinamento progettuale**

**Solar IT s.r.l.**  
VIA ILARIA ALPI 4 - 46100 - MANTOVA (MN) - P.IVA: 02627240209 - PEC: solarit@lamiapec.it  
Tel.: +39 0425 072257 - email: info@solarglobal.com

**Titolo Elaborato**

PIANTA PROSPETTI E SEZIONI DELL'EDIFICIO TECNICO CON INDICAZIONE DI CARTELLI E DISPOSITIVI DI SICUREZZA

LIVELLO PROGETTAZIONE	COD. ELABORATO	FILE NAME	DATA	SCALA
DEFINITIVO	VVF_AT_TAV04	IT-2021-0130_VVF_AT_TAV04.01-PIANTA_PROSP. SEZ. EDIF. UTENTE.VVF.DWG	24/05/2022	1:100

**Revisioni**

REV.	DATA	DESCRIZIONE	ESEGUITO	VERIFICATO	APPROVATO
0	21/11/21	EMISSIONE PER PERMITTING	MB	MB	EG
1	24/05/22	INCREMENTO POTENZA	STR	MLA	AFA



COMUNE DI CANARO (RO)  
REGIONE VENETO

