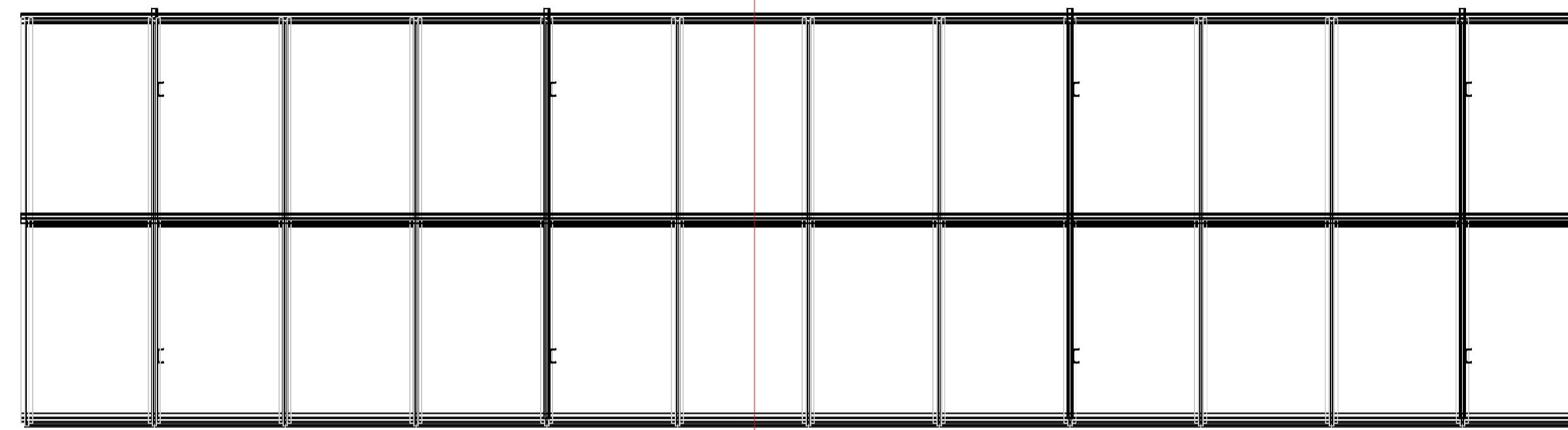
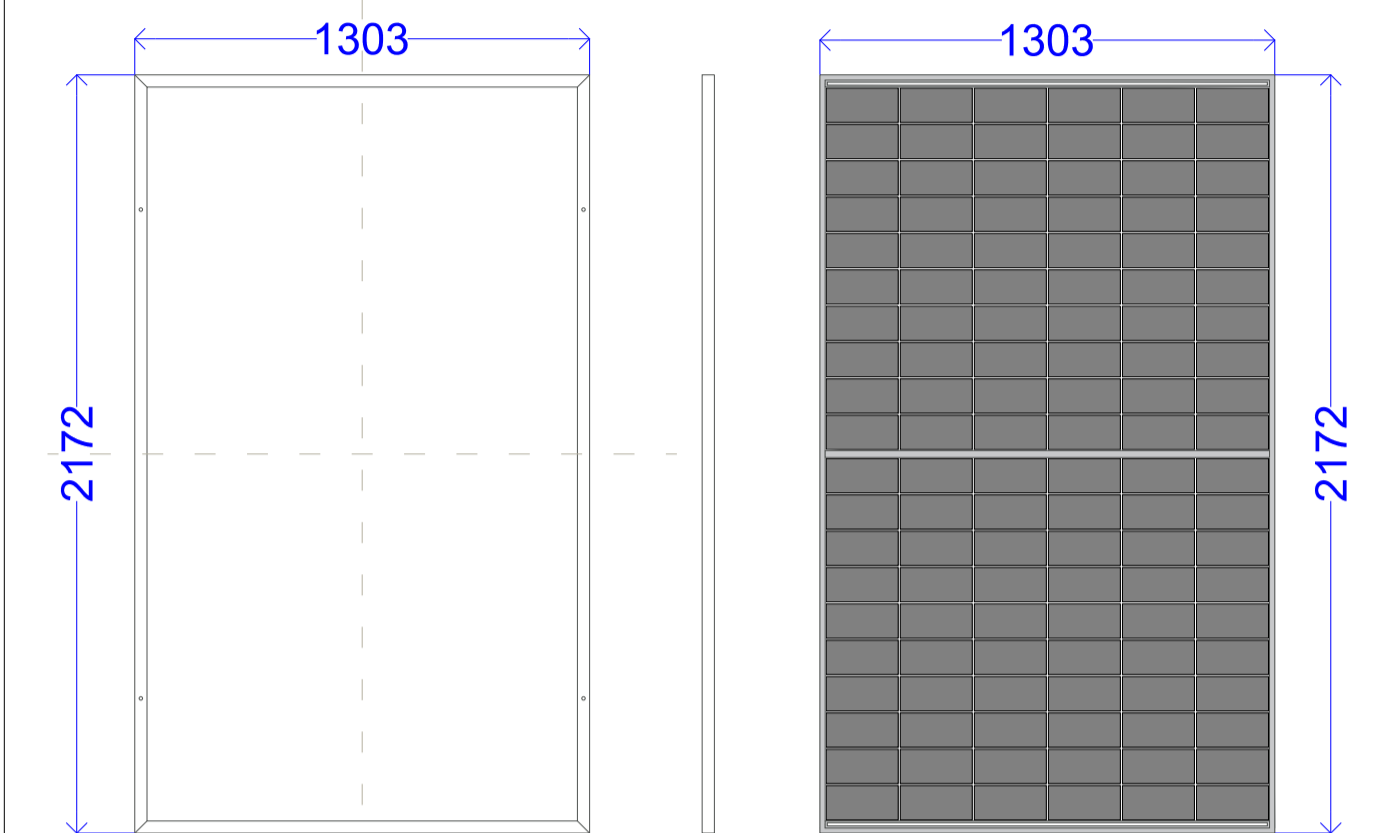


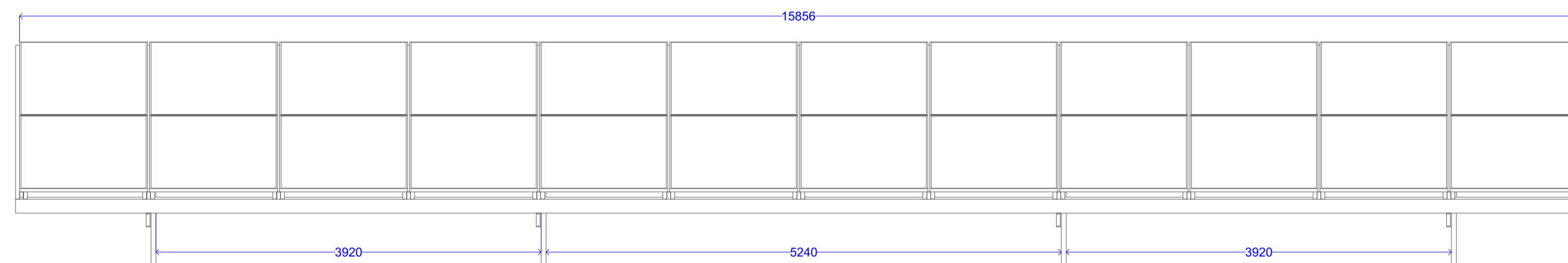
Render 3D struttura portante



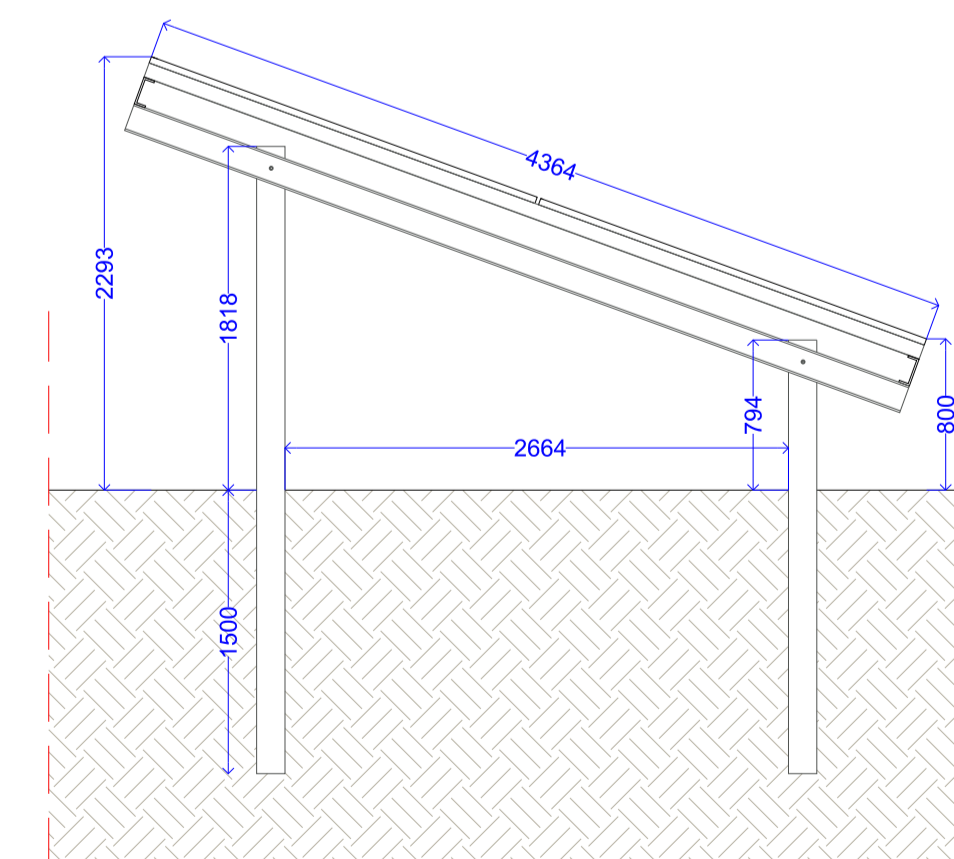
Vista dall'alto



Particolare modulo fotovoltaico - Canadian Solar HiKu6 610 W



Prospetto frontale



Sezione A-A



Realizzazione di un impianto agrofotovoltaico
denominato "SAN GIUSEPPE",
con potenza di generazione pari a 109,653 MWp e potenza nominale pari a 98,400 MW
posizionato a terra,
sito nel Comune di Ramacca (CT) e Castel di Judica (CT)

Codice elaborato	Data	Livello progettazione	Emesso	Verificato	Approvato	REV.
08 - RMCA - PD.08	GIU 2022	DEFINITIVO	ING. D. TOMARCHIO	ING. G. VICINO	ING. G. VICINO	00

ELABORATO:
PARTICOLARI STRUTTURA FISSA 24 MF E MODULO FOTOVOLTAICO

SCALA:
VARIA

TAVOLA: 1/1

Società Proponente:

Timbri e firme:

BAS
Italy Quattordicesima Srl
BAS ITALY QUATTORDICESIMA S.R.L.
Via Brescia 26
20063 Cernusco sul Naviglio (MI)
email: basitaly.quattordicesima@legalmail.it

Progettazione:

Timbri e firme:

E-PRIMA
E-PRIMA S.R.L.
Via Manganelli 20/G
95030 Nicolosi (CT)
tel:095914116 - cell:3339533392
email:info@e-prima.eu