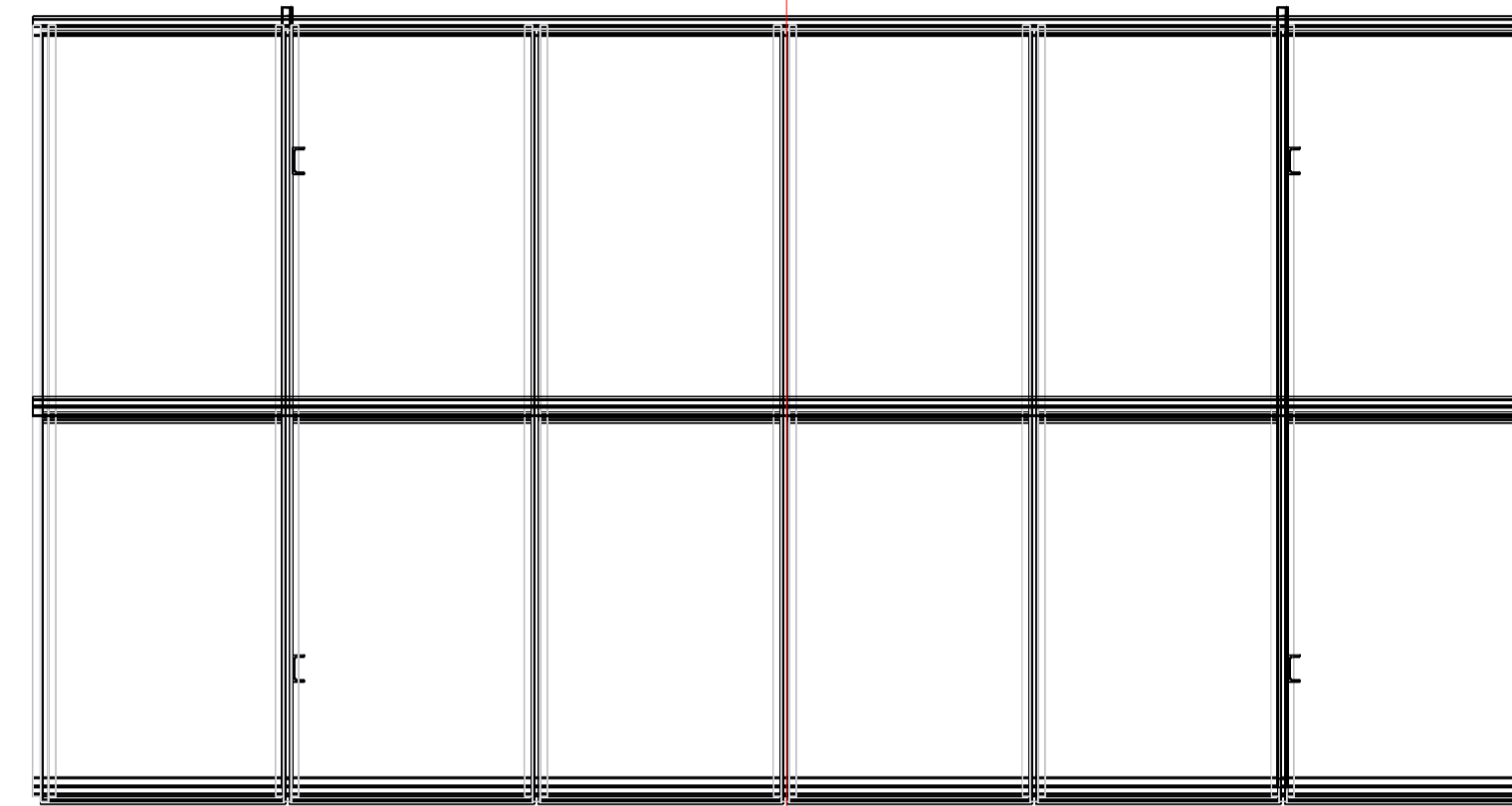
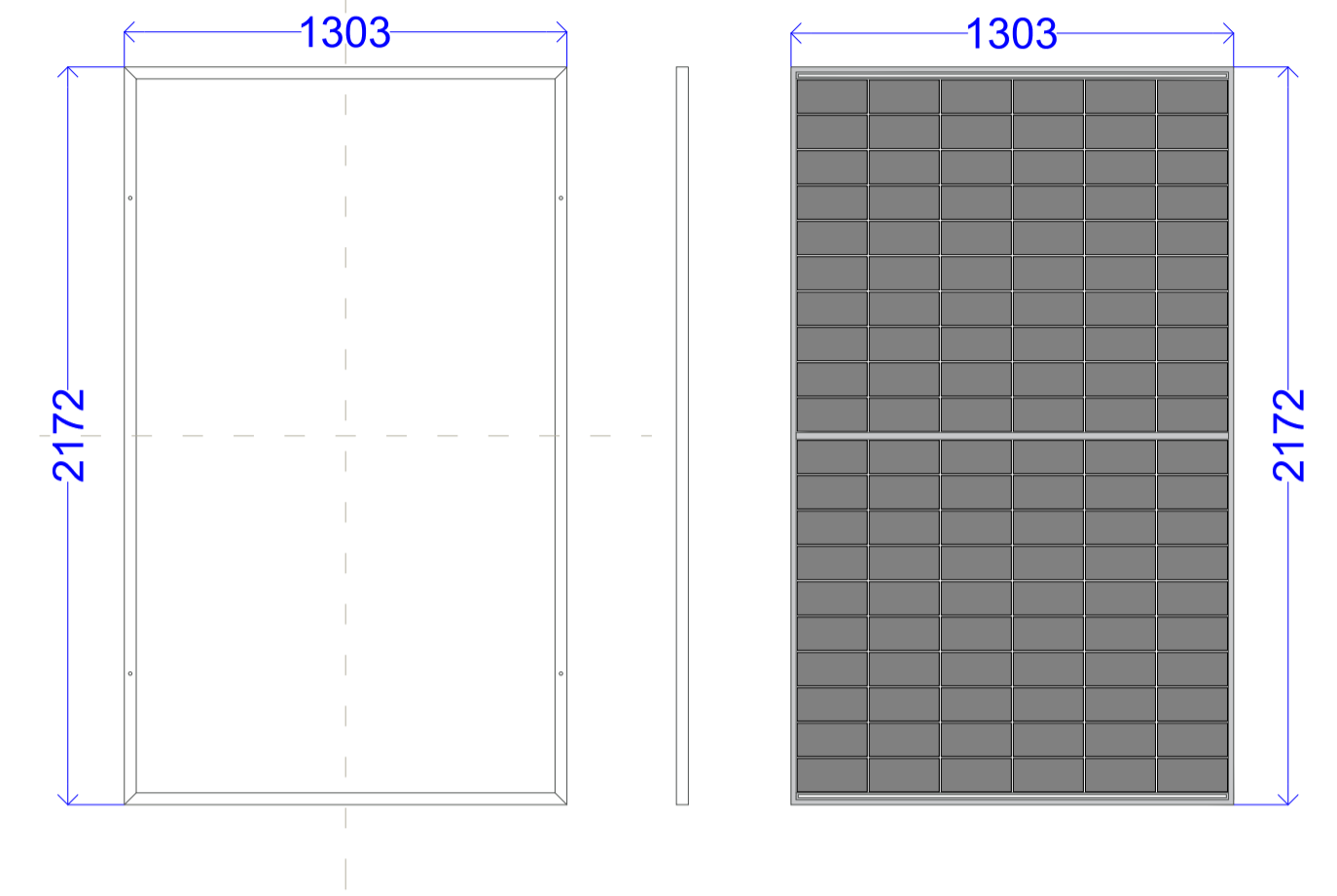


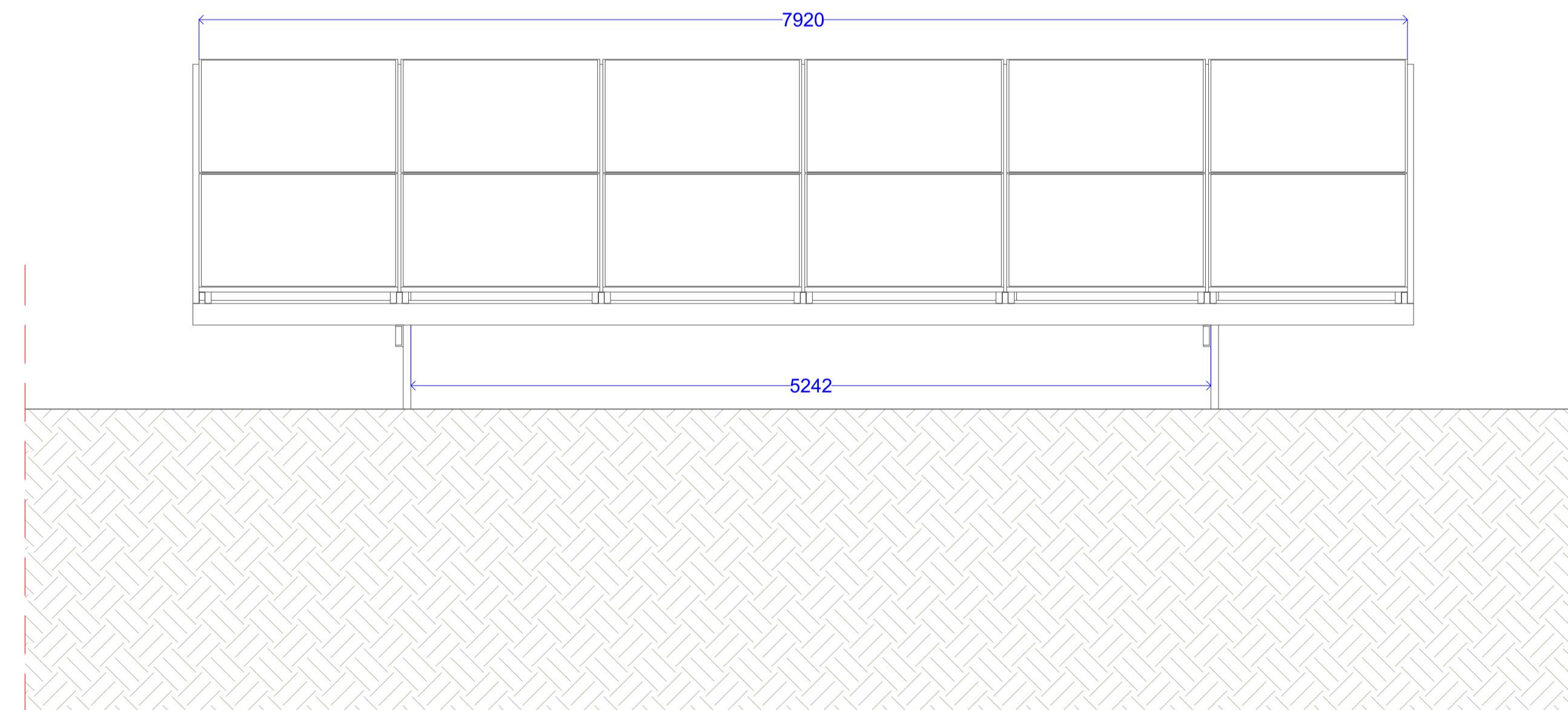
Render 3D struttura portante



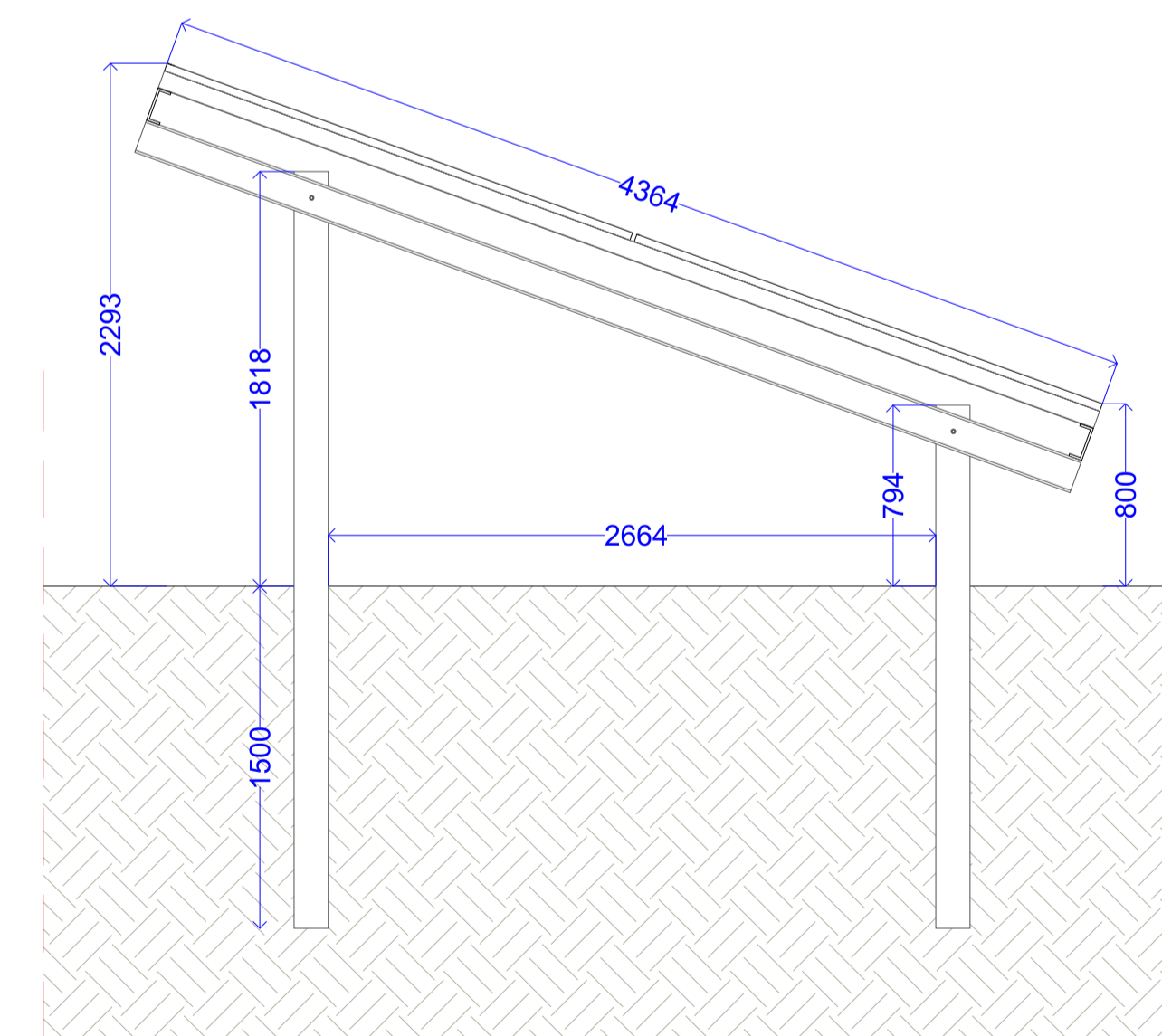
Vista dall'alto - 1:40



Particolare modulo fotovoltaico - Canadian Solar HiKu6 610 W



Prospetto frontale - 1:30



Sezione A-A - 1:30



Realizzazione di un impianto agrofotovoltaico denominato "SAN GIUSEPPE", con potenza di generazione pari a 109,653 MWp e potenza nominale pari a 98,400 MW posizionato a terra, sito nel Comune di Ramacca (CT) e Castel di Judica (CT)

Codice elaborato	Data	Livello progettazione	Emesso	Verificato	Approvato	REV.
09 - RMCA - PD.09	GIU 2022	DEFINITIVO	ING. D. TOMARCHIO	ING. G. VICINO	ING. G. VICINO	00

ELABORATO:
PARTICOLARI STRUTTURA FISSA 12 MF E MODULO FOTOVOLTAICO

SCALA:
VARIA

TAVOLA: 1/1

Società Proponente:



BAS ITALY QUATTORDICESIMA S.R.L.
Via Brescia 26
20063 Cernusco sul Naviglio (MI)
email: basitaly.quattordicesima@legalmail.it

Timbri e firme:

Progettazione:



E-PRIMA S.R.L.
Via Manganelli 20/G
95030 Nicolosi (CT)
tel:095914116 - cell:3339533392
email:info@e-prima.eu

Timbri e firme: