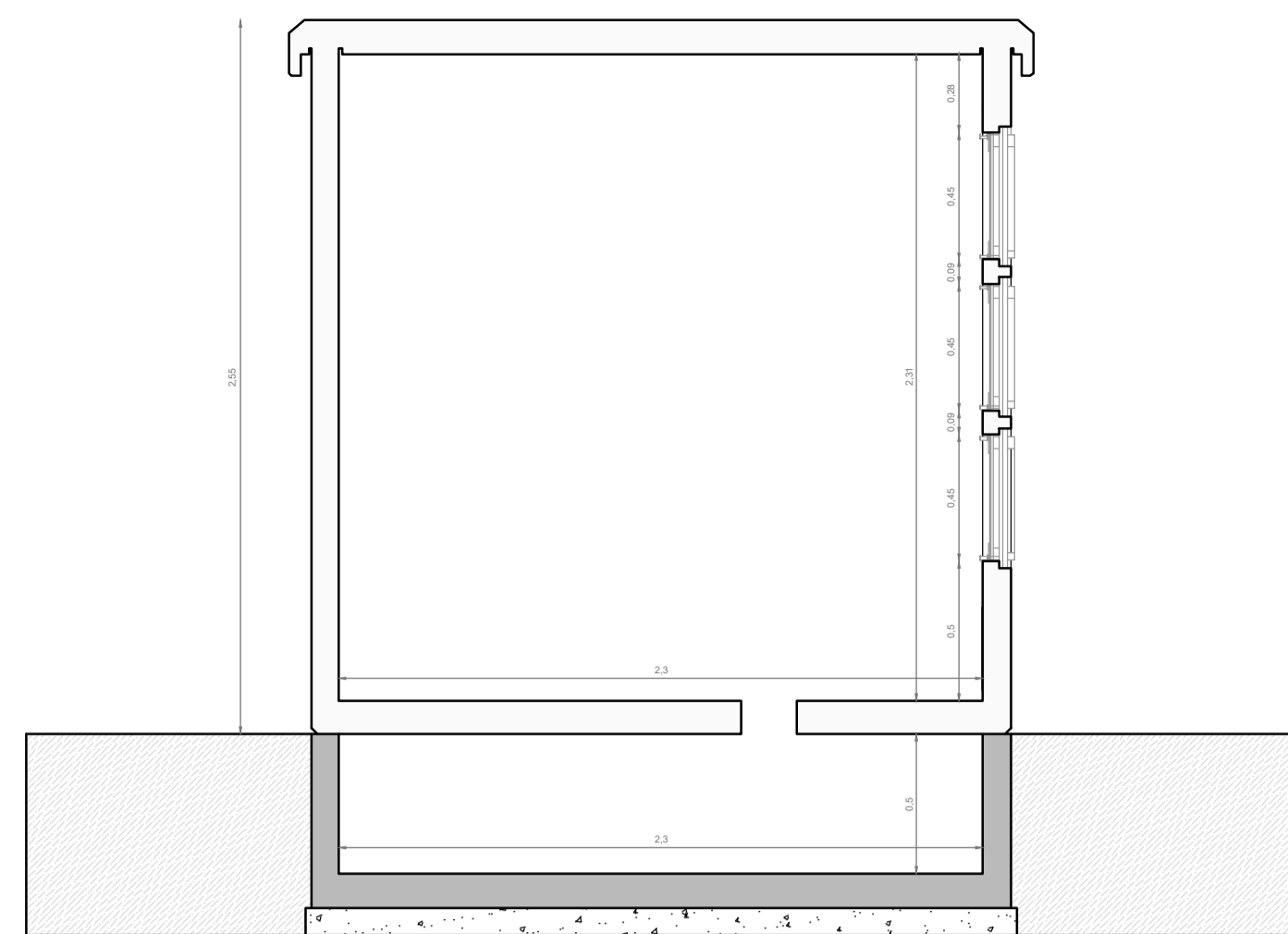
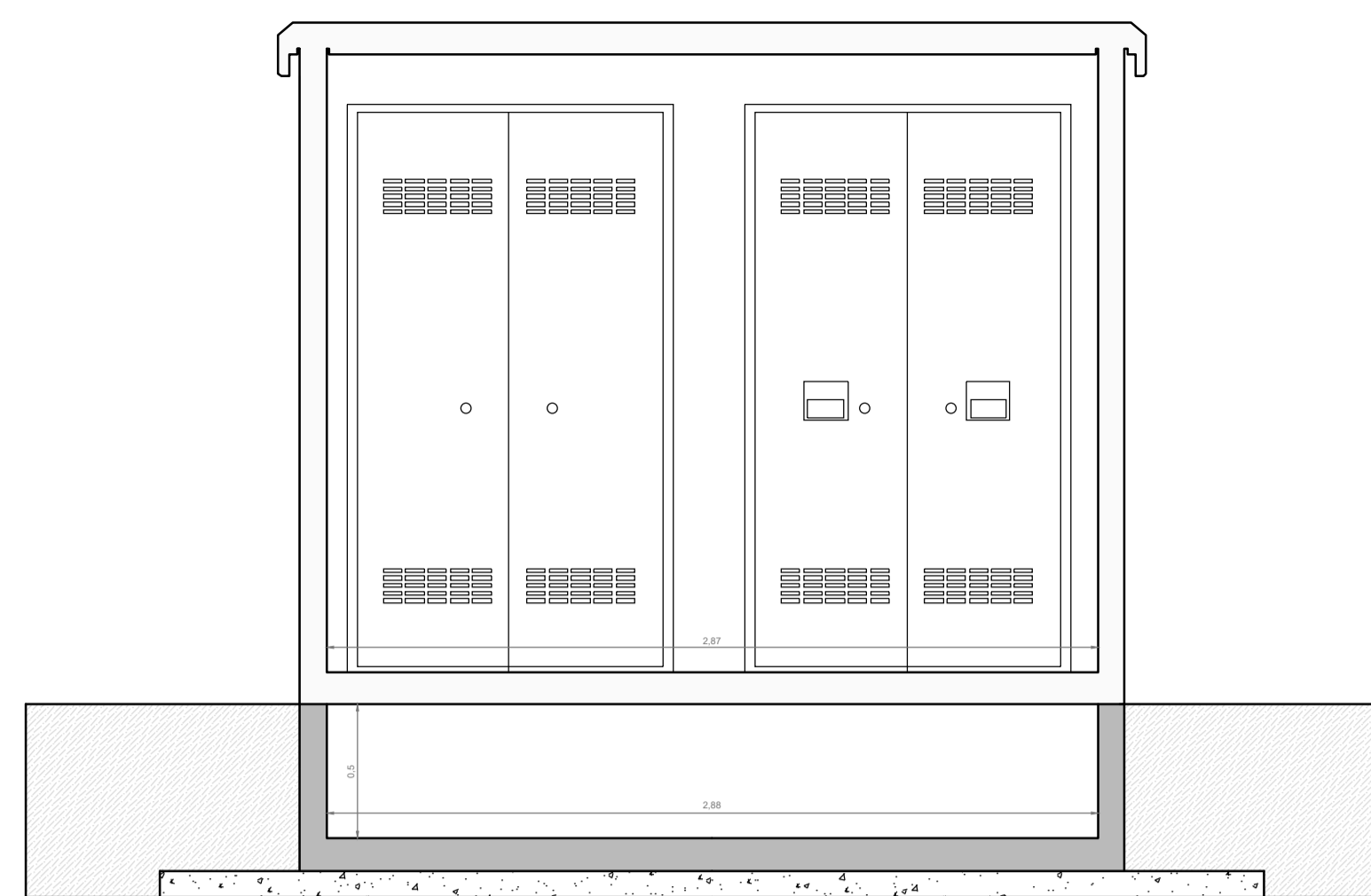


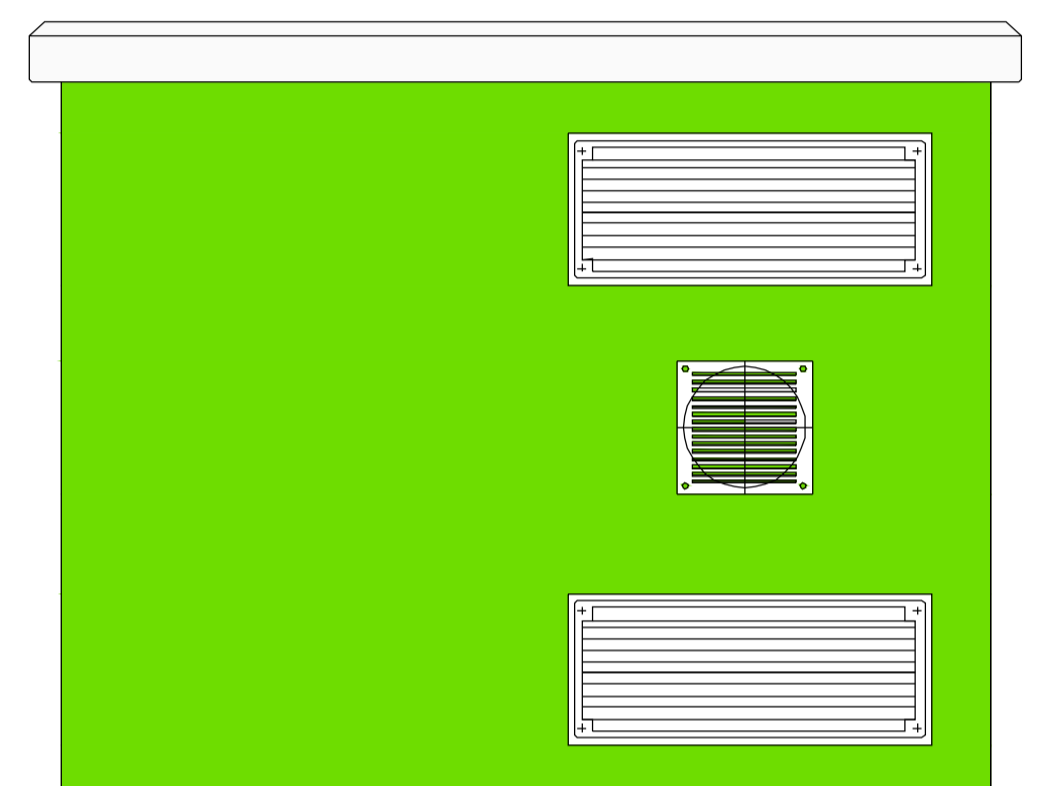
Pianta cabina parallelo BT tipo



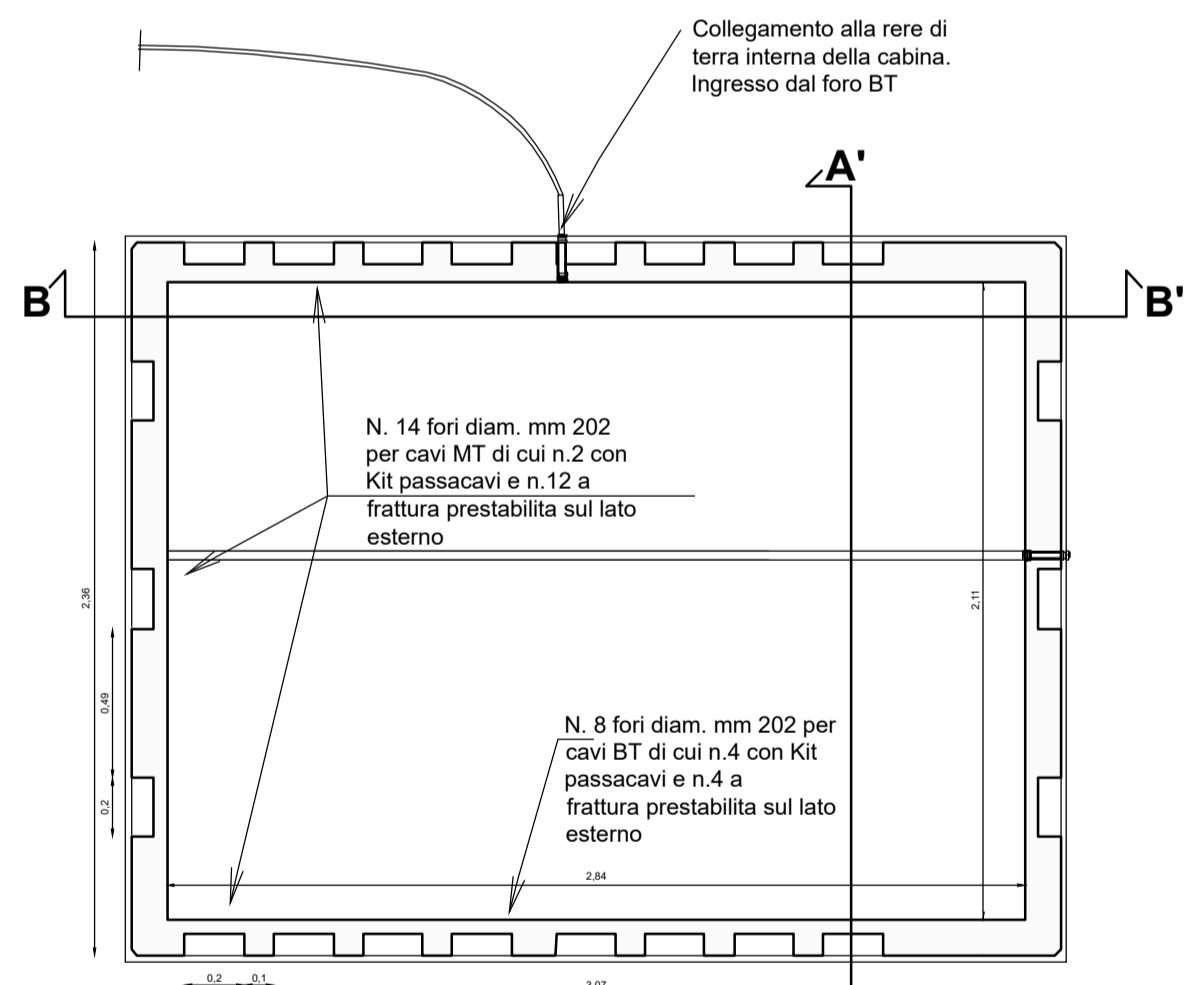
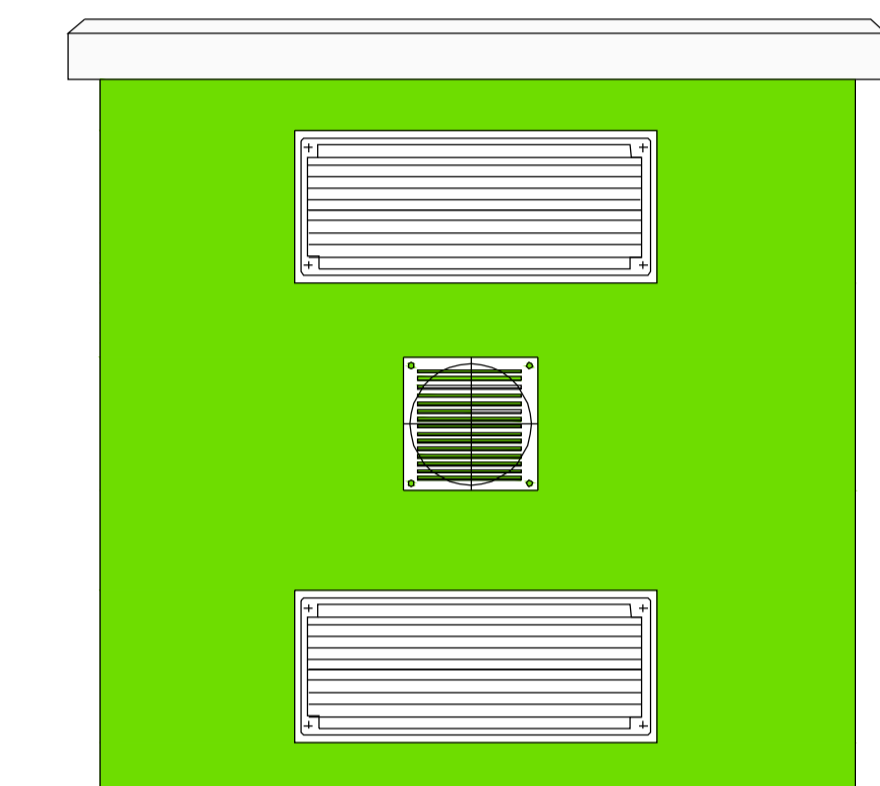
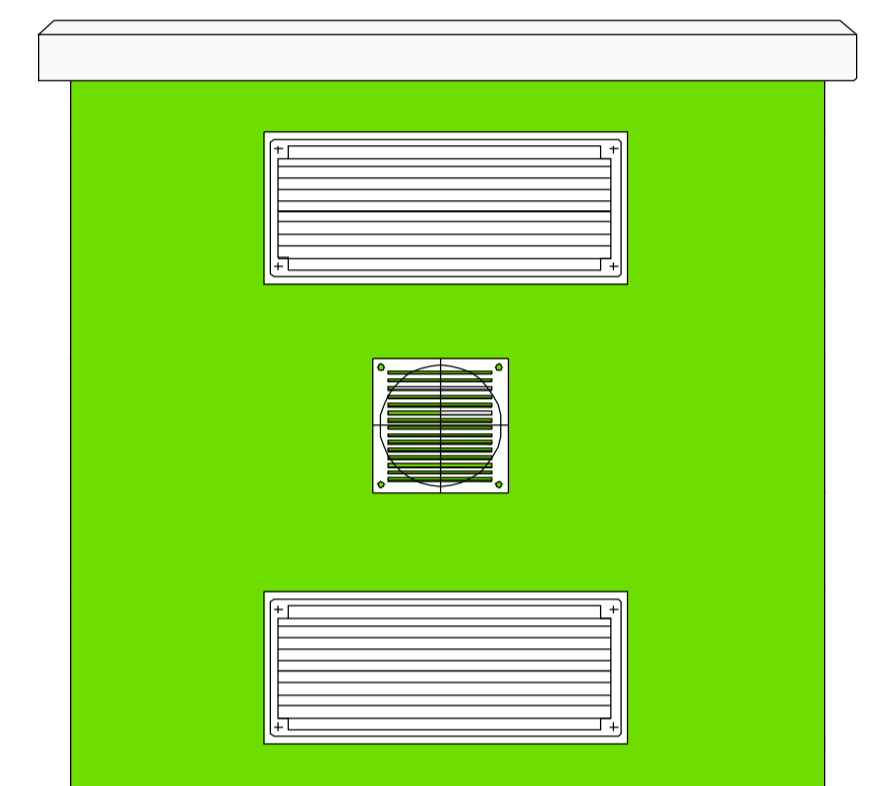
Sezione AA cabina parallelo BT tipo



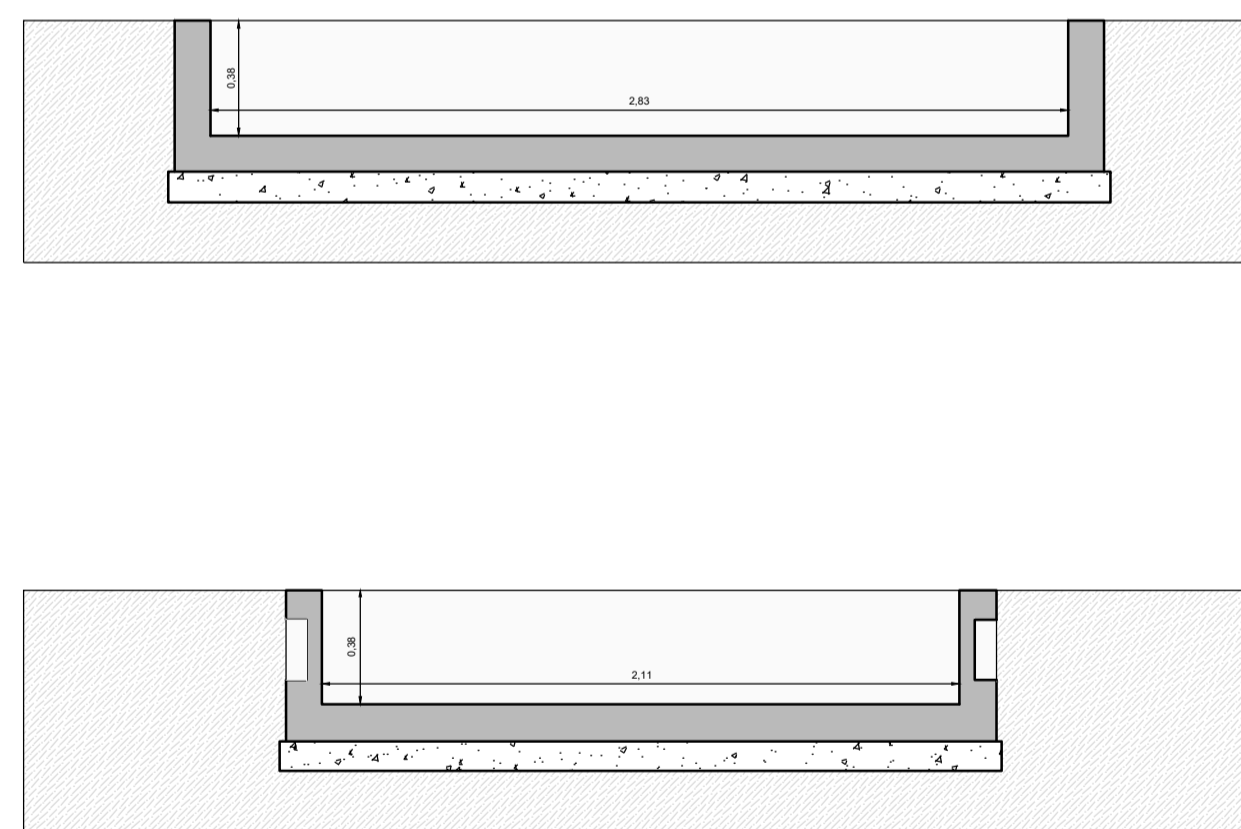
Sezione BB cabina parallelo BT tipo



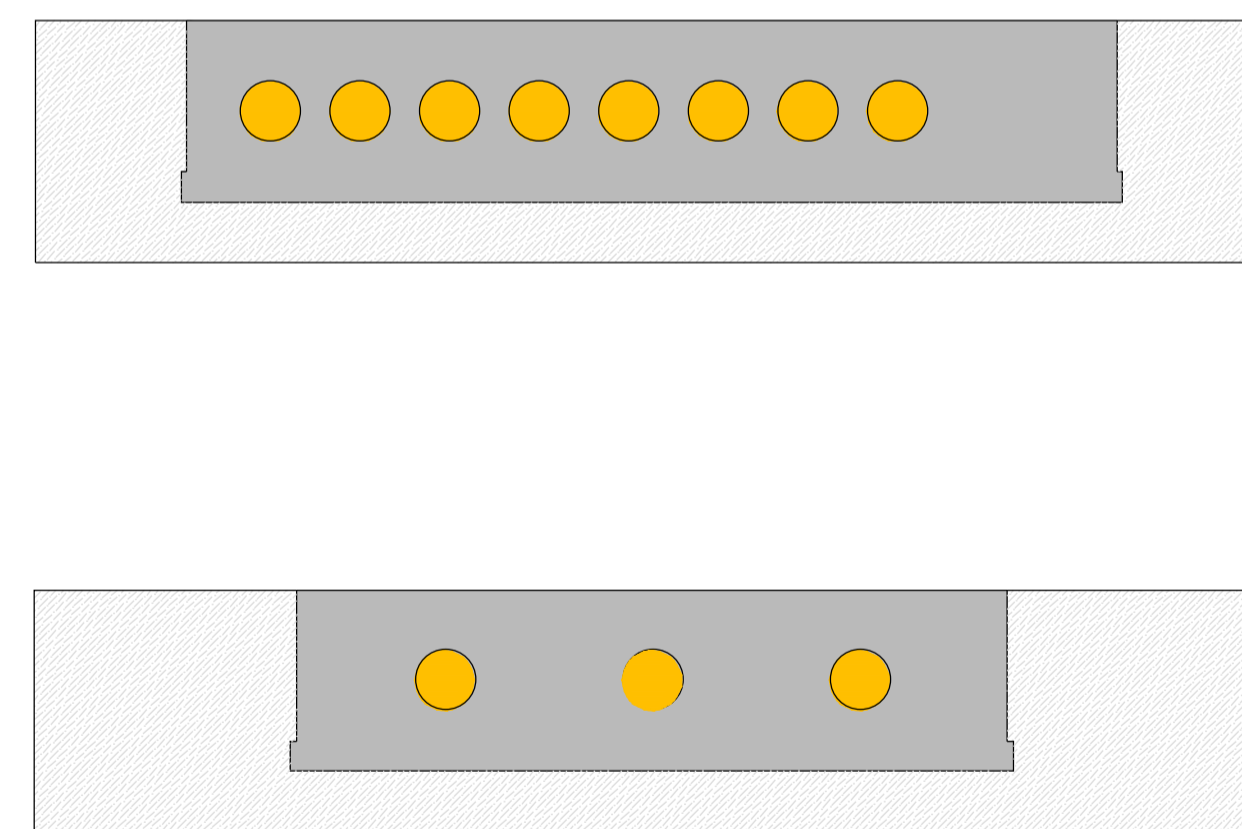
Prospetti cabina parallelo BT tipo



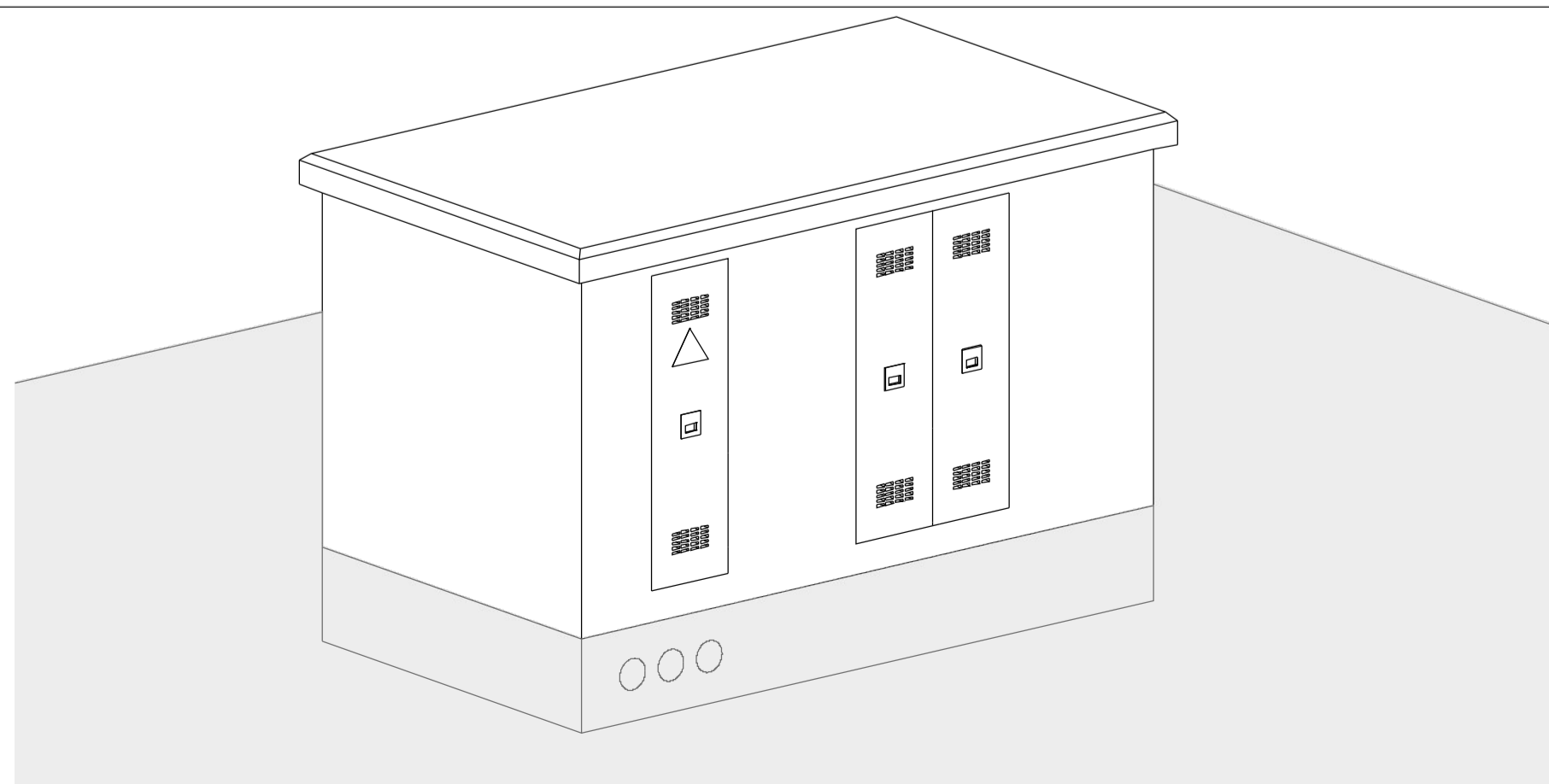
Pianta sotto-cabina parallelo BT tipo



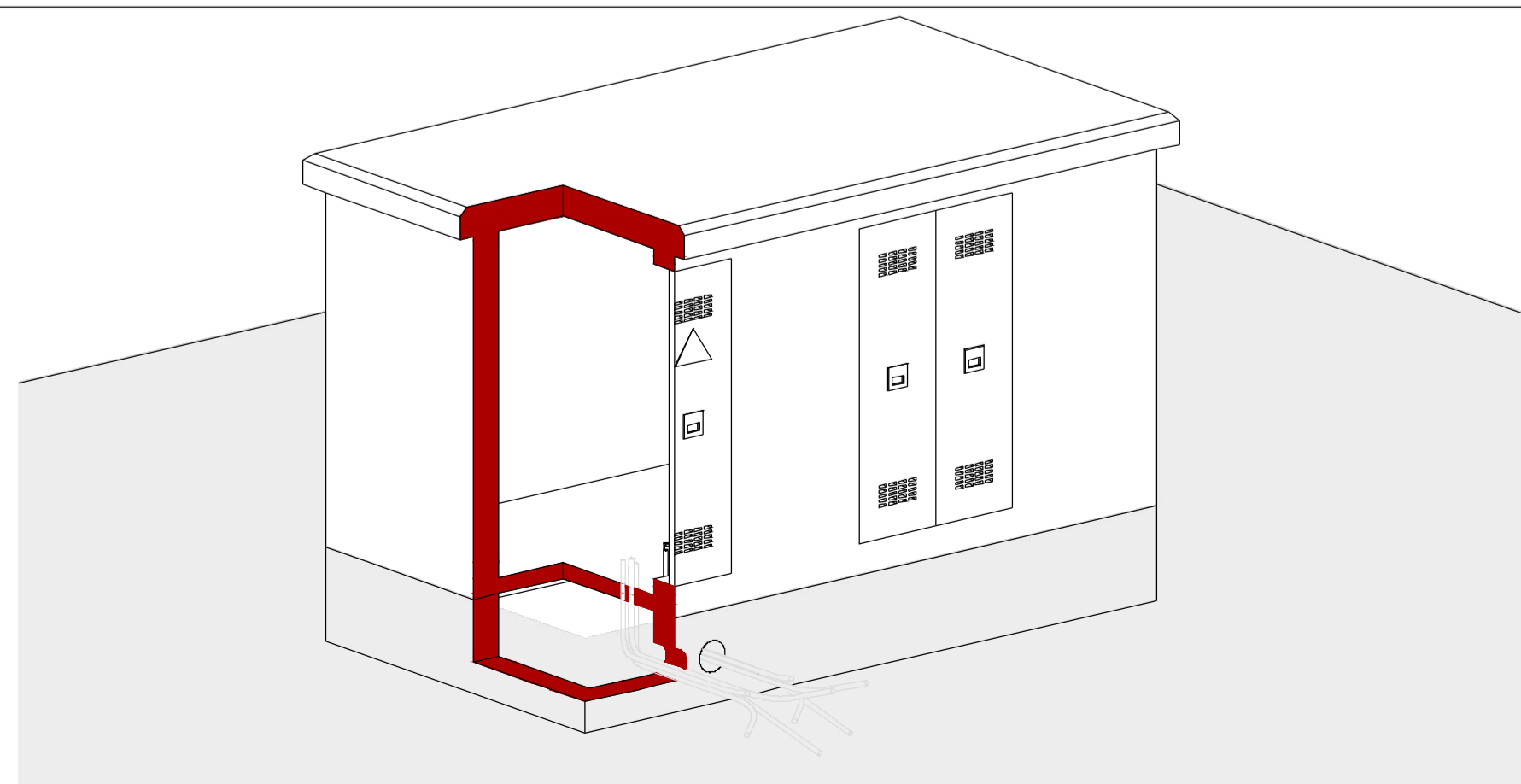
Sezione sotto-cabina parallelo BT tipo



Prospetti sotto-cabina parallelo BT tipo

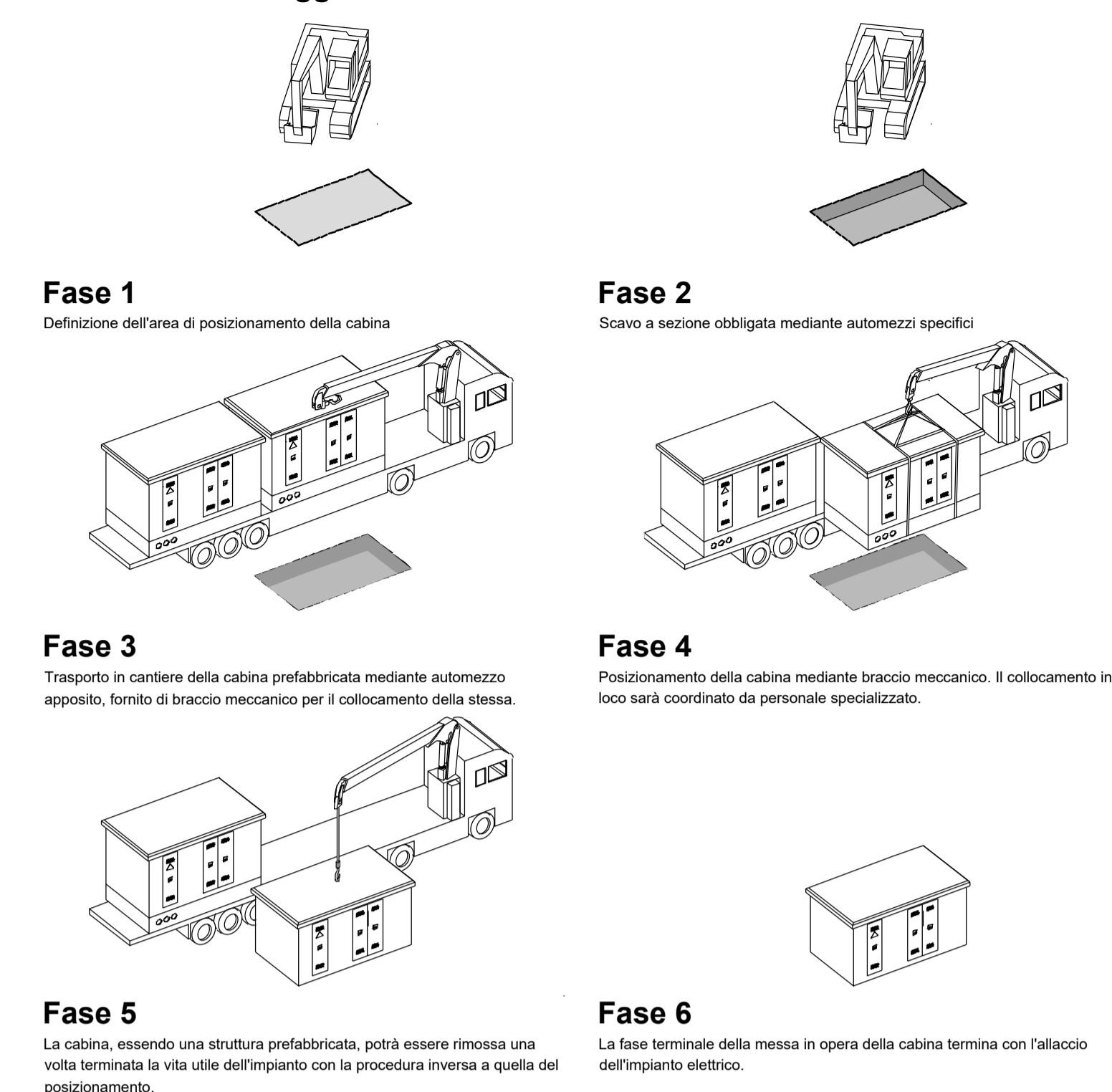


Assonometria cabina parallelo BT tipo



Spaccato assonometrico cabina parallelo BT tipo

Schema di montaggio



Fase 1: Definizione dell'area di posizionamento della cabina
 Fase 2: Scavo a sezione obbligata mediante automezzi specifici
 Fase 3: Trasporto in cantiere della cabina prefabbricata mediante automezzo apposito, fornito di braccio meccanico per il collocamento della stessa.
 Fase 4: Posizionamento della cabina mediante braccio meccanico. Il collocamento in loco sarà coordinato da personale specializzato.
 Fase 5: La cabina, essendo una struttura prefabbricata, potrà essere rimossa una volta terminata la vita utile dell'impianto con la procedura inversa a quella del posizionamento.
 Fase 6: La fase terminale della messa in opera della cabina termina con l'allaccio dell'impianto elettrico.



Regione Siciliana
 Provincia di Agrigento
 Comune di Licata

Oggetto: **Progetto di realizzazione di un impianto fotovoltaico da 28.644 kWp denominato GRAFITE LICATA**

Proponente

PACIFICO GRAFITE S.R.L.
 Piazza Walther Von Vogelweide N°8,
 39100, Bolzano, Italia,
 P.IVA 03087890210

Titolo elaborato:
Particolare CABINA PARALLELO BT

Numero elaborato:
Tav. 28

Orientamento 

Tipo elaborato: Di dettaglio Di modifica tecnica

Codice elaborato: **SIATAVFTVCAB28** Scala

REV	DATA	Descrizione	Redatto	Verificato	Approvato	Autorizzato
0	16/12/2021	Prima emissione	Arch. S. Lo Bello	Ing. P. Zarbo	Ing. P. Zarbo	Pacifico Grafite srl
1						
2						
3						
4						

Logo Progettista e Denominazione commerciale

Timbro progettista



Visti