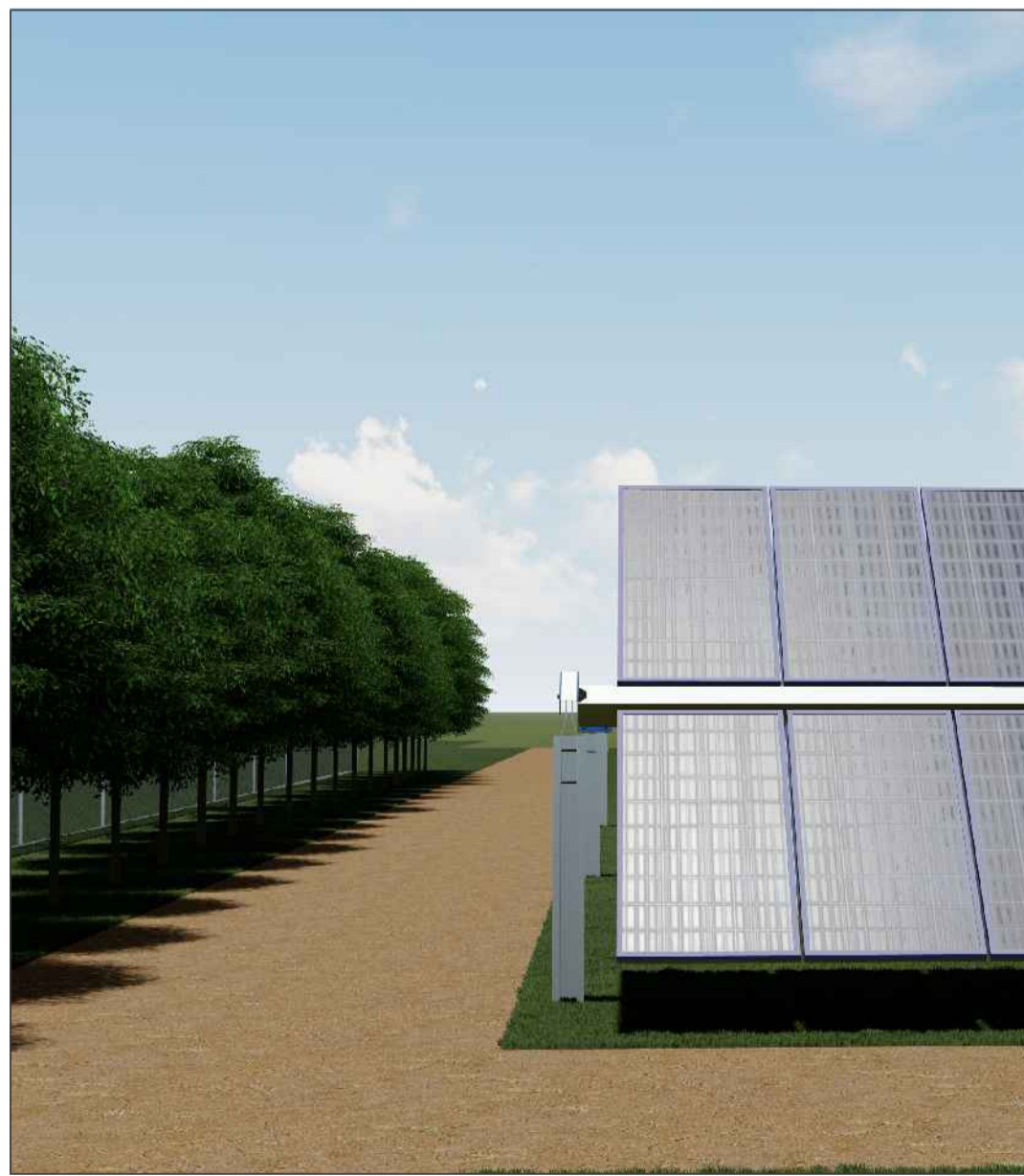
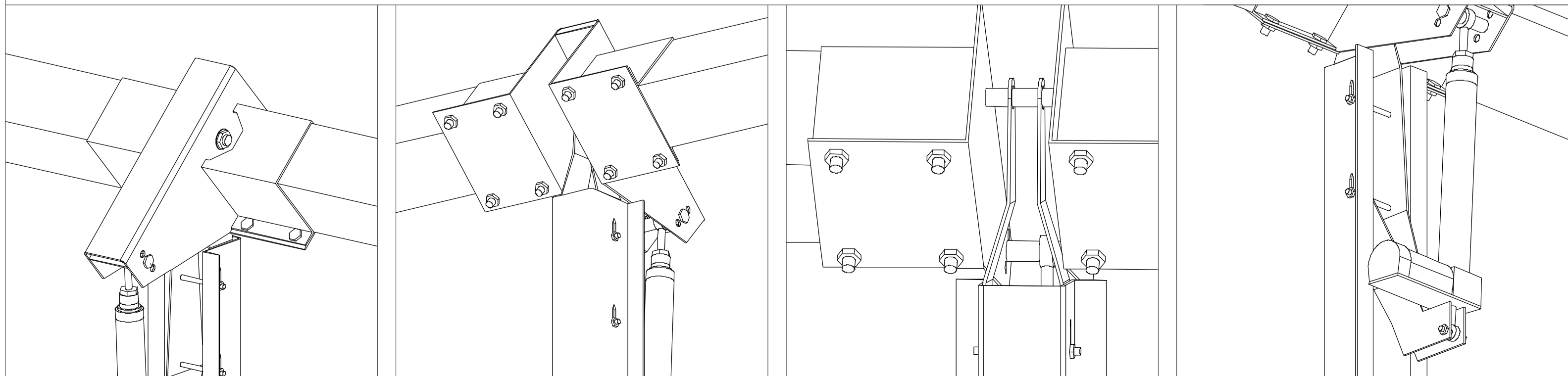


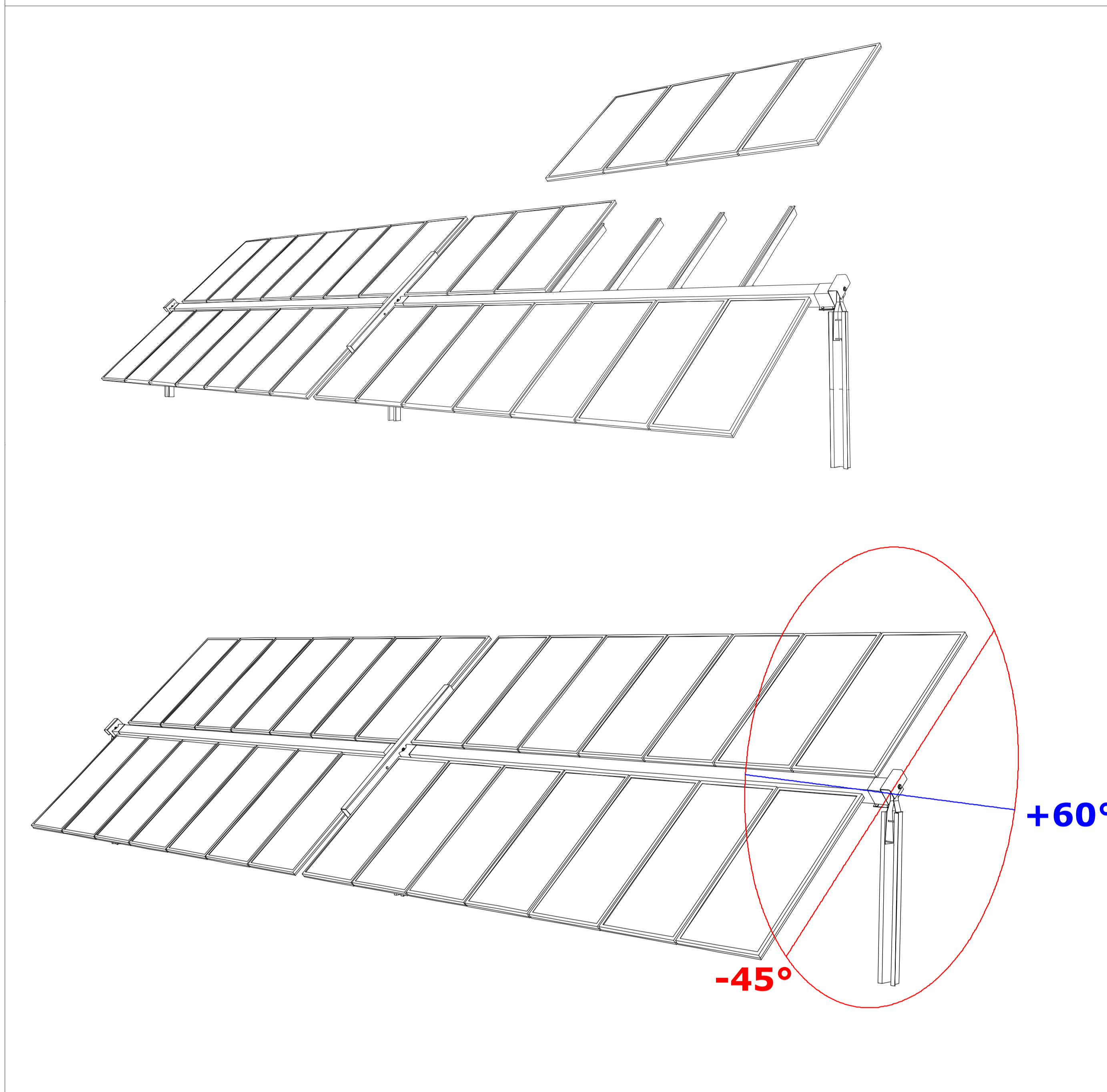
RENDER



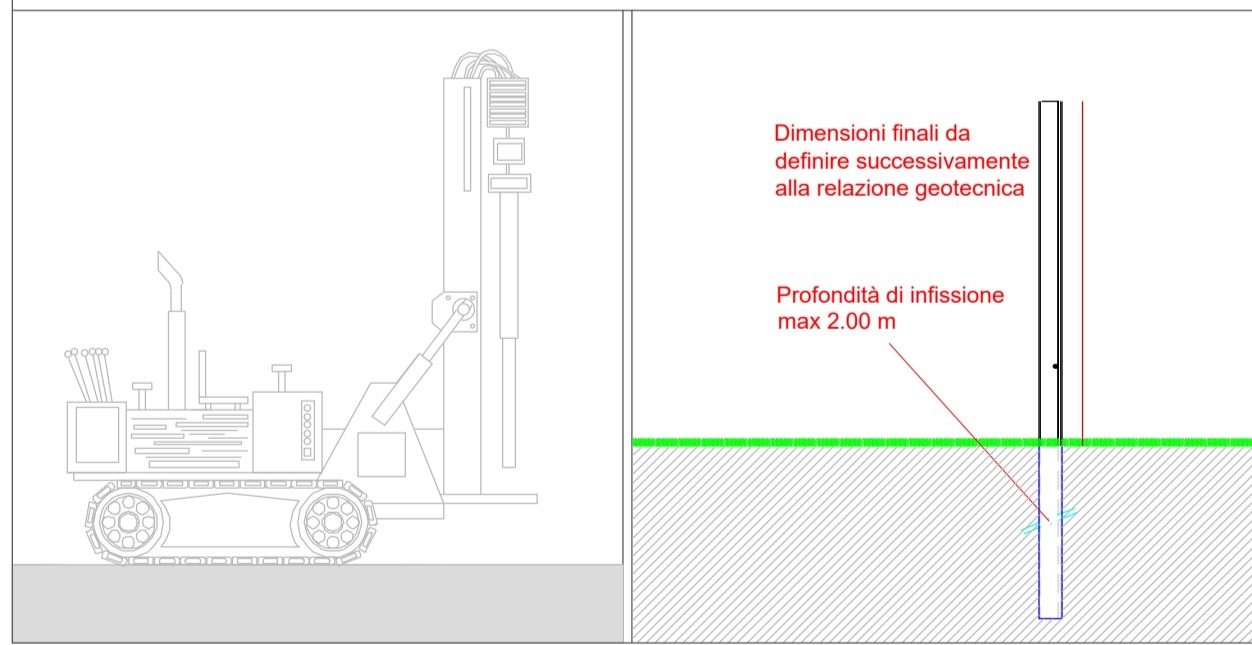
PARTICOLARE COSTRUTTIVO_Elementi struttura



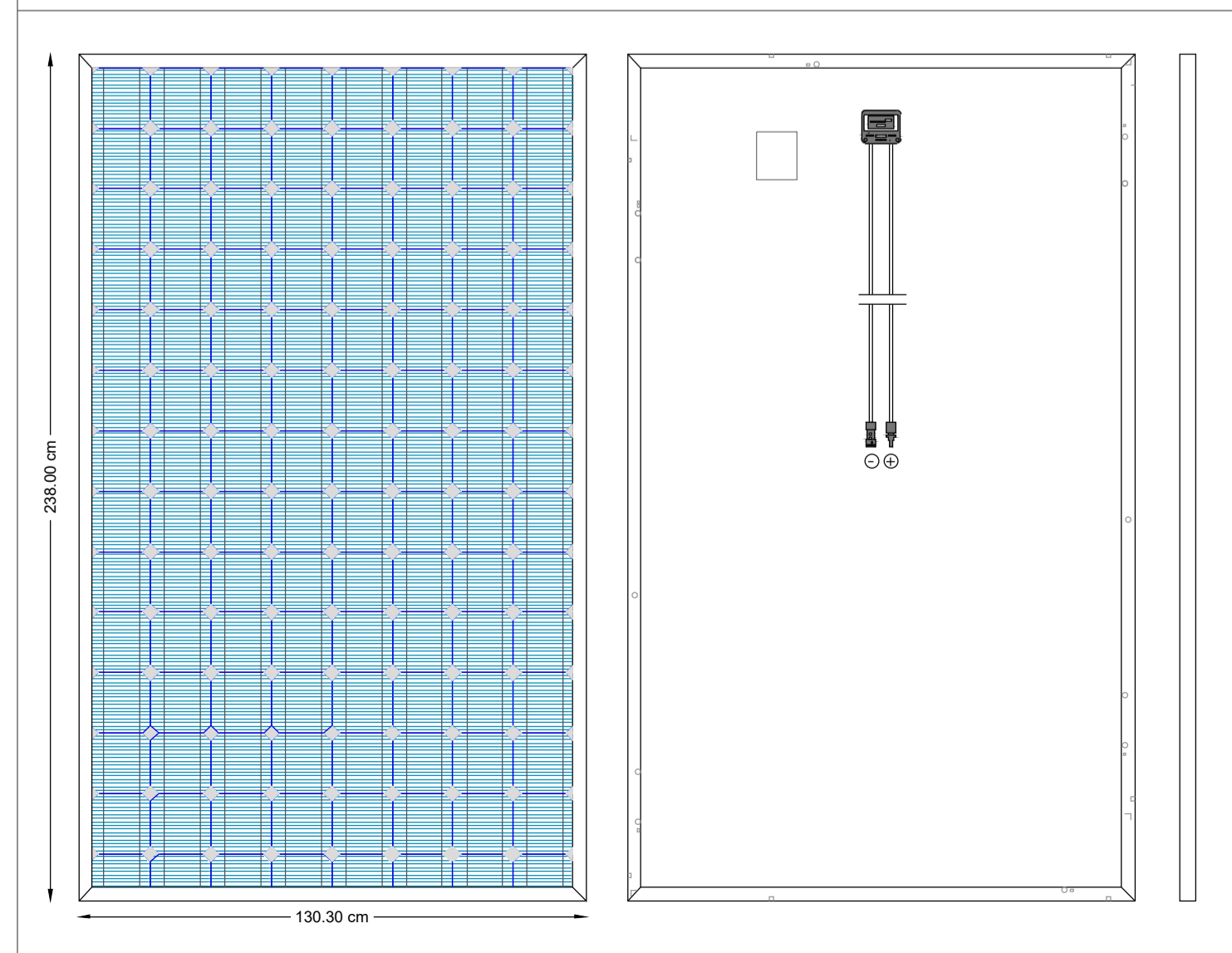
PARTICOLARE COSTRUTTIVO_Compenti Struttura / Angolo di rotazione



PARTICOLARE COSTRUTTIVO_Infissioni pali



PARTICOLARE COSTRUTTIVO_Pannello fotovoltaico



TECNOLOGIA TRJ

Un inseguitore monoassiale in grado di integrarsi perfettamente con ogni tipo di tecnologia utilizzata nella realizzazione di impianti fotovoltaici, affidabile ed in continuo aggiornamento tecnologico. Interamente progettato e sviluppato da Convert, l'inseguitore monoassiale TRJ racchiude al suo interno la somma dell'esperienza e know-how maturati nella realizzazione di impianti fotovoltaici di grandi dimensioni. Grazie al tracker TRJ, Convert risponde alle esigenze di incremento della performance dei parchi fotovoltaici con un prodotto di altissima qualità completamente modulare, facile da installare e da integrare con tutte le tecnologie utilizzate nel settore.

COMPONENTI

L'inseguitore monoassiale TRJ utilizza una tecnologia elettromeccanica per seguire ogni giorno l'esposizione solare. Est-Ovest su un asse di rotazione orizzontale Nord-Sud, posizionando così i pannelli sempre con la perfetta angolazione.



BEARING TRANSMISSION
Giunto sferico appositamente progettato per integrare il recupero di eventuali imprecisioni d'installazione in un unico componente.



MODULAR STRUCTURE
Completamente bilanciata e modulare, la struttura del TRJ non richiede l'impiego di personale specializzato per l'installazione e il montaggio.



DRIVEN GEAR
Soluzione "independent raw", con motore unico a struttura indipendente, caratteristica tecnica lanciata sul mercato, tra i primi, da Convert.



CONTROL BOARD
Scheda di facile installazione e auto-configurante. Il GPS integrato indica in ogni momento il sistema il corretto posizionamento per l'inseguimento solare.

VANTAGGI

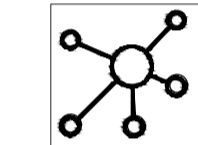
Installabile senza attrezzature speciali o manodopera specializzata, completamente compatibile con tutti i tipi di impianti fotovoltaici (anche su quelli già esistenti non realizzati da Convert!), di facile manutenzione, sicuro: qui sono solo alcuni dei punti di forza del Convert TRJ, tracker capace di migliorare fino al 25% la produzione energetica di un parco fotovoltaico. Basta una sola scheda di controllo ogni 10 tracker per ottimizzare la resa dell'impianto, completamente integrato con il GPS e con un software dedicato che consente un controllo in tempo reale di tutte le funzioni principali, riducendo così i costi di manutenzione e i rischi di guasti.



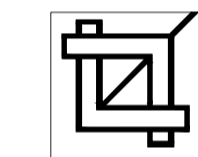
PLUG & TRACK
Facilità d'installazione e di manutenzione e componenti "maintenance-free": ecco perché Convert TRJ ha un'elevatissima percentuale di funzionamento.



LOCAL CONTENT
La nostra soluzione tracker permette al cliente di inserire facilmente nella fornitura componentistica strutturale locale.



TECH INTEGRATION
Convert TRJ si applica a tutti i tipi di impianti fotovoltaici ed è adattabile ad ogni condizione geotecnica.



IN-HOUSE DEVELOPMENT
Il TRJ è una soluzione interamente progettata e sviluppata da Convert, caratteristica che garantisce al cliente qualità e affidabilità.



Regione Siciliana
Provincia di Agrigento
Comune di Licata

Oggetto:

Progetto di realizzazione di un impianto fotovoltaico da 28.644 kWp denominato GRAFITE LICATA

Proponente



PACIFICO GRAFITE S.R.L.
Piazza Walther Von Vogelweide N°8,
39100, Bolzano, Italia,
P.IVA 03087890210

Titolo elaborato:

Particolare STRUTTURA AD INSEGUIMENTO MONOASSIALE

Numero elaborato:

Tav. 21

Orientamento



Tipo elaborato:

Di dettaglio

Di modifica tecnica

Codice elaborato:

SIATAVFTVSTR21

REV

DATA

Descrizione

Redatto

Verificato

Approvato

Autorizzato

0

16/12/2021

Prima emissione

Arch. S. Lo Bello

Ing. P. Zarbo

Ing. P. Zarbo

Pacifico Grafite srl

1

2

3

4

Logo Progettista e Denominazione commerciale



Timbro progettista

Visti