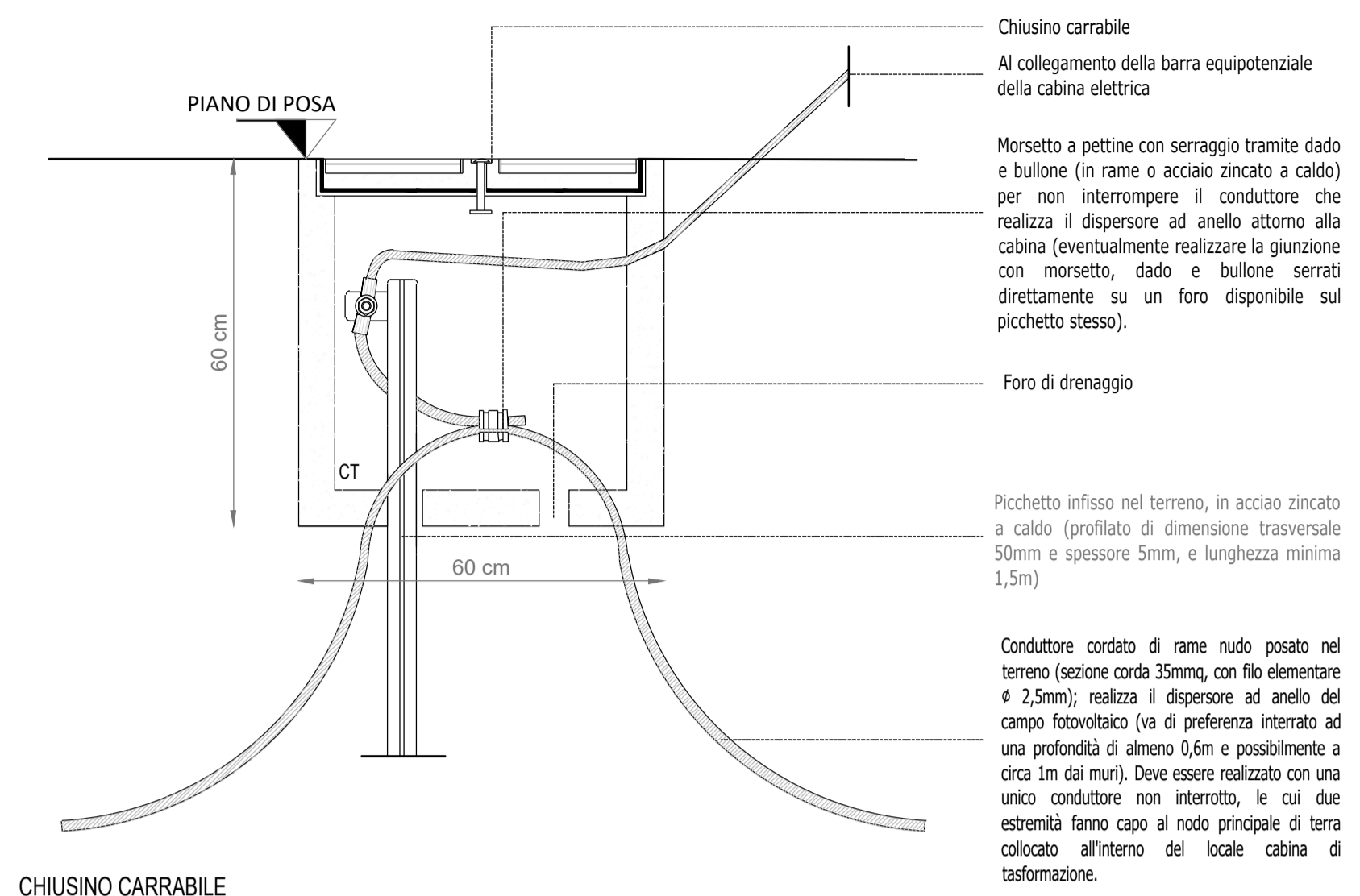
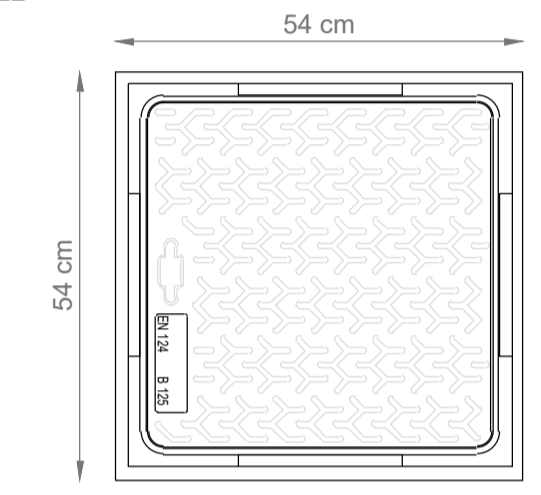




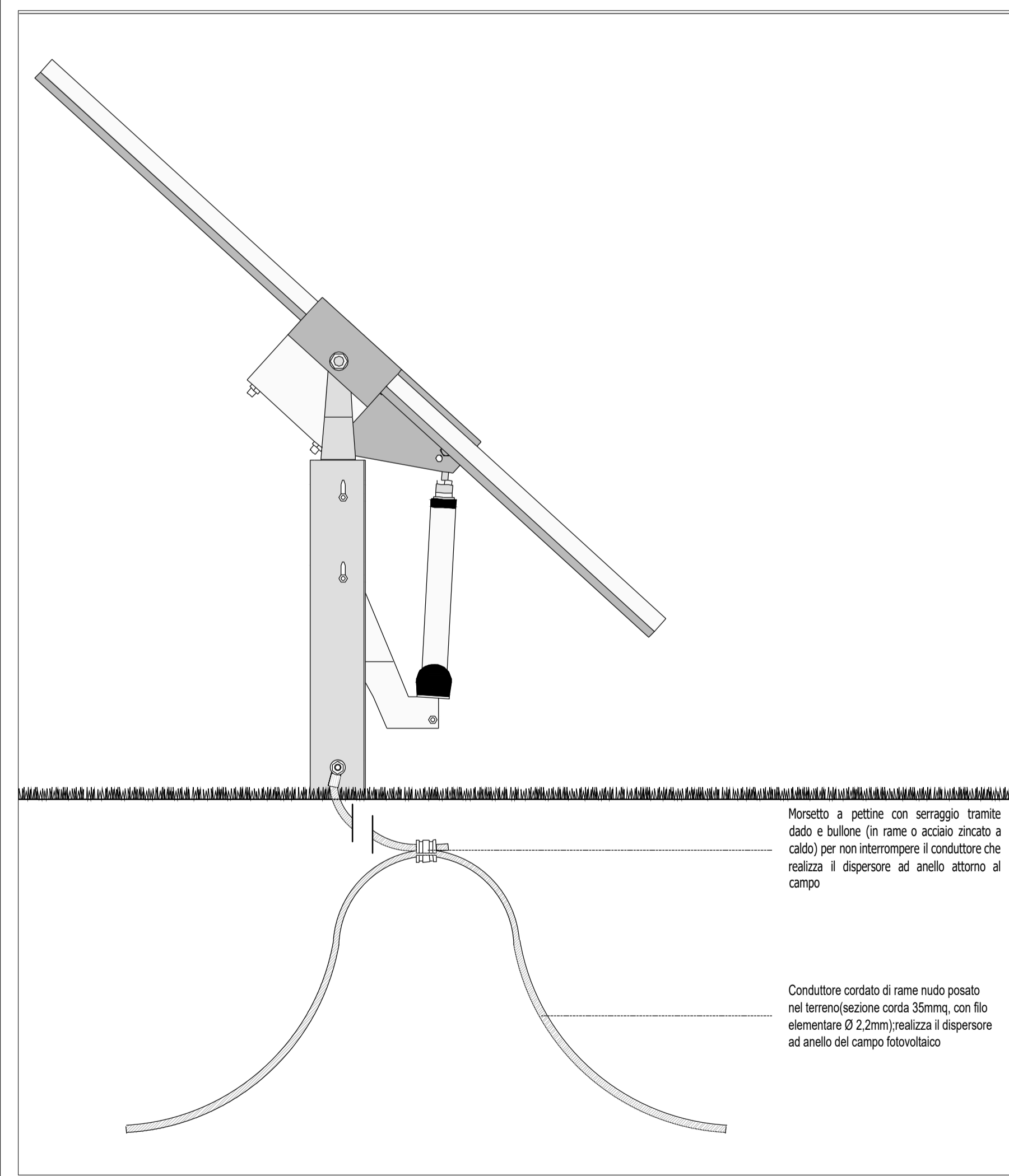
SEZIONE POZZETTO



CHIUSINO CARRABILE

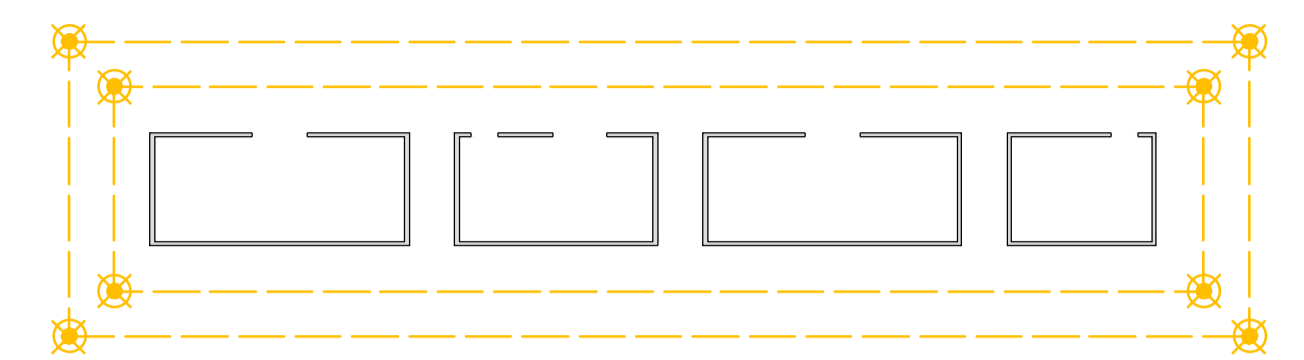


PARTICOLARE: Impianto di dispersione elettrica 1:10



PARTICOLARE: Impianto di dispersione moduli 1:10

Legenda



PARTICOLARE: Dispersione elettrica cabine

Legenda

- Anello di terra: Dispersore orizzontale di rame nudo 35 mm²
- Anello di terra cabina: Dispersore orizzontale di rame nudo 35 mm²
- Picchetto in acciaio infisso nel terreno



Regione Siciliana
Provincia di Agrigento
Comune di Licata

Oggetto:
Progetto di realizzazione di un impianto fotovoltaico da 28.644 kWp denominato GRAFITE LICATA

Proponente
PACIFICO
PACIFICO GRAFITE S.R.L.
Piazza Walther Von Vogelweide N°8,
39100, Bolzano, Italia,
P.IVA 03087890210

Titolo elaborato: Particolare IMPIANTO DI MESSA A TERRA
Numero elaborato: Tav. 24
Orientamento:

Tipo elaborato: Di dettaglio Di modifica tecnica

| REV | DATA | Descrizione | Redatto | Verificato | Approvato | Autorizzato |
|-----|------------|-----------------|-----------------|---------------|---------------|----------------------|
| 0 | 16/12/2021 | Prima emissione | Arch S.Lo Bello | Ing. P. Zarbo | Ing. P. Zarbo | Pacifico Grafite srl |
| 1 | | | | | | |
| 2 | | | | | | |
| 3 | | | | | | |
| 4 | | | | | | |

Logo Progettista e Denominazione commerciale: **ZARBOENGINEERING**
Timbro progettista

Visti