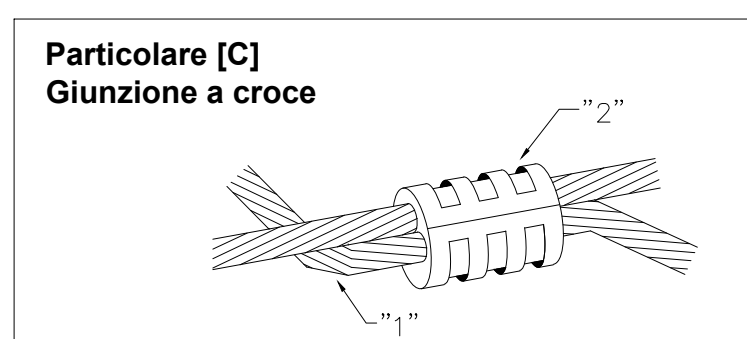
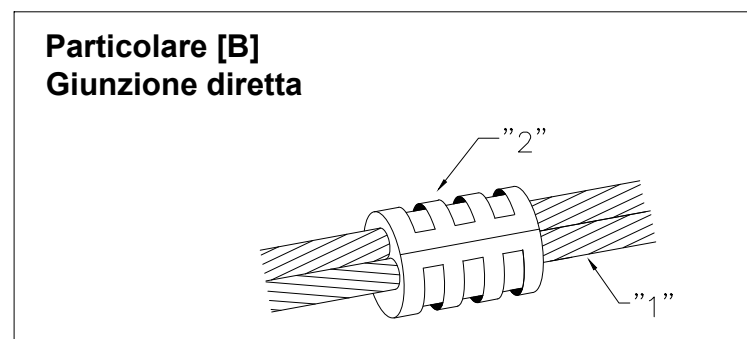
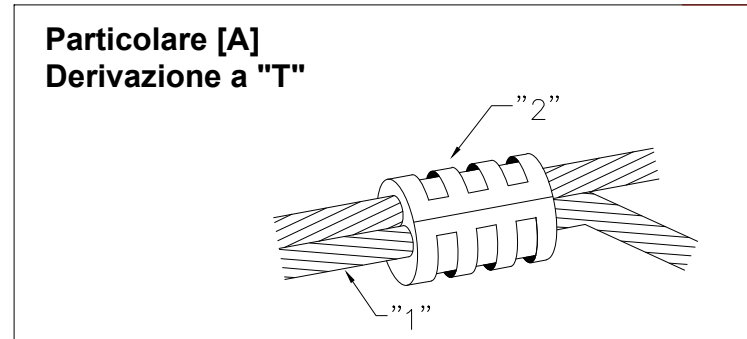
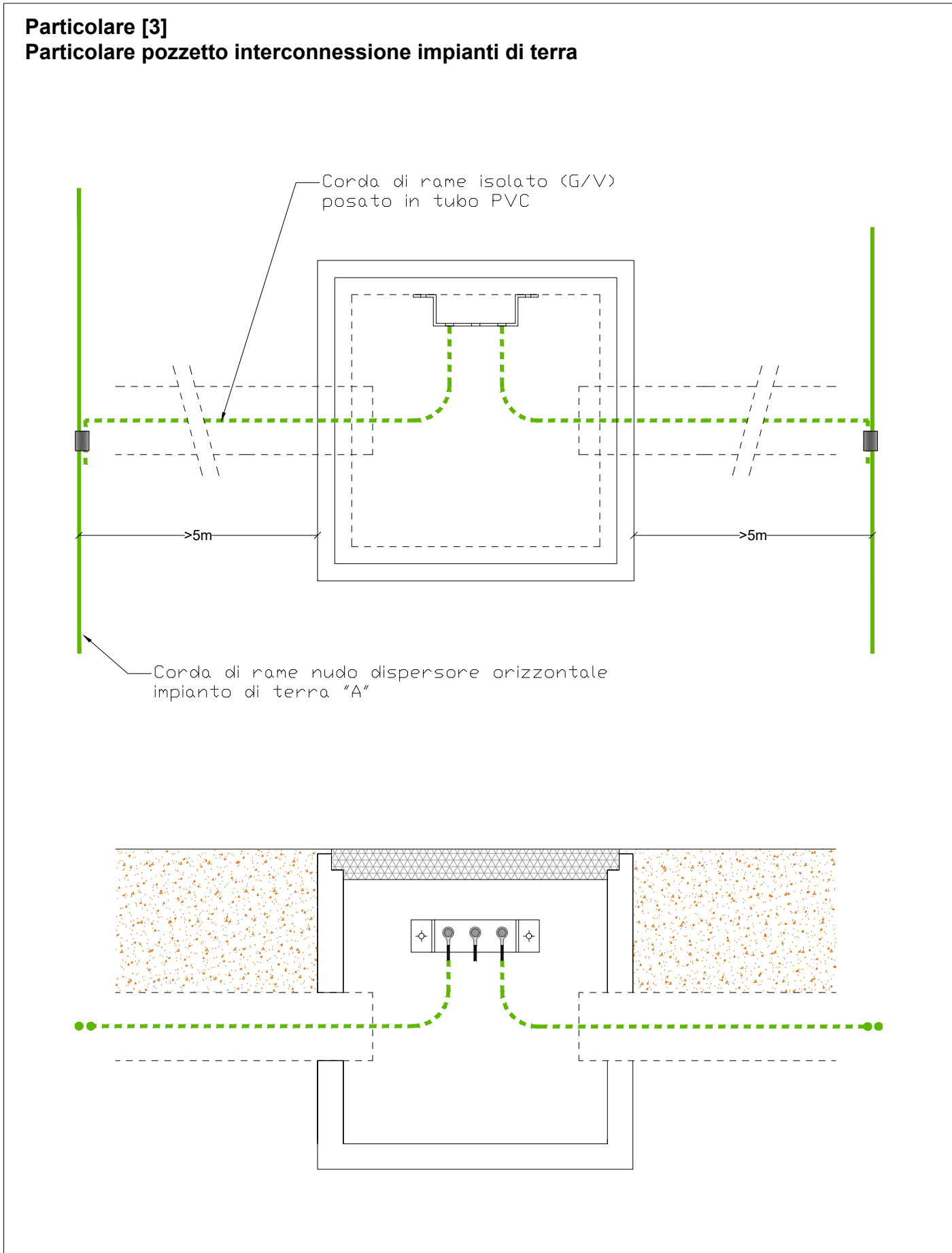
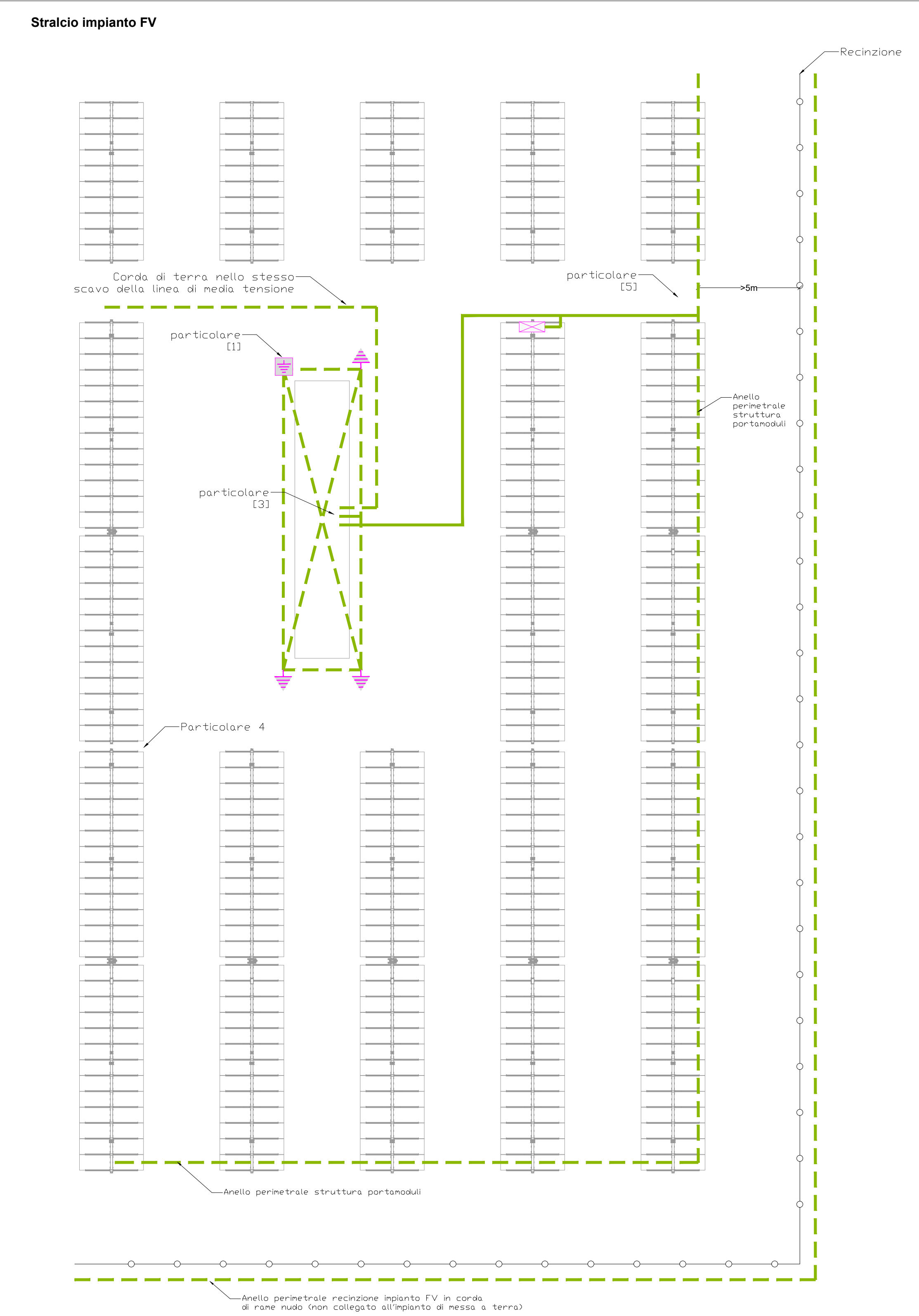
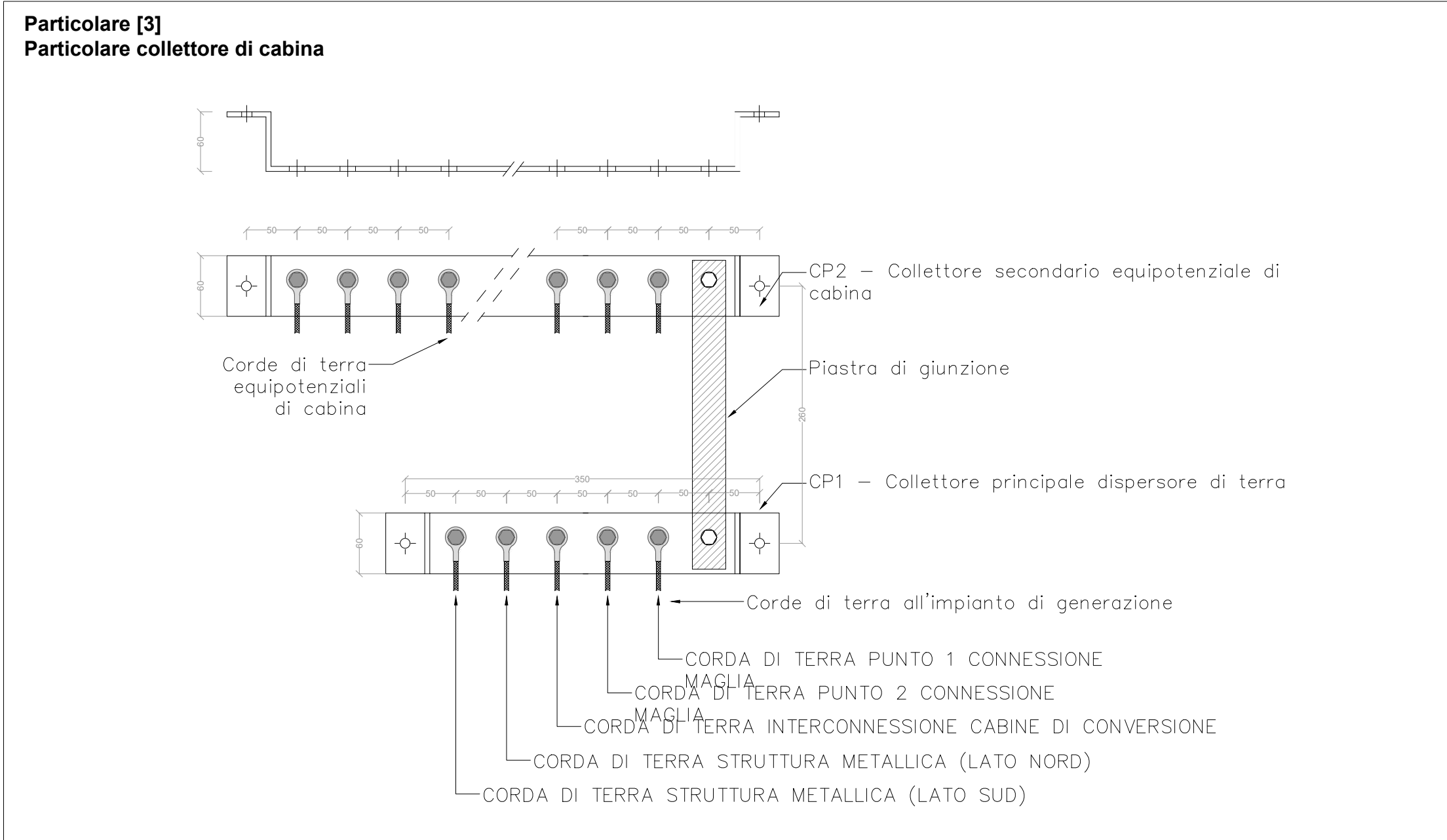


LEGENDA

	Recinzione in rete metallica
	Maglia di terra cabina / shelter in corda di rame nudo S=50mmq
	Corda di rame nuda S=50mmq
	Pozzetto ispezionabile con dispersore di terra L=1,5m
	Dispersore di terra L=1,5m
	Smart string Box
Messa a terra struttura metallica modulo (parte fissa) corda di rame nudo S=50mmq	
Continuità 25mmq messa a terra struttura metallica modulo parte mobile (tracker)	
Continuità equipotenziale struttura metallica modulo isolato G/V min 25mmq	
Messa a terra scaricatore di sovratensione min 16mmq isolato nero	



NOTE:

- Tutti gli apparati all'interno dell'impianto (es. antintrusione - videosorveglianza - controllo accessi - ecc.) devono essere a doppio isolamento, i pali metallici di sostegno ed apparati non doppio isolamento devono essere collegati a terra;
- i tracker dovranno essere collegati a terra con conduttori adeguati al fine di garantire la continuità galvanica;
- Lo scaricatore di tensione delle cassette di campo dovrà essere collegato all'impianto di terra con conduttori isolati e di sezione adeguata

REGIONE PUGLIA

COMUNE DI CERIGNOLA

PROGETTO PER LA REALIZZAZIONE E L'ESERCIZIO DI UN IMPIANTO AGRIVOLTAICO AVENTE POTENZA P=26,720 MWp CIRCA E RELATIVE OPERE DI CONNESSIONE

**Nome impianto CER02
Comune di Cerignola, Regione Puglia**

PROGETTO DEFINITIVO

Codice pratica: **90134A3**

N° Elaborato: **FV11**

ELABORATO:

LAYOUT IMPIANTO DI TERRA

COMMITTENTE:

Sole Verde s.a.s. della Praetorian s.r.l.
via Walter Von Vogelweide n°8
39100 Bolzano (BZ)
p.iva: 03124450218

PROGETTISTI:

Ing. Alessandro la Grasta

Ing. Luigi Tattoli

PROGETTAZIONE:

LT SERVICE s.r.l.
via Trieste n°30, 70056 Molfetta (BA)
tel: 0803346537
pec: studiotecnicoit@pec.it

File: 90134A3_DocumentazioneSpecialistica_11.pdf

Folder: 90134A3_DocumentazioneSpecialistica.zip

00	25/05/2022		A1		PRIMA EMISSIONE
REV.	DATA	SCALA	FORMATO	NOME FILE	DESCRIZIONE REVISIONE