

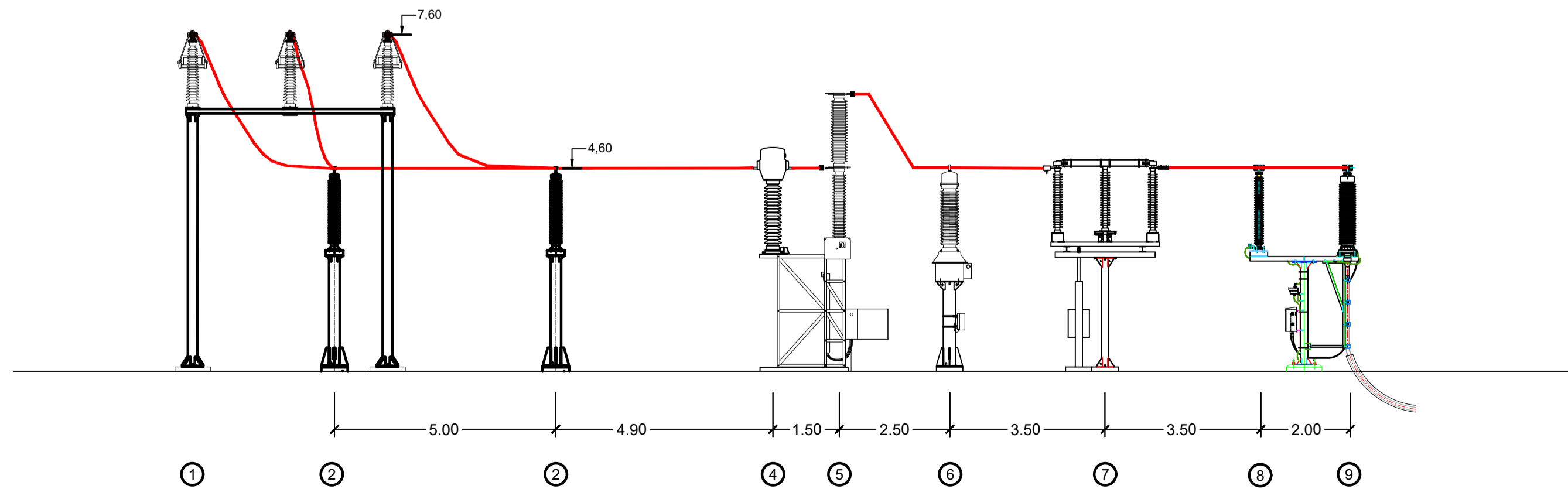
LISTA APPARECCHIATURE

POS.	DESCRIZIONE	QUANTITA'
1	COLONNINO PORTASBARRE (7.60 mt)	3
2	COLONNINO PORTASBARRE (4.60 mt)	3
3	SEZIONATORE DI SBARRA	1
4	TRASFORMATORE DI CORRENTE A.T.	3
5	INTERRUTTORE TRIPOLARE A.T.	1
6	TRASFORMATORE DI TENSIONE INDUTTIVO	3
7	SEZIONATORE TRIPOLARE A.T. CON LAME DI TERRA	1
8	SCARICATORI	3
9	TERMINALI	3

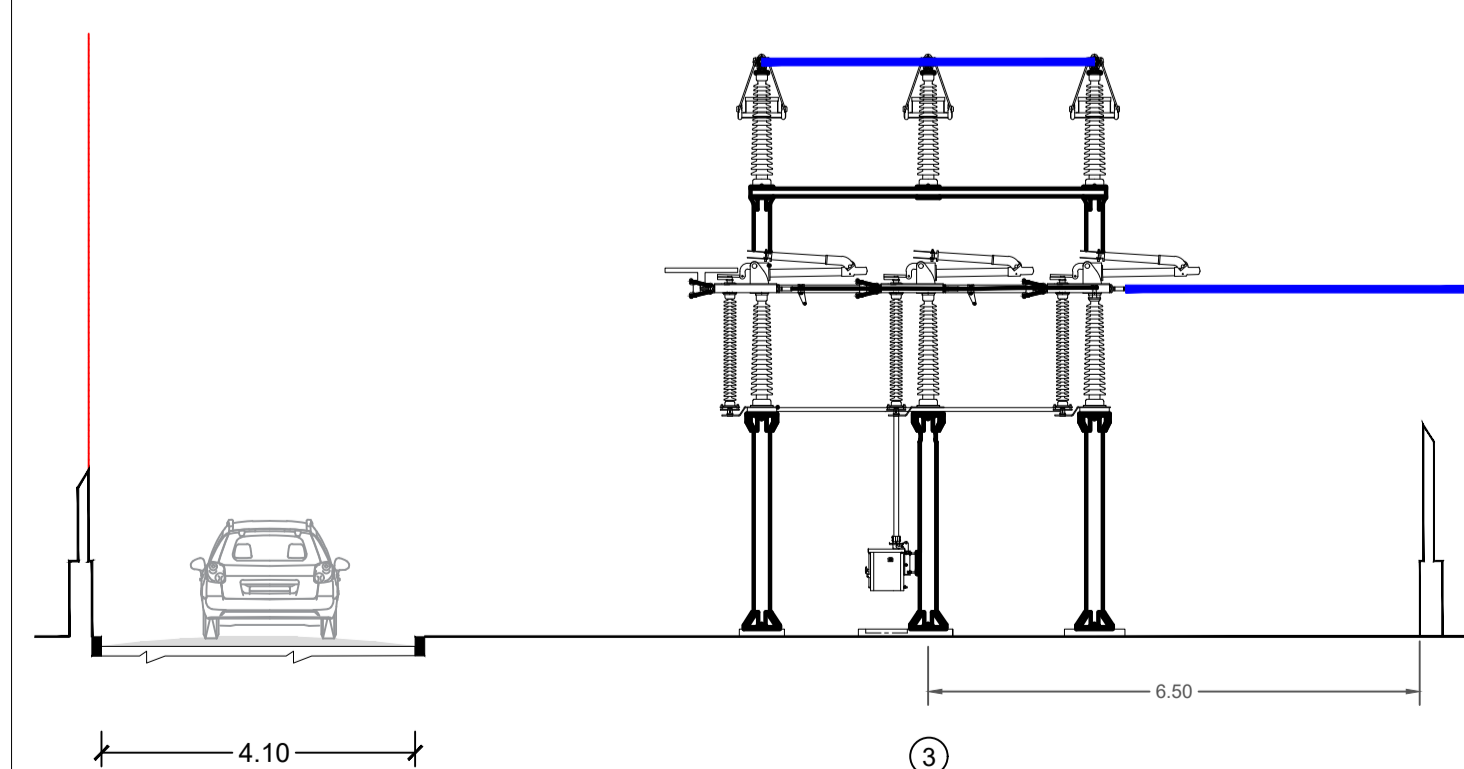
LEGENDA

- Altri produttori
- SE di Raccolta 150 kv
- Cavo AT 150 kv
- Cavi MT 30 kv

SEZIONE BB' - SE DI RACCOLTA



SEZIONE AA' - SE DI RACCOLTA



TERNA S.p.A.
Viale Egidio Galbani, 70 - 00156 Roma

Realizzazione delle opere per la connessione alla RTN di un parco fotovoltaico della potenza di 19,870 MW da ubicarsi in agro di Cerignola (FG)

COMUNE DI CERIGNOLA (FG)
IDENTIFICATIVO CATASTALE:
foglio 93 p.lle 323 - 329

Codice Pratica: 202101662

Tipo: **PLANIMETRIA, PROSPETTO E SEZIONE DI DETTAGLIO SE DI RACCOLTA**

Scala: **Varie**

Elaborato: 202101662_PTO_06-01

Formato: A1

Data: 14/02/2022

Committente:
SOLE VERDE SAS DELLA PRAETORIAN SRL
Piazza Walther Von Vogelweide, n.8 | Bolzano (BZ) - 39100
pec: solerverdesasdellapraetoriani@legaimail.it

Progettazione:
MATE System Unipersonale srl
Via Papa Pio XII, n.8
71020 - Cassano delle Murge (BA)
Tel. +39 080 5746758
Mail: info@matesystem.it | matesystem@pec.it



Estremi per il benessere di Terna:

Rev. n°	Data	Descrizione	Redatto	Controllato	Approvato
00	14/01/2022	1° Emissione - presentazione per benessere TERNA	SPINELLI	CIRROTTOLO	AMBRON

Questo documento contiene informazioni di proprietà della società Mate System srl e deve essere utilizzato esclusivamente dal destinatario in relazione alle finalità per le quali è stato fornito. È vietata qualsiasi forma di riproduzione o di divulgazione senza l'esplicito consenso della Mate System srl. This document contains information proprietary to the company Mate System srl and it will have to be used exclusively for the purposes for which it has been furnished. Whichever shape of spreading or reproduction without the written permission of Mate System srl is prohibited.