

REGIONE PUGLIA



COMUNE DI CERIGNOLA

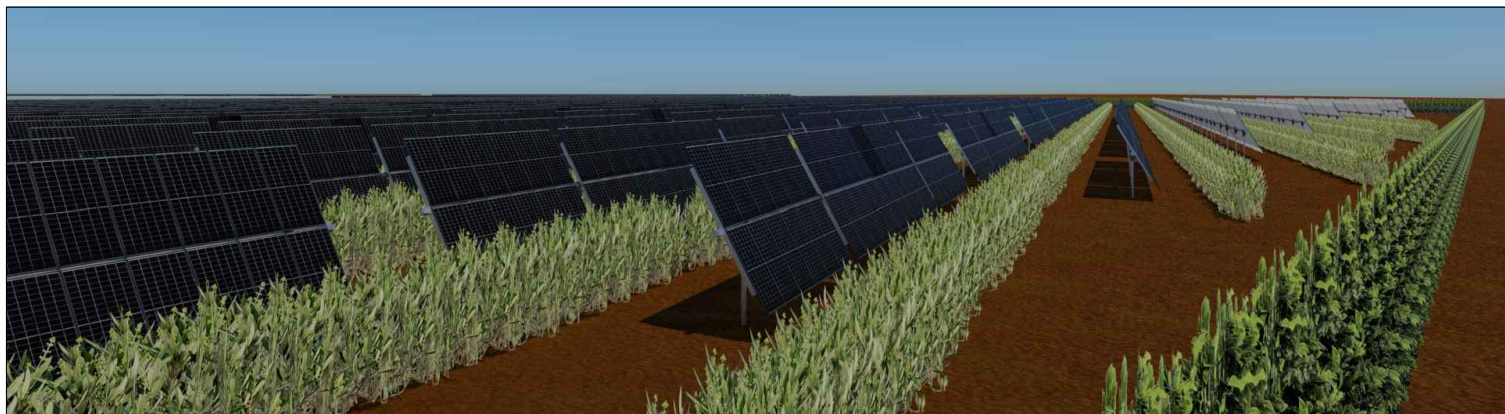
# PROGETTO PER LA REALIZZAZIONE E L'ESERCIZIO DI UN IMPIANTO AGRIVOLTAICO AVENTE POTENZA P=26,720 MWp CIRCA E RELATIVE OPERE DI CONNESSIONE

Nome impianto CER02  
Comune di Cerignola, Regione Puglia

**PROGETTO DEFINITIVO**

Codice pratica: **90134A3**

N° Elaborato: **RT14**



ELABORATO:

## RELAZIONE DI CALCOLO PRELIMINARE DELLE STRUTTURE - TRACKER

COMMITTENTE:

Sole Verde s.a.s. della Praetorian s.r.l.  
via Walter Von Vogelweide n°8  
39100 Bolzano (BZ)  
p.iva: 03124450218

PROGETTISTI:

Ing. Sebastiano Caputi



PROGETTAZIONE:



LT SERVICE s.r.l.  
via Trieste n°30, 70056 Molfetta (BA)  
tel: 0803346537  
pec: studiotecnicolt@pec.it

File: 90134A3\_CalcoliPrelStrutture\_01.pdf

Folder: 90134A3\_CalcoliPreliminari.zip

REV.	DATA	SCALA	FORMATO	NOME FILE	DESCRIZIONE REVISIONE
00	06/06/2022				PRIMA EMISSIONE

# 1 - DESCRIZIONE GENERALE DELL'OPERA

Questo documento ha lo scopo di illustrare il progetto preliminare delle strutture di fondazione del tracker individuato dai progettisti. I carichi riguardanti il peso delle strutture a sostegno dei pannelli fotovoltaici sono determinati sulla base delle schede tecniche fornite dai progettisti e dalle aziende individuate e in fase esecutiva le analisi dovranno tener conto delle attrezzature che effettivamente saranno installate (modello degli inseguitori solari e relative azioni passive (peso) e attive (movimento)).

Il progetto prevede l'installazione di 952 tracker monoassiali di cui n°851 da 52 moduli e n°101 da 26 moduli disposti in configurazione 2P, ovvero due moduli in verticale rispetto all'asse di rotazione della struttura) per un totale complessivo di 46.878 moduli fotovoltaici e quindi una potenza complessiva di generazione di 26.720 kWp.

L'impianto fotovoltaico in progetto prevede il montaggio dei pannelli fotovoltaici della potenza unitaria di 570 Wp su idonee strutture di fissaggio che consentono l'inseguimento del sole lungo una direzione (tracker monoassiali E-O) e che orientano i moduli fotovoltaici in funzione della posizione del sole garantendo così un aumento della producibilità nell'arco della giornata rispetto ai sistemi fissi.

Nei vari sotto campi che costituiscono il parco in oggetto, i tracker monoassiali lavorano singolarmente ed il movimento è regolato da un unico motore (anche autoalimentato) per tracker dotato di sistema backtracking per la massimizzazione della producibilità del sistema mentre i vari tracker comunicano tra loro con un sistema ibrido radio e RS485.

I tracker monoassiali sono costituiti da strutture a telaio metallico, in acciaio zincato a caldo, costituito da pali infissi nel terreno con una trave di collegamento superiore rotante sulla quale sono fissati i pannelli fotovoltaici.

Il range di rotazione del tracker oscilla tra + 60° e - 60° mediante controllo software che ottimizza durante l'arco della giornata l'orientamento e massimizza la producibilità.

Dal punto di vista strutturale i tracker resistono a velocità del vento fino a 55 km/h orientando la struttura nella posizione ottimale che minimizza le sollecitazioni dovute all'azione del vento.

L'installazione dei tracker avviene tramite macchinari battipalo che infiggono i pali ad una profondità mediamente pari a 1,5 metri, riducendo le movimentazioni di terra e l'uso di cemento, anche se in fase esecutiva, in funzione delle caratteristiche del terreno e in funzione dei calcoli strutturali, tale profondità potrebbe subire modifiche in termini di profondità di infissione.

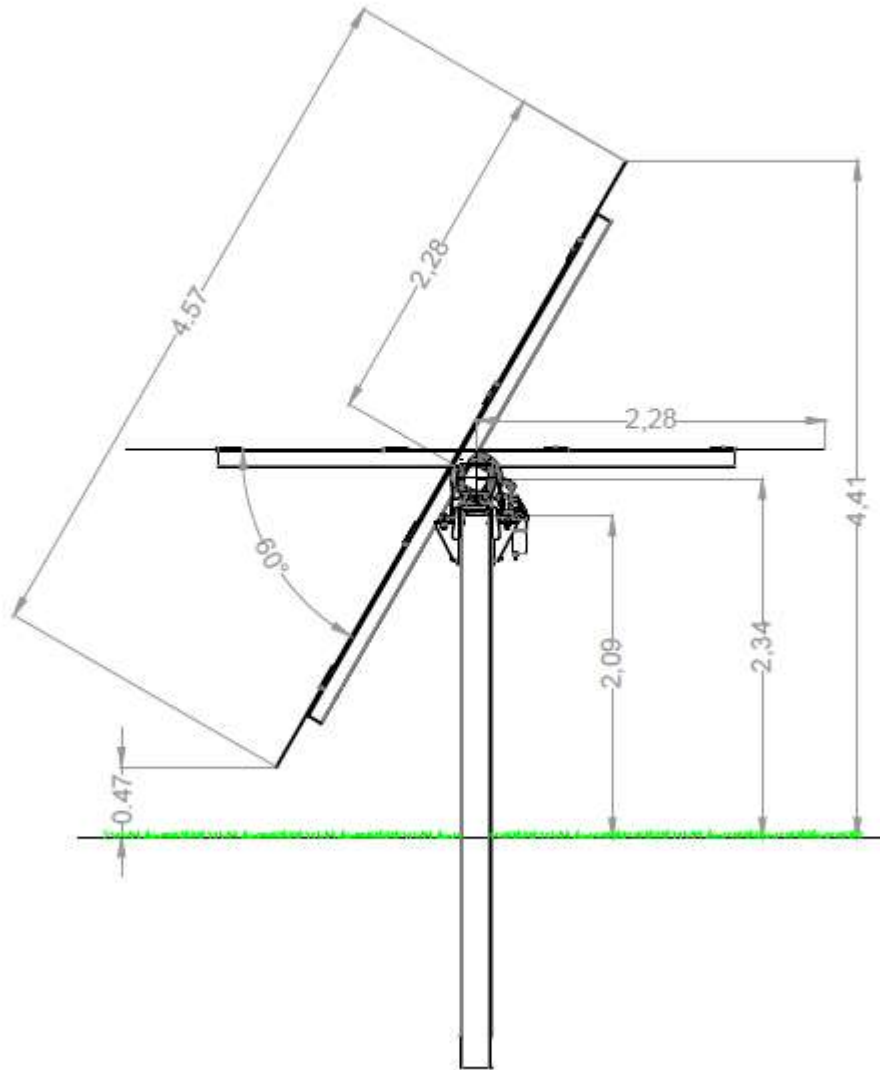
Il generatore fotovoltaico sarà costituito da moduli del tipo monocristallino con una potenza unitaria pari a 570 Wp aventi caratteristiche tecniche riportate nel data-sheet di seguito allegato, per un totale di 46.878 moduli fotovoltaici.

I moduli avranno una struttura superiore in vetro e relativa cornice in alluminio e saranno dotati di scatola di giunzione con diodi di by-pass e connettori di collegamento.

La scelta dei moduli proposti garantisce affidabilità, durata e rendimento anche in funzione delle temperature medie del sito di intervento.

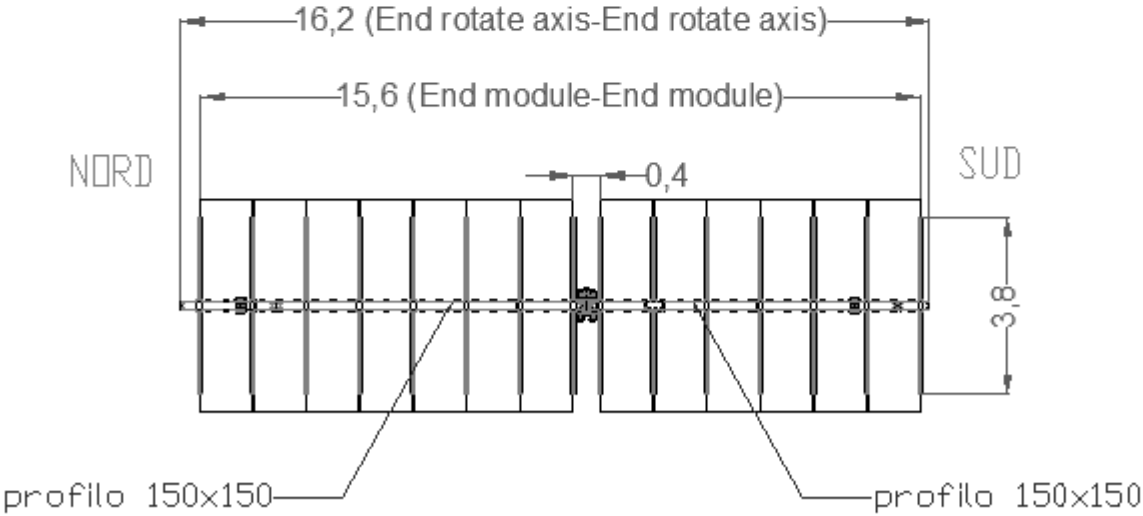
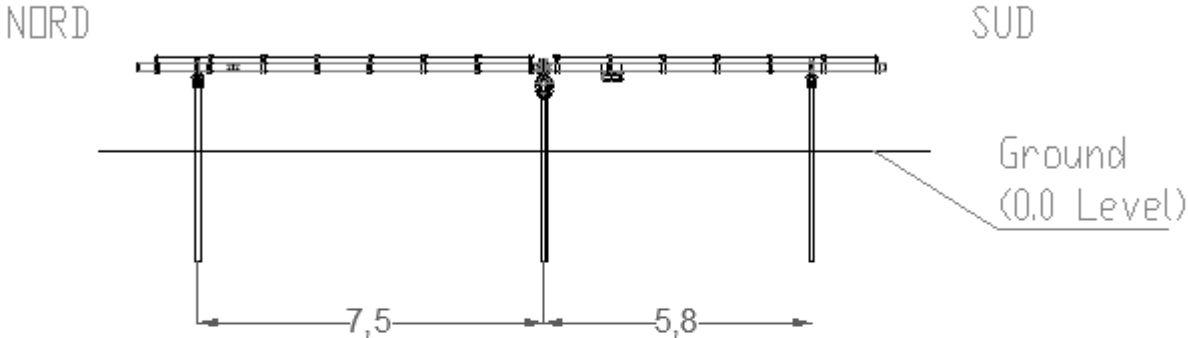
I moduli fotovoltaici scelti saranno dotati di un'etichetta segnaletica contenente nome del fabbricante, numero del modello, potenza in Wp e numero di serie e saranno corredati di cavi del tipo precablati da 4 mmq completi di connettori pre-innestati. Ogni modulo sarà corredato di diodi bypass per minimizzare la perdita di potenza per fenomeni di ombreggiamento.

SEZIONE TIPO TRACKER  
scala 1:50 [misure espresse in -m-]

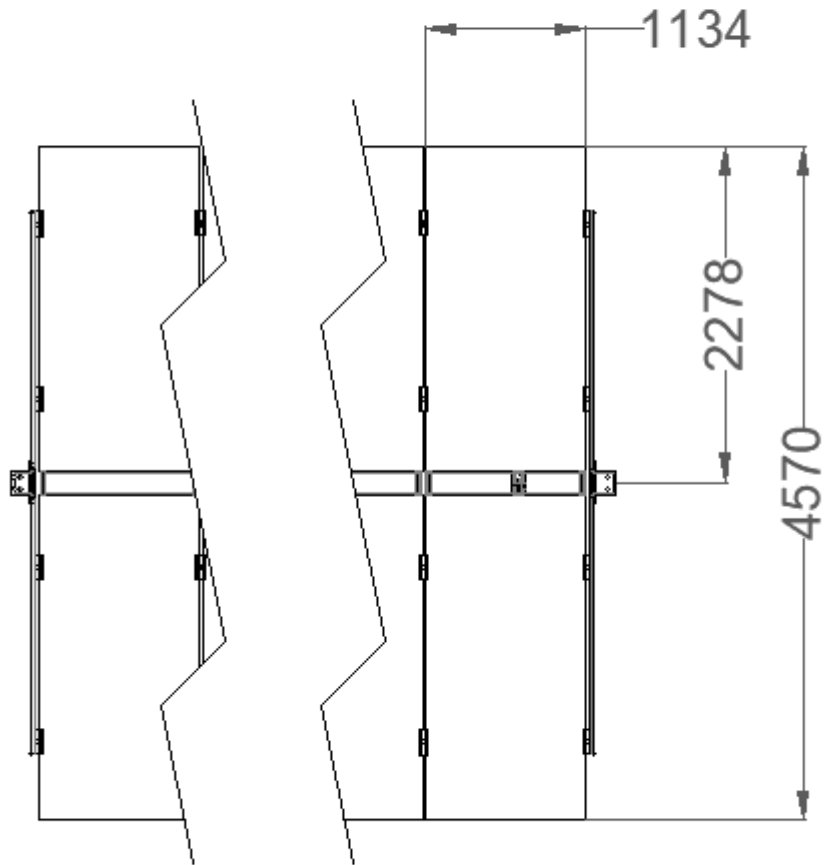


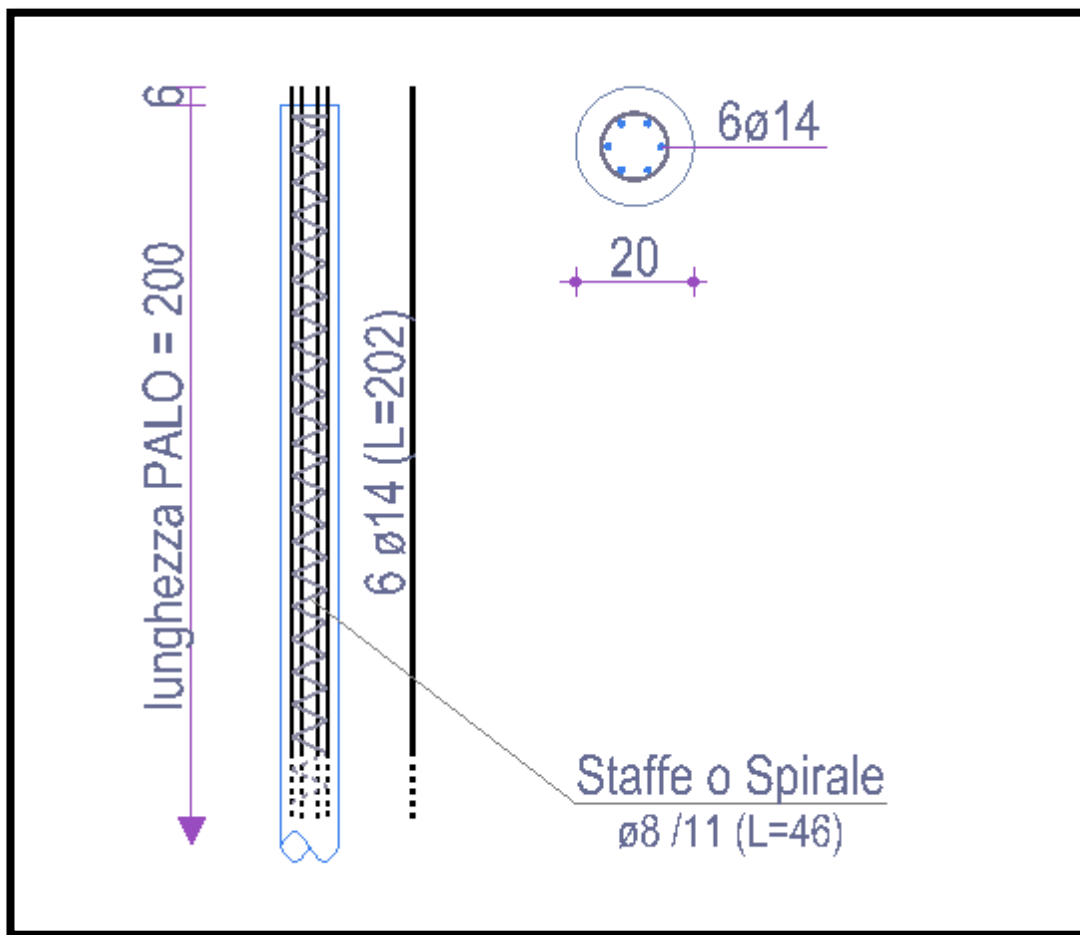
TRACKER ANGOLO 0° CONFIGURAZIONE 2x13

scala 1:200 [misure espresse in -m-]



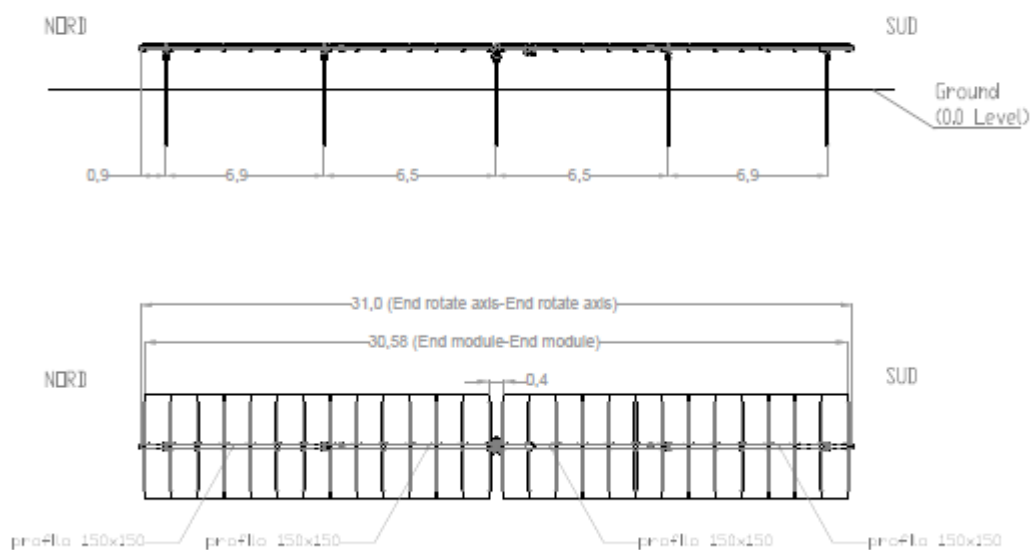
MODULI scala 1:100  
[misure espresse in -mm-]





Le strutture a sostegno dei pannelli fotovoltaici rappresentano un “sistema inseguitore” della luce solare nell’arco della giornata, con una rotazione lungo un solo asse, rappresentato dalla trave longitudinale che sostiene i pannelli.

TRACKER ANGOLO 0° CONFIGURAZIONE 2x28  
scala 1:200 [misure espresse in -m-]



## 2 - NORMATIVA DI RIFERIMENTO

Le fasi di analisi e verifica della struttura sono state condotte in accordo alle seguenti disposizioni normative, per quanto applicabili in relazione al criterio di calcolo adottato dal progettista, evidenziato nel prosieguo della presente relazione:

**Legge 5 novembre 1971 n. 1086** (G.U. 21 dicembre 1971 n. 321)

“Norme per la disciplina delle opere di conglomerato cementizio armato, normale e precompresso ed a struttura metallica”.

**Legge 2 febbraio 1974 n. 64** (G.U. 21 marzo 1974 n. 76)

“Provvedimenti per le costruzioni con particolari prescrizioni per le zone sismiche”.

Indicazioni progettive per le nuove costruzioni in zone sismiche a cura del Ministero per la Ricerca scientifica - Roma 1981.

**D. M. Infrastrutture Trasporti 17/01/2018** (G.U. 20/02/2018 n. 42 - Suppl. Ord. n. 8)

“Aggiornamento delle Norme tecniche per le Costruzioni”.

Inoltre, in mancanza di specifiche indicazioni, ad integrazione della norma precedente e per quanto con esse non in contrasto, sono state utilizzate le indicazioni contenute nelle seguenti norme:

**Circolare 21 gennaio 2019, n. 7 C.S.LL.PP.** (G.U. Serie Generale n. 35 del 11/02/2019 - Suppl. Ord. n. 5)

Istruzioni per l'applicazione dell'«Aggiornamento delle "Norme tecniche per le costruzioni"» di cui al decreto ministeriale 17 gennaio 2018.

**Eurocodice 3** - “Progettazione delle strutture in acciaio” - EN 1993-1-1.

## 3 - MATERIALI IMPIEGATI E RESISTENZE DI CALCOLO

Tutti i materiali strutturali impiegati devono essere muniti di marcatura "CE", ed essere conformi alle prescrizioni del "REGOLAMENTO (UE) N. 305/2011 DEL PARLAMENTO EUROPEO E DEL CONSIGLIO del 9 marzo 2011", in merito ai prodotti da costruzione.

Per la realizzazione dell'opera in oggetto saranno impiegati i seguenti materiali:

### MATERIALI CALCESTRUZZO ARMATO

N <sub>id</sub>	□ <sub>k</sub> [N/m <sup>3</sup> ]	□ <sub>T,i</sub> [1/°C]	E [N/mm <sup>2</sup> ]	G [N/mm <sup>2</sup> ]	C <sub>Erid</sub> [%]	Stz	R <sub>ck</sub> [N/mm <sup>2</sup> ]	R <sub>cm</sub> [N/mm <sup>2</sup> ]	%R <sub>ck</sub>	□ <sub>c</sub>	Caratteristiche calcestruzzo armato					
											f <sub>cd</sub> [N/mm <sup>2</sup> ]	f <sub>ctd</sub> [N/mm <sup>2</sup> ]	f <sub>efm</sub> [N/mm <sup>2</sup> ]	N	n Ac	
<b>Cls C25/30_B450C - (C25/30)</b>																
002	25.000	0,000010	31.447	13.103	60	P	30,00	-	0,85	1,50	14,11	1,19	3,07	15	003	

#### LEGENDA:

N <sub>id</sub>	Numero identificativo del materiale, nella relativa tabella dei materiali.
□ <sub>k</sub>	Peso specifico.
□ <sub>T,i</sub>	Coefficiente di dilatazione termica.
E	Modulo elastico normale.
G	Modulo elastico tangenziale.
C <sub>Erid</sub>	Coefficiente di riduzione del Modulo elastico normale per Analisi Sismica [E <sub>sisma</sub> = E · C <sub>Erid</sub> ].
Stz	Tipo di situazione: [F] = di Fatto (Esistente); [P] = di Progetto (Nuovo).
R <sub>ck</sub>	Resistenza caratteristica cubica.
R <sub>cm</sub>	Resistenza media cubica.
%R <sub>ck</sub>	Percentuale di riduzione della R <sub>ck</sub> .
□ <sub>c</sub>	Coefficiente parziale di sicurezza del materiale.
f <sub>cd</sub>	Resistenza di calcolo a compressione.
f <sub>ctd</sub>	Resistenza di calcolo a trazione.
f <sub>efm</sub>	Resistenza media a trazione per flessione.
n Ac	Identificativo, nella relativa tabella materiali, dell'acciaio utilizzato: [-] = parametro NON significativo per il materiale.

### MATERIALI ACCIAIO

N <sub>id</sub>	□ <sub>k</sub> [N/m <sup>3</sup> ]	□ <sub>T,i</sub> [1/°C]	E [N/mm <sup>2</sup> ]	G [N/mm <sup>2</sup> ]	Stz	Caratteristiche acciaio										
						f <sub>yk,1</sub> / f <sub>yk,2</sub> [N/mm <sup>2</sup> ]	f <sub>tk,1</sub> / f <sub>tk,2</sub> [N/mm <sup>2</sup> ]	f <sub>yd,1</sub> / f <sub>yd,2</sub> [N/mm <sup>2</sup> ]	f <sub>td</sub> [N/mm <sup>2</sup> ]	□ <sub>s</sub>	□ <sub>M1</sub>	□ <sub>M2</sub>	□ <sub>M3,SLV</sub>	□ <sub>M3,SLE</sub>	□ <sub>M7</sub>	NCnt
<b>S235 - (S235)</b>																
001	78.500	0,000012	210.000	80.769	P	235,00 215,00	360 360	223,81 204,76	-	1,05	1,05	1,25	-	-	-	-
<b>Acciaio B450C - (B450C)</b>																
003	78.500	0,000010	210.000	80.769	P	450,00 -	-	391,30 -	-	1,15	-	-	-	-	-	-

#### LEGENDA:

N <sub>id</sub>	Numero identificativo del materiale, nella relativa tabella dei materiali.
□ <sub>k</sub>	Peso specifico.
□ <sub>T,i</sub>	Coefficiente di dilatazione termica.
E	Modulo elastico normale.
G	Modulo elastico tangenziale.
Stz	Tipo di situazione: [F] = di Fatto (Esistente); [P] = di Progetto (Nuovo).

$N_{id}$	$\alpha_k$	$\alpha_{T,i}$	E	G	Stz	$f_{yk,1}/f_{yk,2}$	$f_{tk,1}/f_{tk,2}$	$f_{yd,1}/f_{yd,2}$	$f_{td}$	$\alpha_s$	$\alpha_{M1}$	$\alpha_{M2}$	$\alpha_{M3,SLV}$	$\alpha_{M3,SLE}$	$\alpha_{M7}$	NCnt	Cnt
	[N/m <sup>2</sup> ]	[1/°C]	[N/mm <sup>2</sup> ]	[N/mm <sup>2</sup> ]		[N/mm <sup>2</sup> ]	[N/mm <sup>2</sup> ]	[N/mm <sup>2</sup> ]	[N/mm <sup>2</sup> ]								
$f_{tk,1}$	Resistenza caratteristica a Rottura (per profili con $t \leq 40$ mm).																
$f_{tk,2}$	Resistenza caratteristica a Rottura (per profili con $40 \text{ mm} < t \leq 80$ mm).																
$f_{td}$	Resistenza di calcolo a Rottura (Bulloni).																
$\alpha_s$	Coefficiente parziale di sicurezza allo SLV del materiale.																
$\alpha_{M1}$	Coefficiente parziale di sicurezza per instabilità.																
$\alpha_{M2}$	Coefficiente parziale di sicurezza per sezioni tese indebolite.																
$\alpha_{M3,SLV}$	Coefficiente parziale di sicurezza per scorrimento allo SLV (Bulloni).																
$\alpha_{M3,SLE}$	Coefficiente parziale di sicurezza per scorrimento allo SLE (Bulloni).																
$\alpha_{M7}$	Coefficiente parziale di sicurezza precarico di bulloni ad alta resistenza (Bulloni - NCnt = con serraggio NON controllato; Cnt = con serraggio controllato). [-] = parametro NON significativo per il materiale.																
$f_{yk,1}$	Resistenza caratteristica allo snervamento (per profili con $t \leq 40$ mm).																
$f_{yk,2}$	Resistenza caratteristica allo snervamento (per profili con $40 \text{ mm} < t \leq 80$ mm).																
$f_{yd,1}$	Resistenza di calcolo (per profili con $t \leq 40$ mm).																
$f_{yd,2}$	Resistenza di calcolo (per profili con $40 \text{ mm} < t \leq 80$ mm).																
NOTE	[-] = Parametro non significativo per il materiale.																

### TENSIONI AMMISSIBILI ALLO SLE DEI VARI MATERIALI

Tensioni ammissibili allo SLE dei vari materiali			
Materiale	SL	Tensione di verifica	$\alpha_{d,amm}$ [N/mm <sup>2</sup> ]
Cls C25/30_B450C	Caratteristica(RARA)	Compressione Calcestruzzo	14,94
	Quasi permanente	Compressione Calcestruzzo	11,21
Acciaio B450C	Caratteristica(RARA)	Trazione Acciaio	360,00

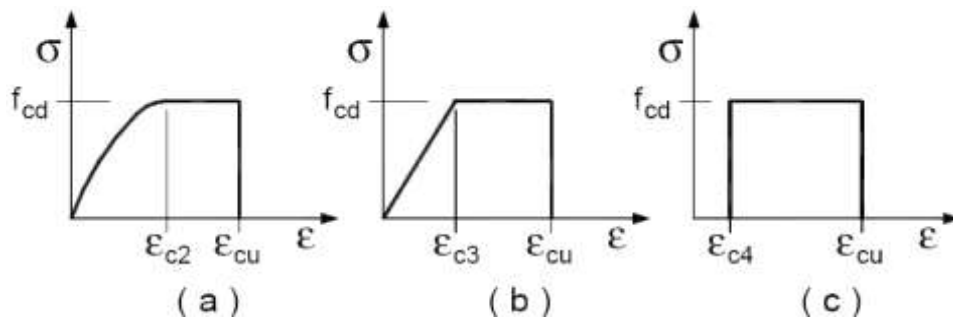
#### LEGENDA:

- SL Stato limite di esercizio per cui si esegue la verifica.
- $\alpha_{d,amm}$  Tensione ammissibile per la verifica.

I valori dei parametri caratteristici dei suddetti materiali sono riportati anche nei “*Tabulati di calcolo*”, nella relativa sezione.

Tutti i materiali impiegati dovranno essere comunque verificati con opportune prove di laboratorio secondo le prescrizioni della vigente Normativa.

I diagrammi costitutivi degli elementi in calcestruzzo sono stati adottati in conformità alle indicazioni riportate al §4.1.2.1.2.1 del D.M. 2018; in particolare per le verifiche effettuate a pressoflessione retta e pressoflessione deviata è adottato il modello (a) riportato nella seguente figura.



Diagrammi di calcolo tensione/deformazione del calcestruzzo.

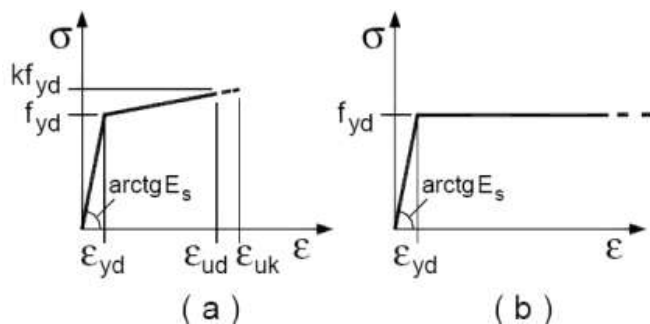
I valori di deformazione assunti sono:

$$\epsilon_{c2} = 0,0020;$$

$$\epsilon_{cu2} = 0,0035.$$

I diagrammi costitutivi dell'acciaio sono stati adottati in conformità alle indicazioni riportate al §4.1.2.1.2.2 del D.M. 2018; in particolare è adottato il modello elastico perfettamente plastico tipo (b) rappresentato nella figura sulla destra.

La resistenza di calcolo è data da  $f_{yk}/g_s$ . Il coefficiente di sicurezza  $\alpha_s$  si assume pari a 1,15.





## 4 - TERRENO DI FONDAZIONE

Le proprietà meccaniche dei terreni sono state investigate mediante specifiche prove mirate alla misurazione della velocità delle onde di taglio negli strati del sottosuolo. In particolare, è stata calcolata una velocità di propagazione equivalente delle onde di taglio con la seguente relazione (eq. [3.2.1] D.M. 2018):

$$V_{S,eq} = \frac{H}{\sum_{i=1}^N \frac{h_i}{V_{S,i}}}$$

dove:

- $h_i$  è lo spessore dell' $i$ -simo strato;
- $V_{S,i}$  è la velocità delle onde di taglio nell' $i$ -simo strato;
- $N$  è il numero totale di strati investigati;
- $H$  è la profondità del substrato con  $V_S \geq 800$  m/s.

Le proprietà dei terreni sono, quindi, state ricondotte a quelle individuate nella seguente tabella, ponendo  $H = 30$  m nella relazione precedente ed ottenendo il parametro  $V_{S,30}$ .

**Categorie di sottosuolo che permettono l'utilizzo dell'approccio semplificato (Tab. 3.2.II D.M. 2018)**

Categoria	Caratteristiche della superficie topografica
A	<i>Ammassi rocciosi affioranti o terreni molto rigidi</i> caratterizzati da valori di velocità delle onde di taglio superiori a 800 m/s, eventualmente comprendenti in superficie terreni di caratteristiche meccaniche più scadenti con spessore massimo pari a 3 m.
B	<i>Rocce tenere e depositi di terreni a grana grossa molto addensati o terreni a grana fina molto consistenti</i> , caratterizzati da un miglioramento delle proprietà meccaniche con la profondità e da valori di velocità equivalente compresi tra 360 m/s e 800 m/s.
C	<i>Depositati di terreni a grana grossa mediamente addensati o terreni a grana fina mediamente consistenti</i> con profondità del substrato superiori a 30 m, caratterizzati da un miglioramento delle proprietà meccaniche con la profondità e da valori di velocità equivalente compresi tra 180 m/s e 360 m/s.
D	<i>Depositati di terreni a grana grossa scarsamente addensati o di terreni a grana fina scarsamente consistenti</i> , con profondità del substrato superiori a 30 m, caratterizzati da un miglioramento delle proprietà meccaniche con la profondità e da valori di velocità equivalente compresi tra 100 e 180 m/s.
E	<i>Terreni con caratteristiche e valori di velocità equivalente riconducibili a quelle definite per le categorie C o D</i> , con profondità del substrato non superiore a 30 m.

Le indagini effettuate, mirate alla valutazione della velocità delle onde di taglio ( $V_{S,30}$ ), permettono di classificare il profilo stratigrafico, ai fini della determinazione dell'azione sismica, di categoria **B [B - Rocce tenere e depositi di terreni a grana grossa molto addensati o terreni a grana fina molto consistenti]**.

Le costanti di sottofondo (alla Winkler) del terreno sono state corrette secondo la seguente espressione:

$$K = c \cdot K_1;$$

dove:

$K_1$  = costante di Winkler del terreno riferita alla piastra standard di lato  $b = 30$  cm;

$c$  = coefficiente di correzione, funzione del comportamento del terreno e della particolare geometria degli elementi di fondazione.

Nel caso di "Riduzione Automatica" è dato dalle successive espressioni (*Rif. Evaluation of coefficients of subgrade reaction K. Terzaghi, 1955 p. 315*):

$$c = \left[ \frac{(B + b)}{2 \cdot B} \right]^2 \quad \text{per terreni incoerenti}$$

$$c = \left( \frac{L/B + 0,5}{1,5 \cdot L/B} \right) \cdot \frac{b}{B} \quad \text{per terreni coerenti}$$

Essendo:

$b = 0,30$  m, dimensione della piastra standard;

$L$  = lato maggiore della fondazione;

$B$  = lato minore della fondazione.

Nel caso di stratigrafia la costante di sottofondo utilizzata nel calcolo delle *sollecitazioni* è quella del terreno a contatto con la fondazione, mentre nel calcolo dei *cedimenti* la costante di sottofondo utilizzata è calcolata come media pesata delle costanti di sottofondo presenti nel volume significativo della fondazione.

Tutti i parametri che caratterizzano i terreni di fondazione sono riportati nei "*Tabulati di calcolo*", nella relativa sezione. Per ulteriori dettagli si rimanda alle relazioni geologica e geotecnica.

## 5 - ANALISI DEI CARICHI

Un'accurata valutazione dei carichi è un requisito imprescindibile di una corretta progettazione, in particolare per le costruzioni realizzate in zona sismica. Essa, infatti, è fondamentale ai fini della determinazione delle forze sismiche, in quanto incide sulla valutazione delle masse e dei periodi propri della struttura dai quali dipendono i valori delle accelerazioni (ordinate degli spettri di progetto).

La valutazione dei carichi e dei sovraccarichi è stata effettuata in accordo con le disposizioni del punto 3.1 del **D.M. 2018**. In particolare, è stato fatto utile riferimento alle Tabelle 3.1.I e 3.1.II del D.M. 2018, per i pesi propri dei materiali e per la quantificazione e classificazione dei sovraccarichi, rispettivamente.

La valutazione dei carichi permanenti è effettuata sulle dimensioni definitive.

Le analisi effettuate, corredate da dettagliate descrizioni, oltre che nei "Tabulati di calcolo" nella relativa sezione, sono di seguito riportate:

## ANALISI CARICHI

N <sub>id</sub>	T. C.	Descrizione del Carico	Tipologie di Carico	Peso Proprio		Permanente NON Strutturale		Sovraccarico Accidentale		Carico
				Descrizione	PP	Descrizione	PNS	Descrizione	SA	Neve
002	S	Pannello fotovoltaico	Coperture speciali	*vedi le relative tabelle dei carichi	-	Pannello fotovoltaico	100	Pannello fotovoltaico	100	1.021 [N/m <sup>2</sup> ]

### LEGENDA:

N<sub>id</sub> Numero identificativo dell'analisi di carico.

T. C. Identificativo del tipo di carico: [S] = Superficiale - [L] = Lineare - [C] = Concentrato.

PP, PNS, SA Valori, rispettivamente, del Peso Proprio, del Sovraccarico Permanente NON strutturale, del Sovraccarico Accidentale. Secondo il tipo di carico indicato nella colonna "T.C." ("S" - "L" - "C"), i valori riportati nelle colonne "PP", "PNS" e "SA", sono espressi in [N/m<sup>2</sup>] per carichi Superficiali, [N/m] per carichi Lineari, [N] per carichi Concentrati.

## 6 - VALUTAZIONE DELL'AZIONE SISMICA

L'azione sismica è stata valutata in conformità alle indicazioni riportate al §3.2 del D.M. 2018. particolare il procedimento per la definizione degli spettri di progetto per i vari Stati Limite per cui sono state effettuate le verifiche è stato il seguente:

- definizione della Vita Nominale e della Classe d'Uso della struttura, il cui uso combinato ha portato alla definizione del Periodo di Riferimento dell'azione sismica;
- individuazione, tramite latitudine e longitudine, dei parametri sismici di base  $a_g$ ,  $F_0$  e  $T_c^*$  per tutti e quattro gli Stati Limite previsti (SLO, SLD, SLV e SLC); l'individuazione è stata effettuata interpolando tra i 4 punti più vicini al punto di riferimento dell'edificio;
- determinazione dei coefficienti di amplificazione stratigrafica e topografica;
- calcolo del periodo  $T_c$  corrispondente all'inizio del tratto a velocità costante dello Spettro.

I dati così calcolati sono stati utilizzati per determinare gli Spettri di Progetto nelle verifiche agli Stati Limite considerate.

Si riportano di seguito le coordinate geografiche del sito rispetto al Datum **ED50**:

Latitudine	Longitudine	Altitudine
[°]	[°]	[m]
41.206667	15.562778	393

### 6.1 Verifiche di regolarità

Sia per la scelta del metodo di calcolo, sia per la valutazione del fattore di comportamento adottato, deve essere effettuato il controllo della regolarità della struttura. tabella seguente riepiloga, per la struttura in esame, le condizioni di regolarità in pianta ed in altezza soddisfatte.

REGOLARITÀ DELLA STRUTTURA IN PIANTA	
La distribuzione di masse e rigidità è approssimativamente simmetrica rispetto a due direzioni ortogonali e la forma in pianta è compatta, ossia il contorno di ogni orizzontamento è convesso; il requisito può ritenersi soddisfatto, anche in presenza di rientranze in pianta, quando esse non influenzano significativamente la rigidità nel piano dell'orizzontamento e, per ogni rientranza, l'area compresa tra il perimetro dell'orizzontamento e la linea convessa circoscritta all'orizzontamento non supera il 5% dell'area dell'orizzontamento	SI
Il rapporto tra i lati di un rettangolo in cui la costruzione risulta inscritta è inferiore a 4	SI
Ciascun orizzontamento ha una rigidità nel proprio piano tanto maggiore della corrispondente rigidità degli elementi strutturali verticali da potersi assumere che la sua deformazione in pianta influenzi in modo trascurabile la distribuzione delle azioni sismiche tra questi ultimi e ha resistenza sufficiente a garantire l'efficacia di tale distribuzione	SI
REGOLARITÀ DELLA STRUTTURA IN ALTEZZA	
Tutti i sistemi resistenti alle azioni orizzontali si estendono per tutta l'altezza della costruzione o, se sono presenti parti aventi differenti altezze, fino alla sommità della rispettiva parte dell'edificio	SI
Massa e rigidità rimangono costanti o variano gradualmente, senza bruschi cambiamenti, dalla base alla sommità della costruzione (le variazioni di massa da un orizzontamento all'altro non superano il 25 %, la rigidità non si riduce da un	SI

orizzontamento a quello sovrastante più del 30% e non aumenta più del 10%); ai fini della rigidità si possono considerare regolari in altezza strutture dotate di pareti o nuclei in c.a. o pareti e nuclei in muratura di sezione costante sull'altezza o di telai controventati in acciaio, ai quali sia affidato almeno il 50% dell'azione sismica alla base	
Il rapporto tra la capacità e la domanda allo SLV non è significativamente diverso, in termini di resistenza, per orizzontamenti successivi (tale rapporto, calcolato per un generico orizzontamento, non deve differire più del 30% dall'analogo rapporto calcolato per l'orizzontamento adiacente); può fare eccezione l'ultimo orizzontamento di strutture intelaiate di almeno tre orizzontamenti	SI
Eventuali restringimenti della sezione orizzontale della costruzione avvengano con continuità da un orizzontamento al successivo; oppure avvengano in modo che il rientro di un orizzontamento non superi il 10% della dimensione corrispondente all'orizzontamento immediatamente sottostante, né il 30% della dimensione corrispondente al primo orizzontamento. Fa eccezione l'ultimo orizzontamento di costruzioni di almeno quattro orizzontamenti, per il quale non sono previste limitazioni di restringimento	SI

La rigidità è calcolata come rapporto fra il taglio complessivamente agente al piano e  $d$ , spostamento relativo di piano (il taglio di piano è la sommatoria delle azioni orizzontali agenti al di sopra del piano considerato). I valori calcolati ed utilizzati per le verifiche sono riportati nei "Tabulati di calcolo" nella relativa sezione.

La struttura è pertanto:

in pianta <b>REGOLARE</b>	in altezza <b>REGOLARE</b>
------------------------------	-------------------------------

## 6.2 Classe di duttilità

La classe di duttilità è rappresentativa della capacità dell'edificio di dissipare energia in campo anelastico per azioni cicliche ripetute. Deformazioni anelastiche devono essere distribuite nel maggior numero di elementi duttili, in particolare le travi, salvaguardando in tal modo i pilastri e soprattutto i nodi travi-pilastro che sono gli elementi più fragili. D.M. 2018 definisce due tipi di comportamento strutturale:

- comportamento strutturale non-dissipativo;
- comportamento strutturale dissipativo.

Per strutture con comportamento strutturale dissipativo si distinguono due livelli di Capacità Dissipativa o Classi di Duttilità (CD).

- CD "A" (Alta);
- CD "B" (Media).

La differenza tra le due classi risiede nell'entità delle plasticizzazioni cui ci si riconduce in fase di progettazione; per ambedue le classi, onde assicurare alla struttura un comportamento dissipativo e duttile evitando rotture fragili e la formazione di meccanismi instabili impreveduti, si fa ricorso ai procedimenti tipici della gerarchia delle resistenze.

La struttura in esame è stata progettata in classe di duttilità "**MEDIA**" (CD"B").

## 6.3 Spettri di Progetto per S.L.U. e S.L.D.

L'edificio è stato progettato per una **Vita Nominale** pari a **50** e per **Classe d'Uso** pari a **2**.

In base alle indagini geognostiche effettuate si è classificato il **suolo** di fondazione di **categoria B**, cui corrispondono i seguenti valori per i parametri necessari alla costruzione degli spettri di risposta orizzontale e verticale:

Stato Limite	$a_g/g$	$F_0$	$T_c^*$ [s]	$C_c$	$T_B$ [s]	$T_C$ [s]	Parametri di pericolosità sismica		
							$T_D$ [s]	$S_s$	
SLO	0.0476	2.449	0.290	1.41	0.136	0.409	1.790	1.20	
SLD	0.0606	2.558	0.320	1.38	0.147	0.442	1.842	1.20	
SLV	0.1915	2.462	0.409	1.32	0.179	0.538	2.366	1.20	
SLC	0.2684	2.394	0.420	1.31	0.183	0.550	2.673	1.14	

Per la definizione degli spettri di risposta, oltre all'accelerazione ( $a_g$ ) al suolo (dipendente dalla classificazione sismica del Comune) occorre determinare il Fattore di Comportamento ( $q$ ).

Il Fattore di comportamento  $q$  è un fattore riduttivo delle forze elastiche introdotto per tenere conto delle capacità dissipative della struttura che dipende dal sistema costruttivo adottato, dalla Classe di Duttilità e dalla regolarità in altezza.

Si è inoltre assunto il **Coefficiente di Amplificazione Topografica** ( $S_T$ ) pari a **1.00**.

Tali succitate caratteristiche sono riportate negli allegati "Tabulati di calcolo" al punto "DATI GENERALI ANALISI SISMICA".

Per la struttura in esame sono stati utilizzati i seguenti valori:

Stato Limite di Danno

Fattore di Comportamento ( $q_X$ ) per sisma orizzontale in direzione X: **1.00;**

Fattore di Comportamento ( $q_Y$ ) per sisma orizzontale in direzione Y: **1.00**;  
 Fattore di Comportamento ( $q_Z$ ) per sisma verticale: **1.00** (se richiesto).

Stato Limite di salvaguardia della Vita

Fattore di Comportamento ( $q_X$ ) per sisma orizzontale in direzione X: **3.300** ;  
 Fattore di Comportamento ( $q_Y$ ) per sisma orizzontale in direzione Y: **3.300** ;  
 Fattore di Comportamento ( $q_Z$ ) per sisma verticale: **1.50** (se richiesto).

Di seguito si esplicita il calcolo del fattore di comportamento per il sisma orizzontale:

Tipologia (§7.4.3.2 D.M. 2018)	Dir. X	Dir. Y
	A telaio, miste equivalenti a telaio	A telaio, miste equivalenti a telaio
Tipologia strutturale	con più campate	con più campate
$a_u/\square_1$	1.1	1.1
$k_w$	-	-
$q_0$	3.300	3.300
$k_R$	1.00	

Il fattore di comportamento è calcolato secondo la relazione (7.3.1) del §7.3.1 del D.M. 2018:

$$q = q_0 \cdot k_R;$$

dove:

$k_w$  è il coefficiente che riflette la modalità di collasso prevalente in sistemi strutturali con pareti.

$q_0$  è il valore massimo del fattore di comportamento che dipende dal livello di duttilità attesa, dalla tipologia strutturale e dal rapporto  $a_u/\square_1$  tra il valore dell'azione sismica per il quale si verifica la formazione di un numero di cerniere plastiche tali da rendere la struttura labile e quello per il quale il primo elemento strutturale raggiunge la plasticizzazione a flessione. **NOTA:** il valore proposto di  $q_0$  è già ridotto dell'eventuale coefficiente  $k_w$ ;

$k_R$  è un fattore riduttivo che dipende dalle caratteristiche di regolarità in altezza della costruzione, con valore pari ad 1 per costruzioni regolari in altezza e pari a 0,8 per costruzioni non regolari in altezza.

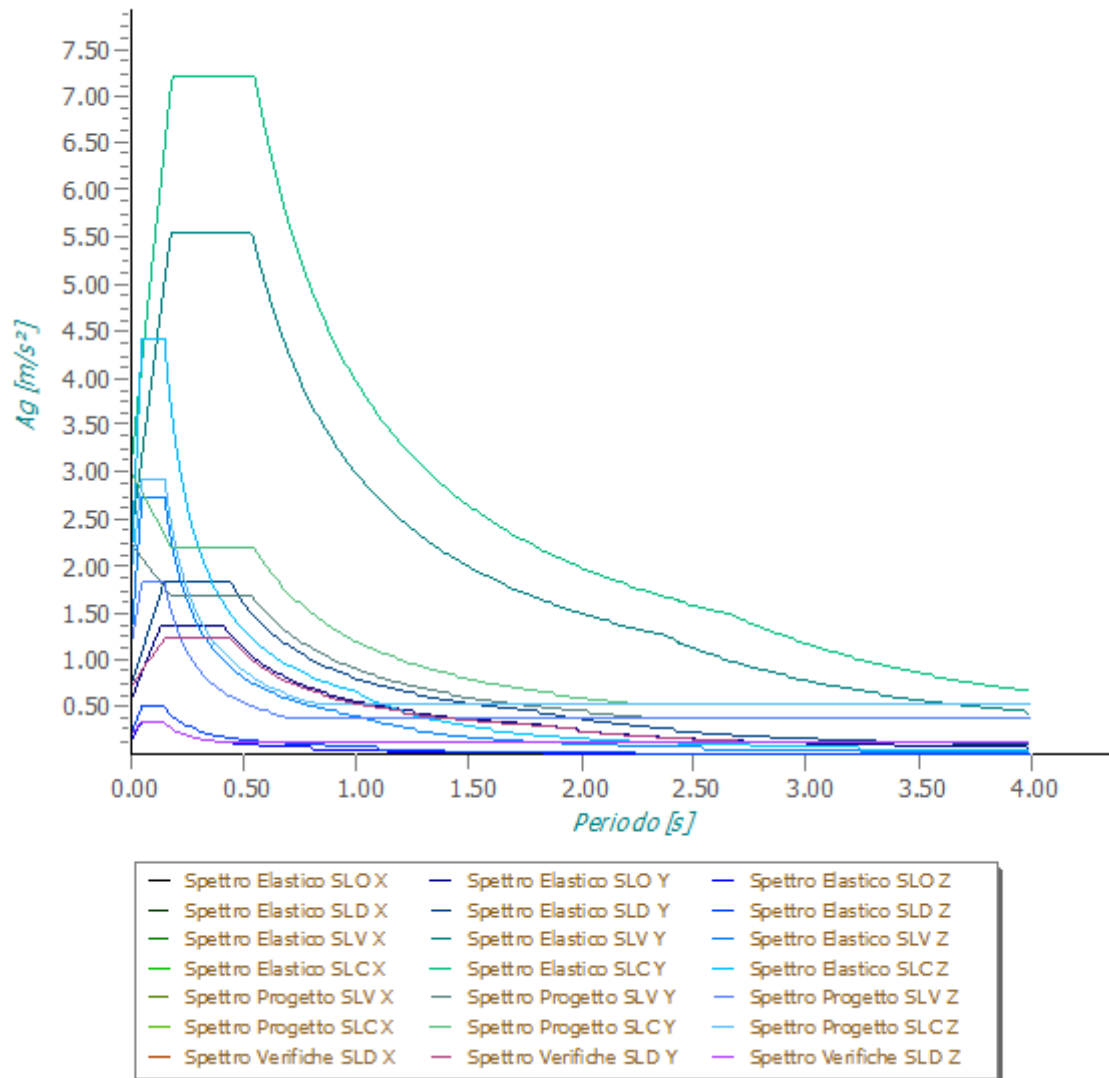
**N.B.1:** Per le costruzioni **regolari in pianta**, qualora non si proceda ad un'analisi non lineare finalizzata alla valutazione del rapporto  $\square_u/a_1$ , per esso possono essere adottati i valori indicati nel §7.4.3.2 del D.M. 2018 per le diverse tipologie costruttive. Per le costruzioni **non regolari in pianta**, si possono adottare valori di  $\square_u/a_1$  pari alla media tra 1,0 ed i valori di volta in volta forniti per le diverse tipologie costruttive.

**Valori massimi del valore di base  $q_0$  del fattore di comportamento allo SLV per costruzioni di calcestruzzo (§ 7.4.3.2 D.M. 2018)(cfr. Tabella 7.3.II D.M. 2018)**

Tipologia strutturale	$q_0$	
	CD“A”	CD“B”
Strutture a telaio, a pareti accoppiate, miste (v. §7.4.3.1)	$4,5 \square \square_u/a_1$	$3,0 a_u/\square_1$
Strutture a pareti non accoppiate (v. §7.4.3.1)	$4,0 a_u/\square_1$	3,0
Strutture deformabili torsionalmente (v. §7.4.3.1)	3,0	2,0
Strutture a pendolo inverso (v. §7.4.3.1)	2,0	1,5
Strutture a pendolo inverso intelaiate monopiano (v. §7.4.3.1)	3,5	2,5

Gli spettri utilizzati sono riportati nella successiva figura.

## Grafico degli Spettri di Risposta



## 6.4 Metodo di Analisi

Gli effetti del sisma sono stati valutati convenzionalmente mediante analisi statica della struttura soggetta a:

- un sistema di forze orizzontali parallele alle direzioni ipotizzate per il sisma, distribuite (sia planimetricamente che altimetricamente) in modo da simulare gli effetti dinamici del sisma.
- un sistema di forze verticali, distribuite sulla struttura proporzionalmente alle masse presenti.

Le sollecitazioni derivanti da tali azioni sono state composte poi con quelle derivanti da carichi verticali, orizzontali non sismici secondo le varie combinazioni di carico probabilistiche. Il calcolo è stato effettuato mediante un programma agli elementi finiti le cui caratteristiche verranno descritte nel seguito.

Il calcolo degli effetti dell'azione sismica è stato eseguito con riferimento alla struttura spaziale, tenendo cioè conto degli elementi interagenti fra loro secondo l'effettiva realizzazione escludendo i tamponamenti. Non ci sono approssimazioni su tetti inclinati, piani sfalsati o scale, solette, pareti irrigidenti e nuclei.

Si è tenuto conto delle deformabilità taglianti e flessionali degli elementi monodimensionali; muri, pareti, setti, solette sono stati correttamente schematizzati tramite elementi finiti a tre/quattro nodi con comportamento a guscio (sia a piastra che a lastra).

Sono stati considerati sei gradi di libertà per nodo; in ogni nodo della struttura sono state applicate le forze sismiche derivanti dalle masse circostanti.

Le sollecitazioni derivanti da tali forze sono state poi combinate con quelle derivanti dagli altri carichi come prima specificato.

## 6.5 Valutazione degli spostamenti

Gli spostamenti  $d_E$  della struttura sotto l'azione sismica di progetto allo SLV sono stati ottenuti moltiplicando per il fattore  $\mu_d$  i valori  $d_{Ee}$  ottenuti dall'analisi lineare, dinamica o statica, secondo l'espressione seguente:

$$d_E = \pm \mu_d \cdot d_{Ee}$$

dove

$$\begin{aligned} m_d &= q & \text{se } T_1 \geq T_C; \\ m_d &= 1+(q-1) \cdot T_C/T_1 & \text{se } T_1 < T_C. \end{aligned}$$

In ogni caso  $m_d \leq 5q - 4$ .

## 6.6 Combinazione delle componenti dell'azione sismica

Le azioni orizzontali dovute al sisma sulla struttura vengono convenzionalmente determinate come agenti separatamente in due direzioni tra loro ortogonali prefissate. In generale, però, le componenti orizzontali del sisma devono essere considerate come agenti simultaneamente. A tale scopo, la combinazione delle componenti orizzontali dell'azione sismica è stata tenuta in conto come segue:

- gli effetti delle azioni dovuti alla combinazione delle componenti orizzontali dell'azione sismica sono stati valutati mediante le seguenti combinazioni:

$$E_{EdX} \pm 0,30E_{EdY} \qquad E_{EdY} \pm 0,30E_{EdX}$$

dove:

$E_{EdX}$  rappresenta gli effetti dell'azione dovuti all'applicazione dell'azione sismica lungo l'asse orizzontale X scelto della struttura;

$E_{EdY}$  rappresenta gli effetti dell'azione dovuti all'applicazione dell'azione sismica lungo l'asse orizzontale Y scelto della struttura.

L'azione sismica verticale deve essere considerata in presenza di: elementi pressoché orizzontali con luce superiore a 20 m, elementi pressoché orizzontali precompressi, elementi a sbalzo pressoché orizzontali con luce maggiore di 5 m, travi che sostengono colonne, strutture isolate.

La combinazione della componente verticale del sisma, qualora portata in conto, con quelle orizzontali è stata tenuta in conto come segue:

- gli effetti delle azioni dovuti alla combinazione delle componenti orizzontali e verticali del sisma sono stati valutati mediante le seguenti combinazioni:

$$E_{EdX} \pm 0,30E_{EdY} \pm 0,30E_{EdZ} \qquad E_{EdY} \pm 0,30E_{EdX} \pm 0,30E_{EdZ} \qquad E_{EdZ} \pm 0,30E_{EdX} \pm 0,30E_{EdY}$$

dove:

$E_{EdX}$  e  $E_{EdY}$  sono gli effetti dell'azione sismica nelle direzioni orizzontali prima definite;

$E_{EdZ}$  rappresenta gli effetti dell'azione dovuti all'applicazione della componente verticale dell'azione sismica di progetto.

## 6.7 Eccentricità accidentali

Per valutare le eccentricità accidentali, previste in aggiunta all'eccentricità effettiva sono state considerate condizioni di carico aggiuntive ottenute applicando l'azione sismica nelle posizioni del centro di massa di ogni piano ottenute traslando gli stessi, in ogni direzione considerata, di una distanza pari a +/- 5% della dimensione massima del piano in direzione perpendicolare all'azione sismica. Si noti che la distanza precedente, nel caso di distribuzione degli elementi non strutturali fortemente irregolare in pianta, viene raddoppiata ai sensi del § 7.2.3 del D.M. 2018.

## 7 - AZIONI SULLA STRUTTURA

I calcoli e le verifiche sono condotti con il metodo semiprobabilistico degli stati limite secondo le indicazioni del D.M. 2018. I carichi agenti sui solai, derivanti dall'analisi dei carichi, vengono ripartiti dal programma di calcolo in modo automatico sulle membrature (travi, pilastri, pareti, solette, platee, ecc.).

I carichi dovuti ai tamponamenti, sia sulle travi di fondazione che su quelle di piano, sono schematizzati come carichi lineari agenti esclusivamente sulle aste.

Su tutti gli elementi strutturali è inoltre possibile applicare direttamente ulteriori azioni concentrate e/o distribuite (variabili con legge lineare ed agenti lungo tutta l'asta o su tratti limitati di essa).

Le azioni introdotte direttamente sono combinate con le altre (carichi permanenti, accidentali e sisma) mediante le combinazioni di carico di seguito descritte; da esse si ottengono i valori probabilistici da impiegare successivamente nelle verifiche.

### 7.1 Stato Limite di Salvaguardia della Vita

Le azioni sulla costruzione sono state cumulate in modo da determinare condizioni di carico tali da risultare più sfavorevoli ai fini delle singole verifiche, tenendo conto della probabilità ridotta di intervento simultaneo di tutte le azioni con i rispettivi valori più sfavorevoli, come consentito dalle norme vigenti.

Per gli stati limite ultimi sono state adottate le combinazioni del tipo:

$$g_{G1} \cdot G_1 + g_{G2} \cdot G_2 + g_P \cdot P + g_{Q1} \cdot Q_{K1} + g_{Q2} \cdot \alpha_{02} \cdot Q_{K2} + \alpha_{03} \cdot \gamma_{03} \cdot Q_{K3} + \dots \dots \quad (1)$$

dove:

- $G_1$  rappresenta il peso proprio di tutti gli elementi strutturali; peso proprio del terreno, quando pertinente; forze indotte dal terreno (esclusi gli effetti di carichi variabili applicati al terreno); forze risultanti dalla pressione dell'acqua (quando si configurino costanti nel tempo);
- $G_2$  rappresenta il peso proprio di tutti gli elementi non strutturali;
- $P$  rappresenta l'azione di pretensione e/o precompressione;
- $Q$  azioni sulla struttura o sull'elemento strutturale con valori istantanei che possono risultare sensibilmente diversi fra loro nel tempo:
- di lunga durata: agiscono con un'intensità significativa, anche non continuativamente, per un tempo non trascurabile rispetto alla vita nominale della struttura;
  - di breve durata: azioni che agiscono per un periodo di tempo breve rispetto alla vita nominale della struttura;
- $Q_{ki}$  rappresenta il valore caratteristico della i-esima azione variabile;
- $g_g, \alpha_q, g_p$  coefficienti parziali come definiti nella Tab. 2.6.I del D.M. 2018;
- $\gamma_{0i}$  sono i coefficienti di combinazione per tenere conto della ridotta probabilità di concomitanza delle azioni variabili con i rispettivi valori caratteristici.

Le **306 combinazioni** risultanti sono state costruite a partire dalle sollecitazioni caratteristiche calcolate per ogni condizione di carico elementare: ciascuna condizione di carico accidentale, a rotazione, è stata considerata sollecitazione di base ( $Q_{k1}$  nella formula precedente).

I coefficienti relativi a tali combinazioni di carico sono riportati negli allegati "*Tabulati di calcolo*".

In zona sismica, oltre alle sollecitazioni derivanti dalle generiche condizioni di carico statiche, devono essere considerate anche le sollecitazioni derivanti dal sisma. L'azione sismica è stata combinata con le altre azioni secondo la seguente relazione:

$$G_1 + G_2 + P + E + \alpha_i \alpha_{2i} Q_{ki}$$

dove:

- $E$  rappresenta l'azione sismica per lo stato limite in esame;
- $G_1$  rappresenta peso proprio di tutti gli elementi strutturali;
- $G_2$  rappresenta il peso proprio di tutti gli elementi non strutturali;
- $P$  rappresenta l'azione di pretensione e/o precompressione;
- $\alpha_{2i}$  coefficiente di combinazione delle azioni variabili  $Q_i$ ;
- $Q_{ki}$  valore caratteristico dell'azione variabile  $Q_i$ .

Gli effetti dell'azione sismica sono valutati tenendo conto delle masse associate ai seguenti carichi gravitazionali:

$$G_K + \alpha_i (\gamma_{2i} Q_{ki})$$

I valori dei coefficienti  $\gamma_{2i}$  sono riportati nella seguente tabella:

Categoria/Azione	$\gamma_{2i}$
Categoria A - Ambienti ad uso residenziale	0,3
Categoria B - Uffici	0,3
Categoria C - Ambienti suscettibili di affollamento	0,6
Categoria D - Ambienti ad uso commerciale	0,6
Categoria E - Biblioteche, archivi, magazzini e ambienti ad uso industriale	0,8
Categoria F - Rimesse e parcheggi (per autoveicoli di peso $\leq 30$ kN)	0,6
Categoria G - Rimesse e parcheggi (per autoveicoli di peso $> 30$ kN)	0,3
Categoria H - Coperture	0,0
Categoria I - Coperture praticabili	*
Categoria K - Coperture per usi speciali (impianti, eliporti, ...)	*
Vento	0,0
Neve (a quota $\leq 1000$ m s.l.m.)	0,0
Neve (a quota $> 1000$ m s.l.m.)	0,2
Variazioni termiche	0,0
* "Da valutarsi caso per caso"	

Le verifiche strutturali e geotecniche delle fondazioni, sono state effettuate con l'**Approccio 2** come definito al §2.6.1 del D.M. 2018, attraverso la combinazione **A1+M1+R3**. Le azioni sono state amplificate tramite i coefficienti della colonna A1 definiti nella Tab. 6.2.I del D.M. 2018.

I valori di resistenza del terreno sono stati ridotti tramite i coefficienti della colonna M1 definiti nella Tab. 6.2.II del D.M. 2018.

I valori calcolati delle resistenze totali dell'elemento strutturale sono stati divisi per i coefficienti R3 della Tab. 6.4.I del D.M.

2018 per le fondazioni superficiali. Per le fondazioni su pali, i valori calcolati delle resistenze totali dell'elemento strutturale sono stati divisi per i coefficienti R3 della Tab. 6.4.II del D.M. 2018.

Si è quindi provveduto a progettare le armature di ogni elemento strutturale per ciascuno dei valori ottenuti secondo le modalità precedentemente illustrate. Nella sezione relativa alle verifiche dei *"Tabulati di calcolo"* in allegato sono riportati, per brevità, i valori della sollecitazione relativi alla combinazione cui corrisponde il minimo valore del coefficiente di sicurezza.

## 7.2 Stato Limite di Danno

L'azione sismica, ottenuta dallo spettro di progetto per lo Stato Limite di Danno, è stata combinata con le altre azioni mediante una relazione del tutto analoga alla precedente:

$$G_1 + G_2 + P + E + \psi_i \psi_{2i} Q_{ki}$$

dove:

- E rappresenta l'azione sismica per lo stato limite in esame;
- G<sub>1</sub> rappresenta peso proprio di tutti gli elementi strutturali;
- G<sub>2</sub> rappresenta il peso proprio di tutti gli elementi non strutturali;
- P rappresenta l'azione di pretensione e/o precompressione;
- y<sub>2i</sub> coefficiente di combinazione delle azioni variabili Q<sub>i</sub>;
- Q<sub>ki</sub> valore caratteristico dell'azione variabile Q<sub>i</sub>.

Gli effetti dell'azione sismica sono valutati tenendo conto delle masse associate ai seguenti carichi gravitazionali:

$$G_K + \psi_i (y_{2i} Q_{ki})$$

I valori dei coefficienti  $\psi_{2i}$  sono riportati nella tabella di cui allo SLV.

## 7.3 Stati Limite di Esercizio

Allo Stato Limite di Esercizio le sollecitazioni con cui sono state semiprogettate le aste in c.a. sono state ricavate applicando le formule riportate nel D.M. 2018 al §2.5.3. Per le verifiche agli stati limite di esercizio, a seconda dei casi, si fa riferimento alle seguenti combinazioni di carico:

rara	frequente	quasi permanente
$\sum_{j \geq 1} G_{kj} + P + Q_{k1} + \sum_{i > 1} \psi_{0i} \cdot Q_{ki}$	$\sum_{j \geq 1} G_{kj} + P + \psi_{11} \cdot Q_{k1} + \sum_{i > 1} \psi_{2i} \cdot Q_{ki}$	$\sum_{j \geq 1} G_{kj} + P + \sum_{i > 1} \psi_{2i} \cdot Q_{ki}$

dove:

- G<sub>kj</sub>: valore caratteristico della j-esima azione permanente;
- P<sub>kh</sub>: valore caratteristico della h-esima deformazione impressa;
- Q<sub>ki</sub>: valore caratteristico dell'azione variabile di base di ogni combinazione;
- Q<sub>ki</sub>: valore caratteristico della i-esima azione variabile;
- $\psi_{0i}$ : coefficiente atto a definire i valori delle azioni ammissibili di durata breve ma ancora significativi nei riguardi della possibile concomitanza con altre azioni variabili;
- $\psi_{1i}$ : coefficiente atto a definire i valori delle azioni ammissibili ai frattili di ordine 0,95 delle distribuzioni dei valori istantanei;
- $\psi_{2i}$ : coefficiente atto a definire i valori quasi permanenti delle azioni ammissibili ai valori medi delle distribuzioni dei valori istantanei.

Ai coefficienti  $\psi_{0i}$ ,  $\psi_{1i}$ ,  $\psi_{2i}$  sono attribuiti i seguenti valori:

Azione	$\psi_{0i}$	$\psi_{1i}$	$\psi_{2i}$
Categoria A – Ambienti ad uso residenziale	0,7	0,5	0,3
Categoria B – Uffici	0,7	0,5	0,3
Categoria C – Ambienti suscettibili di affollamento	0,7	0,7	0,6
Categoria D – Ambienti ad uso commerciale	0,7	0,7	0,6
Categoria E – Biblioteche, archivi, magazzini e ambienti ad uso industriale	1,0	0,9	0,8
Categoria F – Rimesse e parcheggi (per autoveicoli di peso ≤ 30 kN)	0,7	0,7	0,6
Categoria G – Rimesse e parcheggi (per autoveicoli di peso > 30 kN)	0,7	0,5	0,3
Categoria H – Coperture	0,0	0,0	0,0
Vento	0,6	0,2	0,0
Neve (a quota ≤ 1000 m s.l.m.)	0,5	0,2	0,0
Neve (a quota > 1000 m s.l.m.)	0,7	0,5	0,2
Variazioni termiche	0,6	0,5	0,0

In maniera analoga a quanto illustrato nel caso dello SLU le combinazioni risultanti sono state costruite a partire dalle



sollecitazioni caratteristiche calcolate per ogni condizione di carico; a turno ogni condizione di carico accidentale è stata considerata sollecitazione di base [ $Q_{k1}$  nella formula (1)], con ciò dando origine a tanti valori combinati. Per ognuna delle combinazioni ottenute, in funzione dell'elemento (trave, pilastro, etc...) sono state effettuate le verifiche allo SLE (tensioni, deformazioni e fessurazione).

Negli allegati "*Tabulati Di Calcolo*" sono riportanti i coefficienti relativi alle combinazioni di calcolo generate relativamente alle combinazioni di azioni "**Quasi Permanente**" (1), "**Frequente**" (7) e "**Rara**" (24).

Nelle sezioni relative alle verifiche allo SLE dei citati tabulati, inoltre, sono riportati i valori delle sollecitazioni relativi alle combinazioni che hanno originato i risultati più gravosi.

## 7.4 Azione del Vento

L'applicazione dell'azione del vento sulla struttura si articola in due fasi:

1. calcolo della pressione Normale e Tangenziale lungo l'altezza dell'edificio;
2. trasformazione delle pressioni in forze (lineari/concentrate) sugli elementi (strutturali/non strutturali) dell'edificio.

### 7.4.1 Calcolo pressione normale e tangenziale

#### • **Pressione Normale**

La pressione del vento è data dall'espressione:

$$p = q_r \cdot c_e \cdot c_p \cdot c_d \quad (\text{relazione 3.3.4 - D.M. 2018});$$

dove

- $q_r$ : la pressione cinetica di riferimento data dall'espressione:

$$q_b = \frac{1}{2} \cdot \rho \cdot v_r^2 \quad (\text{relazione 3.3.6 - D.M. 2018});$$

con:

□: densità dell'aria (assunta pari a 1,25 kg/m<sup>3</sup>);

$v_r$ : velocità di riferimento del vento (in m/s), data da (Eq. 3.3.2 - D.M. 2018):

$$v_r = v_b \cdot c_r, \text{ con:}$$

□<sub>R</sub>: coefficiente dato dalla seguente relazione:

$$c_r = 0,75 \cdot \sqrt{1 - 0,2 \cdot \ln \left[ -\ln \left( 1 - \frac{1}{T_R} \right) \right]} \quad (\text{relazione 3.3.3 - D.M. 2018});$$

$v_b$ : velocità di riferimento del vento associata ad un periodo di ritorno di 50 anni, data da:  $v_b = v_{b,0} \cdot c_a$

dove:

$c_a$  è il coefficiente di altitudine fornito dalla relazione:

$$c_a = 1 \quad \text{per } a_s \leq a_0.$$

$$c_a = 1 + k_s \cdot (a_s/a_0 - 1) \quad \text{per } a_0 < a_s \leq 1500 \text{ m.}$$

$v_{b,0}$ ,  $a_0$ ,  $k_s$ : parametri forniti dalla Tab. 3.3.I del §3.3.2 D.M. 2018;

$a_s$ : altitudine sul livello del mare (m.s.l.m) del sito ove sorge la costruzione;

$T_R$ : periodo di ritorno espresso in anni [10 anni; 500 anni].

- $c_e$ : coefficiente di esposizione, che per altezza sul suolo ( $z$ ) non maggiori di 200 m è dato dalla formula:

$$\begin{aligned} c_e(z) &= k_r^2 \cdot c_t \cdot \ln(z/z_0) \cdot [7 + c_t \cdot \ln(z/z_0)] && \text{per } z \geq z_{\min} \\ c_e(z) &= c_e(z_{\min}) && \text{per } z < z_{\min} \end{aligned} \quad (\text{relazione 3.3.7 - D.M. 2018});$$

dove:

$k_r$ ,  $z_0$ ,  $z_{\min}$ : parametri forniti dalla Tab. 3.3.II del par. 3.3.7 D.M. 2018 (*funzione della categoria di esposizione del sito e della classe di rugosità del terreno*);

$c_t$ : coefficiente di topografia (assunto pari ad 1).

- $c_p$ : coefficiente di forma (o coefficiente aerodinamico), funzione della tipologia e della geometria della costruzione e del suo orientamento rispetto alla direzione del vento (cfr. § 3.3.8 - D.M. 2018).
- $c_d$ : coefficiente dinamico (assunto pari ad 1; par. 3.3.9 - D.M. 2018).

#### • **Pressione Tangenziale**

L'azione tangente per unità di superficie parallela alla direzione del vento è data dall'espressione

$$p_f = q_r \cdot c_e \cdot c_f \quad (\text{relazione 3.3.5 - D.M. 2018});$$

dove

- $q_r$ ,  $c_e$ : definiti in precedenza;

- $c_f$ : coefficiente d'attrito, funzione della scabrezza della superficie sulla quale il vento esercita l'azione tangente funzione (valori presi dalla Tab. C3.3.I della Circolare 2018).

Per il caso in esame:

## VENTO - CALCOLO PRESSIONE CINETICA DI RIFERIMENTO

Vento - calcolo pressione cinetica di riferimento										
a	DIR	a <sub>s</sub>	Zona	V <sub>b,0</sub>	a <sub>0</sub>	k <sub>s</sub>	V <sub>b</sub>	T <sub>R</sub>	a <sub>R</sub>	q <sub>b</sub>
[°]		[m]		[m/s]	[m]		[m/s]	[anni]		[N/m <sup>2</sup> ]
0,00	+X; -X; +Y; -Y	393	3	27	500	0,370	27,00	50	1,00	456

### LEGENDA:

<b>a</b>	Angolo di inclinazione del vento rispetto all'asse x
<b>DIR</b>	Direzioni locali di calcolo del vento
<b>a<sub>s</sub></b>	Altitudine sul livello del mare (m.s.l.m) del sito ove sorge la costruzione;
<b>Zona</b>	Zona di riferimento per il calcolo del vento;
<b>V<sub>b,0</sub>, a<sub>0</sub>, k<sub>s</sub></b>	Parametri per la definizione della velocità base di riferimento
<b>V<sub>b</sub></b>	Velocità di riferimento del vento associata ad un periodo di ritorno di 50 anni;
<b>T<sub>R</sub></b>	Periodo di ritorno;
<b>a<sub>R</sub></b>	Coefficiente per il calcolo della pressione cinetica di riferimento;
<b>q<sub>b</sub></b>	Pressione cinetica di riferimento.

## VENTO - CALCOLO COEFFICIENTE DI ESPOSIZIONE

Vento - calcolo coefficiente di esposizione								
Z	d <sub>ct</sub>	CIRg	Cat exp	k <sub>r</sub>	Z <sub>G</sub>	Z <sub>min</sub>	C <sub>t</sub>	C <sub>e</sub>
[m]	[km]				[m]	[m]		
0,00	sulla costa,	A	V	0,23	0,70	12,00	1,00	1,48
2,05	oltre 30 Km							1,48

### LEGENDA:

<b>Z</b>	Altezza dell'edificio a cui viene calcolata la pressione del vento;
<b>d<sub>ct</sub></b>	Distanza dalla costa;
<b>CIRg</b>	Classe di rugosità del terreno (A, B, C, D);
<b>Cat</b>	Categoria di esposizione del sito (I, II, III, IV, V);
<b>exp</b>	
<b>k<sub>r</sub></b>	Parametri per la definizione del coefficiente di esposizione;
<b>Z<sub>0</sub></b>	
<b>Z<sub>min</sub></b>	
<b>C<sub>t</sub></b>	Coefficiente di topografia;
<b>C<sub>e</sub></b>	Coefficiente di esposizione;

## VENTO - CALCOLO PRESSIONE DEL VENTO

Vento - calcolo pressione del vento								
Z	q <sub>b</sub>	C <sub>e</sub>	C <sub>b</sub>	C <sub>d</sub>	p	Scz	C <sub>f</sub>	p <sub>r</sub>
[m]	[N/m <sup>2</sup> ]				[N/m <sup>2</sup> ]			[N/m <sup>2</sup> ]
0,00	456	1,48	1,00	1,00	674	Liscia (0.01)	0,01	7
2,05		1,48			674			7

### LEGENDA:

<b>Z</b>	Altezza dell'edificio a cui viene calcolata la pressione del vento;
<b>q<sub>b</sub></b>	Pressione cinetica di riferimento.
<b>C<sub>e</sub></b>	Coefficiente di esposizione;
<b>C<sub>p</sub></b>	Coefficiente di forma/aerodinamico. (* ) Valorizzato al momento del calcolo della pressione agente sul singolo elemento strutturale ed è funzione della posizione dello stesso (sopravento/sottovento);
<b>C<sub>d</sub></b>	Coefficiente dinamico;
<b>p</b>	Pressione normale (senza il contributo di C <sub>p</sub> );
<b>Scz</b>	Scabrezza della superficie (liscia, scabra, molto scabra);
<b>C<sub>f</sub></b>	Coefficiente d'attrito;
<b>p<sub>r</sub></b>	Pressione tangenziale (senza il contributo di C <sub>p</sub> ).

### 7.4.2 Applicazione delle forze sulla struttura

Per ogni superficie esposta all'azione del vento si individua la posizione del baricentro e in corrispondenza di esso, dal diagramma delle pressioni dell'edificio, si ricava la pressione per unità di superficie.

Per gli elementi **strutturali** la pressione è trasformata in:

- forze lineari per i beam (*pilastrini e travi*);
- forze nodali per le shell (*pareti, muri e solette*).

Per gli elementi **non strutturali** (*tamponature, solai e balconi*) la forza totale (pressione nel baricentro x superficie) viene divisa per il perimetro in modo da ottenere una forza per unità di lunghezza che viene applicata sugli elementi strutturali confinanti.

## 7.5 Azione della Neve

Il carico da neve è stato calcolato seguendo le prescrizioni del §3.4 del D.M. 2018 e le integrazioni della Circolare 2019 n. 7. Il carico da neve, calcolato come di seguito riportato, è stato combinato con le altre azioni variabili definite al §2.5.3, ed utilizzando i coefficienti di combinazione della Tabella 2.5.I del D.M. 2018. Il carico da neve superficiale da applicare sulle coperture è stato stimato utilizzando la relazione [cfr. §3.4.1 D.M. 2018]:

$$q_s = q_{sk} \cdot \mu_i \cdot C_E \cdot C_t$$

dove:

- $q_{sk}$  è il valore di riferimento del carico della neve al suolo, in  $[kN/m^2]$ . Tale valore è calcolato in base alla posizione ed all'altitudine ( $a_s$ ) secondo quanto indicato alla seguente tabella;

**Valori di riferimento del carico della neve al suolo,  $q_{sk}$  (cfr. §3.4.2 D.M. 2018)**

Zona	$a_s \leq 200$ m	$a_s > 200$ m
I – Alpina	$q_{sk} = 1,50$ kN/m <sup>2</sup>	$q_{sk} = 1,39 [1+(a_s/728)^2]$ kN/m <sup>2</sup>
I – Mediterranea	$q_{sk} = 1,50$ kN/m <sup>2</sup>	$q_{sk} = 1,35 [1+(a_s/602)^2]$ kN/m <sup>2</sup>
II	$q_{sk} = 1,00$ kN/m <sup>2</sup>	$q_{sk} = 0,85 [1+(a_s/481)^2]$ kN/m <sup>2</sup>
III	$q_{sk} = 0,60$ kN/m <sup>2</sup>	$q_{sk} = 0,51 [1+(a_s/481)^2]$ kN/m <sup>2</sup>

Zona	$a_s \leq 200$ m	$a_s > 200$ m
I – Alpina	$q_{sk} = 1,50$ kN/m <sup>2</sup>	$q_{sk} = 1,39 [1+(a_s/728)^2]$ kN/m <sup>2</sup>
I – Mediterranea	$q_{sk} = 1,50$ kN/m <sup>2</sup>	$q_{sk} = 1,35 [1+(a_s/602)^2]$ kN/m <sup>2</sup>
II	$q_{sk} = 1,00$ kN/m <sup>2</sup>	$q_{sk} = 0,85 [1+(a_s/481)^2]$ kN/m <sup>2</sup>
III	$q_{sk} = 0,60$ kN/m <sup>2</sup>	$q_{sk} = 0,51 [1+(a_s/481)^2]$ kN/m <sup>2</sup>

Zone di carico della neve	
<b>I - Alpina:</b>	Aosta, Belluno, Bergamo, Biella, Bolzano, Brescia, Como, Cuneo, Lecco, Pordenone, Sondrio, Torino, Trento, Udine, Verbano-Cusio-Ossola, Vercelli, Vicenza
<b>I - Mediterranea:</b>	Alessandria, Ancona, Asti, Bologna, Cremona, Forlì-Cesena, Lodi, Milano, Modena, Monza Brianza, Novara, Parma, Pavia, Pesaro e Urbino, Piacenza, Ravenna, Reggio Emilia, Rimini, Treviso, Varese
<b>II:</b>	Arezzo, Ascoli Piceno, Avellino, Bari, Barletta-Andria-Trani, Benevento, Campobasso, Chieti, Fermo, Ferrara, Firenze, Foggia, Grosseto, Imperia, Isernia, L'Aquila, La Spezia, Lucca, Macerata, Mantova, Massa Carrara, Padova, Perugia, Pescara, Pistoia, Prato, Rieti, Rovigo, Savona, Teramo, Trieste, Venezia, Verona
<b>III:</b>	Agrigento, Brindisi, Cagliari, Caltanissetta, Carbonia-Iglesias, Caserta, Catania, Catanzaro, Cosenza, Crotone, Enna, Grosseto, Latina, Lecce, Livorno, Matera, Medio Campidano, Messina, Napoli, Nuoro, Olbia-Tempio, Oristano, Palermo, Pisa, Potenza, Ragusa, Reggio Calabria, Roma, Salerno, Sassari, Siena, Siracusa, Taranto, Terni, Trapani, Vibo Valentia, Viterbo

Mappa delle zone di carico della neve [cfr. Fig. 3.4.1 D.M. 2018].	

- $\mu_i$  è il coefficiente di forma della copertura, funzione dell'inclinazione della falda ( $\alpha$ ) e della sua morfologia (vedi tabelle seguenti);

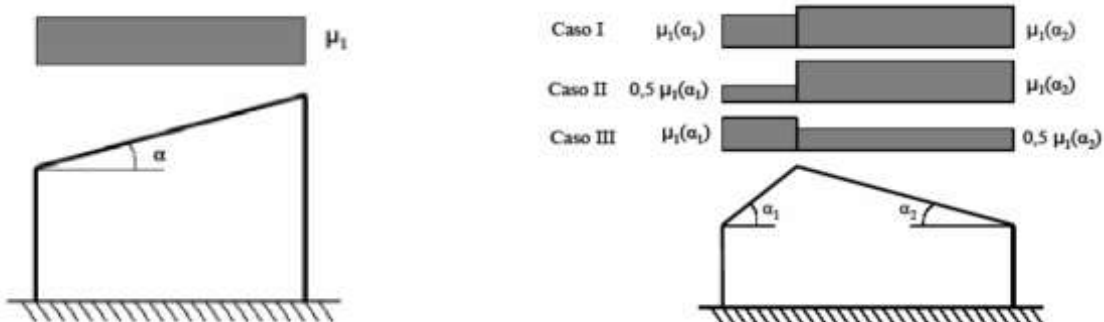
**Valori dei coefficienti di forma per falde piane (cfr. Tab. 3.4.II D.M. 2018 e Tab. C3.4.I Circolare 2019 n. 7)**

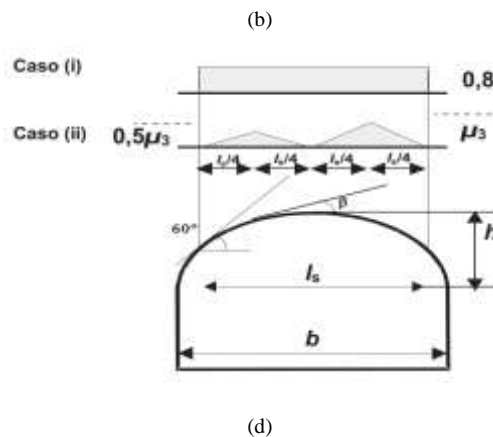
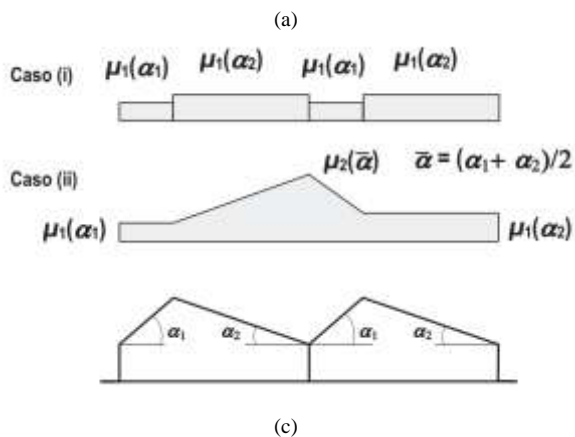
Coefficiente di forma	$0^\circ \leq \alpha \leq 30^\circ$	$30^\circ < \alpha < 60^\circ$	$\alpha \geq 60^\circ$
$\mu_1$	0,8	$0,8 \cdot (60 - \alpha) / 30$	0,0
$\mu_2$	$0,8 + 0,8 \cdot \alpha / 30$	1,6	-

**Valori dei coefficienti di forma per coperture cilindriche (cfr. §C3.4.3.3.1 Circolare 2019 n. 7)**

Angolo di tangenza delle coperture cilindriche, $\beta$	Coefficiente di forma, $\mu_3$
per $\beta > 60^\circ$	$\mu_3 = 0$
per $\beta \leq 60^\circ$	$\mu_3 = 0,2 + 10 h / b \leq 2,0$

I coefficienti di forma definiti nelle tabelle precedenti sono stati utilizzati per la scelta delle combinazioni di carico da neve indicate nelle seguenti figure.





Coefficienti di forma e relative combinazioni di carico per la neve: (a) coperture ad una falda [cfr. 3.4.5.2 D.M. 2018], (b) coperture a due falde [cfr. 3.4.5.3 D.M. 2018], (c) coperture a più falde [cfr. C3.4.3.3 Circolare 2019 n. 7], (d) coperture cilindriche [cfr. C3.4.3.3.1 Circolare 2019 n. 7].

-  $C_E$  è il coefficiente di esposizione, funzione della topografia del sito (si veda la seguente tabella);

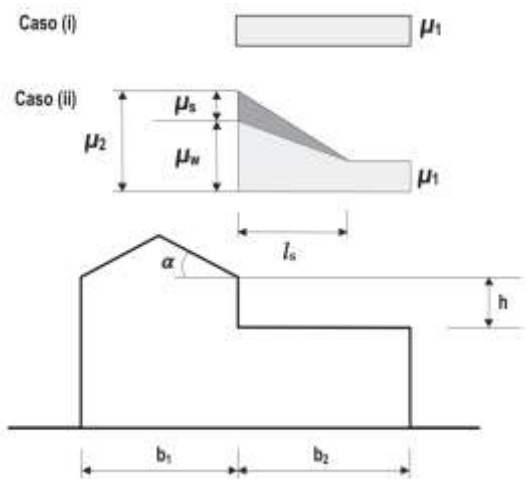
Valori di  $C_E$  per diverse classi di esposizione (cfr. Tab. 3.4.I D.M. 2018)

Topografia	Descrizione	$C_E$
Battuta dai venti	Aree pianeggianti non ostruite esposte su tutti i lati, senza costruzioni o alberi più alti	0,9
Normale	Aree in cui non è presente una significativa rimozione di neve sulla costruzione prodotta dal vento, a causa del terreno, altre costruzioni o alberi	1,0
Riparata	Aree in cui la costruzione considerata è sensibilmente più bassa del circostante terreno o circondata da costruzioni o alberi più alti	1,1

-  $C_t$  è il coefficiente termico, cautelativamente posto pari ad 1 (cfr. §3.4.4 D.M. 2018).

### 7.5.1 Coperture adiacenti ed effetti locali

Nel caso di coperture adiacenti, si è proceduto alla stima di un carico da neve aggiuntivo dovuto a fenomeni di accumulo (cfr. §3.4.3.3.3 Circolare 2019 n. 7).



Coefficienti di forma per coperture adiacenti

$$\begin{aligned} \mu_1 &= 0,8 \\ \mu_2 &= \mu_s + \mu_w \\ \mu_s &= 0 \text{ per } \alpha \leq 15^\circ \\ \mu_s &= 0,5 \mu_{\text{sup}} \text{ per } \alpha > 15^\circ \end{aligned}$$

dove:

$$\begin{aligned} \mu_{\text{sup}} &\text{ è il coefficiente valutato sulla copertura superiore} \\ \mu_w &= (b_1 + b_2) / 2 h \leq \alpha h / q_{sk} \\ \gamma &= 2 \text{ kN/m}^3 \text{ è il peso specifico della neve } s = 2 h \end{aligned}$$

Inoltre, deve risultare comunque:

$$\begin{aligned} 0,8 &\leq \mu_w \leq 4,0 \\ m &\leq l_s \leq 15 \text{ m} \end{aligned}$$

Ulteriori carichi aggiuntivi dovuti a neve sono stati considerati nelle seguenti casistiche:

- accumuli in corrispondenza di sporgenze (cfr. §C3.4.3.3.4 Circolare 2019 n. 7);
- accumuli di neve aggettante dai bordi sporgenti delle coperture (cfr. §C3.4.3.3.5 Circolare 2019 n. 7);
- accumuli in corrispondenza di barriere paraneve o altri ostacoli (cfr. §C3.4.3.3.6 Circolare 2019 n. 7).

## 8 - CODICE DI CALCOLO IMPIEGATO

### 8.1 Denominazione

Nome del Software	EdiLus
Versione	BIM 2(c)
Caratteristiche del Software	Software per il calcolo di strutture agli elementi finiti per Windows
Produzione e Distribuzione	ACCA software S.p.A. Contrada Rosole 13 83043 BAGNOLI IRPINO (AV) - Italy

## 8.2 Sintesi delle funzionalità generali

Il pacchetto consente di modellare la struttura, di effettuare il dimensionamento e le verifiche di tutti gli elementi strutturali e di generare gli elaborati grafici esecutivi.

È una procedura integrata dotata di tutte le funzionalità necessarie per consentire il calcolo completo di una struttura mediante il metodo degli elementi finiti (FEM); la modellazione della struttura è realizzata tramite elementi Beam (travi e pilastri) e Shell (platee, pareti, solette, setti, travi-parete).

L'input della struttura avviene per oggetti (travi, pilastri, solai, solette, pareti, etc.) in un ambiente grafico integrato; il modello di calcolo agli elementi finiti, che può essere visualizzato in qualsiasi momento in una apposita finestra, viene generato dinamicamente dal software.

Apposite funzioni consentono la creazione e la manutenzione di archivi Sezioni, Materiali e Carichi; tali archivi sono generali, nel senso che sono creati una tantum e sono pronti per ogni calcolo, potendoli comunque integrare/modificare in ogni momento.

L'utente non può modificare il codice ma soltanto eseguire delle scelte come:

- definire i vincoli di estremità per ciascuna asta (vincoli interni) e gli eventuali vincoli nei nodi (vincoli esterni);
- modificare i parametri necessari alla definizione dell'azione sismica;
- definire condizioni di carico;
- definire gli impalcati come rigidi o meno.

Il programma è dotato di un manuale tecnico ed operativo. L'assistenza è effettuata direttamente dalla casa produttrice, mediante linea telefonica o e-mail.

Il calcolo si basa sul solutore agli elementi finiti **MICROSAP** prodotto dalla società **TESYS srl**. La scelta di tale codice è motivata dall'elevata affidabilità dimostrata e dall'ampia documentazione a disposizione, dalla quale risulta la sostanziale uniformità dei risultati ottenuti su strutture standard con i risultati internazionalmente accettati ed utilizzati come riferimento.

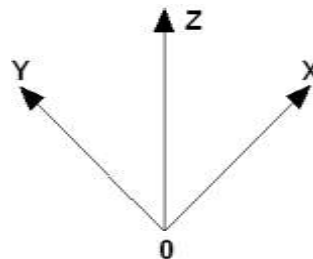
Tutti i risultati del calcolo sono forniti, oltre che in formato numerico, anche in formato grafico permettendo così di evidenziare agevolmente eventuali incongruenze.

Il programma consente la stampa di tutti i dati di input, dei dati del modello strutturale utilizzato, dei risultati del calcolo e delle verifiche dei diagrammi delle sollecitazioni e delle deformate.

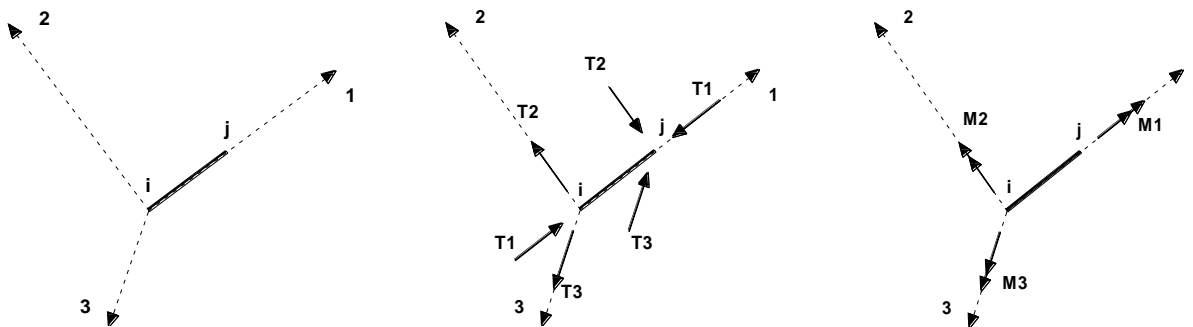
## 8.3 Sistemi di Riferimento

### 8.3.1 Riferimento globale

Il sistema di riferimento globale, rispetto al quale va riferita l'intera struttura, è costituito da una terna di assi cartesiani sinistrorsa O, X, Y, Z (X, Y, e Z sono disposti e orientati rispettivamente secondo il pollice, l'indice ed il medio della mano destra, una volta posizionati questi ultimi a 90° tra loro).



### 8.3.2 Riferimento locale per travi



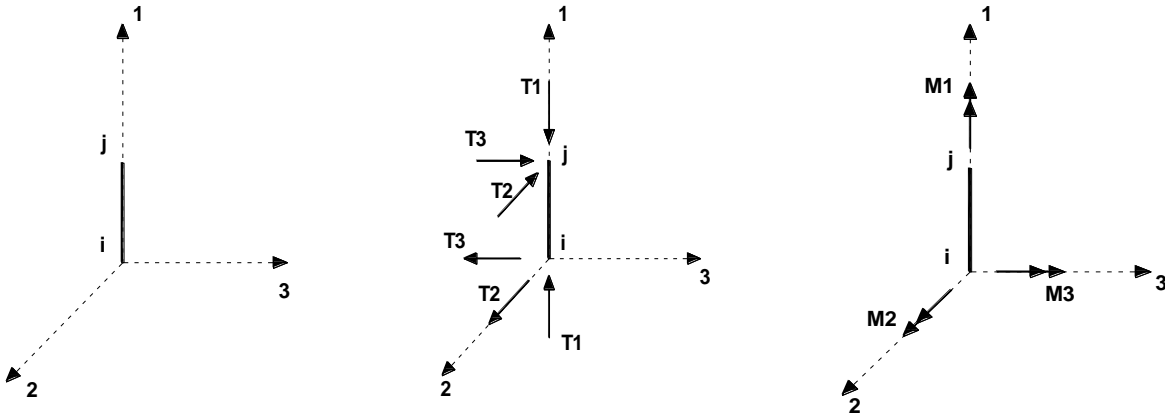
L'elemento Trave è un classico elemento strutturale in grado di ricevere Carichi distribuiti e Carichi Nodali applicati ai due nodi di estremità; per effetto di tali carichi nascono, negli estremi, sollecitazioni di taglio, sforzo normale, momenti flettenti e torcenti. Definiti i e j (nodi iniziale e finale della Trave) viene individuato un sistema di assi cartesiani 1-2-3 locale all'elemento, con origine nel Nodo i così composto:

- asse 1 orientato dal nodo i al nodo j;
- assi 2 e 3 appartenenti alla sezione dell'elemento e coincidenti con gli assi principali d'inerzia della sezione stessa.

Le sollecitazioni verranno fornite in riferimento a tale sistema di riferimento:

1. Sollecitazione di Trazione o Compressione  $T_1$  (agente nella direzione i-j);
2. Sollecitazioni taglianti  $T_2$  e  $T_3$ , agenti nei due piani 1-2 e 1-3, rispettivamente secondo l'asse 2 e l'asse 3;
3. Sollecitazioni che inducono flessione nei piani 1-3 e 1-2 ( $M_2$  e  $M_3$ );
4. Sollecitazione torcente  $M_1$ .

### 8.3.3 Riferimento locale per pilastri



Definiti i e j come i due nodi iniziale e finale del pilastro, viene individuato un sistema di assi cartesiani 1-2-3 locale all'elemento, con origine nel Nodo i così composto:

- asse 1 orientato dal nodo i al nodo j;
- asse 2 perpendicolare all'asse 1, parallelo e discorde all'asse globale Y;
- asse 3 che completa la terna destrorsa, parallelo e concorde all'asse globale X.

Tale sistema di riferimento è valido per Pilastri con angolo di rotazione pari a '0' gradi; una rotazione del pilastro nel piano XY ha l'effetto di ruotare anche tale sistema (ad es. una rotazione di '90' gradi porterebbe l'asse 2 a essere parallelo e concorde all'asse X, mentre l'asse 3 sarebbe parallelo e concorde all'asse globale Y). La rotazione non ha alcun effetto sull'asse 1 che coinciderà sempre e comunque con l'asse globale Z.

Per quanto riguarda le sollecitazioni si ha:

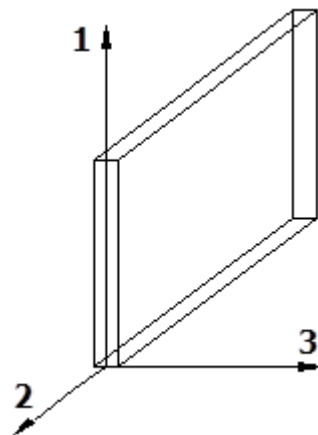
- una forza di trazione o compressione  $T_1$ , agente lungo l'asse locale 1;
- due forze taglianti  $T_2$  e  $T_3$  agenti lungo i due assi locali 2 e 3;
- due vettori momento (flettente)  $M_2$  e  $M_3$  agenti lungo i due assi locali 2 e 3;
- un vettore momento (torcente)  $M_1$  agente lungo l'asse locale nel piano 1.

### 8.3.4 Riferimento locale per pareti

Una parete è costituita da una sequenza di setti; ciascun setto è caratterizzato da un sistema di riferimento locale 1-2-3 così individuato:

- asse 1, coincidente con l'asse globale Z;
- asse 2, parallelo e discorde alla linea d'asse della traccia del setto in pianta;
- asse 3, ortogonale al piano della parete, che completa la terna levogira.

Su ciascun setto l'utente ha la possibilità di applicare uno o più carichi uniformemente distribuiti comunque orientati nello spazio; le componenti di tali carichi possono essere fornite, a discrezione dell'utente, rispetto al riferimento globale X,Y,Z oppure rispetto al riferimento locale 1,2,3 appena definito.



Si rende necessario, a questo punto, meglio precisare le modalità con cui EdiLus restituisce i risultati di calcolo.

Nel modello di calcolo agli elementi finiti ciascun setto è discretizzato in una serie di elementi tipo "shell" interconnessi; il solutore agli elementi finiti integrato nel programma EdiLus, definisce un riferimento locale per ciascun elemento shell e restituisce i valori delle tensioni esclusivamente rispetto a tali riferimenti.

Il software EdiLus provvede ad omogeneizzare tutti i valori riferendoli alla terna 1-2-3. Tale operazione consente, in fase di input, di ridurre al minimo gli errori dovuti alla complessità d'immissione dei dati stessi ed allo stesso tempo di restituire

all'utente dei risultati facilmente interpretabili.

Tutti i dati cioè, sia in fase di input che in fase di output, sono organizzati secondo un criterio razionale vicino al modo di operare del tecnico e svincolato dal procedimento seguito dall'elaboratore elettronico.

In tal modo ad esempio, il significato dei valori delle tensioni può essere compreso con immediatezza non solo dal progettista che ha operato con il programma ma anche da un tecnico terzo non coinvolto nell'elaborazione; entrambi, così, potranno controllare con facilità dal tabulato di calcolo, la congruità dei valori riportati.

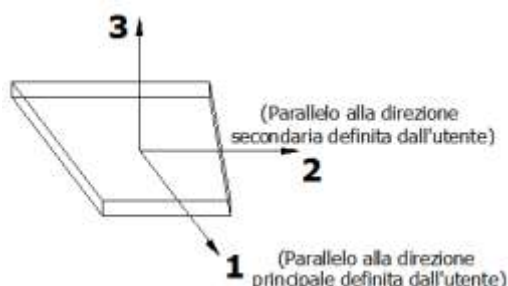
Un'ultima notazione deve essere riservata alla modalità con cui il programma fornisce le armature delle pareti, con riferimento alla faccia anteriore e posteriore.

La faccia anteriore è quella di normale uscente concorde all'asse 3 come prima definito o, identicamente, quella posta alla destra dell'osservatore che percorresse il bordo superiore della parete concordemente al verso di tracciamento.

### 8.3.5 Riferimento locale per solette e platee

Ciascuna soletta e platea è caratterizzata da un sistema di riferimento locale 1,2,3 così definito:

- asse 1, coincidente con la direzione principale di armatura;
- asse 2, coincidente con la direzione secondaria di armatura;
- asse 3, ortogonale al piano della parete, che completa la terna levogira.



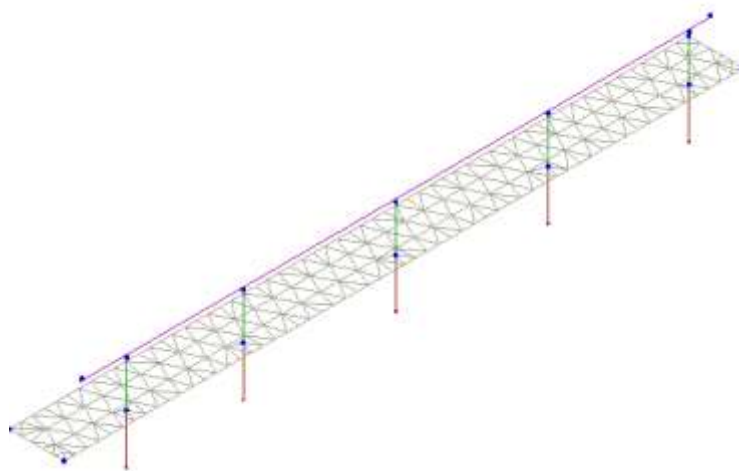
## 8.4 Modello di Calcolo

Il modello della struttura viene creato automaticamente dal codice di calcolo, individuando i vari elementi strutturali e fornendo le loro caratteristiche geometriche e meccaniche.

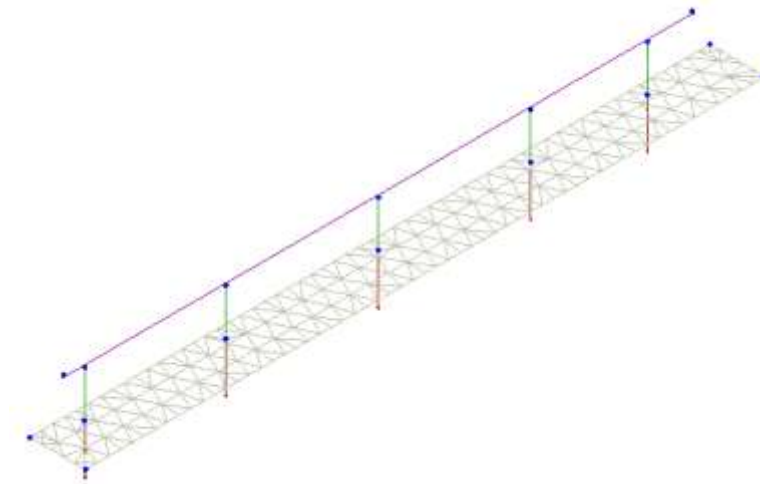
Viene definita un'opportuna numerazione degli elementi (nodi, aste, shell) costituenti il modello, al fine di individuare celermente ed univocamente ciascun elemento nei "Tabulati di calcolo".

Qui di seguito è fornita una rappresentazione grafica dettagliata della discretizzazione operata con evidenziazione dei nodi e degli elementi.

**Vista Anteriore**



**Vista Posteriore**



Le aste in **c.a.**, in **acciaio**, sia travi che pilastri, sono schematizzate con un tratto flessibile centrale e da due tratti (braccetti) rigidi alle estremità. I nodi vengono posizionati sull'asse verticale dei pilastri, in corrispondenza dell'estradosso della trave più alta che in esso si collega. Tramite i braccetti i tratti flessibili sono quindi collegati ad esso. In questa maniera il nodo risulta perfettamente aderente alla realtà poiché vengono presi in conto tutti gli eventuali disassamenti degli elementi con gli effetti che si possono determinare, quali momenti flettenti/torcenti aggiuntivi.

Le sollecitazioni vengono determinate solo per il tratto flessibile. Sui tratti rigidi, infatti, essendo (teoricamente) nulle le deformazioni, le sollecitazioni risultano indeterminate.

Questa schematizzazione dei nodi viene automaticamente realizzata dal programma anche quando il nodo sia determinato dall'incontro di più travi senza il pilastro, o all'attacco di travi/pilastri con elementi shell.

La modellazione del materiale degli elementi in c.a., acciaio e legno segue la classica teoria dell'elasticità lineare; per cui il materiale è caratterizzato oltre che dal peso specifico, da un modulo elastico (E) e un modulo tagliante (G).

La possibile fessurazione degli elementi in c.a. è stata tenuta in conto nel modello considerando un opportuno decremento del modulo di elasticità e del modulo di taglio, nei limiti di quanto previsto dalla normativa vigente per ciascuno stato limite.

Gli eventuali elementi di **fondazione** (travi, platee, plinti, plinti su pali e pali) sono modellati assumendo un comportamento elastico-lineare sia a trazione che a compressione.

Il vincolo offerto dai pali è del tipo incastro cedevole con rigidzze traslazionali in direzione X,Y,Z e rotazionali in X ed Y. In direzione Z la rigidzza rotazionale è trascurata. Il calcolo di tali rigidzze è effettuato in Z con un metodo geotecnico che tiene conto dello spessore deformabile, mentre le altre sono ricavate da relazioni riportate in EC8 parte 5 app. C.

## 9 PROGETTO E VERIFICA DEGLI ELEMENTI STRUTTURALI

La verifica degli elementi allo SLU avviene col seguente procedimento:

- si costruiscono le combinazioni non sismiche in base al D.M. 2018, ottenendo un insieme di sollecitazioni;
- si combinano tali sollecitazioni con quelle dovute all'azione del sisma secondo quanto indicato nel §2.5.3, relazione (2.5.5) del D.M. 2018;
- per sollecitazioni semplici (flessione retta, taglio, etc.) si individuano i valori minimo e massimo con cui progettare o verificare l'elemento considerato; per sollecitazioni composte (pressoflessione retta/deviata) vengono eseguite le verifiche per tutte le possibili combinazioni e solo a seguito di ciò si individua quella che ha originato il minimo coefficiente di sicurezza.

### 9.1 Verifiche di Resistenza

#### 9.1.1 Elementi in C.A.

Illustriamo, in dettaglio, il procedimento seguito in presenza di pressoflessione deviata (pilastri e trave di sezione generica):

- per tutte le terne  $M_x$ ,  $M_y$ ,  $N$ , individuate secondo la modalità precedentemente illustrata, si calcola il coefficiente di sicurezza in base alla formula 4.1.19 del D.M. 2018, effettuando due verifiche a pressoflessione retta con la seguente formula:



$$\left(\frac{M_{Ex}}{M_{Rv}}\right)^\alpha + \left(\frac{M_{Ey}}{M_{Rv}}\right)^\alpha \leq 1$$

dove:

$M_{Ex}$ ,  $M_{Ey}$  sono i valori di calcolo delle due componenti di flessione retta dell'azione attorno agli assi di flessione X ed Y del sistema di riferimento locale;

$M_{Rx}$ ,  $M_{Ry}$  sono i valori di calcolo dei momenti resistenti di pressoflessione retta corrispondenti allo sforzo assiale  $N_{Ed}$  valutati separatamente attorno agli assi di flessione.

L'esponente  $\alpha$  può dedursi in funzione della geometria della sezione, della percentuale meccanica dell'armatura e della sollecitazione di sforzo normale agente.

- se per almeno una di queste terne la relazione 4.1.19 non è rispettata, si incrementa l'armatura variando il diametro delle barre utilizzate e/o il numero delle stesse in maniera iterativa fino a quando la suddetta relazione è rispettata per tutte le terne considerate.

Sempre quanto concerne il progetto degli elementi in c.a. illustriamo in dettaglio il procedimento seguito per le travi verificate/semiprogettate a pressoflessione retta:

- per tutte le coppie  $M_x$ ,  $N$ , individuate secondo la modalità precedentemente illustrata, si calcola il coefficiente di sicurezza in base all'armatura adottata;
- se per almeno una di queste coppie esso è inferiore all'unità, si incrementa l'armatura variando il diametro delle barre utilizzate e/o il numero delle stesse in maniera iterativa fino a quando il coefficiente di sicurezza risulta maggiore o al più uguale all'unità per tutte le coppie considerate.

Nei "Tabulati di calcolo", per brevità, non potendo riportare una così grossa mole di dati, si riporta la terna  $M_x$ ,  $M_y$ ,  $N$ , o la coppia  $M_x$ ,  $N$  che ha dato luogo al minimo coefficiente di sicurezza.

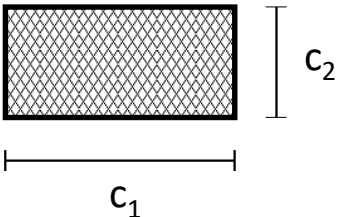
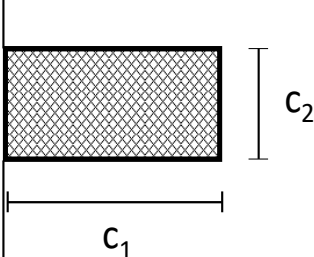
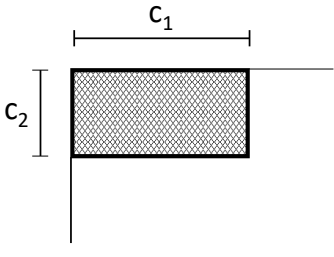
Una volta semiprogettate le armature allo SLU, si procede alla verifica delle sezioni allo Stato Limite di Esercizio con le sollecitazioni derivanti dalle combinazioni rare, frequenti e quasi permanenti; se necessario, le armature vengono integrate per far rientrare le tensioni entro i massimi valori previsti. si procede alle verifiche alla deformazione, quando richiesto, ed alla fessurazione che, come è noto, sono tese ad assicurare la durabilità dell'opera nel tempo.

### 9.1.1.1 Verifica di punzonamento dei nodi

I nodi in c.a. sono stati verificati a punzonamento ai sensi dei §§ 6.4 e 9.4.3 dell'Eurocodice 2 (UNI EN 1992-1-1:2015). La verifica è stata eseguita nel modo illustrato nel seguito.

#### STEP 1: verifica dell'idoneità geometrica

In primo luogo è stato verificato che l'elemento punzonante e quello punzonato siano dimensionati correttamente. Per effettuare questo controllo viene individuato un perimetro di verifica (detto  $u_0$ ) pari al perimetro utile dell'elemento punzonante (es. perimetro del pilastro) in funzione della posizione (interna, di bordo o d'angolo). Nella figura che segue vengono illustrati alcuni casi tipici.

interno	di bordo	d'angolo
$u_0 = 2(c_1 + c_2)$	$u_0 = c_2 + 3d \leq c_2 + 2c_1$	$u_0 = 3d \leq c_1 + c_2$
		

Si noti che, nella tabella precedente,  $d$  rappresenta l'altezza utile dell'elemento punzonato, pari alla media delle altezze utili nelle due direzioni armate ( $d_y$  e  $d_z$ ):

$$d = \frac{d_y + d_z}{2};$$

dove:

- $d_y = h - c - \frac{\Phi_y}{2}$  è l'altezza utile lungo y;
- $d_z = h - c - \Phi_y - \frac{\Phi_z}{2}$  è l'altezza utile lungo z;

- c è il copriferro, ovvero il ricoprimento delle armature;
- $\Phi_y$  e  $\Phi_z$  sono i diametri delle barre delle armature longitudinali della soletta nelle direzioni principale e secondaria. La verifica lungo il perimetro caricato consiste nel controllare che (eq. (6.53) UNI EN 1992-1-1:2015):

$$v_{Ed,0} = \eta \cdot V_{Ed} / (u_0 \cdot d) \leq v_{Rd,max} = 0,5 \cdot v \cdot f_{cd};$$

dove:

- $\beta$  è un coefficiente che dipende dall'eccentricità (rapporto tra momento flettente e sforzo normale) del carico applicato all'elemento punzonante. In via semplificata, questo fattore può essere stimato in relazione alla posizione in pianta del pilastro (si veda la seguente Fig. 6.21N della UNI EN 1992-1-1:2015 e la relativa tabella);
- $V_{Ed}$  è lo sforzo di punzonamento di progetto allo SLU;
- $v = 0,6 (1 - f_{ck}/250)$ .

posizione elemento punzonante	$\beta$
interna	1,15
di bordo	1,4
d'angolo	1,5

### STEP 2: Verifica lungo il perimetro critico in assenza di armature

La verifica di punzonamento si esegue normalmente in corrispondenza del perimetro critico (indicato con  $u_1$ ) lungo il quale si assume che possa verificarsi, allo stato limite ultimo, la rottura a punzonamento. Il perimetro critico di pilastri in elevazione, ai sensi della UNI EN 1992-1-1:2015, è ad una distanza  $2d$  dal perimetro convesso dell'elemento punzonante, eventualmente escludendo i limiti della soletta (per pilastri di bordo e d'angolo, cfr. Figg. 6.13 e 6.15 UNI EN 1992-1-1:2015):

pilastro Interno	pilastro di Bordo	pilastro d'Angolo
$u_1 = 2 \cdot (c_1 + c_2) + 4 \cdot p \cdot d$	$u_1 = c_2 + 2 \cdot c_1 + 2 \cdot \eta \cdot d$	$u_1 = c_1 + c_2 + \eta \cdot d$

Nel caso di elementi di fondazione, invece, il perimetro critico è da individuarsi in modo iterativo tra tutti quelli con il minore coefficiente di sicurezza, fino ad una distanza di  $2d$  dal pilastro. Similmente a quanto avviene per gli elementi non armati a taglio con una specifica armatura trasversale (si pensi ai solai), è possibile assumere una resistenza intrinseca dell'elemento punzonato anche in assenza di armature (trattandosi di un meccanismo a taglio):

$$v_{Ed,1} = \frac{\beta V_{Ed}}{u_1 d} \leq v_{Rd,c} = C_{Rd,c} k (100 \rho_l f_{ck})^{1/3} + k_1 \sigma_{cp} \geq (v_{min} + k_1 \sigma_{cp})$$

dove:

- $C_{Rd,c} = \frac{0,18}{\gamma_c}$ ;
- $k = \min \left[ 1 + \sqrt{\frac{200}{d [mm]}}; 2 \right]$ ;
- $\rho_l = \sqrt{\rho_{ly} \cdot \rho_{lz}} \leq 0,02$ ;
- $\rho_{ly} = \frac{A_{sly}}{(c_1 + 6d)d}$  e  $\rho_{lz} = \frac{A_{slz}}{(c_2 + 6d)d}$  sono le armature longitudinali nelle due direzioni che attraversano la dimensione colonna ( $c_1$  o  $c_2$ ) maggiorata di  $3d$  su ciascun lato;
- $k_1 = 0,1$
- $\sigma_{cp} = \frac{\sigma_{cy} + \sigma_{cz}}{2}$  è la tensione normale media nelle direzioni y e z del piano della soletta (per esempio dovute alla precompressione);
- $\sigma_{cy} = \frac{N_{Ed,y}}{A_{cy}}$   $\sigma_{cz} = \frac{N_{Ed,z}}{A_{cz}}$ ;
- $v_{min} = 0,035 k^{3/2} f_{ck}^{1/2} [MPa]$ .

### STEP 3: Progetto delle armature a punzonamento

Qualora non sia possibile, con il solo contributo del calcestruzzo, assorbire la totalità dello sforzo punzonante, vengono disposte delle armature a punzonamento di area totale, lungo il perimetro critico, pari ad  $A_{sw}$ . Siccome non è nota a priori la reale posizione della superficie critica di rottura a punzonamento, la norma prevede di "replicare" queste armature in modo concentrico rispettando i limiti dimensionali indicati nel prosieguo. Vengono, quindi, disposte un certo numero di "file", tutte di area totale  $A_{sw}$  e concentriche al pilastro e via via più distanti da questo. L'armatura totale a punzonamento di una fila ( $A_{sw}$ ) deve essere scelta in modo tale che sia soddisfatta la seguente verifica:

$$v_{Ed,1} \leq v_{Rd,cs} = 0,75 \cdot v_{Rd,c} + 1,5 \cdot (d/s_r) A_{sw} \cdot f_{ywd,ef} \cdot \sin \alpha / (u_1 \cdot d);$$

dove:

- $s_r$  è l'interasse radiale dell'armatura a punzonamento (ovvero la distanza tra due file di armature concentriche):
- $f_{ywd,ef}$  è la tensione di snervamento di progetto efficace delle armature a punzonamento:

$$f_{ywd,ef} = 250 + 0,25 \cdot d \leq f_{ywd};$$

- $\alpha$  è l'angolo di inclinazione dell'armatura a punzonamento con l'orizzontale.

È possibile scegliere tra due possibili tipologie di armature a punzonamento:

- 1) *cuciture verticali* (pioli o perni tipo "stud"): in questo caso, trattandosi di armature verticali, sarà possibile assumere  $\alpha = 90^\circ$ ;
- 2) *ferrì piegati*: in questo caso, la piegatura potrà avvenire con un angolo  $\alpha$  compreso tra  $30^\circ$  e  $45^\circ$  e si potrà assumere, nel caso di un'unica fila di armature:

$$(d/s_r) = 0,67.$$

#### STEP 4: Dettagli esecutivi

La disposizione delle armature a punzonamento deve essere fatta seguendo i dettagli esecutivi indicati nel § 9.4.3 della UNI EN 1992-1-1:2015. In primo luogo occorrerà calcolare il perimetro  $u_{out}$  oltre il quale non sono più richieste armature. Quest'ultimo è pari a:

$$u_{out,ef} = \alpha \cdot V_{Ed} / (V_{Rd,c} \cdot d).$$

I dettagli esecutivi possono essere così riassunti (cfr. Fig. 9.10 UNI EN 1992-1-1:2015):

- 1) *per cuciture verticali*: la prima fila deve partire ad una distanza compresa tra 0,3 e 0,5 d dalla faccia del pilastro; le file devono essere distanziate tra loro di una quantità  $\leq$  di 0,75 d; l'ultima fila deve essere disposta ad una distanza  $\leq$  di 1,5 d dal perimetro  $u_{out}$ ;
- 2) *per ferrì piegati*: la prima fila deve partire ad una distanza minore di 0,5 d dalla faccia del pilastro; le barre possono essere disposte in pianta ad una distanza dalle facce del pilastro minore o uguale a 0,25 d; le file devono essere distanziate tra loro di una quantità minore o uguale a 0,75 d; l'ultima fila deve essere disposta ad una distanza minore o uguale a 1,5 d dal perimetro  $u_{out}$ .

Infine, l'area minima della singola armatura a punzonamento deve risultare:

$$A_{sw,1} \geq A_{sw,min} = \frac{0,08 \sqrt{f_{ck}} / f_{yk}}{(1,5 \sin \alpha + \cos \alpha) / (s_r, s_t)};$$

dove  $s_t$  è la distanza tangenziale massima tra le armature lungo una stessa fila, pari ad almeno 1,5 d per file interne al perimetro  $u_1$  e 2 d per file esterne al perimetro  $u_1$ .

### 9.1.1.2 Fondazioni superficiali

Le metodologie, i modelli usati ed i risultati del calcolo del carico limite sono esposti nella relazione GEOTECNICA.

### 9.1.1.3 Pali di fondazione

Le metodologie, i modelli usati ed i risultati del calcolo del carico limite sono esposti nella relazione GEOTECNICA.

## 9.1.2 Elementi in Acciaio

Per quanto concerne la verifica degli elementi in **acciaio**, le verifiche effettuate per ogni elemento dipendono dalla funzione dell'elemento nella struttura. Ad esempio, elementi con prevalente comportamento assiale (controventi o appartenenti a travi reticolari) sono verificate a trazione e/o compressione; elementi con funzioni portanti nei confronti dei carichi verticali sono verificati a Pressoflessione retta e Taglio; elementi con funzioni resistenti nei confronti di azioni orizzontali sono verificati a pressoflessione deviata e taglio oppure a sforzo normale se hanno la funzione di controventi.

Le verifiche allo SLU sono effettuate sempre controllando il soddisfacimento della relazione:

$$R_d \leq S_d$$

dove  $R_d$  è la resistenza calcolata come rapporto tra  $R_k$  (resistenza caratteristica del materiale) e  $\gamma$  (coefficiente di sicurezza), mentre  $S_d$  è la generica sollecitazione di progetto calcolata considerando tutte le Combinazioni di Carico per lo Stato Limite esaminato.

La resistenza viene determinata, in funzione della Classe di appartenenza della Sezione metallica, col metodo Elastico o Plastico (vedi §4.2.3.2 del D.M. 2018).

Viene portato in conto l'indebolimento causato dall'eventuale presenza di fori.

Le verifiche effettuate sono quelle previste al §4.2.4.1.2 D.M. 2018 ed in particolare:

- Verifiche di Trazione
- Verifiche di Compressione
- Verifiche di Flessione Monoassiale
- Verifiche di Taglio (considerando l'influenza della Torsione) assiale e biassiale.
- Verifiche per contemporanea presenza di Flessione e Taglio
- Verifiche per PressoFlessione retta e biassiale

Nei "Tabulati di calcolo", per ogni tipo di Verifica e per ogni elemento interessato dalla Verifica, sono riportati i valori delle resistenze e delle sollecitazioni che hanno dato il minimo coefficiente di sicurezza, calcolato generalmente come:

$$CS = R_d/S_d.$$

### 9.1.2.1 Verifiche di Instabilità

Per tutti gli elementi strutturali sono state condotte verifiche di stabilità delle membrature secondo le indicazioni del §4.2.4.1.3 del D.M. 2018; in particolare sono state effettuate le seguenti verifiche:

- Verifiche di stabilità per compressione semplice, con controllo della snellezza.
- Verifiche di stabilità per elementi inflessi.
- Verifiche di stabilità per elementi inflessi e compressi.

Le verifiche sono effettuate considerando la possibilità di instabilizzazione flessotorsionale.

Nei "Tabulati di calcolo", per ogni tipo di verifica e per ogni elemento strutturale, sono riportati i risultati di tali verifiche.

### 9.1.2.2 Verifiche di Deformabilità

Sono state condotte le verifiche definite al §4.2.4.2 del D.M. 2018 e in particolare si citano:

- Verifiche agli spostamenti verticali per i singoli elementi (§4.2.4.2.1 D.M. 2018).
- Verifiche agli spostamenti laterali per i singoli elementi (§4.2.4.2.2 D.M. 2018).
- Verifiche agli spostamenti per il piano e per l'edificio (§4.2.4.2.2 D.M. 2018).

I relativi risultati sono riportati nei "Tabulati di calcolo".

## 9.2 Gerarchia delle Resistenze

### 9.2.1 Elementi in C.A.

Relativamente agli elementi in c.a., sono state applicate le disposizioni contenute al §7.4.4 del D.M. 2018. Più in particolare:

- per le **travi**, al fine di escludere la formazione di meccanismi inelastici dovuti al **taglio**, le sollecitazioni di calcolo si ottengono sommando il contributo dovuto ai carichi gravitazionali agenti sulla trave, considerata incernierata agli estremi, alle sollecitazioni di taglio corrispondenti alla formazione delle cerniere plastiche nella trave e prodotte dai momenti resistenti delle due sezioni di estremità, amplificati del fattore di sovrarresistenza  $g_{Rd}$  assunto pari, rispettivamente, ad 1,20 per strutture in CD"A", ad 1,10 per strutture in CD"B". La verifica di resistenza è eseguita secondo le indicazioni del par. 7.4.4.1.1 D.M. 2018.
- per i **pilastr**i, al fine di scongiurare l'attivazione di meccanismi fragili globali, come il meccanismo di "piano debole" che comporta la plasticizzazione, anticipata rispetto alle travi, di gran parte dei pilastri di un piano, il progetto a **flessione** delle zone dissipative dei pilastri è effettuato considerando le sollecitazioni corrispondenti alla resistenza delle zone dissipative delle travi amplificata mediante il coefficiente  $\gamma_{Rd}$  che vale 1,3 in CD"A" e 1,3 per CD"B". In tali casi, generalmente, il meccanismo dissipativo prevede la localizzazione delle cerniere alle estremità delle travi e le sollecitazioni di progetto dei pilastri possono essere ottenute a partire dalle resistenze d'estremità delle travi che su di essi convergono, facendo in modo che, per ogni nodo trave-pilastro ed ogni direzione e verso dell'azione sismica, la resistenza complessiva dei pilastri sia maggiore della resistenza complessiva delle travi amplificata del coefficiente  $g_{Rd}$ , in accordo con la formula (7.4.4) del D.M. 2018. Le verifiche di resistenza sono eseguite secondo le indicazioni del par. 7.4.4.2.1 D.M. 2018.

Al fine di escludere la formazione di meccanismi inelastici dovuti al **taglio**, le sollecitazioni di calcolo da utilizzare per le verifiche ed il dimensionamento delle armature si ottengono dalla condizione di equilibrio del pilastro soggetto all'azione dei momenti resistenti nelle sezioni di estremità superiore ed inferiore secondo l'espressione (7.4.5). Le verifiche di resistenza sono eseguite secondo le indicazioni del par. 7.4.4.2.1.

- per i **nodi trave-pilastro**, si deve verificare che la resistenza del nodo sia tale da assicurare che non pervenga a rottura prima delle zone della trave e del pilastro ad esso adiacente. L'azione di taglio, agente in direzione orizzontale per le varie direzioni del sisma, nel nucleo di calcestruzzo del nodo è calcolata secondo l'espressione (7.4.6) per i nodi interni e (7.4.7) per quelli esterni. Le verifiche di resistenza sono eseguite invece secondo le indicazioni del §7.4.4.3.1 D.M. 2018.
- per i **setti** sismo resistenti, le sollecitazioni di calcolo sono determinate secondo quanto indicato nel par. 7.4.4.5 D.M. 2018. Le verifiche di resistenza sono eseguite invece secondo le indicazioni del par. 7.4.4.5.1 D.M. 2018.

## 9.2.2 Elementi in Acciaio

Per quanto riguarda le aste in acciaio, sono state applicate le disposizioni contenute al §7.5.3 del D.M. 2018. Più in particolare:

- per gli elementi travi e pilastri sono state effettuate le verifiche definite al §7.5.4 D.M. 2018 e relativi sotto paragrafi;
- per gli elementi di controventamento sono state effettuate le verifiche definite al §7.5.5 D.M. 2018; più specificatamente, per gli elementi dissipativi (aste tese di controventi a X o aste di controventi a V) sono state effettuate le relative verifiche di resistenza; per gli elementi in acciaio (travi o colonne) ad essi collegati le sollecitazioni di progetto sono state ricavate considerando come agenti le resistenze degli elementi dissipativi, opportunamente amplificate dal minimo coefficiente  $\eta$  tra tutti gli elementi dissipativi collegati alla trave o colonna.

Le relative verifiche sono riportate nei "Tabulati di calcolo", con l'indicazione del coefficiente  $\eta$  utilizzato per la singola verifica.

## 9.2.3 Fondazioni

Per quanto riguarda la struttura di fondazione sono applicate le disposizioni contenute al §7.2.5 del D.M. 2018. Più in particolare:

- le azioni trasmesse in fondazione derivano dall'analisi del comportamento dell'intera struttura, condotta esaminando la sola struttura in elevazione alla quale sono applicate le azioni statiche e sismiche;
- il dimensionamento della struttura di fondazione e la verifica di sicurezza del complesso fondazione-terreno sono eseguite, nell'ipotesi di comportamento strutturale dissipativo, assumendo come azioni in fondazione quelle trasferite dagli elementi soprastanti amplificate di un coefficiente  $\eta_{Rd}$  pari a 1,1 in CD"B" e 1,3 in CD"A".

I risultati delle suddette verifiche sono riportate nei "Tabulati di calcolo".

## 9.3 DETTAGLI STRUTTURALI

Il progetto delle strutture è stato condotto rispettando i dettagli strutturali previsti dal D.M. 2018, nel seguito illustrati. Il rispetto dei dettagli può essere evinto, oltreché dagli elaborati grafici, anche dalle verifiche riportate nei tabulati allegati alla presente relazione.

### 9.3.1 Travi in c.a.

Le armature degli elementi trave sono state dimensionati seguendo i dettagli strutturali previsti al punto 4.1.6.1.1 del D.M. 2018:

$$A_s \geq A_{s,\min} = \max \left\{ 0,26 \frac{f_{ctm}}{f_{yk}} b_t d; 0,0013 b_t d \right\} \quad [\text{TR-C4-A}]$$

$$\max \{ A_s; A'_s \} \leq A_{s,\max} = 0,04 A_c \quad [\text{TR-C4-B}]$$

$$A_{st} \geq A_{st,\min} = 1,5 b \text{ mm}^2 / m \quad [\text{TR-C4-C}]$$

$$p_{st} \geq p_{st,\min} = \min \{ 33,3 \text{ cm}; 0,8 d \} \quad [\text{TR-C4-D}]$$

$$A_{st} \geq 0,5 A_{sw} \quad [\text{TR-C4-E}]$$

$$p_{st} \geq 15 \Phi \quad [\text{TR-C4-F}]$$

dove:

- $A_s$  e  $A'_s$  sono le aree di armature tese e compresse;
- $f_{ctm}$  è la resistenza a trazione media del cls;
- $f_{yk}$  è la resistenza caratteristica allo snervamento;
- $b_t$  è la larghezza media della zona tesa della trave (pari alla larghezza della trave o dell'anima nel caso di sezioni a T);
- $d$  è l'altezza utile della trave;
- $b$  è lo spessore minimo dell'anima in mm;
- $p_{st}$  è il passo delle staffe;
- $A_c$  è l'area della sezione di cls;
- $A_{st}$  è l'area delle staffe;
- $A_{sw}$  è l'area totale delle armature a taglio (area delle staffe più area dei ferri piegati);
- dove  $\Phi$  è il diametro delle armature longitudinali compresse.

Ai fini di un buon comportamento sismico, sono rispettate le seguenti limitazioni geometriche, ai sensi del § 7.4.6.1.1 del D.M. 2018:

$$\begin{aligned} b_t &\geq b_{t,\min} = 20 \text{ cm} && [\text{TR-LG-A}] \\ b_t &\leq b_{t,\max} = \min\{b_c + h_t; b_c\} && [\text{TR-LG-B}] \\ b_t/h_t &\geq (b_t/h_t)_{\min} = 0,25 && [\text{TR-LG-C}] \\ L_{zc} &= 1,5 h_t \text{ (CD-A)}; L_{zc} = 1,0 h_t \text{ (CD-B)} && [\text{TR-LG-D}] \end{aligned}$$

dove:

- $b_t$  e  $h_t$  sono la base e l'altezza delle travi, rispettivamente;
- $b_c$  è la larghezza della colonna;
- $L_{zc}$  è la larghezza della zona dissipativa.

Inoltre, per il dimensionamento delle armature, vengono rispettate le prescrizioni del § 7.4.6.2.1 del D.M. 2018, illustrate nel seguito.

### Armature longitudinali

$$\begin{aligned} n_{\phi l} &> n_{\phi l,\min} = 2 && [\text{TR-AL-A}] \\ \rho_{\min} &= \frac{1,4}{f_{yk}} < \rho = \frac{A_s}{bh} < \rho_{\max} = \rho_{cmp} + \frac{3,5}{f_{yk}} && [\text{TR-AL-B}] \\ \rho_{cmp} &\geq \rho_{cmp,\min} && [\text{TR-AL-C}] \end{aligned}$$

dove:

- $n_{\phi l}$  è il numero di barre al lembo inferiore o superiore, di diametro almeno pari a 14 mm;
- $n_{\phi l,\min}$  è il minimo numero possibile di barre al lembo inferiore o superiore, di diametro almeno pari a 14 mm;
- $\square$  è il rapporto geometrico relativo all'armatura tesa (rapporto tra le aree delle armature,  $A_s$ , e l'area della sezione rettangolare,  $b \times h$ );
- $\rho_{cmp}$  è il rapporto geometrico relativo all'armatura compressa;
- $\rho_{cmp,\min} = 0,25 \rho$  per zone non dissipative, oppure  $\frac{1}{2} \rho$  per zone dissipative.
- $f_{yk}$  è la resistenza di snervamento caratteristica dell'acciaio in MPa.

### Armature trasversali

$$\begin{aligned} p_{st} \leq p_{st,\max} &= \min \left\{ \begin{array}{l} \left[ \frac{d}{4}; 175 \text{ mm}; 6\Phi_l; 24\Phi_{st} \right] \text{ (CD-A)} \\ \left[ \frac{d}{4}; 225 \text{ mm}; 8\Phi_l; 24\Phi_{st} \right] \text{ (CD-B)} \end{array} \right. && [\text{TR-AT-A}] \\ \Phi_{st} &\geq \Phi_{st,\min} = 6 \text{ mm} && [\text{TR-AT-B}] \end{aligned}$$

dove:

- $d$  è l'altezza utile della sezione;
- $\Phi_l$  è il diametro più piccolo delle barre longitudinali utilizzate;
- $\Phi_{st}$  è il diametro più piccolo delle armature trasversali utilizzate;
- $\Phi_{st,\min}$  è il minimo diametro delle staffe da normativa.

### **9.3.2 Pilastrini in c.a.**

Le armature degli elementi pilastrini sono state dimensionati seguendo i dettagli strutturali previsti al punto 4.1.6.1.2 del D.M. 2018, nel seguito indicati:

$$\begin{aligned} \Phi_l &\geq \Phi_{l,\min} = 12 \text{ mm} && [\text{PL-C4-A}] \\ i &\leq i_{\max} = 300 \text{ mm} && [\text{PL-C4-B}] \\ A_{sl} &\geq A_{sl,\min} = \max \left\{ 0,10 \frac{N_{Ed}}{f_{yd}}; 0,003A_c \right\} && [\text{PL-C4-C}] \\ p_{st} &\leq p_{st,\max} = \min \{12\Phi_l, 250 \text{ mm}\} && [\text{PL-C4-D}] \\ \Phi_{st} &\geq \Phi_{st,\min} = \max \left\{ 6 \text{ mm}; \frac{\Phi_{l,\max}}{4} \right\} && [\text{PL-C4-E}] \\ A_{sl} &\leq A_{sl,\max} = 0,04A_c && [\text{PL-C4-F}] \end{aligned}$$

dove:

- $\Phi_l$  e  $\Phi_{l,\min}$  sono, rispettivamente, il diametro più piccolo utilizzato ed il diametro minimo da norma delle barre longitudinali;

- $i$  e  $i_{\max}$  sono, rispettivamente, l'interasse massimo utilizzato e l'interasse massimo consentito da norma delle barre longitudinali;
- $A_{sl}$  è l'area totale delle armature longitudinali;
- $N_{Ed}$  è la forza di compressione di progetto;
- $f_{yd}$  è la tensione di calcolo dell'acciaio;
- $A_c$  è l'area di cls;
- $p_{st}$  e  $p_{st,max}$  sono, rispettivamente, il passo massimo utilizzato ed il passo massimo consentito da norma per le staffe;
- $\Phi_{st}$  e  $\Phi_{st,min}$  sono, rispettivamente, il diametro minimo utilizzato ed il diametro minimo consentito da norma delle staffe;
- $\Phi_{l,max}$  è il diametro massimo delle armature longitudinali utilizzate;
- $A_{sl,max}$  è l'area massima da norma dei ferri longitudinali;
- $A_c$  è l'area di cls.

Ai fini di un buon comportamento sismico, sono rispettate le seguenti limitazioni geometriche, ai sensi del § 7.4.6.1.2 del D.M. 2018:

$$b_c \geq b_{c,min} = 25 \text{ cm} \quad [\text{PL-LG-A}]$$

$$L_{zc} \geq L_{zc,min} = \max\{h_c, 1/6 L_1, 45 \text{ cm}\} \text{ se } L_1 \geq 3 h_{czc} \geq L_{zc,min} = \max\{h_c, L_1, 45 \text{ cm}\} \text{ se } L_1 < 3 h_c \quad [\text{PL-LG-B}]$$

dove:

- $b_c$  è la dimensione minima della sezione trasversale del pilastro;
- $b_{c,min}$  è la dimensione minima consentita della sezione trasversale del pilastro;
- $L_{zc}$  è la lunghezza della zona critica;
- $L_{zc,min}$  è la lunghezza minima consentita della zona critica;
- $h_c$  è l'altezza del pilastro;
- $L_1$  è la luce libera del pilastro.

Inoltre, per il dimensionamento delle armature, vengono rispettate le prescrizioni del § 7.4.6.2.2 del D.M. 2018:

#### Armature longitudinali

$$i \leq i_{\max} = 25 \text{ cm} \quad [\text{PL-AL-A}]$$

$$\rho_{\min} = 1\% \leq \rho \leq \rho_{\max} = 4\% \quad [\text{PL-AL-B}]$$

dove:

- $i$  e  $i_{\max}$  sono, rispettivamente, l'interasse massimo utilizzato e l'interasse massimo consentito da norma delle barre longitudinali;
- $\rho$  è il rapporto tra l'area totale di armatura longitudinale e l'area della sezione retta.

#### Armature trasversali

$$\Phi_{st} > \Phi_{st,min} = \begin{cases} \max \left[ 6mm; \left( 0, 4\Phi_{l,max} \sqrt{\frac{f_{yd,l}}{f_{yd,st}}} \right) \right] & \text{CD - A} \\ 6mm & \text{CD - B} \end{cases} \quad [\text{PL-AT-A}]$$

$$p_{st} \leq p_{st,max} = \min \left\{ \begin{array}{l} [1/3 b_{c,min}; 12,5 \text{ cm}; 6 d_{bl,min}] \\ [1/2 b_{c,min}; 17,5 \text{ cm}; 8 d_{bl,min}] \end{array} \right. \begin{array}{l} \text{CD - A} \\ \text{CD - B} \end{array} \quad [\text{PL-AT-B}]$$

dove:

- $\Phi_{st}$  è il più piccolo diametro delle staffe utilizzato;
- $\Phi_{st,min}$  è il minimo diametro delle staffe utilizzabile;
- $\Phi_{l,max}$  è il diametro massimo delle barre longitudinali utilizzate;
- $f_{yd,l}$  e  $f_{yd,st}$  sono le tensioni di snervamento di progetto delle barre longitudinali e delle staffe.
- $p_{st}$  e  $p_{st,max}$  sono, rispettivamente, il passo massimo utilizzato ed il passo massimo consentito da norma per le staffe;
- $b_{c,min}$  è la dimensione minore del pilastro;
- $d_{bl,min}$  è il diametro minimo delle armature longitudinali.

Inoltre, è stato effettuato il seguente controllo sulla duttilità minima dei pilastri:

$$\omega_{wd} = \frac{V_{st}}{V_{nc}} \frac{f_{yd}}{f_{cd}} \geq \omega_{wd,min} = 0,08 \quad [\text{PL-AT-C}]$$

dove:

- $V_{st} = A_{st} L_{st}$  è il volume delle staffe di contenimento;
- $V_{nc}$  è il volume del nucleo confinato ( $= b_0 h_0$  s per sezioni rettangolari;  $= p(D_0/2)^2$  nel caso di sezioni circolari);
- $A_{st}$  è l'area delle staffe;
- $L_{st}$  è il perimetro delle staffe;

- $b_0$  e  $h_0$  sono le dimensioni del nucleo confinato, misurate con riferimento agli assi delle staffe;
- $D_0$  è il diametro del nucleo confinato misurato rispetto all'asse delle staffe;
- $s$  è il passo delle staffe;
- $f_{yd}$  è la tensione di snervamento di progetto delle staffe;
- $f_{cd}$  è la tensione di progetto a compressione del cls.

### **9.3.3 Nodi in c.a.**

Il dimensionamento degli elementi trave e pilastro confluenti nel nodo è stato effettuato assicurando che le eccentricità delle travi rispetto ai pilastri siano inferiori ad 1/4 della larghezza del pilastro, per la direzione considerata (§ 7.4.6.1.3 D.M. 2018). staffe progettate nel nodo sono almeno pari alle staffe presenti nelle zone adiacenti al nodo del pilastro inferiore e superiore. Nel caso di nodi interamente confinati il passo minimo delle staffe nel nodo è pari al doppio di quello nelle zone adiacenti al nodo del pilastro inferiore e superiore, fino ad un massimo di 15 cm.

## **10 - TABULATI DI CALCOLO**

Per quanto non espressamente sopra riportato, ed in particolar modo per ciò che concerne i dati numerici di calcolo, si rimanda all'allegato "Tabulati di calcolo" costituente parte integrante della presente relazione.

Molfetta li, 06/06/2022

## **TABULATI DI CALCOLO**

---



## PALI - VERIFICHE A PRESSOFLESSIONE DEVIATA ALLO SLU (Fondazione)

Pali - Verifiche a pressoflessione deviata allo SLU									
Id <sub>PI</sub>	Id <sub>Nd</sub>	N <sub>Ed</sub>	M <sub>Ed,X</sub>	M <sub>Ed,Y</sub>	CS	N <sub>u</sub>	□ <sub>s</sub>	n <sub>s</sub>	□ <sub>As,st</sub>
		[N]	[N·m]	[N·m]		[N]	[mm]		[mm]
PALO1	00001	4.391	-5.827	564	2.46[S]	716.043	14	6	8
PALO2	00003	4.725	-3.596	-498	3.98[S]	716.043	14	6	8
PALO3	00005	5.073	-1.483	-421	9.38[S]	716.043	14	6	8
PALO4	00007	4.696	-3.893	-487	3.68[S]	716.043	14	6	8
PALO5	00009	4.631	-5.778	-367	2.49[S]	716.043	14	6	8

### LEGENDA:

- Id<sub>PI</sub>** Identificativo del palo.  
**Id<sub>Nd</sub>** Identificativo del nodo in testa al palo.  
**CS** Coefficiente di sicurezza ([NS] = Non Significativo se CS ≥ 100; [VNR]= Verifica Non Richiesta; Informazioni aggiuntive sulla condizione: [V] = statica; [E] = eccezionale; [S] = sismica; [N] = sismica non lineare).  
**N<sub>u</sub>** Sforzo Normale Ultimo per compressione semplice.  
**□<sub>s</sub>** Diametro delle barre di acciaio.  
**n<sub>s</sub>** Numero delle barre di acciaio.  
**□<sub>As,st</sub>** Diametro delle staffe.  
**N<sub>Ed,s</sub>** Sollecitazioni di progetto.  
**M<sub>Ed,X</sub>**  
**M<sub>Ed,Y</sub>**

## PALI - VERIFICHE A TAGLIO (Fondazione)

Pali - Verifiche a Taglio										
Id <sub>PI</sub>	Id <sub>Nd</sub>	V <sub>Ed</sub>	CS	V <sub>Red</sub>		V <sub>Rsd,s</sub>		A <sub>sw</sub>	S <sub>Asw</sub>	□ <sub>As,st</sub>
				X	Y	X	Y			
		[N]		[N]		[N]		[cm <sup>2</sup> /cm]	[cm]	[mm]
PALO1	00001	5.103	13,73	70063	0	128742	0	0,09139	11	8
PALO2	00003	3.161	22,16	70063	0	128742	0	0,09139	11	8
PALO3	00005	1.225	57,19	70063	0	128742	0	0,09139	11	8
PALO4	00007	3.313	21,15	70063	0	128742	0	0,09139	11	8
PALO5	00009	4.964	14,11	70063	0	128742	0	0,09139	11	8

### LEGENDA:

- Id<sub>PI</sub>** Identificativo del palo.  
**Id<sub>Nd</sub>** Identificativo del nodo in testa al palo.  
**V<sub>Ed</sub>** Massima sollecitazione di taglio composta in funzione di V<sub>Ed,x</sub>, V<sub>Ed,y</sub> e dell'asse neutro.  
**CS** Coefficiente di sicurezza ([NS] = Non Significativo se CS ≥ 100; [VNR]= Verifica Non Richiesta; Informazioni aggiuntive sulla condizione: [V] = statica; [E] = eccezionale; [S] = sismica; [N] = sismica non lineare).  
**V<sub>Red</sub>** Resistenza a taglio compressione del calcestruzzo.  
**V<sub>Rsd,s</sub>** Resistenza a taglio trazione delle staffe.  
**A<sub>sw</sub>** Area delle staffe per unità di lunghezza.  
**S<sub>Asw</sub>** Passo massimo staffe da normativa.  
**□<sub>As,st</sub>** Diametro delle staffe.

## PALI - VERIFICHE A CARICO LIMITE VERTICALE E ORIZZONTALE ALLO SLU

Pali - Verifiche a carico limite verticale e orizzontale allo SLU												
Id <sub>PI/Pnt PI</sub>	Id <sub>Nd,sup</sub>	Q <sub>Ed,V</sub>	Q <sub>Ed,O</sub>	Q <sub>Rd,V</sub>	Q <sub>Rd,V,Pt</sub>	Q <sub>Rd,V,Lt</sub>	Q <sub>Rd,O</sub>	M <sub>max,O</sub>	T.R.	Z <sub>c,pls</sub>	CS <sub>V</sub>	CS <sub>O</sub>
		[N]	[N]	[N]	[N]	[N]	[N]	[N·m]		[m]		
PALO1	00001	9.170	5.103	35.023	27.660	7.363	23.065	26423	Palo Lungo	1,65	3,82	4,52
PALO2	00003	9.154	3.161	35.023	27.660	7.363	23.065	26423	Palo Lungo	1,65	3,83	7,30
PALO3	00005	9.147	1.225	35.023	27.660	7.363	23.065	26423	Palo Lungo	1,65	3,83	18,83
PALO4	00007	9.026	3.313	35.023	27.660	7.363	23.065	26423	Palo Lungo	1,65	3,88	6,96
PALO5	00009	8.960	4.964	35.023	27.660	7.363	23.065	26423	Palo Lungo	1,65	3,91	4,65

### LEGENDA:

- Id<sub>PI/Pnt PI</sub>** Identificativo del palo o del plinto su pali.  
**Id<sub>Nd,sup</sub>** Identificativo del nodo all'estremo superiore del palo o della pilastrata cui il plinto è collegato.  
**Q<sub>Ed,V</sub>** Carico verticale di progetto.  
**Q<sub>Ed,O</sub>** Carico orizzontale di progetto.  
**Q<sub>Rd,V</sub>** Resistenza di progetto verticale.  
**Q<sub>Rd,V,Pt</sub>** Aliquota della resistenza di progetto verticale dovuto alla resistenza alla punta.  
**Q<sub>Rd,V,Lt</sub>** Aliquota della resistenza di progetto verticale dovuto alla resistenza laterale.  
**Q<sub>Rd,O</sub>** Resistenza di progetto orizzontale.  
**M<sub>max,O</sub>** Momento massimo lungo il palo per carichi orizzontali.  
**T.R.** Modalità di rottura per carico limite orizzontale (Palo Corto, Palo Medio, Palo Lungo).  
**Z<sub>c,pls</sub>** Profondità della seconda cerniera plastica.  
**CS<sub>V</sub>** Coefficiente di sicurezza per azioni verticali ([NS] = Non Significativo per valori di CS ≥ 100; [VNR]= Verifica Non Richiesta).  
**CS<sub>O</sub>** Coefficiente di sicurezza per azioni orizzontali ([NS] = Non Significativo per valori di CS ≥ 100; [VNR]= Verifica Non Richiesta).

## PALI - VERIFICHE A CARICO LIMITE VERTICALE E ORIZZONTALE ALLO SLD

Pali - Verifiche a carico limite verticale e orizzontale allo SLD												
Id <sub>PI/Pnt PI</sub>	Id <sub>Nd,sup</sub>	Q <sub>Ed,V</sub>	Q <sub>Ed,O</sub>	Q <sub>Rd,V</sub>	Q <sub>Rd,V,Pt</sub>	Q <sub>Rd,V,Lt</sub>	Q <sub>Rd,O</sub>	M <sub>max,O</sub>	T.R.	Z <sub>c,pls</sub>	CS <sub>V</sub>	CS <sub>O</sub>
		[N]	[N]	[N]	[N]	[N]	[N]	[N·m]		[m]		
PALO1	00001	6.652	5.007	35.023	27.660	7.363	23.065	26423	Palo Lungo	1,65	5,27	4,61
PALO2	00003	6.297	3.064	35.023	27.660	7.363	23.065	26423	Palo Lungo	1,65	5,56	7,53
PALO3	00005	5.955	1.123	35.023	27.660	7.363	23.065	26423	Palo Lungo	1,65	5,88	20,54
PALO4	00007	6.183	3.211	35.023	27.660	7.363	23.065	26423	Palo Lungo	1,65	5,66	7,18
PALO5	00009	6.121	4.863	35.023	27.660	7.363	23.065	26423	Palo Lungo	1,65	5,72	4,74

### LEGENDA:

- Id<sub>PI/Pnt PI</sub>** Identificativo del palo o del plinto su pali.  
**Id<sub>Nd,sup</sub>** Identificativo del nodo all'estremo superiore del palo o della pilastrata cui il plinto è collegato.  
**Q<sub>Ed,V</sub>** Carico verticale di progetto.  
**Q<sub>Ed,O</sub>** Carico orizzontale di progetto.  
**Q<sub>Rd,V</sub>** Resistenza di progetto verticale.  
**Q<sub>Rd,V,Pt</sub>** Aliquota della resistenza di progetto verticale dovuto alla resistenza alla punta.  
**Q<sub>Rd,V,Lt</sub>** Aliquota della resistenza di progetto verticale dovuto alla resistenza laterale.

<b>Id<sub>PI/Pnt PI</sub></b>	<b>Id<sub>Nd.sup</sub></b>	<b>Q<sub>Ed,V</sub></b> [N]	<b>Q<sub>Ed,O</sub></b> [N]	<b>Q<sub>Rd,V</sub></b> [N]	<b>Q<sub>Rd,V,Pt</sub></b> [N]	<b>Q<sub>Rd,V,Lt</sub></b> [N]	<b>Q<sub>Rd,O</sub></b> [N]	<b>M<sub>max,O</sub></b> [N·m]	<b>T.R.</b>	<b>Z<sub>c,pls</sub></b> [m]	<b>CS<sub>V</sub></b>	<b>CS<sub>O</sub></b>
-------------------------------	----------------------------	--------------------------------	--------------------------------	--------------------------------	-----------------------------------	-----------------------------------	--------------------------------	-----------------------------------	-------------	---------------------------------	-----------------------	-----------------------

- Q<sub>Rd,O</sub>** Resistenza di progetto orizzontale.
- M<sub>max,O</sub>** Momento massimo lungo il palo per carichi orizzontali.
- T.R.** Modalità di rottura per carico limite orizzontale (Palo Corto, Palo Medio, Palo Lungo).
- Z<sub>c,pls</sub>** Profondità della seconda cerniera plastica.
- CS<sub>V</sub>** Coefficiente di sicurezza per azioni verticali ([NS] = Non Significativo per valori di CS >= 100; [VNR]= Verifica Non Richiesta).
- CS<sub>O</sub>** Coefficiente di sicurezza per azioni orizzontali ([NS] = Non Significativo per valori di CS >= 100; [VNR]= Verifica Non Richiesta).

<u>PALI - VERIFICHE A PRESSOFLESSIONE DEVIATA ALLO SLU (Fondazione)</u> .....	pag.	2
<u>PALI - VERIFICHE A TAGLIO (Fondazione)</u> .....	pag.	2
<u>PALI - VERIFICHE A CARICO LIMITE VERTICALE E ORIZZONTALE ALLO SLU</u> .....	pag.	2
<u>PALI - VERIFICHE A CARICO LIMITE VERTICALE E ORIZZONTALE ALLO SLD</u> .....	pag.	2

## PALI - VERIFICHE A PRESSOFLESSIONE DEVIATA ALLO SLU (Fondazione)

Pali - Verifiche a pressoflessione deviata allo SLU									
$Id_{PI}$	$Id_{Nd}$	$N_{Ed}$	$M_{Ed,X}$	$M_{Ed,Y}$	CS	$N_u$	$\square_s$	$n_s$	$\square_{As,st}$
		[N]	[N-m]	[N-m]		[N]	[mm]		[mm]
PALO1	00001	4.391	-5.827	564	2.46[S]	716.043	14	6	8
PALO2	00003	4.725	-3.596	-498	3.98[S]	716.043	14	6	8
PALO3	00005	5.073	-1.483	-421	9.38[S]	716.043	14	6	8
PALO4	00007	4.696	-3.893	-487	3.68[S]	716.043	14	6	8
PALO5	00009	4.631	-5.778	-367	2.49[S]	716.043	14	6	8

### LEGENDA:

- $Id_{PI}$  Identificativo del palo.
- $Id_{Nd}$  Identificativo del nodo in testa al palo.
- CS Coefficiente di sicurezza ([NS] = Non Significativo se  $CS \geq 100$ ; [VNR]= Verifica Non Richiesta; Informazioni aggiuntive sulla condizione: [V] = statica; [E] = eccezionale; [S] = sismica; [N] = sismica non lineare).
- $N_u$  Sforzo Normale Ultimo per compressione semplice.
- $\square_s$  Diametro delle barre di acciaio.
- $n_s$  Numero delle barre di acciaio.
- $\square_{As,st}$  Diametro delle staffe.
- $N_{Ed}$  Sollecitazioni di progetto.
- $M_{Ed,X}$
- $M_{Ed,Y}$

## PALI - VERIFICHE A TAGLIO (Fondazione)

Pali - Verifiche a Taglio										
$Id_{PI}$	$Id_{Nd}$	$V_{Ed}$	CS	$V_{Red}$		$V_{Rsd,s}$		$A_{sw}$	$S_{Asw}$	$\square_{As,st}$
				X	Y	X	Y			
				[N]	[N]	[N]	[N]			
PALO1	00001	5.103	13,73	70063	0	128742	0	0,09139	11	8
PALO2	00003	3.161	22,16	70063	0	128742	0	0,09139	11	8
PALO3	00005	1.225	57,19	70063	0	128742	0	0,09139	11	8
PALO4	00007	3.313	21,15	70063	0	128742	0	0,09139	11	8
PALO5	00009	4.964	14,11	70063	0	128742	0	0,09139	11	8

### LEGENDA:

- $Id_{PI}$  Identificativo del palo.
- $Id_{Nd}$  Identificativo del nodo in testa al palo.
- $V_{Ed}$  Massima sollecitazione di taglio composta in funzione di  $V_{Ed,X}$ ,  $V_{Ed,Y}$  e dell'asse neutro.
- CS Coefficiente di sicurezza ([NS] = Non Significativo se  $CS \geq 100$ ; [VNR]= Verifica Non Richiesta; Informazioni aggiuntive sulla condizione: [V] = statica; [E] = eccezionale; [S] = sismica; [N] = sismica non lineare).
- $V_{Red}$  Resistenza a taglio compressione del calcestruzzo.
- $V_{Rsd,s}$  Resistenza a taglio trazione delle staffe.
- $A_{sw}$  Area delle staffe per unità di lunghezza.
- $S_{Asw}$  Passo massimo staffe da normativa.
- $\square_{As,st}$  Diametro delle staffe.

## PALI - VERIFICHE A CARICO LIMITE VERTICALE E ORIZZONTALE ALLO SLU

Pali - Verifiche a carico limite verticale e orizzontale allo SLU												
$Id_{PI/Pnt PI}$	$Id_{Nd,sup}$	$Q_{Ed,V}$	$Q_{Ed,O}$	$Q_{Rd,V}$	$Q_{Rd,V,Pt}$	$Q_{Rd,V,Lt}$	$Q_{Rd,O}$	$M_{max,O}$	T.R.	$Z_{c,pls}$	CS <sub>v</sub>	CS <sub>o</sub>
		[N]	[N]	[N]	[N]	[N]	[N]	[N-m]		[m]		
PALO1	00001	9.170	5.103	35.023	27.660	7.363	23.065	26423	Palo Lungo	1,65	3,82	4,52
PALO2	00003	9.154	3.161	35.023	27.660	7.363	23.065	26423	Palo Lungo	1,65	3,83	7,30
PALO3	00005	9.147	1.225	35.023	27.660	7.363	23.065	26423	Palo Lungo	1,65	3,83	18,83
PALO4	00007	9.026	3.313	35.023	27.660	7.363	23.065	26423	Palo Lungo	1,65	3,88	6,96
PALO5	00009	8.960	4.964	35.023	27.660	7.363	23.065	26423	Palo Lungo	1,65	3,91	4,65

### LEGENDA:

- $Id_{PI/Pnt PI}$  Identificativo del palo o del plinto su pali.
- $Id_{Nd,sup}$  Identificativo del nodo all'estremo superiore del palo o della pilastrata cui il plinto è collegato.
- $Q_{Ed,V}$  Carico verticale di progetto.
- $Q_{Ed,O}$  Carico orizzontale di progetto.
- $Q_{Rd,V}$  Resistenza di progetto verticale.
- $Q_{Rd,V,Pt}$  Aliquota della resistenza di progetto verticale dovuto alla resistenza alla punta.
- $Q_{Rd,V,Lt}$  Aliquota della resistenza di progetto verticale dovuto alla resistenza laterale.
- $Q_{Rd,O}$  Resistenza di progetto orizzontale.
- $M_{max,O}$  Momento massimo lungo il palo per carichi orizzontali.
- T.R. Modalità di rottura per carico limite orizzontale (Palo Corto, Palo Medio, Palo Lungo).
- $Z_{c,pls}$  Profondità della seconda cerniera plastica.
- CS<sub>v</sub> Coefficiente di sicurezza per azioni verticali ([NS] = Non Significativo per valori di CS  $\geq 100$ ; [VNR]= Verifica Non Richiesta).
- CS<sub>o</sub> Coefficiente di sicurezza per azioni orizzontali ([NS] = Non Significativo per valori di CS  $\geq 100$ ; [VNR]= Verifica Non Richiesta).

## PALI - VERIFICHE A CARICO LIMITE VERTICALE E ORIZZONTALE ALLO SLD

Pali - Verifiche a carico limite verticale e orizzontale allo SLD												
$Id_{PI/Pnt PI}$	$Id_{Nd,sup}$	$Q_{Ed,V}$	$Q_{Ed,O}$	$Q_{Rd,V}$	$Q_{Rd,V,Pt}$	$Q_{Rd,V,Lt}$	$Q_{Rd,O}$	$M_{max,O}$	T.R.	$Z_{c,pls}$	CS <sub>v</sub>	CS <sub>o</sub>
		[N]	[N]	[N]	[N]	[N]	[N]	[N-m]		[m]		
PALO1	00001	6.652	5.007	35.023	27.660	7.363	23.065	26423	Palo Lungo	1,65	5,27	4,61
PALO2	00003	6.297	3.064	35.023	27.660	7.363	23.065	26423	Palo Lungo	1,65	5,56	7,53
PALO3	00005	5.955	1.123	35.023	27.660	7.363	23.065	26423	Palo Lungo	1,65	5,88	20,54
PALO4	00007	6.183	3.211	35.023	27.660	7.363	23.065	26423	Palo Lungo	1,65	5,66	7,18
PALO5	00009	6.121	4.863	35.023	27.660	7.363	23.065	26423	Palo Lungo	1,65	5,72	4,74

### LEGENDA:

- $Id_{PI/Pnt PI}$  Identificativo del palo o del plinto su pali.
- $Id_{Nd,sup}$  Identificativo del nodo all'estremo superiore del palo o della pilastrata cui il plinto è collegato.
- $Q_{Ed,V}$  Carico verticale di progetto.
- $Q_{Ed,O}$  Carico orizzontale di progetto.
- $Q_{Rd,V}$  Resistenza di progetto verticale.
- $Q_{Rd,V,Pt}$  Aliquota della resistenza di progetto verticale dovuto alla resistenza alla punta.
- $Q_{Rd,V,Lt}$  Aliquota della resistenza di progetto verticale dovuto alla resistenza laterale.

<b>Id<sub>PI/Pnt PI</sub></b>	<b>Id<sub>Nd.sup</sub></b>	<b>Q<sub>Ed.V</sub></b> [N]	<b>Q<sub>Ed.O</sub></b> [N]	<b>Q<sub>Rd.V</sub></b> [N]	<b>Q<sub>Rd.V.Pt</sub></b> [N]	<b>Q<sub>Rd.V.Lt</sub></b> [N]	<b>Q<sub>Rd.O</sub></b> [N]	<b>M<sub>max.O</sub></b> [N·m]	<b>T.R.</b>	<b>Z<sub>c.pls</sub></b> [m]	<b>CS<sub>V</sub></b>	<b>CS<sub>O</sub></b>
-------------------------------	----------------------------	--------------------------------	--------------------------------	--------------------------------	-----------------------------------	-----------------------------------	--------------------------------	-----------------------------------	-------------	---------------------------------	-----------------------	-----------------------

- Q<sub>Rd.O</sub>** Resistenza di progetto orizzontale.
- M<sub>max.O</sub>** Momento massimo lungo il palo per carichi orizzontali.
- T.R.** Modalità di rottura per carico limite orizzontale (Palo Corto, Palo Medio, Palo Lungo).
- Z<sub>c.pls</sub>** Profondità della seconda cerniera plastica.
- CS<sub>V</sub>** Coefficiente di sicurezza per azioni verticali ([NS] = Non Significativo per valori di CS >= 100; [VNR]= Verifica Non Richiesta).
- CS<sub>O</sub>** Coefficiente di sicurezza per azioni orizzontali ([NS] = Non Significativo per valori di CS >= 100; [VNR]= Verifica Non Richiesta).

<a href="#"><u>PALI - VERIFICHE A PRESSOFLESSIONE DEVIATA ALLO SLU (Fondazione)</u></a> .....	pag.	2
<a href="#"><u>PALI - VERIFICHE A TAGLIO (Fondazione)</u></a> .....	pag.	2
<a href="#"><u>PALI - VERIFICHE A CARICO LIMITE VERTICALE E ORIZZONTALE ALLO SLU</u></a> .....	pag.	2
<a href="#"><u>PALI - VERIFICHE A CARICO LIMITE VERTICALE E ORIZZONTALE ALLO SLD</u></a> .....	pag.	2