

Nella Fase di esercizio viene definito il progetto e le aree verdi ai confini dell'area e delle strade di progetto.

- Plantumazioni nei confini
- Confine Catastale di progetto
- Impianto FTV

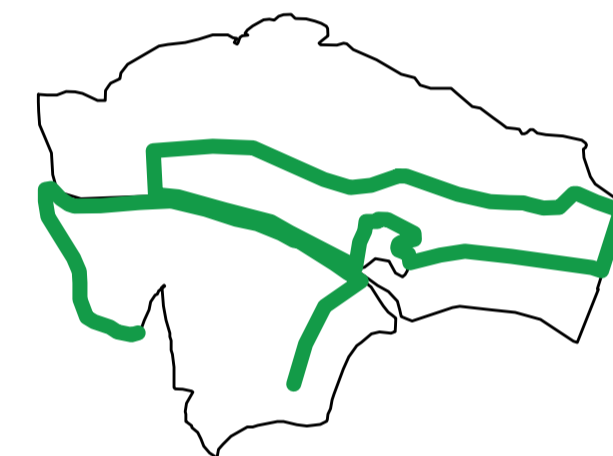
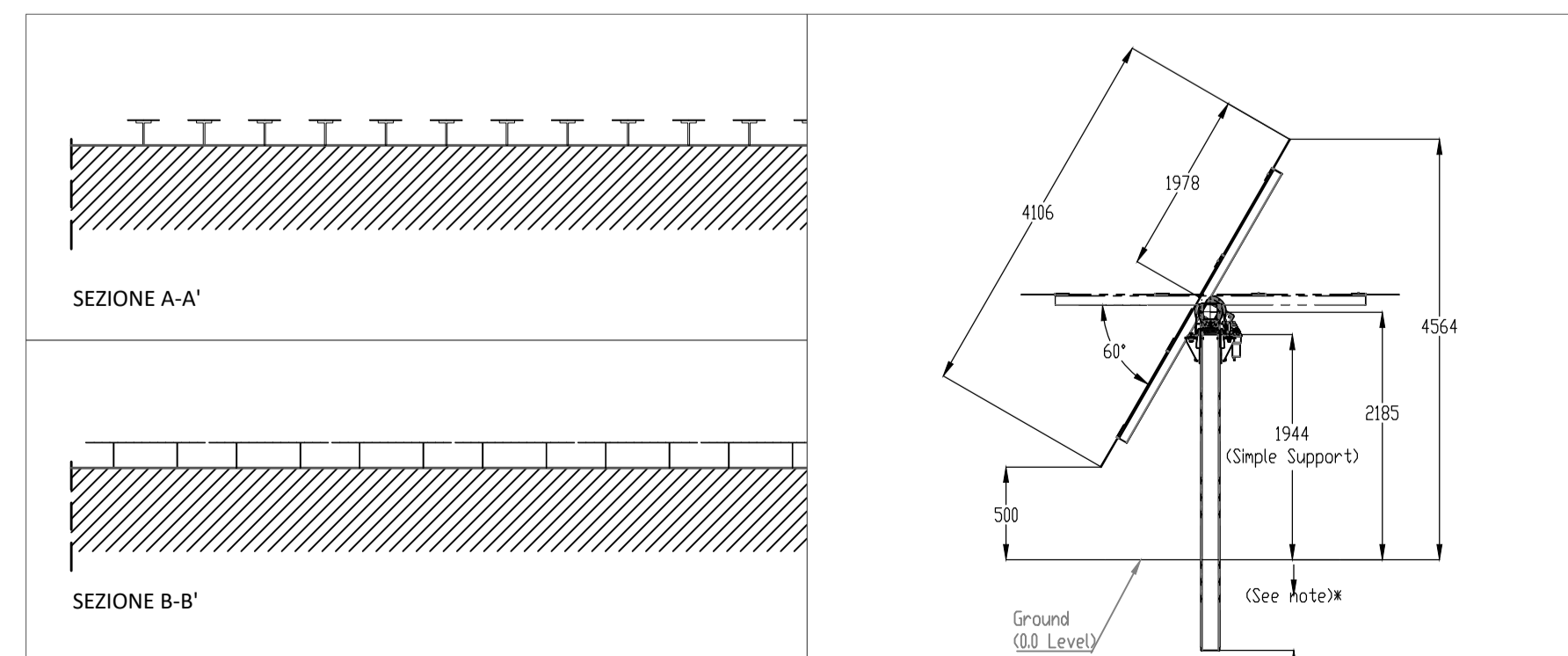
FASE 1 : ESERCIZIO

MACCHIA MEDITERRANEA

Le aree verdi presenti in questa fase, che verranno occupate con l'impianto, sono disposte lungo una fascia di 7m su tutto il confine. In questo modo è possibile mitigare la vista dell'impianto dall'esterno. Di seguito le tipologie presenti nell'area durante la fase di esercizio:

- Ulivo *Olea europaea*
- Mirto *Myrtus communis*
- Margherita *Crisanthemum leucanthemum*
- Ginepro *Juniper phoenicis*
- Lentischio *Pistacia lentiscus*
- Rosmarino *Rosmarinus officinalis*

IMPIANTO FOTOVOLTAICO



Durante la fase di dismissione viene liberata l'area dall'impianto, di conseguenza rimangono gli spazi verdi già definiti in fase progettuale nei confini.

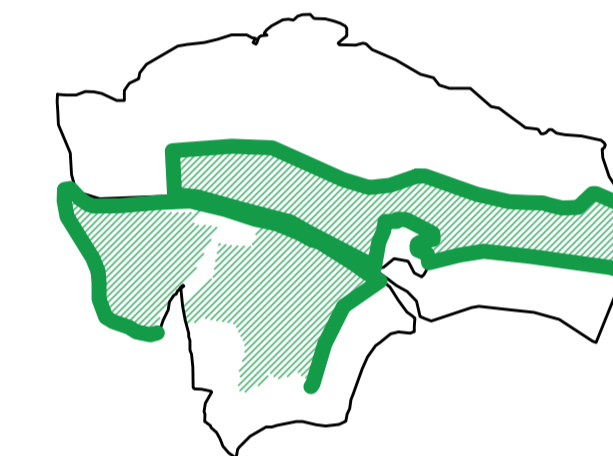
- Plantumazioni nei confini
- Confine Catastale di progetto

FASE 2 : DISMISSIONE

MACCHIA MEDITERRANEA

Durante la fase di dismissione verrà liberata l'area dalle strutture che definiscono l'impianto fotovoltaico, di conseguenza nell'area di progetto rimarranno presenti le piantumazioni inserite nei confini durante la fase di esercizio e tutte le essenze naturali che saranno cresciute negli anni al di sotto dei tracker dell'impianto. Come da immagini resta il progetto delle strade di Piano definite nelle tavole del Capic.

- Ulivo *Olea europaea*
- Mirto *Myrtus communis*
- Margherita *Crisanthemum leucanthemum*
- Ginepro *Juniper phoenicis*
- Lentischio *Pistacia lentiscus*
- Rosmarino *Rosmarinus officinalis*



Nell'ultima fase, il rimboscimento, vengono piantumate le essenze mediterranee in tutta l'area.

- Plantumazioni nei confini
- Confine Catastale di progetto
- Rimboscimento successivo alla dismissione

FASE 3 : RIMBOSCHIMENTO

MACCHIA MEDITERRANEA

Verrà piantumata l'intera area che in precedenza era occupata dall'impianto fotovoltaico, mantenendo la scelta legata alle essenze della macchia mediterranea di seguito definite:

Alberi e piante ad alto fusto

- Leccio *Quercus ilex*
- Ulivo *Olea europaea*
- Tiglio *Tilia hybrida*
- Corbezzolo *Arbutus unedo*
- Ginepro *Juniper phoenicis*

Arbusti e cespugli

- Margherita *Crisanthemum leucanthemum*
- Mirto *Myrtus communis*
- Lavanda *Lavandula angustifolia*
- Rosmarino *Rosmarinus officinalis*
- Lentischio *Pistacia lentiscus*

STUDIO ALCHEMIST
Ing. Stefano Floris - Arch. Cinzia Nieddu



Via Isola San Pietro 3 - 09126 Cagliari (CA)
Via Semplicio Spano 10 - 07026 Olbia (OT)

stefano.floris@studioalchemist.it
cinzia.nieddu@studioalchemist.it
www.studioalchemist.it

COMUNE DI ARDARA

OGGETTO
REALIZZAZIONE DI IMPIANTO FOTOVOLTAICO A TERRA
29,51 MW - TIPO A INSEGUIMENTO MONOASSIALE

COMMITTENTE
ENERGYARDARA1 SRL
Via Semplicio Spano 10 - 07026 Olbia (OT)

PROGETTO DEFINITIVO

ELABORATO
PROGETTO DI DISMISSIONE E
RIQUALIFICAZIONE

NUMERO ELABORATO

AV 07

SCALA: VARIE

DATA: APRILE 2022

3	Terza emissione				
2	Seconda emissione				
1	Prima emissione	Arch. Chiara Martis	Arch. Valentina Madeddu	Ing. S. Floris	
REV.	DATA	DESCRIZIONE	REDATTO	CONTROLLATO	APPROVATO

DEF **IMPIANTI** **00**

CODICE COMMESSA NOME FILE FASE PROGETTUALE CATEGORIA REV.

STUDIO ALCHEMIST:
Ing. Stefano Floris
Arch. Cinzia Nieddu

PROGETTISTA - TIMBRO E FIRMA

PROGETTISTA - TIMBRO E FIRMA

COLLABORATORI:
Arch. Chiara Martis
Arch. Valentina Madeddu
Arch. Elena Porcu
Arch. Luigi Mereu
Geol. Mario Sirrera
Geom. Alberto Barrocco

