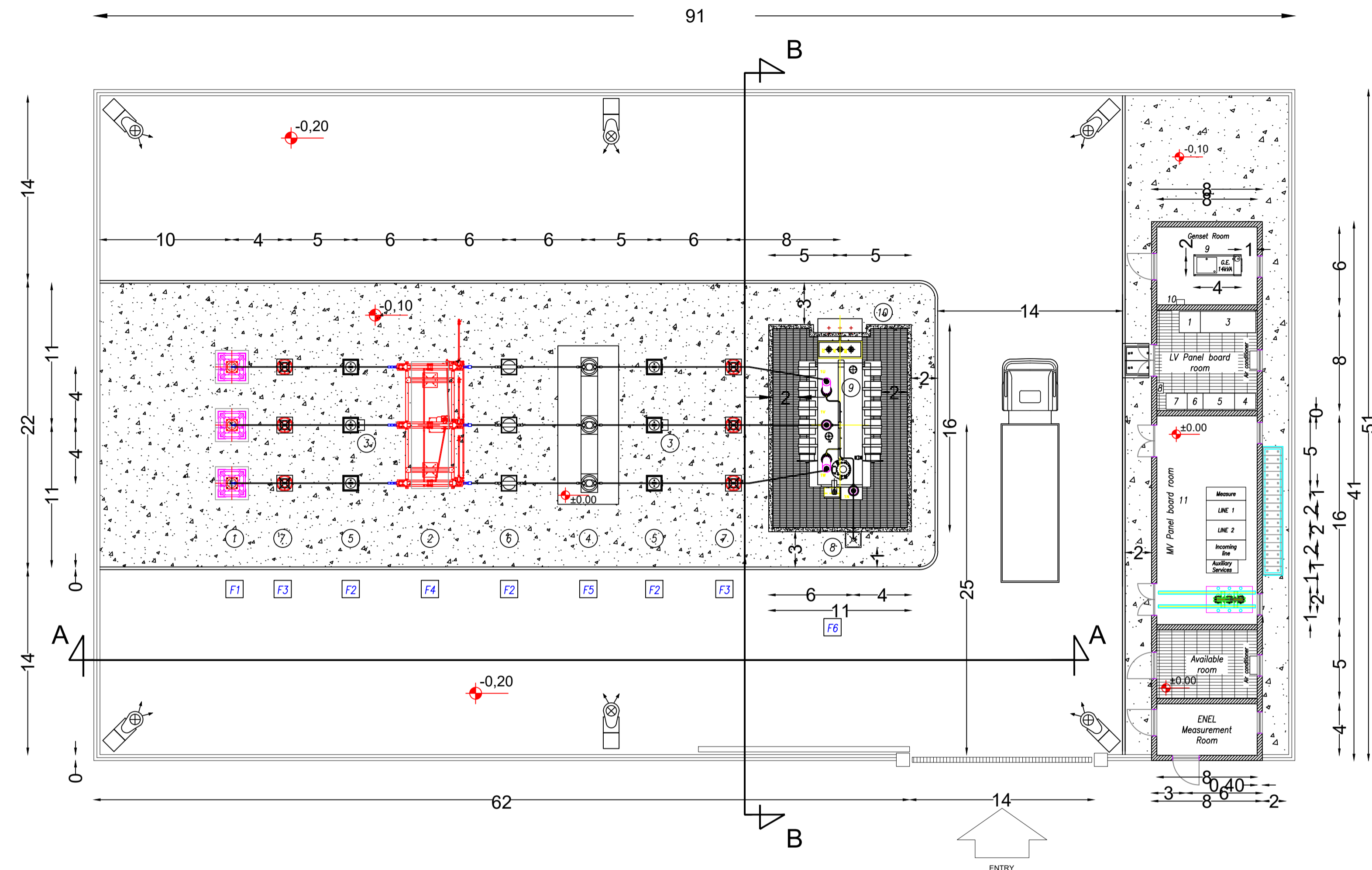
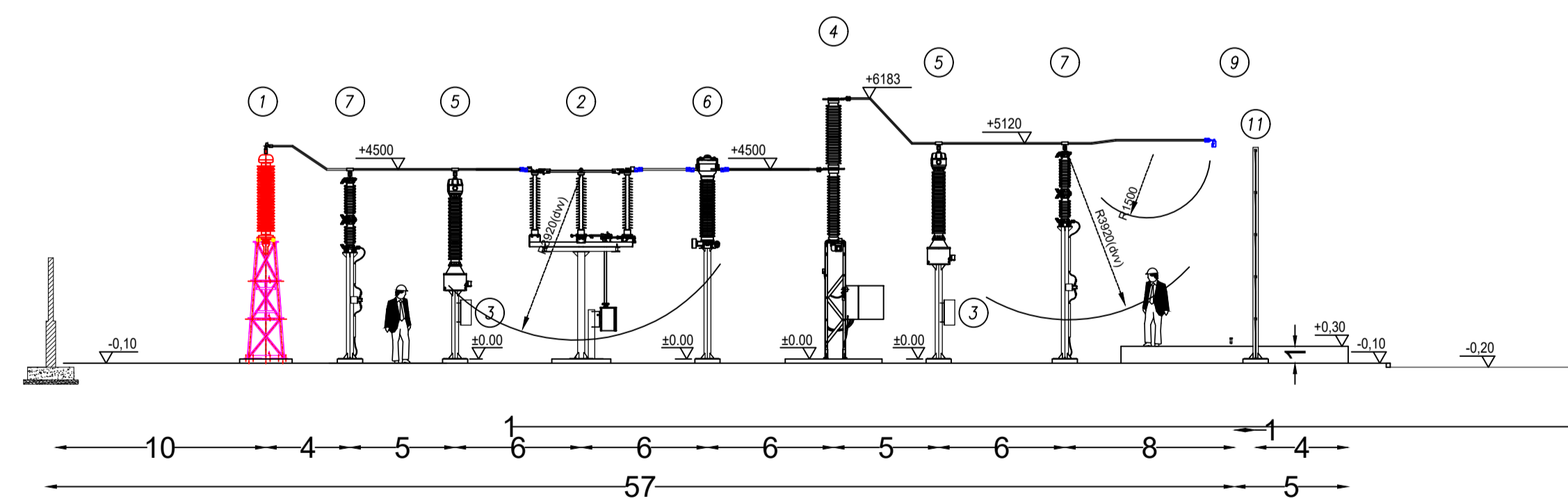


INQUADRAMENTO SOTTOSTAZIONE

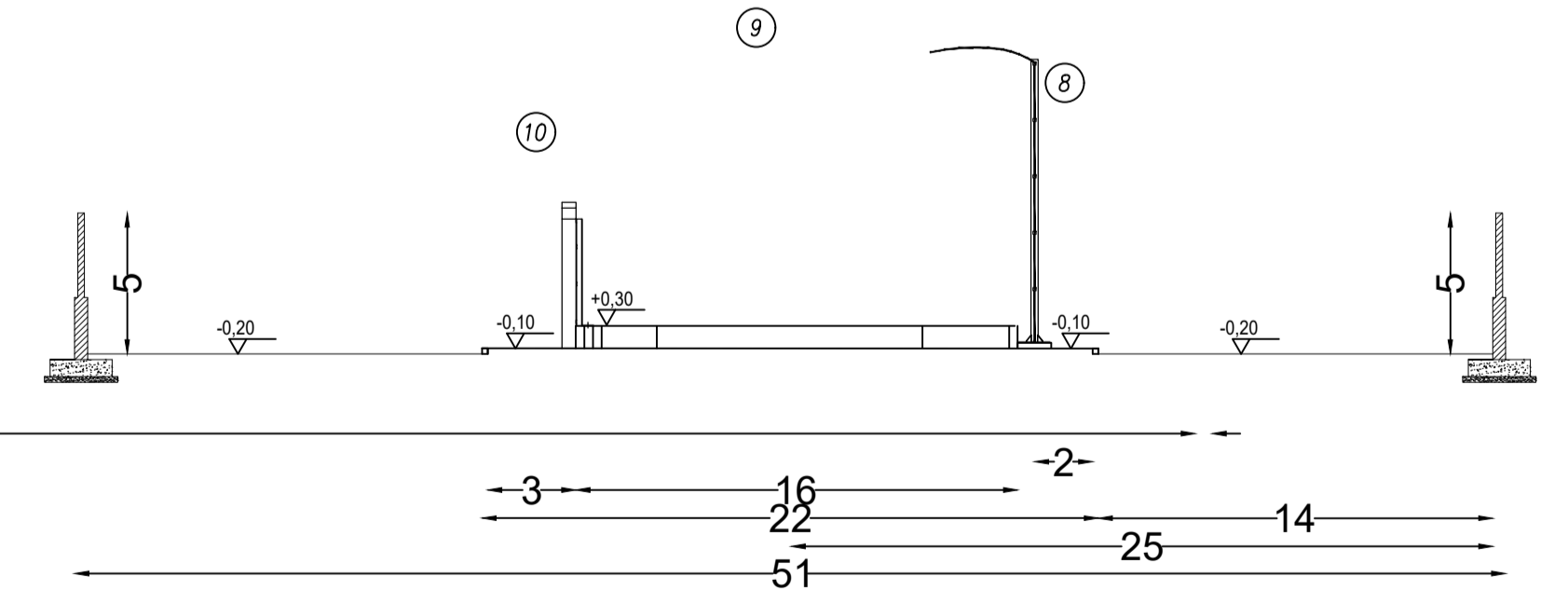
# PLANT



## SECTION A-A



## SECTION B-B



PLANIMETRIA E SEZIONI SOTTOSTAZIONE scala 1: 250

**STUDIO ALCHEMIST**  
Ing. Stefano Floris - Arch. Cinzia Nieddu

Via Isola San Pietro 3 - 09126 Cagliari (CA)  
Via Semplice Spano 10 - 07026 Olbia (OT)

stefano.floris@studioalchemist.it  
cinzia.nieddu@studioalchemist.it

www.studioalchemist.it

---

**COMUNE DI ARDARA**

---

OGGETTO  
**REALIZZAZIONE DI IMPIANTO FOTOVOLTAICO A TERRA  
29,51 MW - TIPO A INSEGUIMENTO MONOASSIALE**

---

COMMITTENTE  
ENERGYARDARA1 SRL  
Via Semplice Spano 10 - 07026 Olbia (OT)

---

**PROGETTO DEFINITIVO**

---

ELABORATO  
**SOTTOSTAZIONE**

NUMERO ELABORATO  
**AV 17**

SCALA: 1 : 250  
DATA: APRILE 2022

---

3	Terza emissione				
2	Seconda emissione				
1	Prima emissione	Arch. Chiara Martis	Arch. Valentina Madeddu	Ing. S. Floris	
REV.	DATA	DESCRIZIONE	REDATTO	CONTROLLATO	APPROVATO

---

CODICE COMMESSA

NOME FILE

**DEF IMPIANTI 00**

FASE PROGETTUALE CATEGORIA REV.

---

STUDIO ALCHEMIST:  
Ing. Stefano Floris  
Arch. Cinzia Nieddu

COLLABORATORI:  
Arch. Chiara Martis  
Arch. Valentina Madeddu  
Arch. Elena Porcu  
Arch. Luigi Meru  
Geom. Mario Strinna  
Geom. Alberto Barroccu

PROGETTISTA - TIMBRO E FIRMA

PROGETTISTA - TIMBRO E FIRMA