

# REGIONE SICILIANA

Comune di VALLEDOLMO  
Città Metropolitana di Palermo



## Oggetto:

"PROGETTO PER LA REALIZZAZIONE DI UN PARCO AGRI-VOLTAICO  
DA 40,74 MWp IN CONTRADA MANDRANUOVA  
VALLEDOLMO (PA)"

## ELABORATO

Particolari Recinzioni

Codice  
**RS06EPD0096A0**  
Scala disegno  
**1:50**

| Rev. | Data       | Descrizione | Redazione       | Controllo | Approvazione |
|------|------------|-------------|-----------------|-----------|--------------|
| 00   | 20/10/2021 |             | Paolo Lo Biundo | L.P.      | M.F.         |
|      |            |             |                 |           |              |

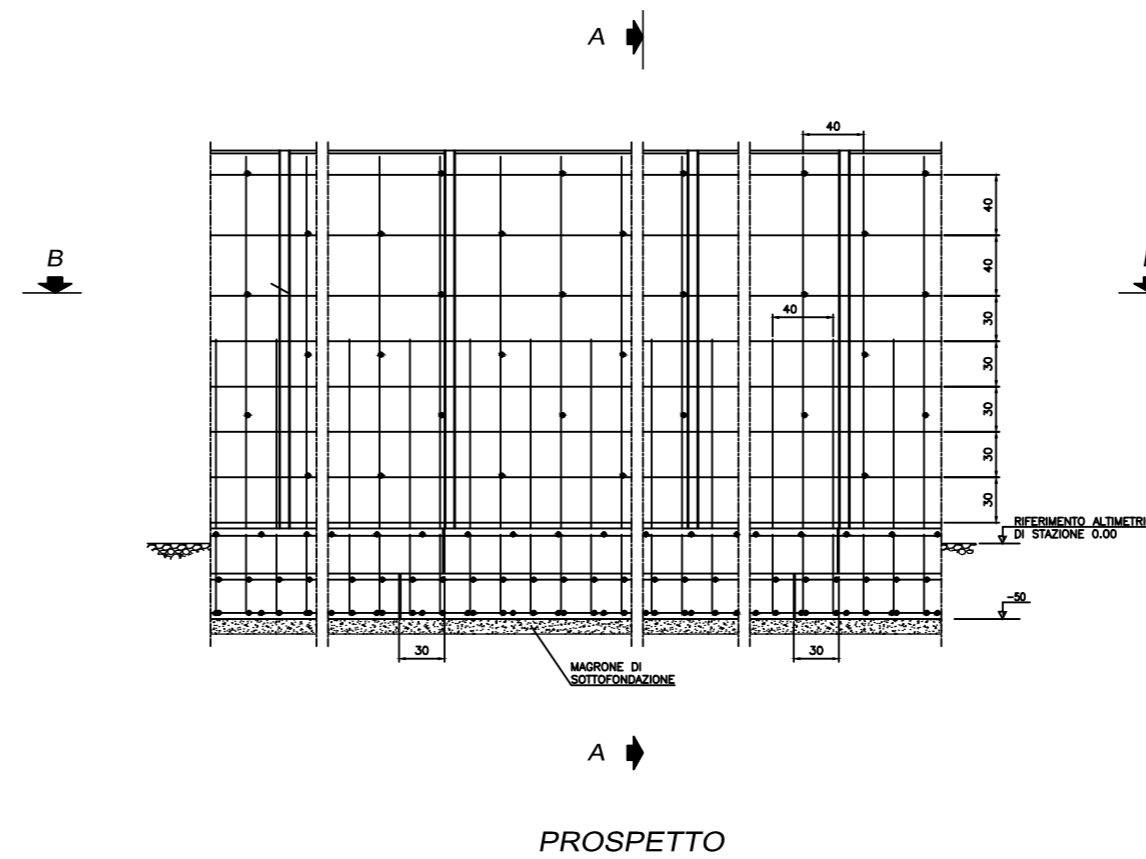
## COMMITTENTE

GIT NUVOLO DI ITALIA SRL  
Via della Mercede,11  
00187 Roma (RM)  
PEC: [gitnuvolaitalia@legalmail.it](mailto:gitnuvolaitalia@legalmail.it)

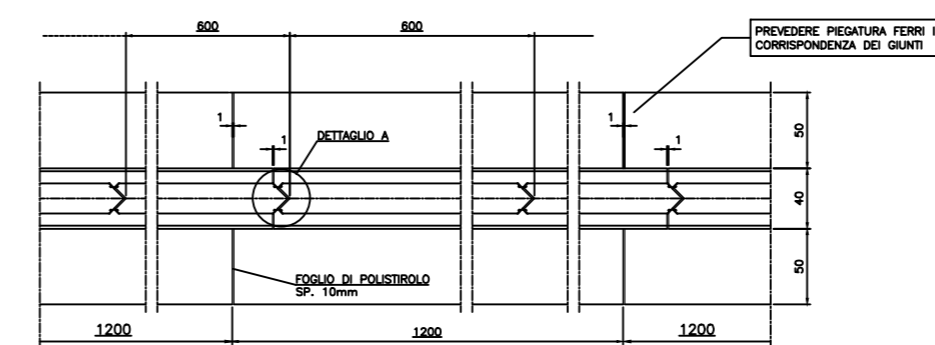
PROTECNA s.r.l.  
via XX Settembre, 25  
00062 Bracciano (RM)  
PEC: [protecnasrl@pec.it](mailto:protecnasrl@pec.it)

PROGETTISTA  
Ing. Paolo Lo Biundo

Approvazioni

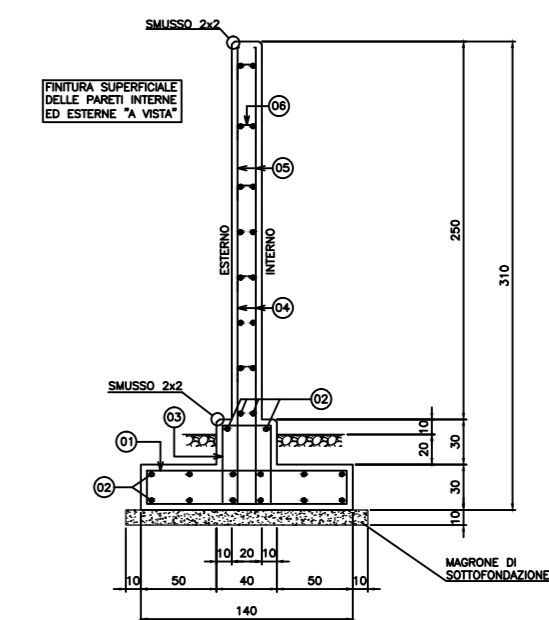


PROSPETTO

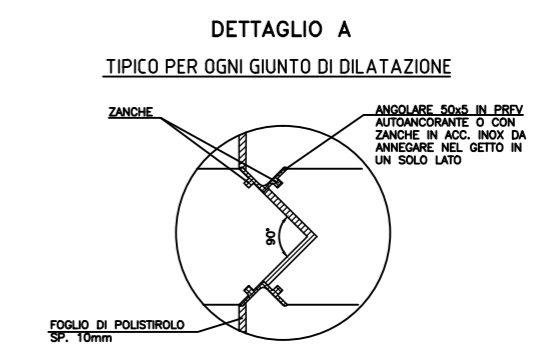


- INTERRUZIONE DELLA FONDAZIONE OGNI 12m PER LIMITARE LA LUNGHEZZA DEL DISPENSORE DI FATTO
- INTERRUZIONE DEL MURO CON GIUNTO DI DILATAZIONE OGNI 6m

SEZIONE B - B



SEZIONE A-A



DETTAGLIO A  
TIPICO PER OGNI GIUNTO DI DILATAZIONE