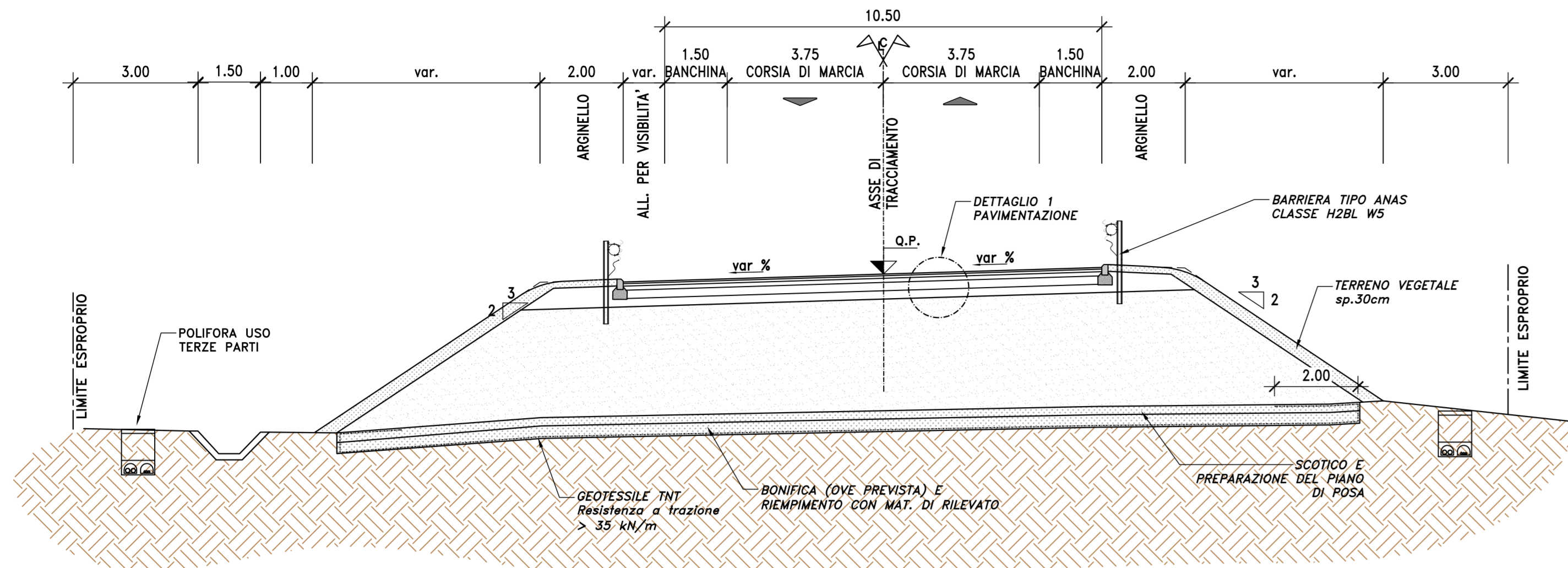
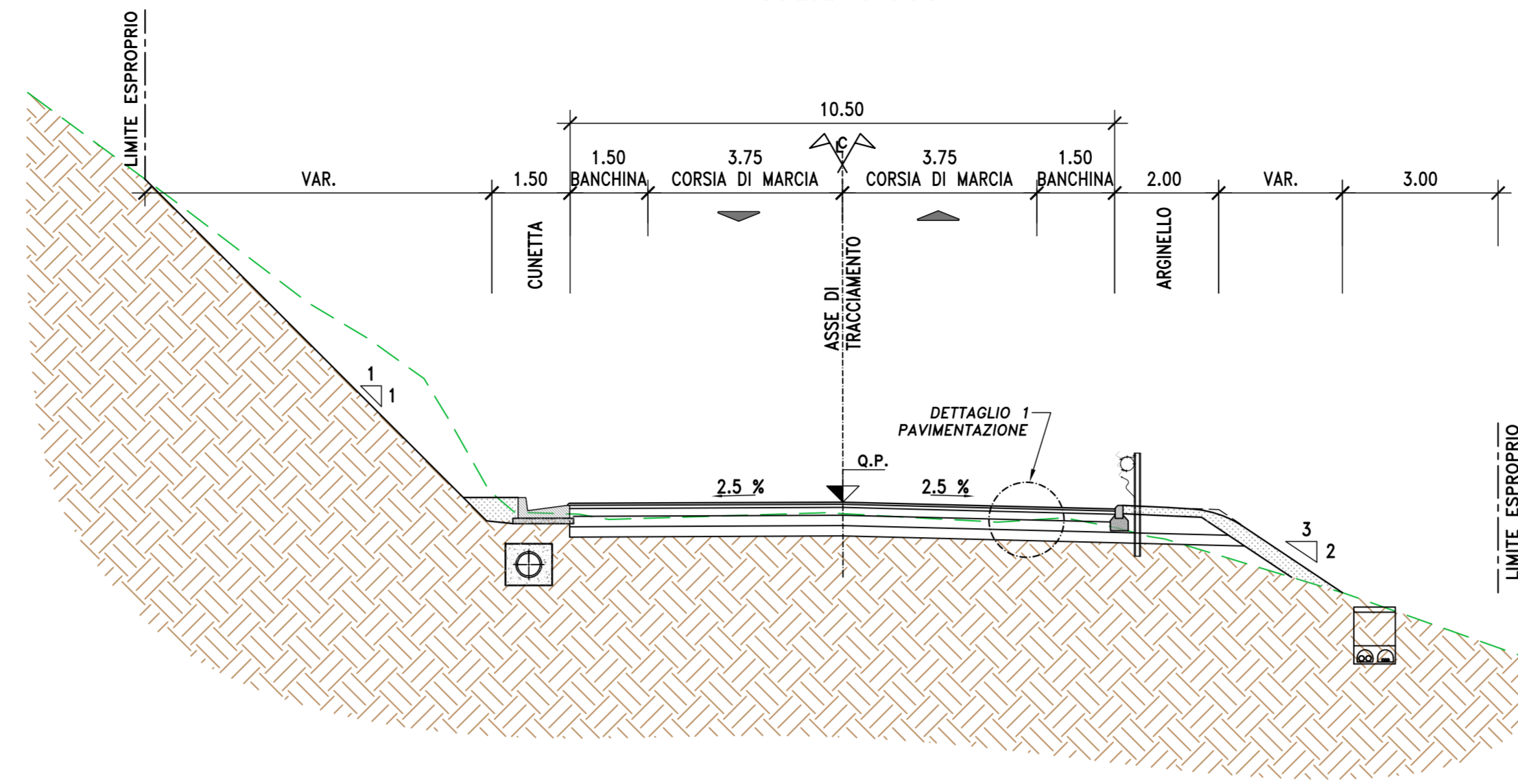


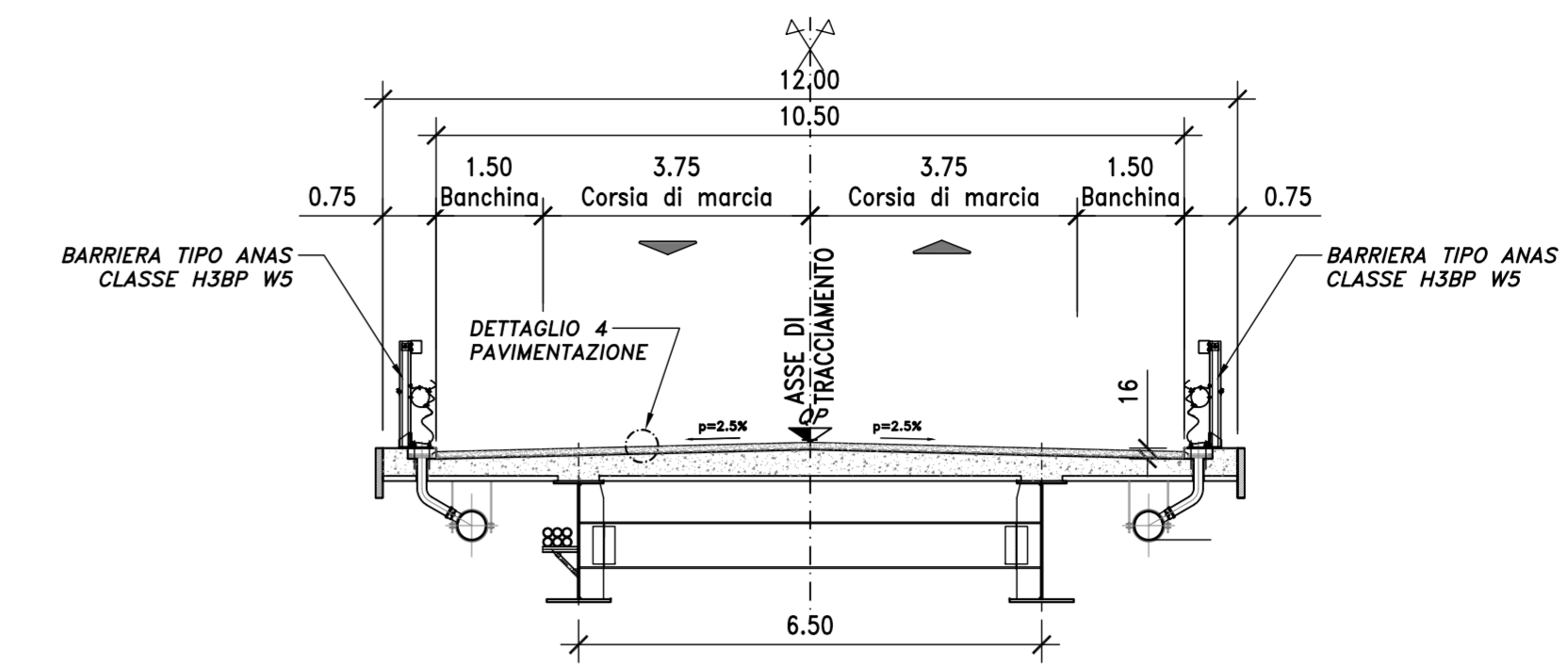
SEZIONE TIPO RILEVATO
IN CURVA
scala 1:100



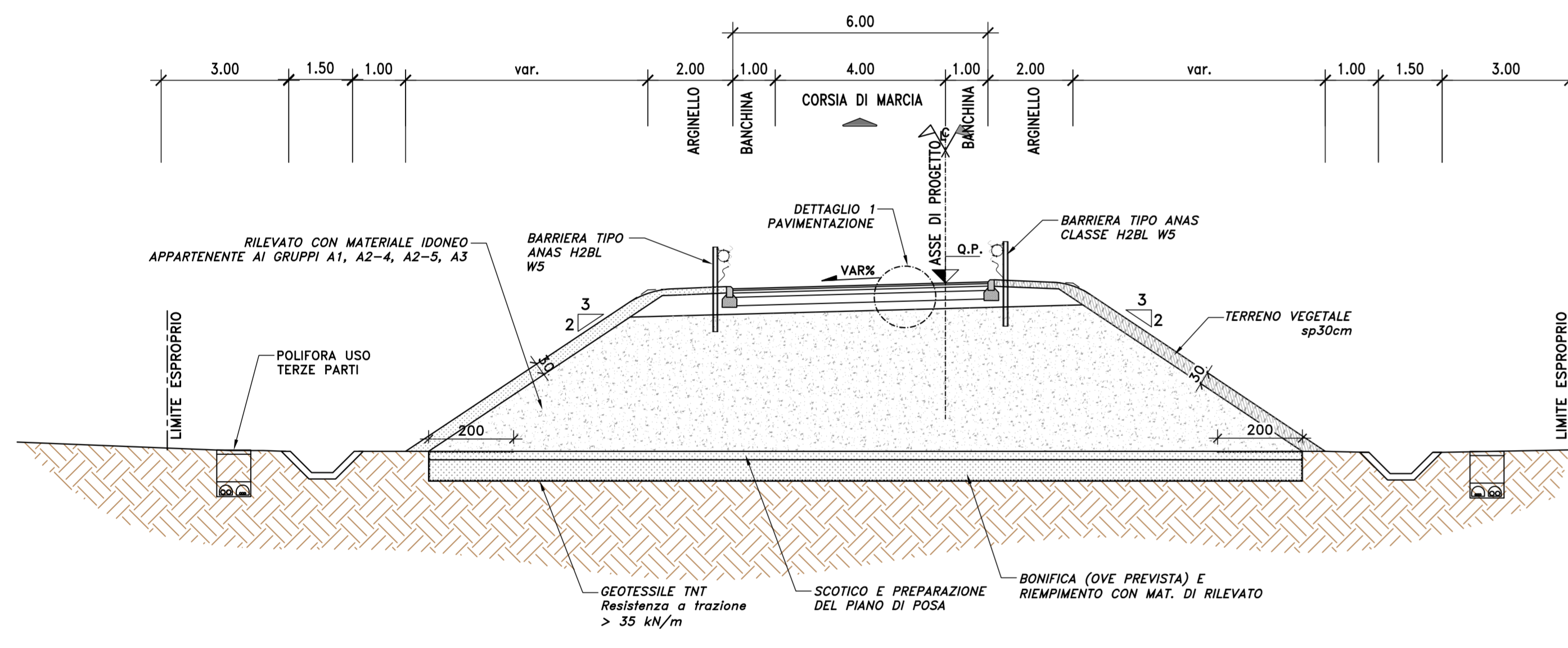
SEZIONE TIPO MEZZACOSTA
IN RETTIFILLO
scala 1:100



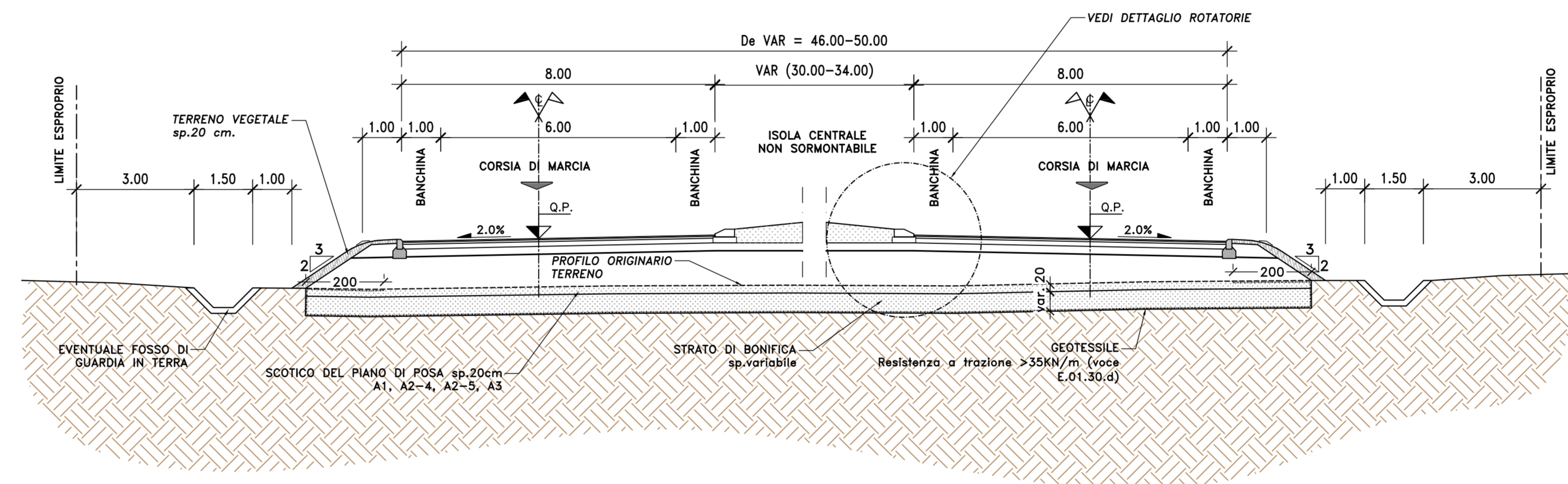
SEZIONE TIPO VIADOTTI
scala 1:100



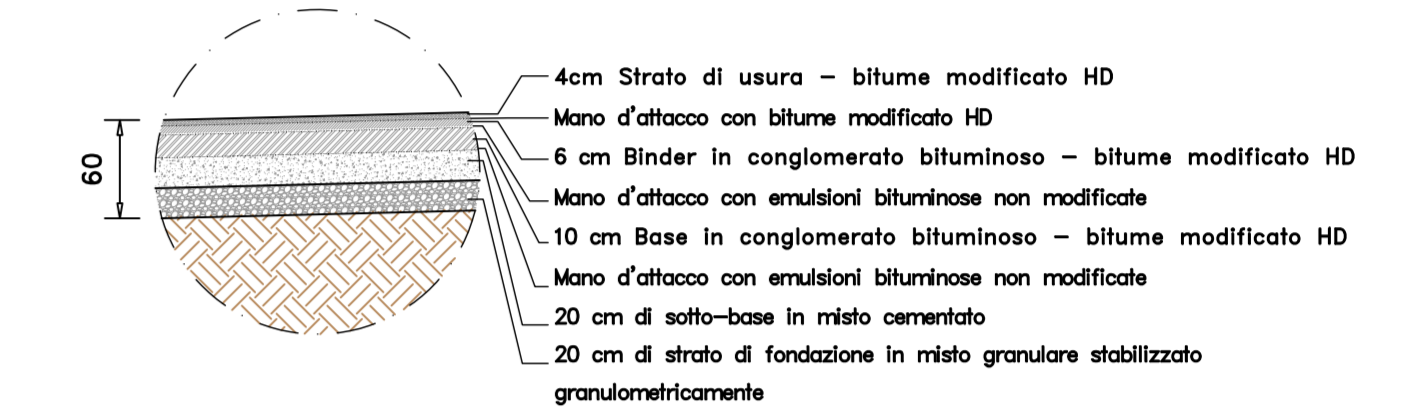
SEZIONE TIPO RAMPA DI SVINCOLO MONODIREZIONALE
TRATTO IN RETTIFILLO IN RILEVATO
scala 1:100



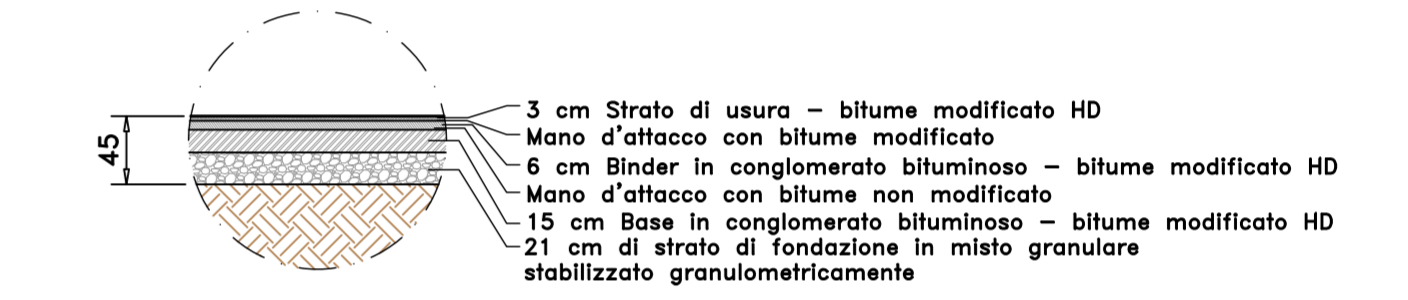
SEZIONE TIPO ROTATORIA
scala 1:100



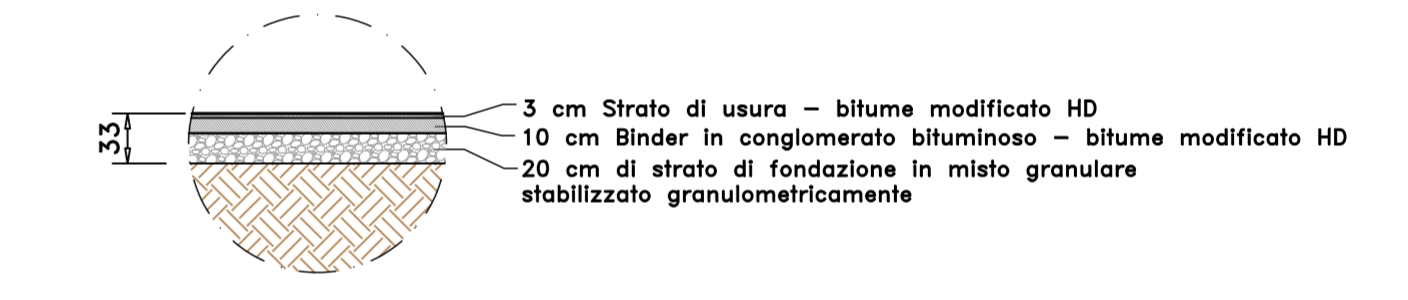
DETTAGLIO PAVIMENTAZIONE 1
ASSE PRINCIPALE E RAMPE DI SVINCOLO
SCALA 1:50



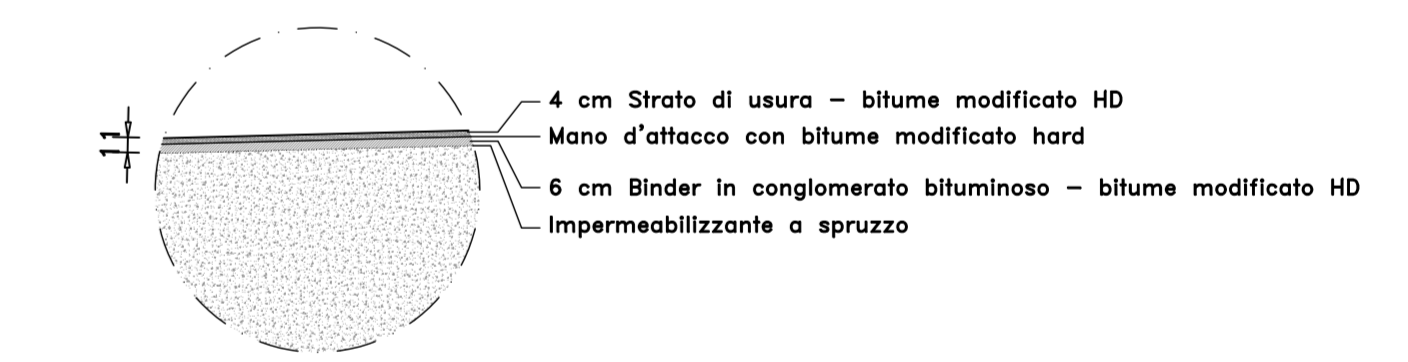
DETTAGLIO PAVIMENTAZIONE 2
PER ROTATORIE E STRADE LOCALI 6.5m
SCALA 1:50



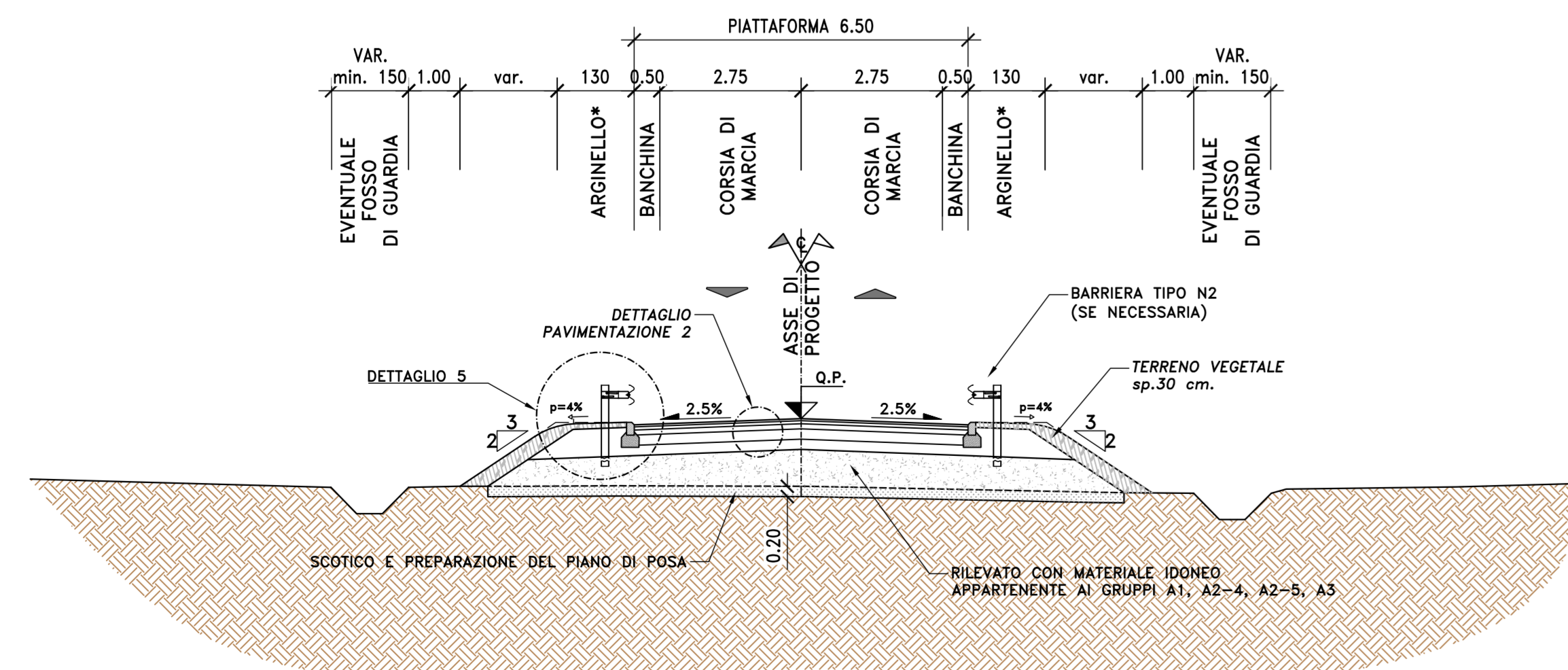
DETTAGLIO PAVIMENTAZIONE 3
PER STRADE LOCALI 4m
SCALA 1:50



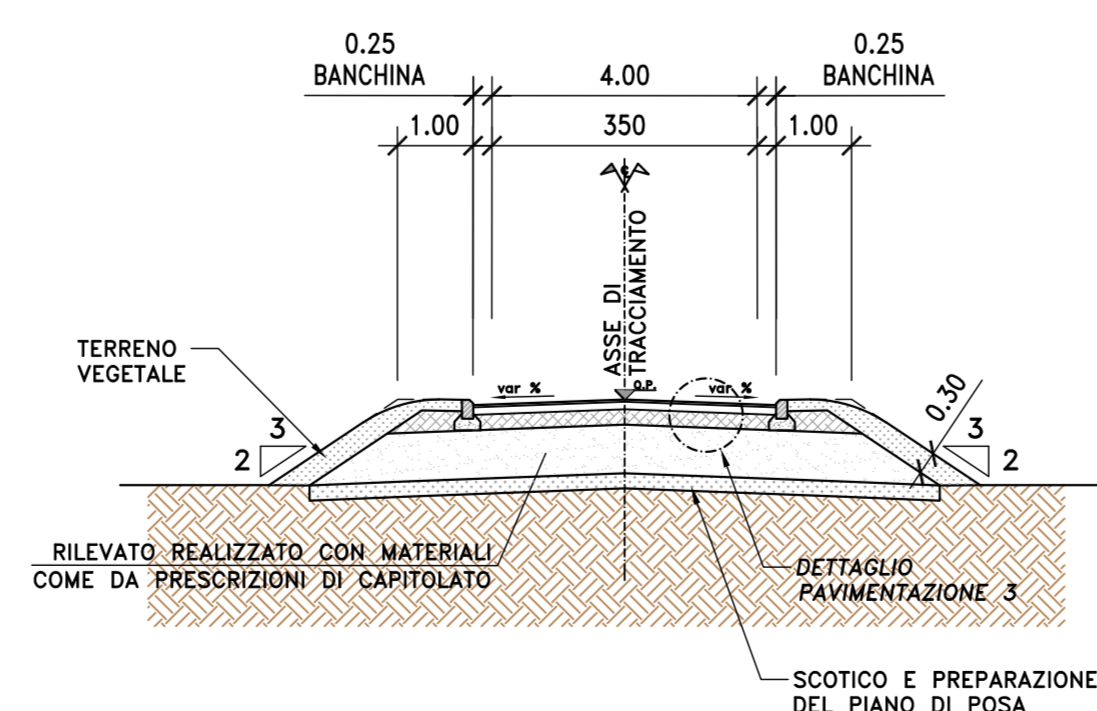
DETTAGLIO PAVIMENTAZIONE 4
PER PONTI
SCALA 1:50



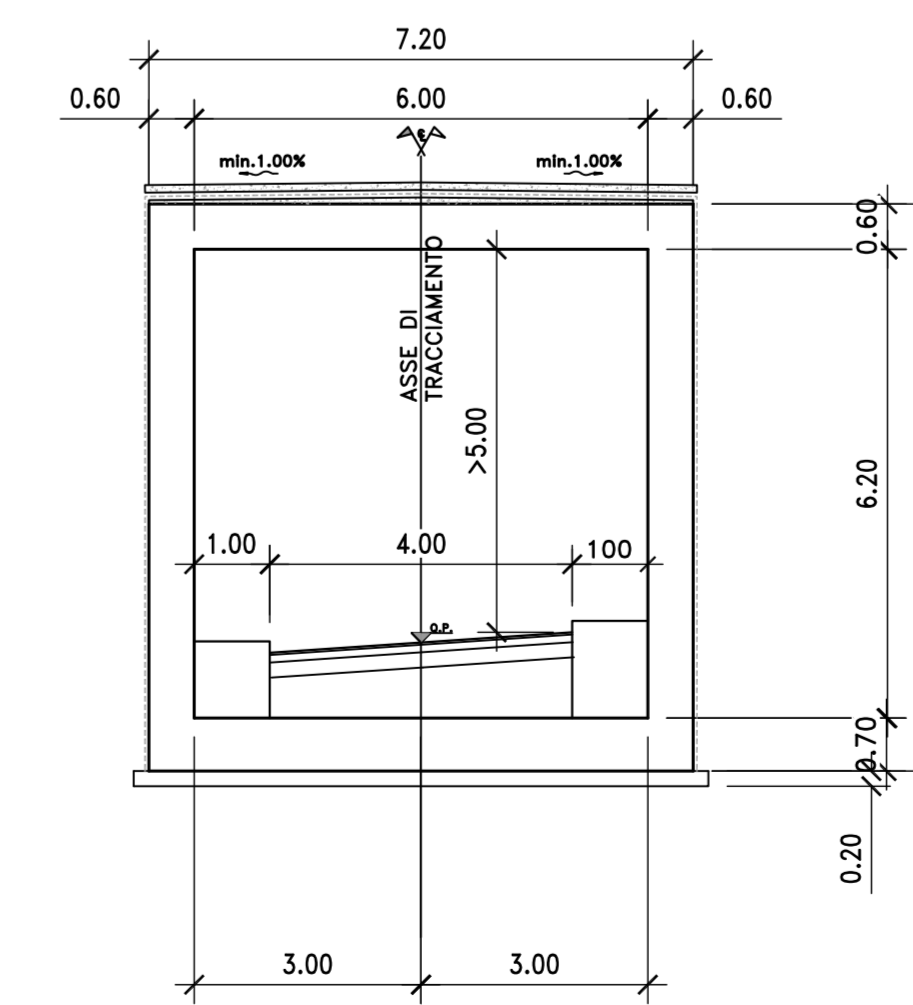
SEZIONE TIPO STRADA LOCALE 6.5m
scala 1:100



SEZIONE TIPO STRADA LOCALE 4m
scala 1:100



SEZIONE TIPO STRADA LOCALE 4m
TRATTO IN SOTTOVIA
scala 1:100



SOGGETTO ATTUATORE - Art.7 D.L. 11 novembre 2016, n. 205 (già art. 15ter del D.L. 17 ottobre 2016, n.189, convertito dalla L.15 dicembre 2016, n. 229)
GRUPPO FS ITALIANE ex OCDCP 408/2016 - art.4
 OCDCP 475/2017 - art.3

S.S.4 "SALARIA"
 Adeguamento nel tratto tra Rieti e Sigillo -
 3° Lotto 1° Stralcio - Tratto di adeguamento in
 sede e variante dal km 83+400 al km 87+400

PROGETTO FATTIBILITA' TECNICO ECONOMICA COD. ATMSRM01100

PROGETTAZIONE: **VIA INGEGNERIA S.R.L.**

SPECIALISTE:
 Dott. Ing. **Manfredino Merello** (Ord. Ing. Prov. Roma 284814)
 Dott. Ing. **Giulio Filippucci** (Ord. Ing. Prov. Roma 14711)

RESPONSABILI D'AREA:
 Responsabile Tecnico Stralcio: Dott. Ing. **Massimo Capasso**
 (Ord. Ing. Prov. Roma 26531)
 Responsabile Stralcio: Dott. Ing. **Giovanni Piazza**
 (Ord. Ing. Prov. Roma 27284)

GEOLOGO:
 Dott. Geol. **Maurizio Lavini** (Ord. Geol. Prov. Roma 385)

VISTO: IL RESPONSABILE DEL PROCEDIMENTO:
 Dott. Ing. **Paolo Marabini** (Ord. Ing. Prov. Roma 22714)

PROTOCOLLO DATA



PROGETTO STRADALE

**Sezioni Tipo
Tav.1**

| CODICE PROGETTO | NOME FILE | REVISIONE | SCALA: |
|-----------------------------------|---|-----------|--------------------------------|
| PROGETTO S1R1102 P 2201 | TOOOPSOOTRASTO1-03_B | | Varie |
| ELAB. S1R1102 P 2201 | TOOOPSOOTRASTO1 | | |
| C | | | |
| B | REVISIONE A SEGUITO DI RAPPORTO DI VERIFICA DEL 1/06/2022 | GIU 2022 | CORRETTIVO L.MARCAIO M.MERELLO |
| A | EMISSIONE | MAR 2022 | CORRETTIVO L.MARCAIO M.MERELLO |
| REV. | DESCRIZIONE | DATA | REDATTO VERIFICATO APPROVATO |