



REGIONE
SICILIANA



LIBERO CONSORZIO
COMUNALE DI AGRIGENTO



COMUNE DI
FAVARA



COMUNE DI
NARO



COMUNE DI
CASTROLIBERO



COMUNE DI
CANICATTI'



COMUNE DI
AGRIGENTO



COMMITTENTE:		RWE		RWE RENEWABLES ITALIA S.R.L. via A. Doria, 41/G - 00192 ROMA (RM) P.IVA/C.F. 06400370968 pec: rwerenewablesitaliasrl@legalmail.it	
Titolo del Progetto:					
PARCO EOLICO CANICATTI'					
Documento:			N° Documento:		
PROGETTO DEFINITIVO			PECAN-P-0116		
ID PROGETTO:	PECAN	DISCIPLINA:	P	TIPOLOGIA:	R
FORMATO:			FORMATO:	A4	
TITOLO:					
Caratteristiche principali componenti AT					
FOGLIO:		SCALA:		FILE:	PECAN-P-0116_00.doc
Progetto:		ing. Riccardo Cangelosi			
 REWIND ENERGY S.R.L.S. viale Europa, 249 - 91011 ALCAMO (TP) P.IVA/C.F. 02785820818 pec: rewindenergy@pec.it		  ing. Gaetano Scurto 			
Rev:	Data Revisione	Descrizione Revisione	Redatto	Controllato	Approvato
00	gennaio/2022	PRIMA EMISSIONE	Cangelosi	Scurto	RWE

SOMMARIO

PREMESSA	2
1 CARATTERISTICHE APPARECCHIATURE AT IN SSE EON	2
1.1 INTERRUTTORE AT 170 kV	2
1.2 SEZIONATORE AT 170 kV TIPO ROTATIVO	4
1.3 SEZIONATORE AT TIPO Y23 – TERRA SBARRE	6
1.4 TRASFORMATORE DI TENSIONE CAPACITIVO 170 kV	7
1.5 TRASFORMATORI DI CORRENTE 170 kV	8
1.6 SCARICATORE AT 170 kV	9
2 LAYOUT E INGOMBRI APPARECCHIATURE AT IN SSE EON	10
2.1 LAY-OUT INTERRUTTORE AT 170 kV	10
2.2 LAY-OUT SEZIONATORE AT ROTATIVO	11
2.3 LAY-OUT SEZIONATORE 170 kV TERRA SBARRE	12
2.4 LAY-OUT TRASFORMATORE DI TENSIONE CAPACITIVO 170 kV	13
2.5 LAY-OUT TRASFORMATORE DI TENSIONE INDUTTIVO 170 kV	14
2.6 LAY-OUT SCARICATORE AT	15
3 COMPONENTI COLLEGAMENTO IN CAVO AT	16
3.1 TIPO DI CAVO	16
3.2 PROFONDITA' E MODALITA' DI POSA DEL CAVO	17
3.3 CAMERA GIUNTI	20
3.4 TERMINALI CAVI	21

PREMESSA

Nella presente relazione sono indicate le principali caratteristiche ed ingombri delle apparecchiature in Alta Tensione da utilizzare nella Sottostazione Elettrica RWE e dei componenti necessari per la realizzazione del collegamento in cavo AT.

Nella prima parte verranno indicate le caratteristiche tecniche, elettriche e meccaniche, nonché la rispondenza alle specifiche di Terna e/o Enel, ritenendo tali Società di riferimento nel panorama elettrico italiano.

Nella seconda parte si evidenziano i principali ingombri e lay-out delle varie apparecchiature, si precisa che le misure sono indicative, i vari costruttori indicheranno in fase esecutiva le reali misure.

Infine vengono fornite le informazioni di massima sulle caratteristiche dei componenti necessari per la realizzazione del collegamento in cavo.

1 CARATTERISTICHE APPARECCHIATURE AT IN SSE EON

1.1 INTERRUTTORE AT 170 kV

Caratteristiche principali

Manufacturer	Da definire
Type of circuit-breaker	Da definire
Technical data according to	IEC 62271-100.2001
Ambient temperature range	-25/+40°C
Autoreclosing, suitable for number of phases	1/3
Insulation capacity	
Max. erection altitude	1000 m
Rated voltage:	
• nominal system voltage	150 kV
• highest system voltage	170 kV
Rated power frequency withstand voltage:	
• to earth	325 kV

• across the open breaker	325 kV
• between phases	325 kV
Rated lightning impulse withstand voltage:	
• to earth	750 kV
• across the open breaker	750 kV
• between phases	750 kV
Breaking capacity	
Arcing time (max.)	20 ms
Rated normal current	2000 A
Rated short circuit breaking current	80 kA
Rated duration of short-circuit	1 s
Rated frequency	50 Hz
Rated operating sequence	O-0,3"-CO-1'-CO
Rated short circuit making current	100 kA
First pole to clear factor	1,5 p.u.
Rated Out-of-phase braking current	8 kA
Out-of-phase factor PH	2,5 p.u.
Breaking of capacitive currents:	
Unloaded overhead lines – breaking current	63 A
At a voltage factor of	1,4 p.u.
Unloaded cable – breaking current	160 A
At a voltage factor of	1,4 p.u.
Operating times	
Maketime (min.)	58 ms
Closing time	68±7 ms
Rated break time	54 ms
Opening time	39±4 ms
Dead time	300 ms
Simultaneity difference between poles (ON/OF)	Max.3/max.2 ms
Design data	
Number of operating mechanisms	3
Number of poles	3
Number of base frames	3
Interrupter units per pole	1
Centre distance of steel supporting structure	2200 mm
Minimun clearance in air:	
• to earth	1500 mm
• across the open breaker	1400 mm

• phase to phase	1860 mm
Phase to phase spacing	2200 mm
Creepage distance	
• to earth	31 mm/kV
• across the open breaker	31 mm/kV
Arc quenching medium	
Rated pressure of SF6 at 20°C	6,00 bar rel.
Signal loss of SF6 at 20°C	5,20 bar rel.
General lockout at 20°C	5,00 bar rel.
Quantity of SF6/breaker	9,5 kg
SF6-loss-rate/year	0,5%
Operating mechanism	
Spring operating mechanism	
Control unit data	
Control Voltage	110 DC V
Voltage of motor	230 AC V
Voltage of heating	230 AC V
Voltage tolerance	+10/-15 %
Free auxiliary contacts, wired (NO/NC/W)	TERNA1 (ITL)
Design of monitoring	
Number of channels	2
Number of tripping-coils	3
Number of closing-coils	1

1.2 SEZIONATORE AT 170 kV TIPO ROTATIVO

Caratteristiche principali

Fornitore	Da definire
Tipo costruttivo	Da definire
Specifica di riferimento	RQUPSEAT01 rev.3
Tipo TERNA	Y21/6
Classe di corrente indotta del sez. di terra	B
Salinità di tenuta	56 g/l

Tensione nominale	170 kV
Corrente nominale	2000 A
Frequenza nominale	50 Hz
Corrente nominale di breve durata:	
- valore efficace	31,5 kA
- valore di cresta	80 kA picco
Durata ammiss.della corrente di breve durata	1s
Accoppiamento elettromagnetico(sez.di terra):	
- corrente induttiva nominale	125 A
- tensione induttiva nominale	10 kV
Accoppiamento elettrostatico(sez. di terra):	
- corrente induttiva nominale	5 A
- tensione induttiva nominale	6 kV
Tensione di prova:	
- a frequenza di esercizio verso massa	275 kV
- a frequenza di esercizio sul sezionamento	315 kV
- ad impulso atmosferico verso massa	650 kV
- ad impulso atmosferico sul sezionamento	750 kV
Sforzi meccanici nominali sui morsetti:	
- orizzontale longitudinale	800 N
- orizzontale trasversale	250 N
Tensioni nominali di alimentazione:	
- circuiti motori	110 Vcc
- circuito comando e ausiliari	110 Vcc
- resistenze riscaldamento	230 Vca
Assorbimento max. complessivo dei motori di comando di ciascun sezionatore	2 kW
Tempo di apertura/chiusura	<=15s
Isolatori portanti e di manovra:	LJ1002/5
Dati di installazione:	
- interasse tra poli	2200 mm
- interasse dei codoli del piano di calpestio	4500 mm
- posizione comando	centrale
Grado di protezione involucro di comando	>=IP44

1.3 SEZIONATORE AT TIPO Y23 – TERRA SBARRE

Caratteristiche principali

Fornitore	Da definire
Tipo costruttivo	Da definire
Specifica di riferimento	RQUPSEAT01 rev.3
Tipo TERNA	Y23/1
Salinità di tenuta a 98 kV	56 g/l
Tensione nominale	170 kV
Frequenza nominale	50 Hz
Corrente nominale di breve durata:	
- valore efficace	31,5 kA
- valore di cresta	80 kA picco
Durata ammiss.della corrente di breve durata	1s
Tensione di prova:	
- a frequenza di esercizio verso massa	275 kV
- ad impulso atmosferico verso massa	650 kV
Sforzo meccanico orizzontale trasversale nominale sui morsetti:	600 N
Tensioni nominali di alimentazione:	
- circuiti motori	110 Vcc
- circuito comando e ausiliari	110 Vcc
- resistenze riscaldamento	230 Vca
Assorbimento max. complessivo dei motori di comando di ciascun sezionatore	2 kW
Tempo di apertura/chiusura	<=15s
Isolatori portanti e di manovra:	LJ1002/5
Dati di installazione:	
- interasse tra poli	2200 mm
- interasse dei codoli del piano di calpestio	7500 mm
- posizione comando	laterale
Grado di protezione involucro di comando	>=IP44

1.4 TRASFORMATORE DI TENSIONE CAPACITIVO 170 kV

Caratteristiche principali

Fornitore	Da definire
Tipo costruttivo	Da definire
Specifica di riferimento	TINZTU00000Y46
Tipo TERNA	Y46/4
Tipo isolamento	Antisale
Salinità di tenuta alla tensione di 98 kV	56 g/l
Tensione massima di riferimento	170 kV
Tensione nominale Primaria	150:rad3 kV
Tensione nominale Secondaria	0,1:rad3 kV
Frequenza nominale	50 Hz
Capacità nominale	4000 pF
Avvolgimento per misure fiscali:	
- prestazione	40-75-100 VA
- classe di precisione	0,2-0,5-3P
Fattore di tensione nominale	1,5 per 30s
Tensione di tenuta a frequenza industriale	325 kV
Tensione di tenuta a impulso atmosferico	750 kV
Scarti della capacità equivalente serie in A.F. dal valore nominale a frequenza di rete	-20% / +50%
Resistenza equivalente in A.F.	≤ 40 ohm
Capacità e conduttanza parassite del terminale di bassa tensione a frequenza compresa tra 40 e 500kHz (compresa l'unità elettromagnetica di misura)	Cpa $\leq 300+0,05C_n$ pF Gpa ≤ 50 μ s
Condizioni di servizio:	
Altitudine (slm)	≤ 1000 m
Temperatura (max/min)	+40 -25°C

1.5 TRASFORMATORI DI CORRENTE 170 kV

Caratteristiche principali

Fornitore	Da definire
Tipo costruttivo	Da definire
Specifica di riferimento	RQUPTA001 rev.00
Tipo TERNA	Y38/6
Tipo isolamento	Antisale
Salinità di tenuta alla tensione di 98 kV	56 g/l
Tensione massima di riferimento	170 kV
Frequenza nominale	50 Hz
Rapporto di trasformazione nominale	400/5-800/5-1600/5 A
Numero di nuclei	3
Corrente termica nominale permanente	1,2 p.u.
Resistenza sec. nuclei protezione a 75°C	<=0,4
Prestazione e classi di precisione:	
I nucleo	30/0,2 50/0,5
II e III nucleo	30/5PX30
Fattori di sicurezza (I nucleo)	10
Tensione di tenuta a frequenza industriale	325 kV
Tensione di tenuta a impulso atmosferico	750 kV
Condizioni di servizio:	
Altitudine (slm)	<=1000 m
Temperatura (max/min)	+40 -25°C

1.6 SCARICATORE AT 170 kV

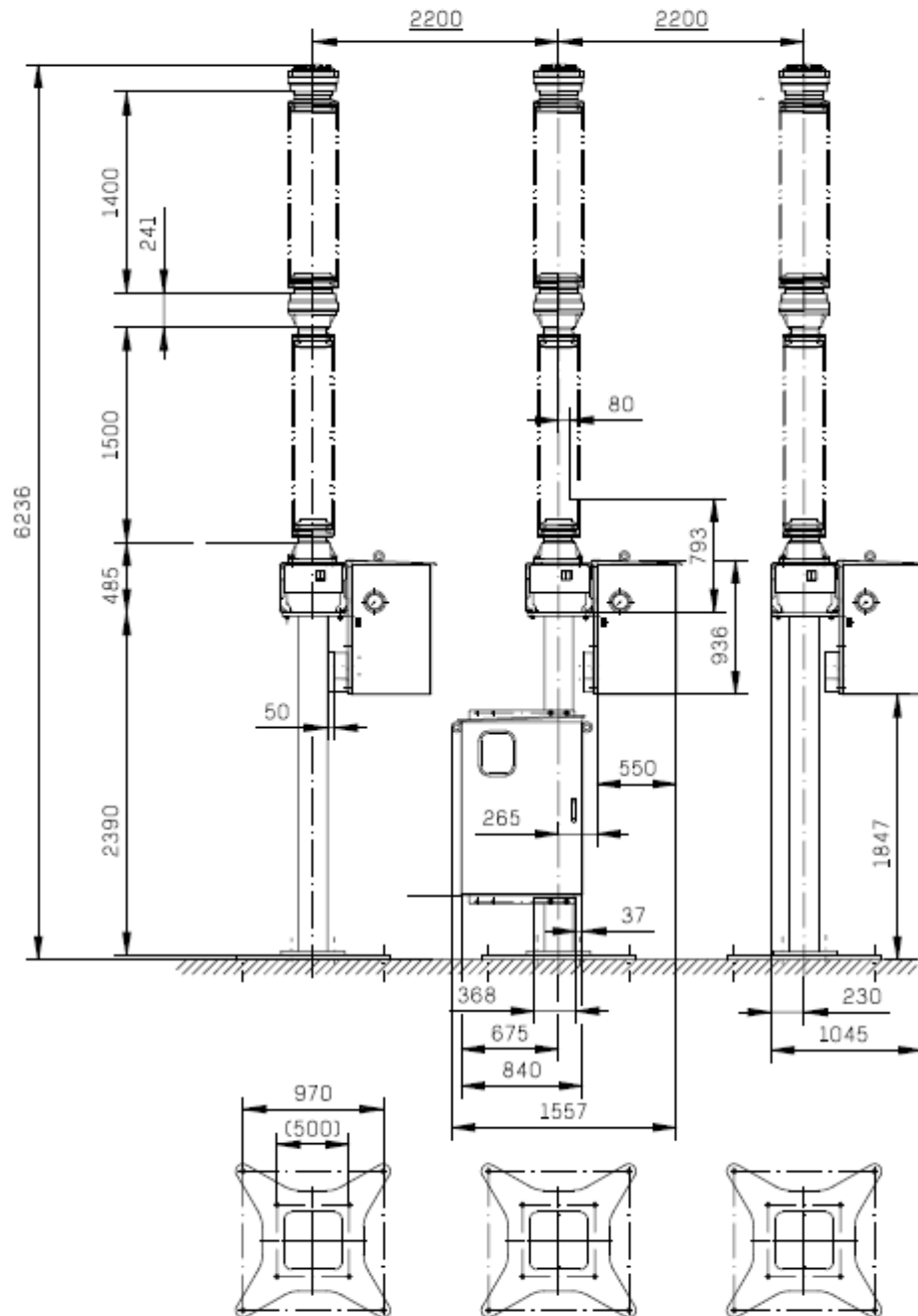
Caratteristiche principali

Fornitore	Da definire
Tipo costruttivo	Da definire
Specifica di riferimento	RQUPTA001 rev.00
Tipo TERNA	Y59
Tensione della rete 50Hz (max tensione)	150 kV (170 kV)
Tensione servizio continuo Uc	108 kV
Max tensione temporanea 1s	158 kV
Max tensione residua con impulsi atmosferici (10 kA - 8/20 μ s)	396 kV
Max tensione residua con impulsi fronte ripido (10 kA - μ s)	455 kV
Max tensione residua con impulsi manovra (30/60 μ s)	500 A: 318 kV
Classe di scarica della linea (IEC)	3
Corrente nominale scarica	10 kA
Valore di cresta impulsi forte corrente	100 kA
Corrente nominale corto circuito	40 kA
Condizioni di servizio:	
Altitudine (slm)	≤ 1000 m
Temperatura (max/min)	+40 -25°C

2 LAYOUT E INGOMBRI APPARECCHIATURE AT IN SSE EON

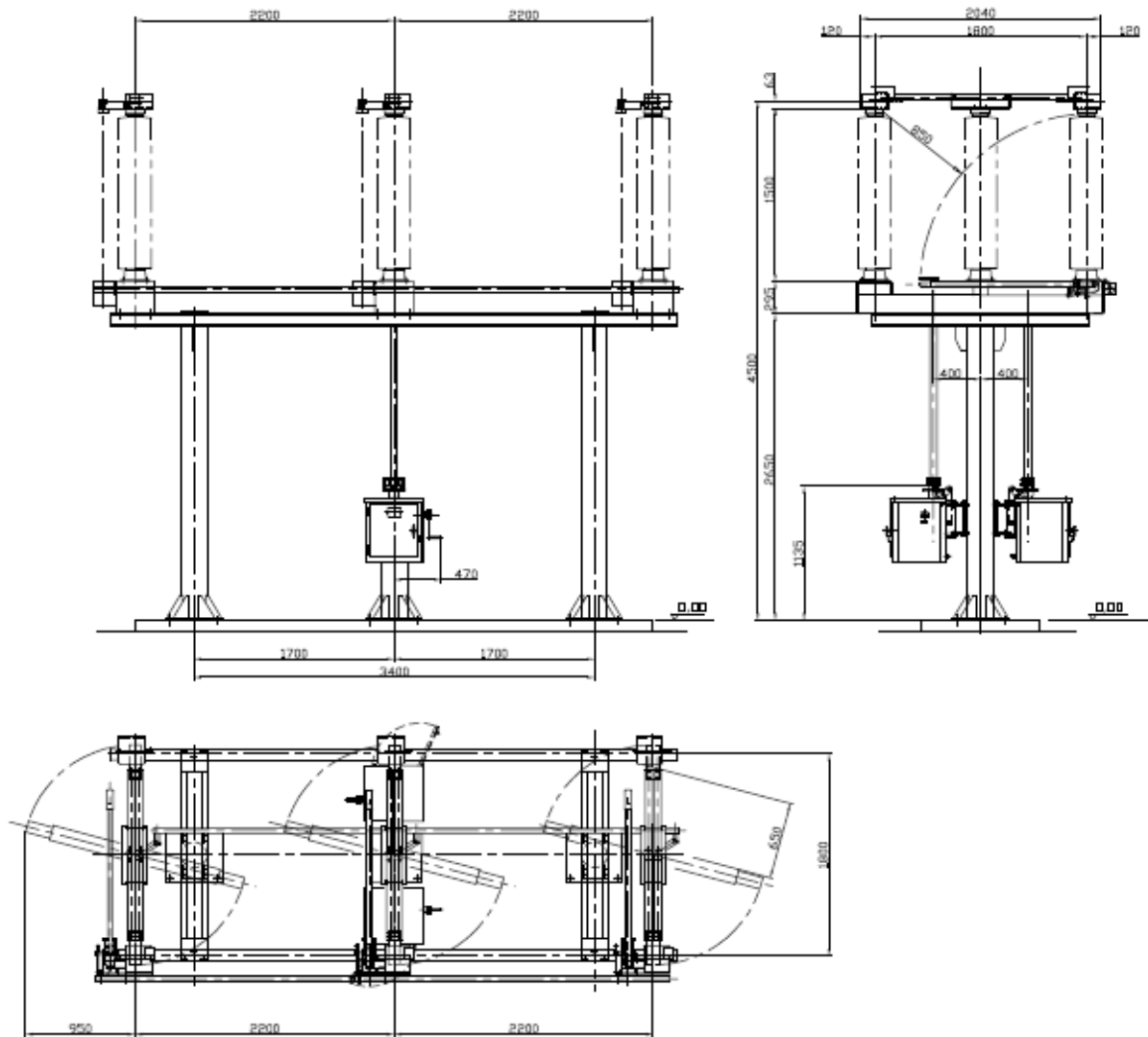
2.1 LAY-OUT INTERRUTTORE AT 170 kV

Ingombri principali



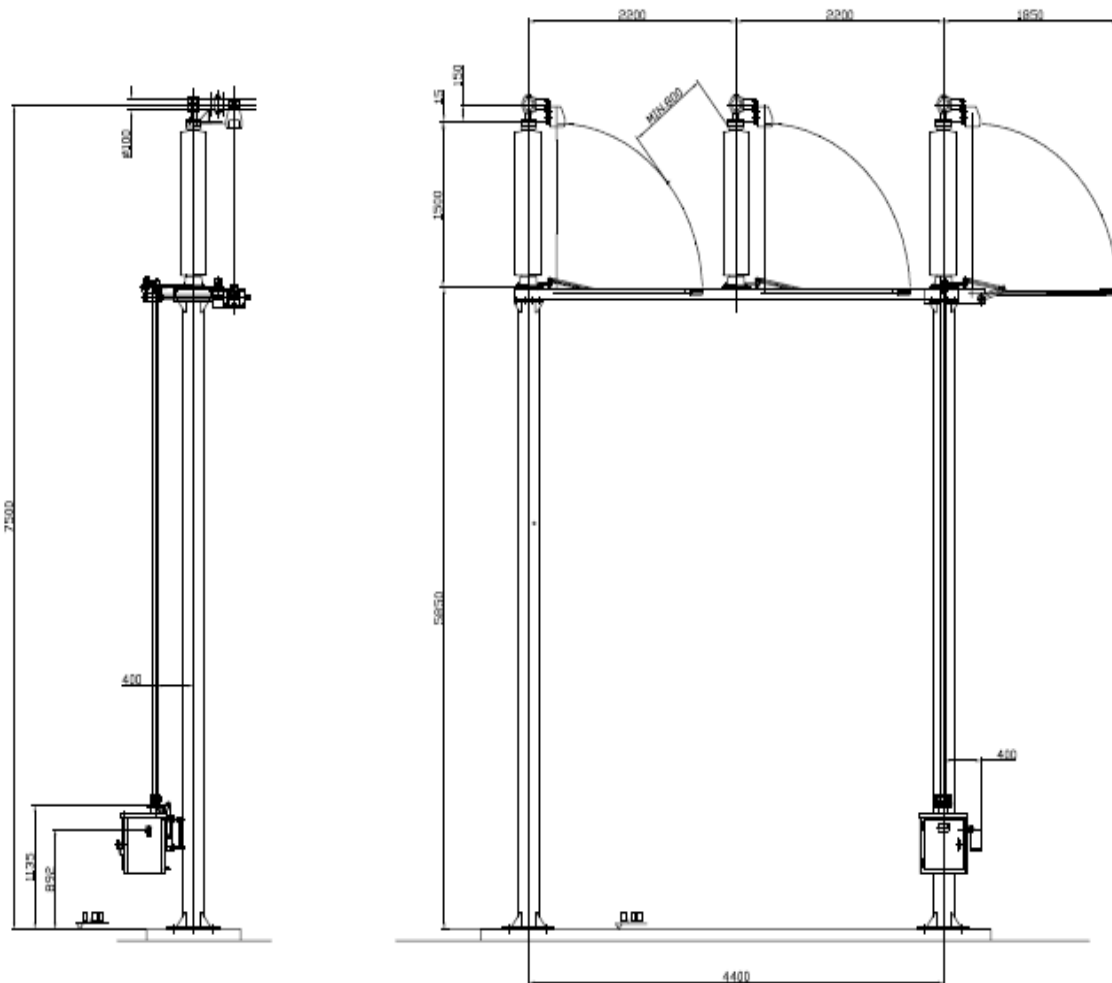
2.2 LAY-OUT SEZIONATORE AT ROTATIVO

Ingombri principali



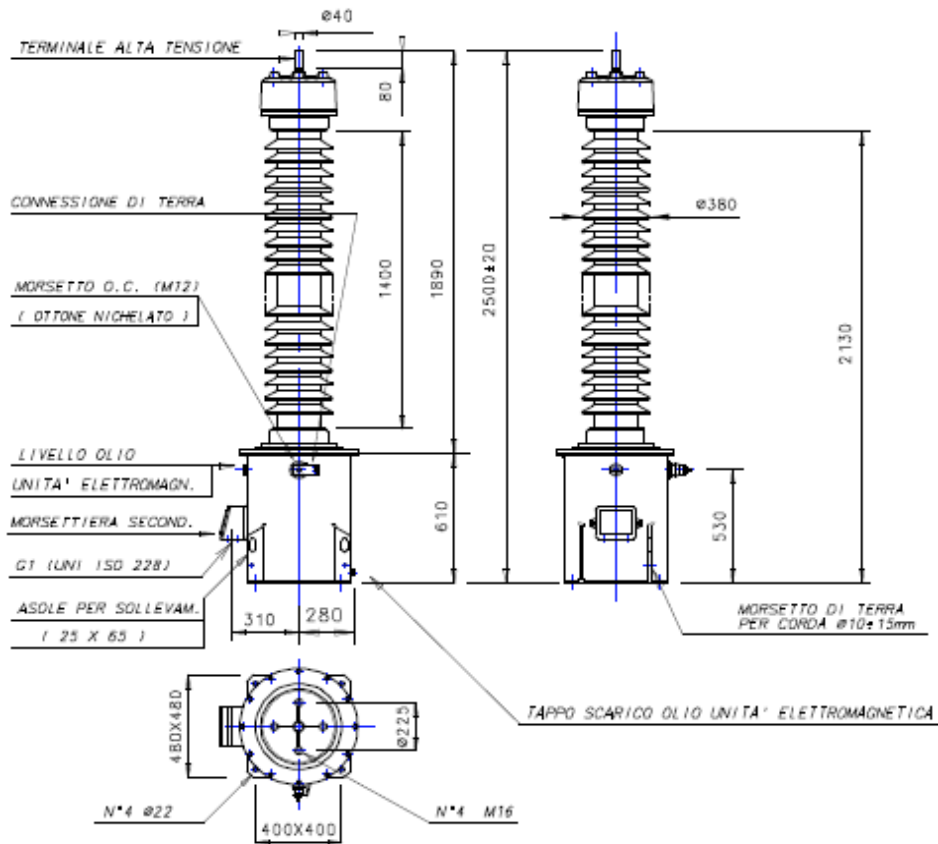
2.3 LAY-OUT SEZIONATORE 170 kV TERRA SBARRE

Ingombri principali



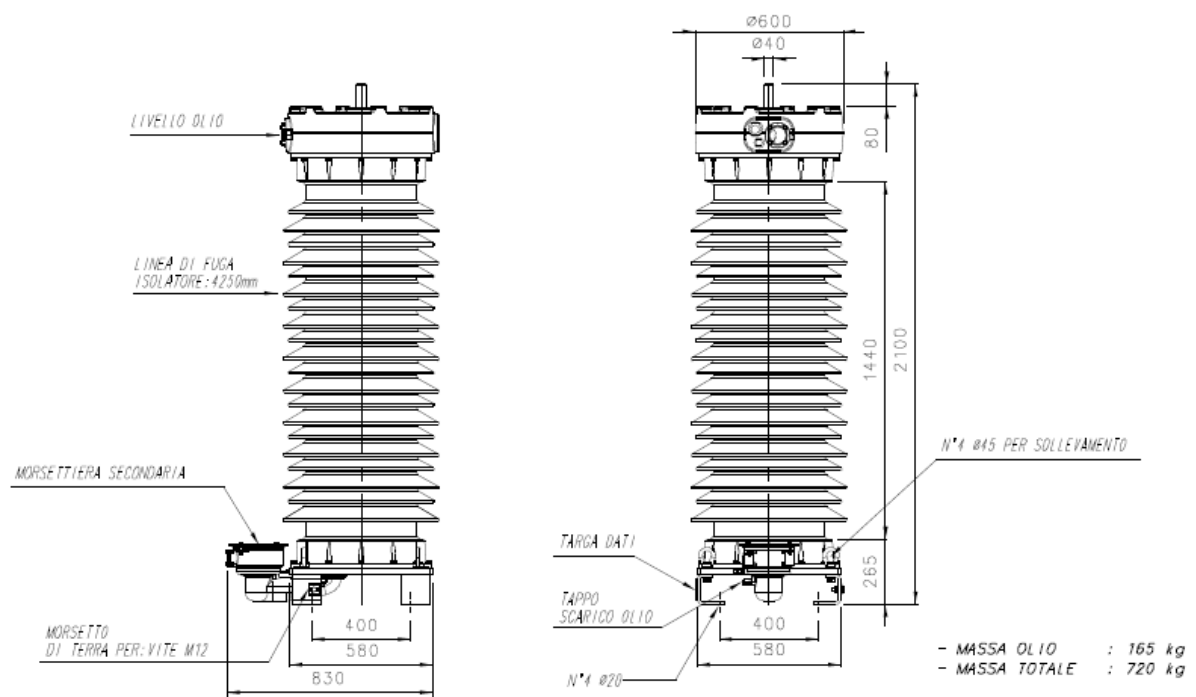
2.4 LAY-OUT TRASFORMATORE DI TENSIONE CAPACITIVO 170 kV

Ingombri principali



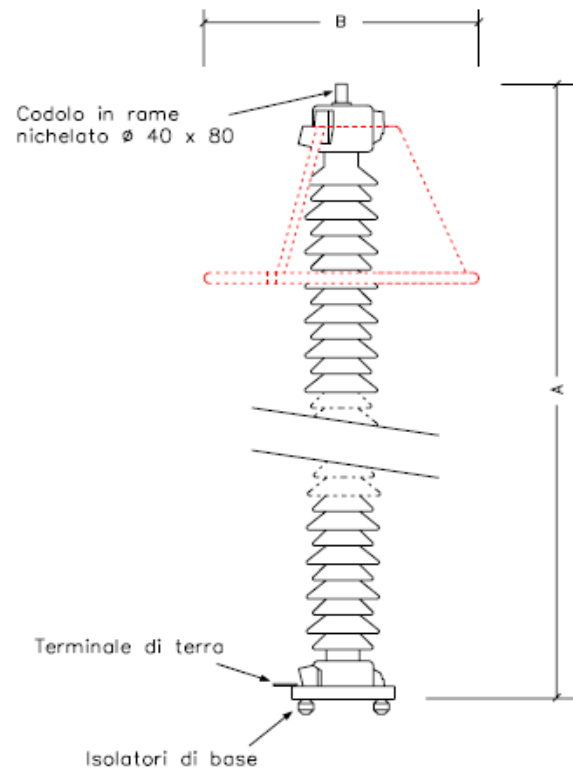
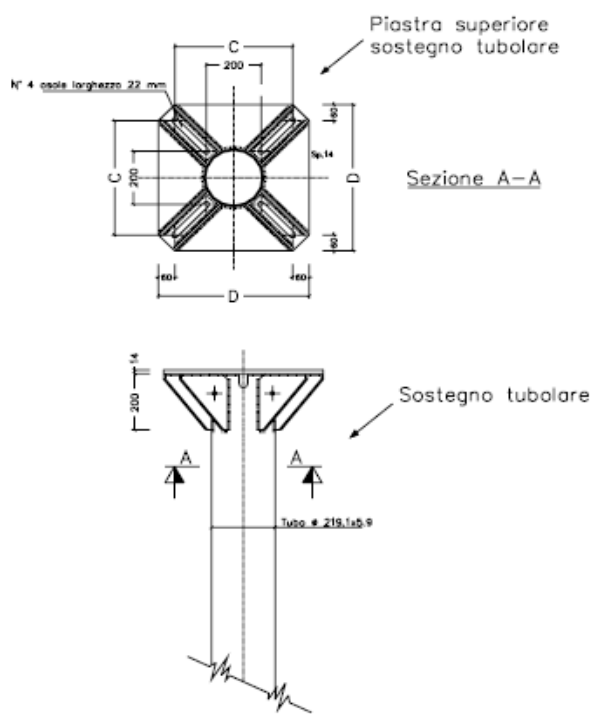
2.5 LAY-OUT TRASFORMATORE DI TENSIONE INDUTTIVO 170 kV

Ingombri principali



2.6 LAY-OUT SCARICATORE AT

Ingombri principali



$A \leq 2650 \text{ mm}$

$B \leq 600 \text{ mm}$

$C = 330 \text{ mm}$

$D = 450 \text{ mm}$

3 COMPONENTI COLLEGAMENTO IN CAVO AT

3.1 TIPO DI CAVO

Il cavo impiegato sarà del tipo ad isolamento estruso costituito come nello schema sotto riportato, esso viene fornito tipicamente in pezzature di lunghezza compresa, salvo particolari esigenze, tra i 450 e 600 m.

L'intero collegamento sarà pertanto ottenuto attraverso la giunzione di più tratte mediante la realizzazioni di appositi giunti elettrici che saranno alloggiati all'interno delle buche descritte nel successivo par. 3.3.

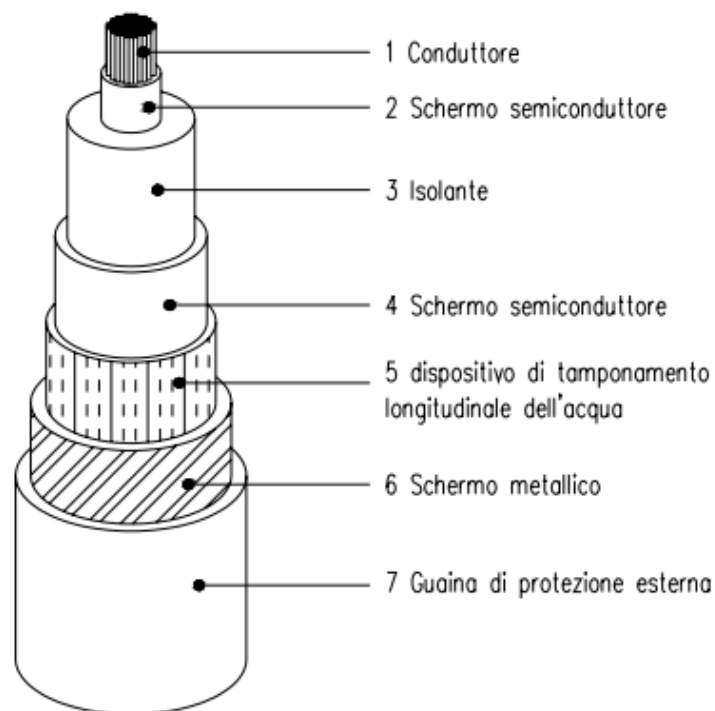


Fig. 1 - Tipico di un cavo ad isolamento estruso da 1600 mm²

3.2 PROFONDITA' E MODALITA' DI POSA DEL CAVO

I cavi verranno posati normalmente all'interno di trincee profonde circa 1,5 m.

Di seguito sono riportate le tipiche sezioni di posa utilizzate in funzione della diversa natura del terreno esistente lungo il tracciato ipotizzato.

In corrispondenza di attraversamenti critici o di difficile superamento potrà essere prevista la realizzazione di perforazioni teleguidate (directional drilling) di seguito rappresentate.

Le modalità e le profondità di esecuzione di detta perforazione saranno puntualmente definite in fase di progettazione esecutiva, avendo cura di rispettare le eventuali prescrizioni imposte dagli Enti preposti.

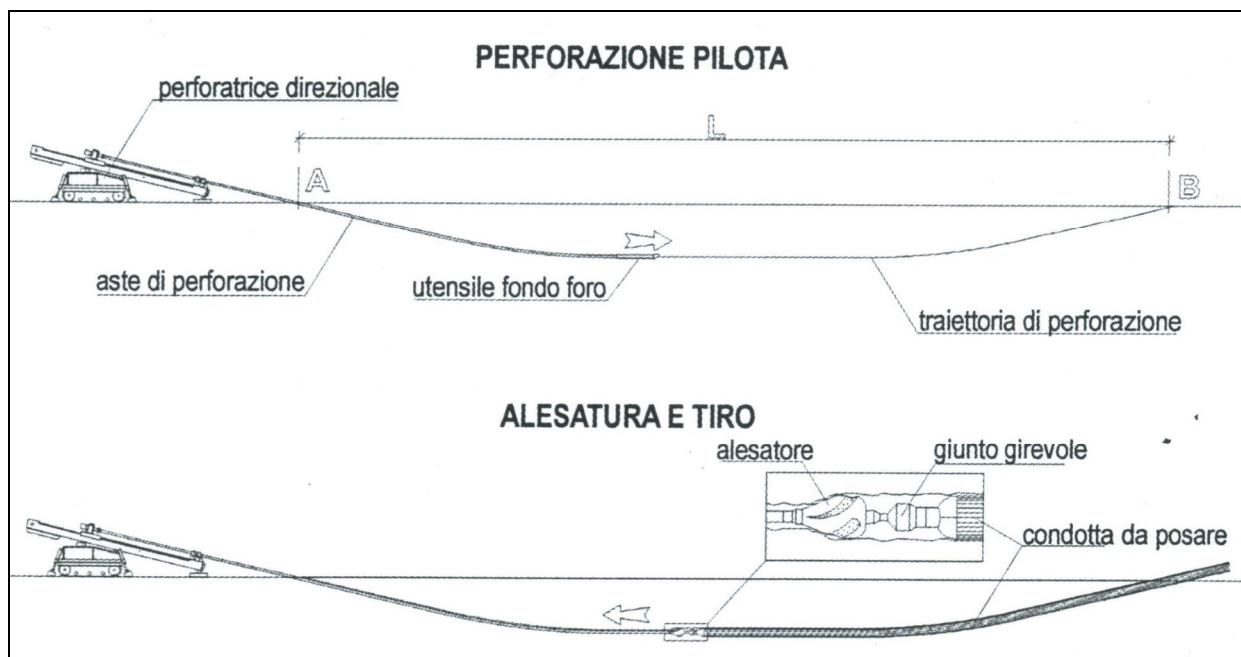
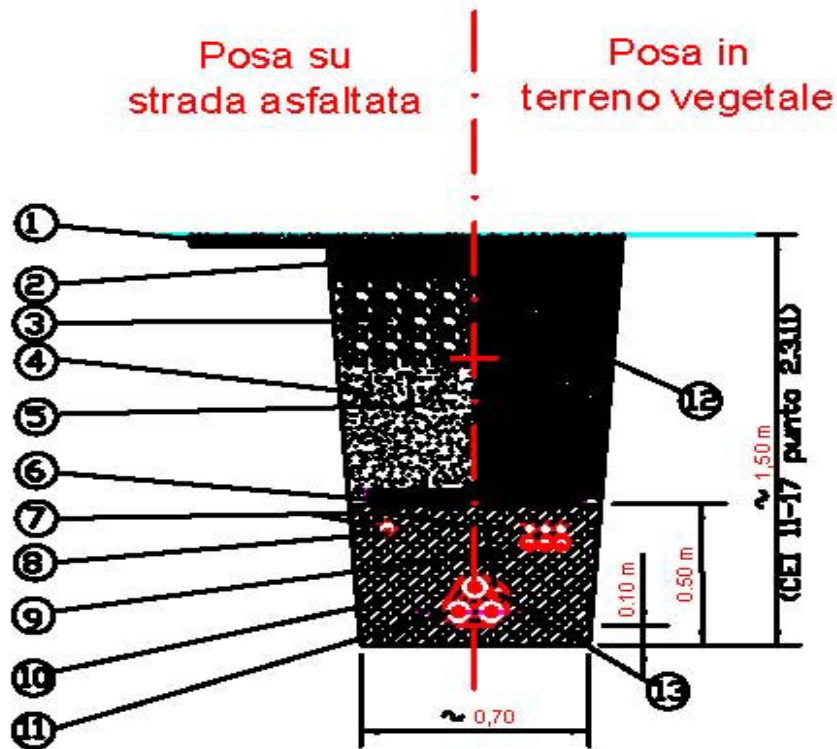


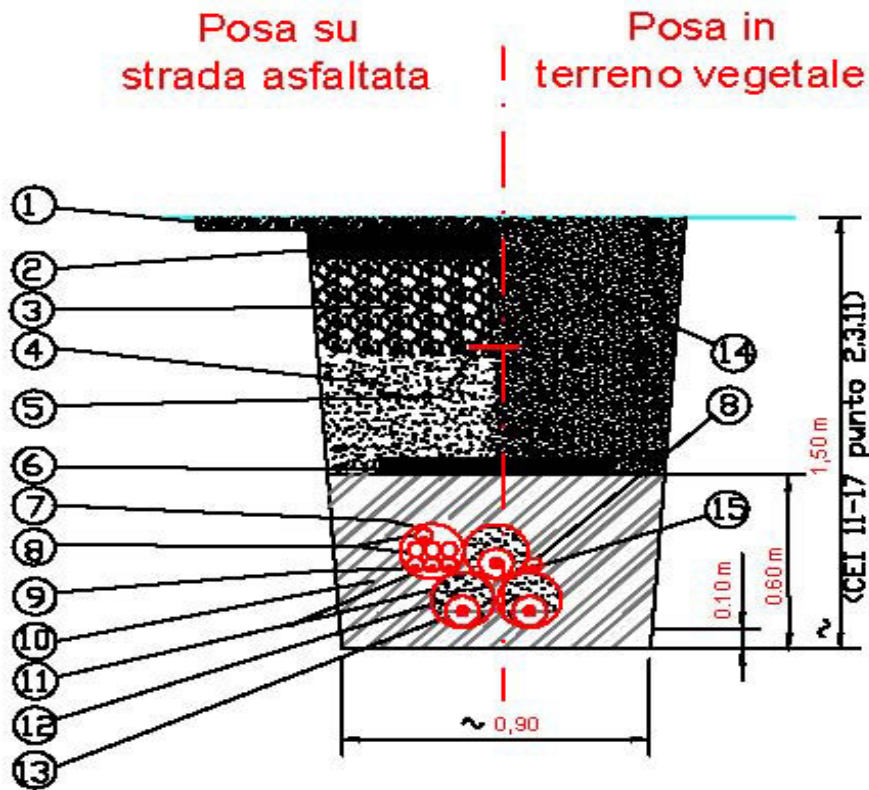
Fig. 2 - Directional drilling



N.B. - Disegno fuori scala

- | | | |
|---|---|---|
| 1 - Tappetino di usura | * | 9 - Cavi di Servizio (f.o.) |
| 2 - Binder di sottofondo | * | 10 - Cemento mortar |
| 3 - Sottofondo in stabilizzato | * | 11 - Cavi XLPE a 150 kV disposti a trifoglio |
| 4 - Materiale di riempimento | * | 12 - Terreno vegetale |
| 5 - Nastro di segnalazione in PVC | | 13 - Cavo F.O. per DTS controllo temperatura |
| 6 - Lastre in cemento armato | | |
| 7 - Tritubi e tubi PEHD PN6 d0,05 - Ø 50 | | |
| 8 - Cavo di terra eventuale | | |

Fig. 3 - sezione tipo per posa di cavi a trifoglio



N.B. - Disegno fuori scala

- | | |
|---|--|
| 1 - Tappetino di usura * | 10 - CLS 200 Kg/m ³ |
| 2 - Binder di sottofondo * | 11 - Tubo Ø 200 PE AD |
| 3 - Sottofondo in stabilizzato * | 12 - Riempimento con materiale idoneo termicamente |
| 4 - Materiale di riempimento * | 13 - Cavi XLPE a 150 kV disposti a trifoglio in Tubiera |
| 5 - Nastro di segnalazione in PVC | 14 - Terreno vegetale |
| 6 - Lastre in cemento armato | 15 - Cavo F.O. per DTS controllo temperatura |
| 7 - Cavo di terra eventuale | |
| 8 - Tritubi e tubo PEHD PN6 d0,05 - Ø 50 | |
| 9 - Cavi di Servizio (F.O.) | |

Fig. 4 - sezione tipo per posa di cavi a trifoglio in tubiera

3.3 CAMERA GIUNTI

L'esecuzione dei giunti dei sistemi in cavo ad alta tensione estrusi non richiede la realizzazione di camere o strutture in cemento armato.

In fig. 6 è indicata una tipica installazione di giunti per cavi a 150 kV, direttamente in trincea realizzato con dimensioni tali da poter agevolmente operare.

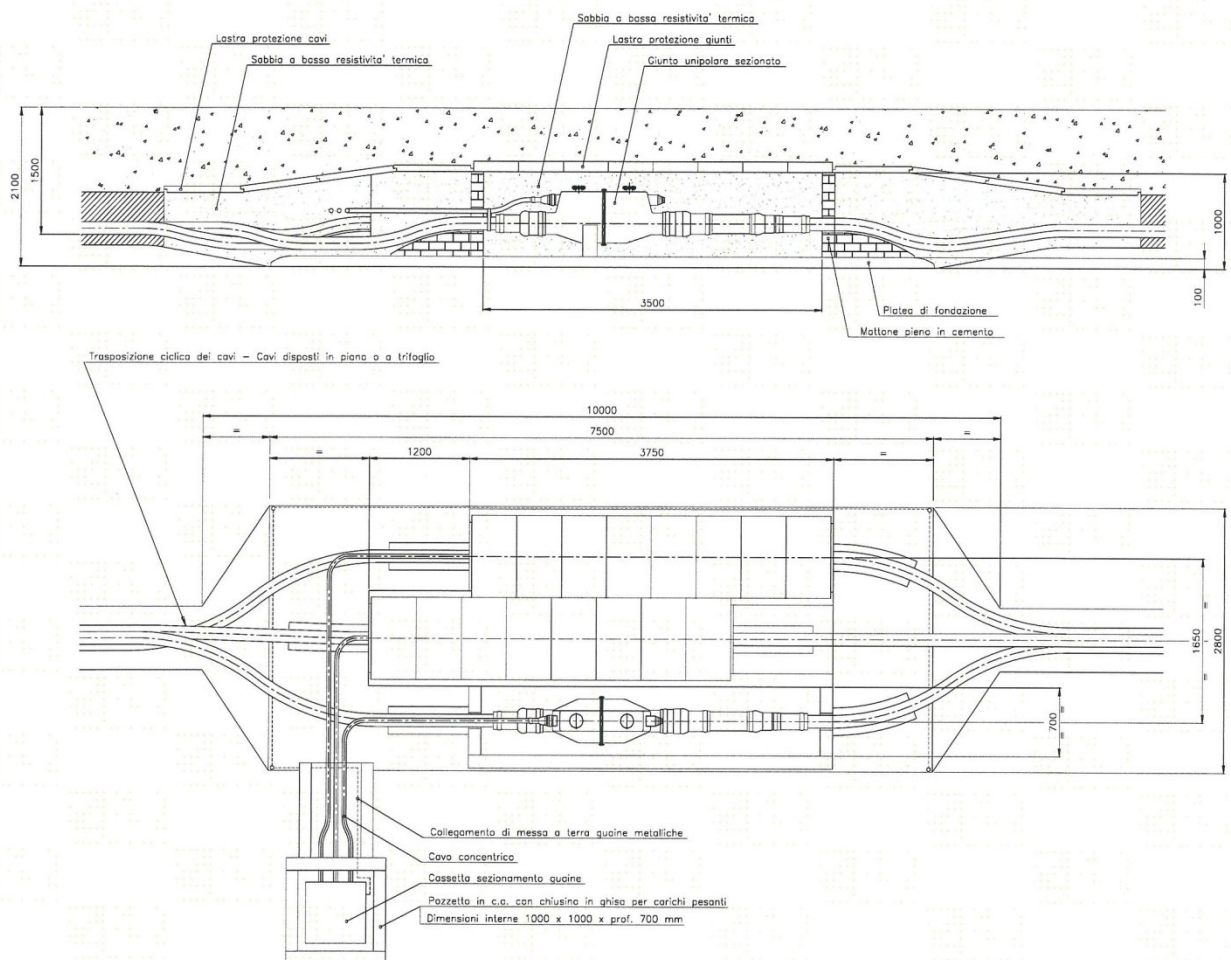


Fig. 5 - Camera giunti

3.4 TERMINALI CAVI

Di seguito una immagine esemplificativa della tipologia di terminali che saranno utilizzati.

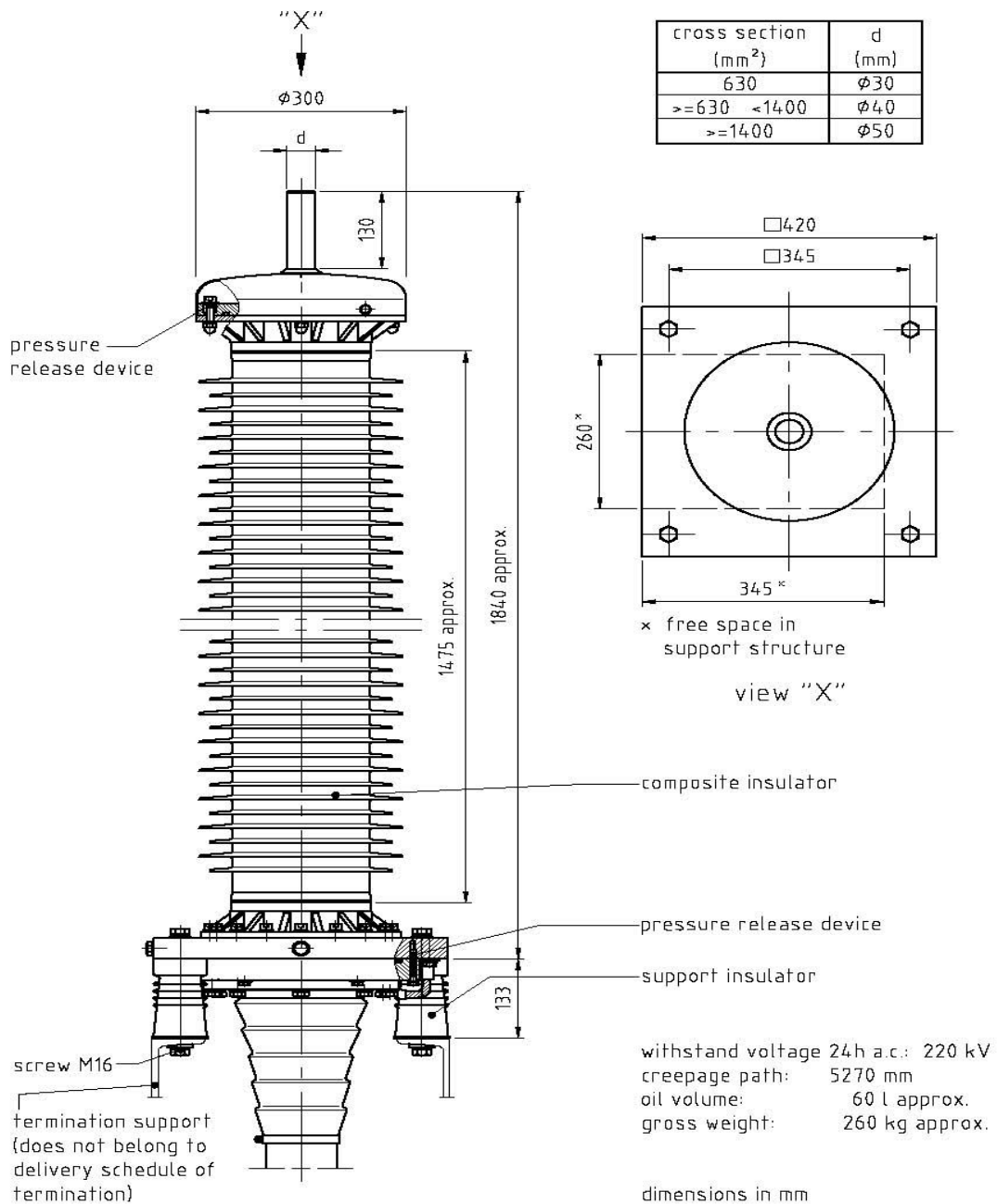


Fig. 6 - Terminali in aria montati su cavo in stazione 150 kV