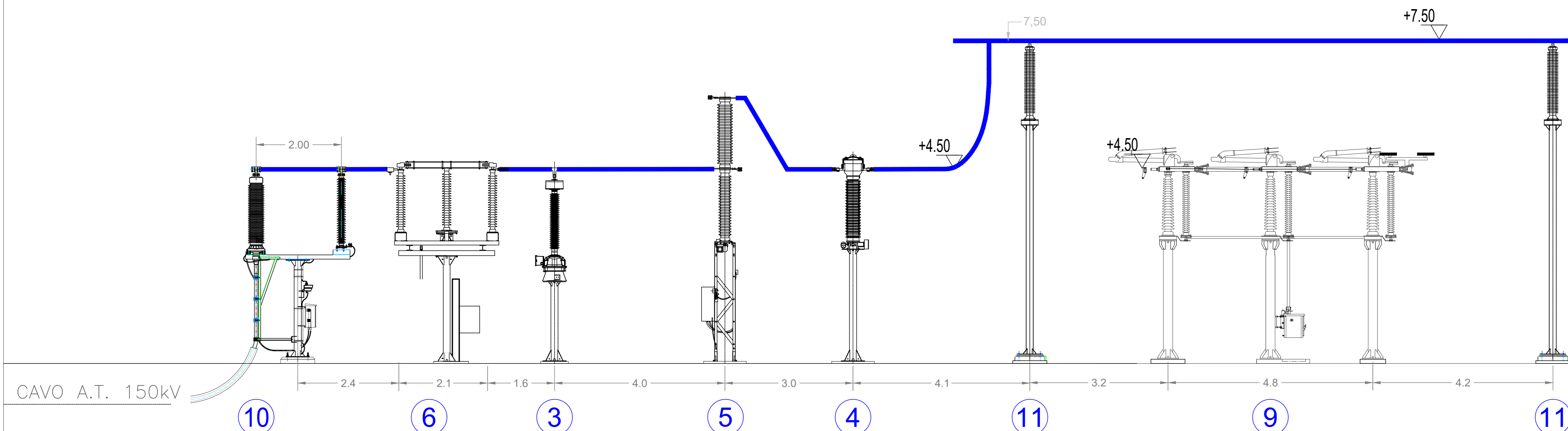


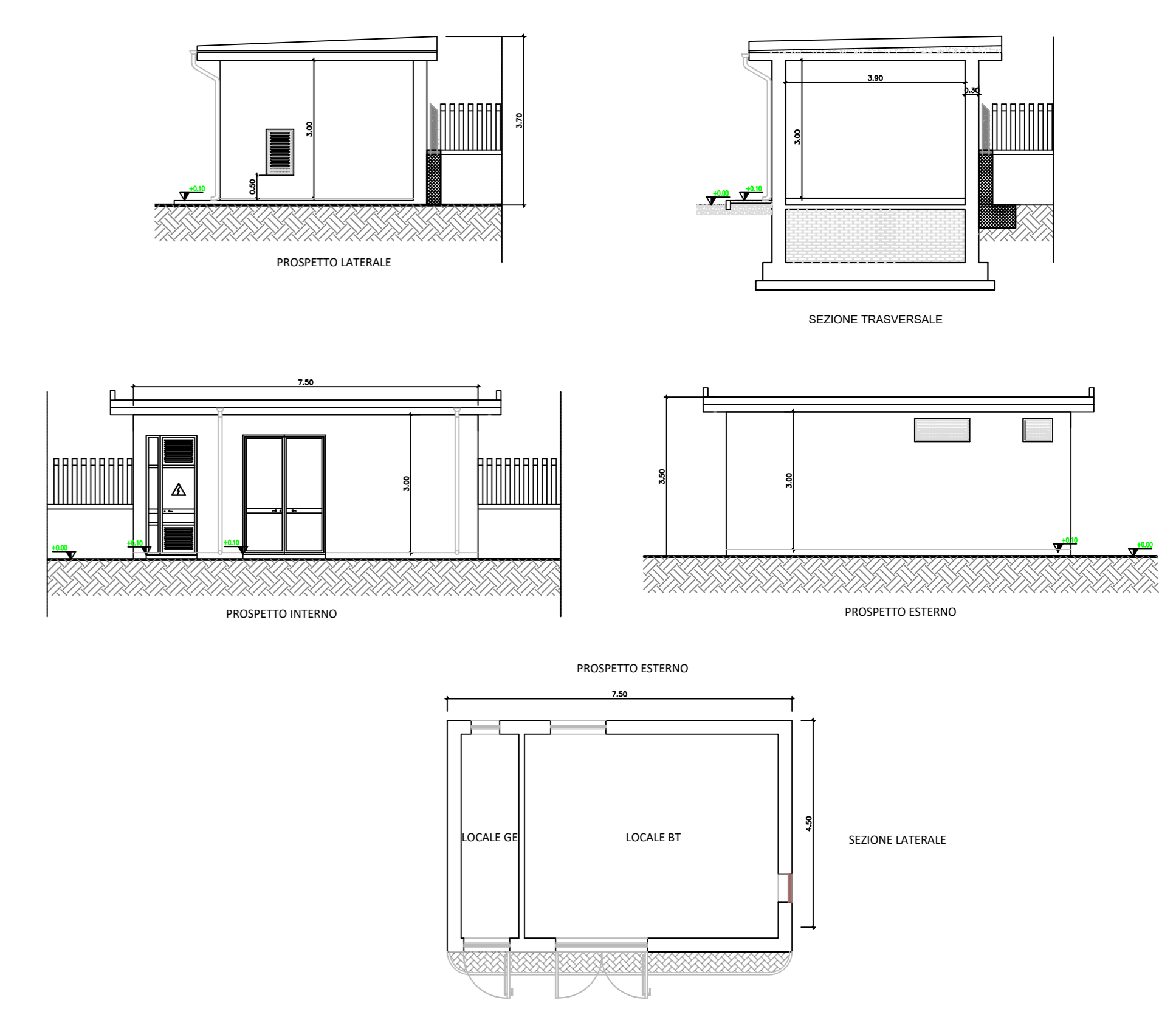
SEZIONE B-B' SE RACCOLTA AT

Scala 1:100



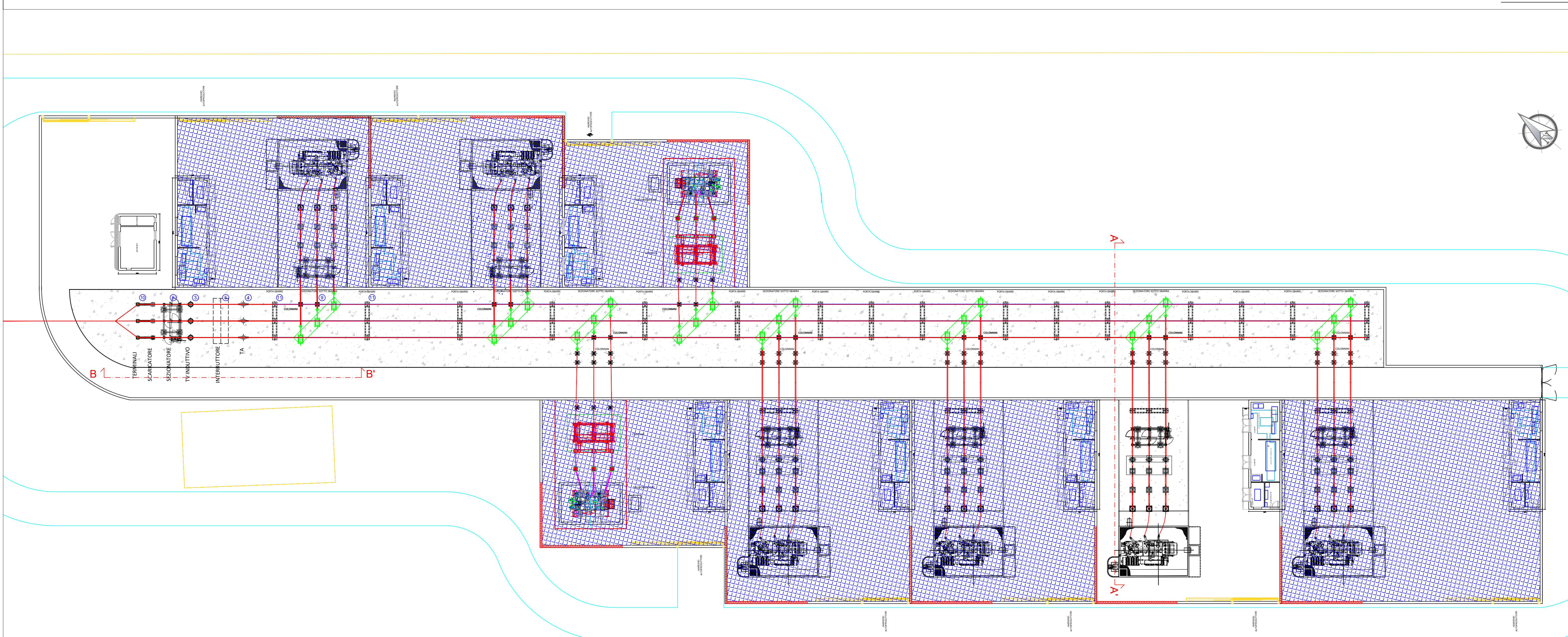
LOCALE BT COMANDI

Scala 1:100



PLANIMETRIA STAZIONE DI RACCOLTA AT

Scala 1:250



LEGENDA APPARECCHIATURE

POSIZIONE	DESCRIZIONE
③	TRASFORMATORE DI TENSIONE INDUTTIVO 150KV
④	TRASFORMATORE DI CORRENTE 150KV
⑤	INTERRUTTORE TRIPOLARE A.T. 150KV
⑥	SEZIONATORE TRIPOLARE A.T. CON LAME DI TERRA 150KV
⑦	COLONNINO ISOLATORE DI SUPPORTO 150KV - H=4.5m
⑧	COLONNINO ISOLATORE DI SUPPORTO 150KV - H=7.5m
⑨	SEZIONATORE SOTTOSBARRA A PANTOGRAFO 150KV
⑩	TESTE CAVO 150 KV E SCARICATORE
⑪	SOSTEGNO PORTA SBARRE - H=7.5m

COMUNI DI SAN PANCRAZIO SALENTINO - SAN DONACI - CELLINO SAN MARCO
 PROVINCIA DI BRINDISI

PROGETTO AGROVOLTAICO "AGROVOLTAICO AGRINEERGY"

IMMAGINIAMO IL FUTURO
ingveprogetti s.r.l.s.
 Via Caiozio s.7/22023, Mottola (BR)
 email: info@ingveprogetti.it

MATE System Unipersonale s.r.l.
 Via Papa Pio XII, n.8
 70020 - Cassano delle Murge (BA)
 Tel: +39 080 5740756
 Mail: info@matesystem.it | Pec: matesystem@pec.it
 Ing. Francesco Ambron

RESPONSABILE DEL PROGETTO
 Ing. Giorgio Vecce

CONSTRUZIONE ED ESERCIZIO DI UN IMPIANTO AGROVOLTAICO DENOMINATO "AGROVOLTAICO AGRINEERGY", SITO NEI COMUNI DI SAN PANCRAZIO SALENTINO (BR) SAN DONACI (BR) E CELLINO SAN MARCO (BR), POTENZA NOMINALE PARI A 44.200,00 KWN E POTENZA DI PICCO (POTENZA MODULI) PARI A 53.146,80 KWP

Oggetto: 202001136_PTO_06-00

PROGETTISTA: Ing. Francesco Ambron

SCALA: Varie

NOME FILE: SE Raccolta - pianta, prospetti e sezioni

TIMBRO E FIRMA:

N°	DATA	DESCRIZIONE	REDATTO	VERIFICATO	APPROVATO
00	DICEMBRE 2021	PRIMA EMISSIONE	ING. FEDERICA SPINELLI	ING. GIORGIO VECE	ING. FRANCESCO AMBRON
01					
02					
03					

Committente: ALDROSOLAR S.R.L.
 Rotonda G.A. Torri, n°9
 40127 Bologna (BO)
 Cod. Fisc. & P. IVA 03920451204