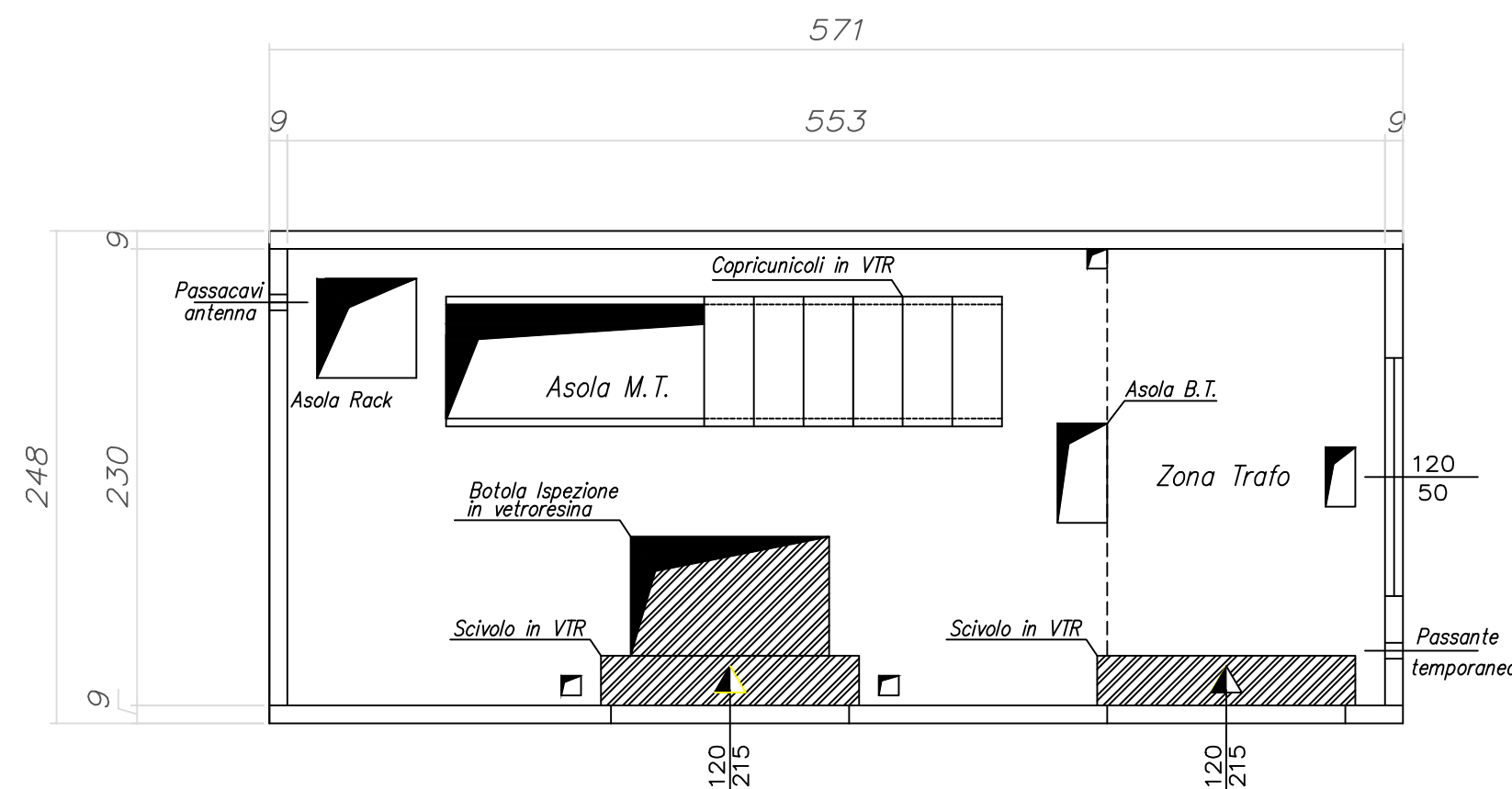
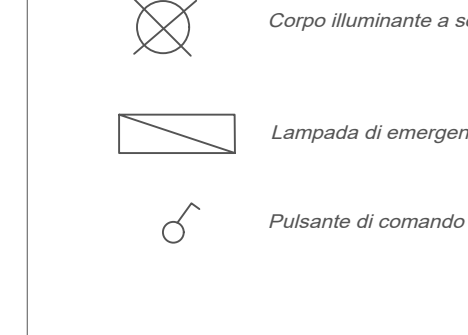
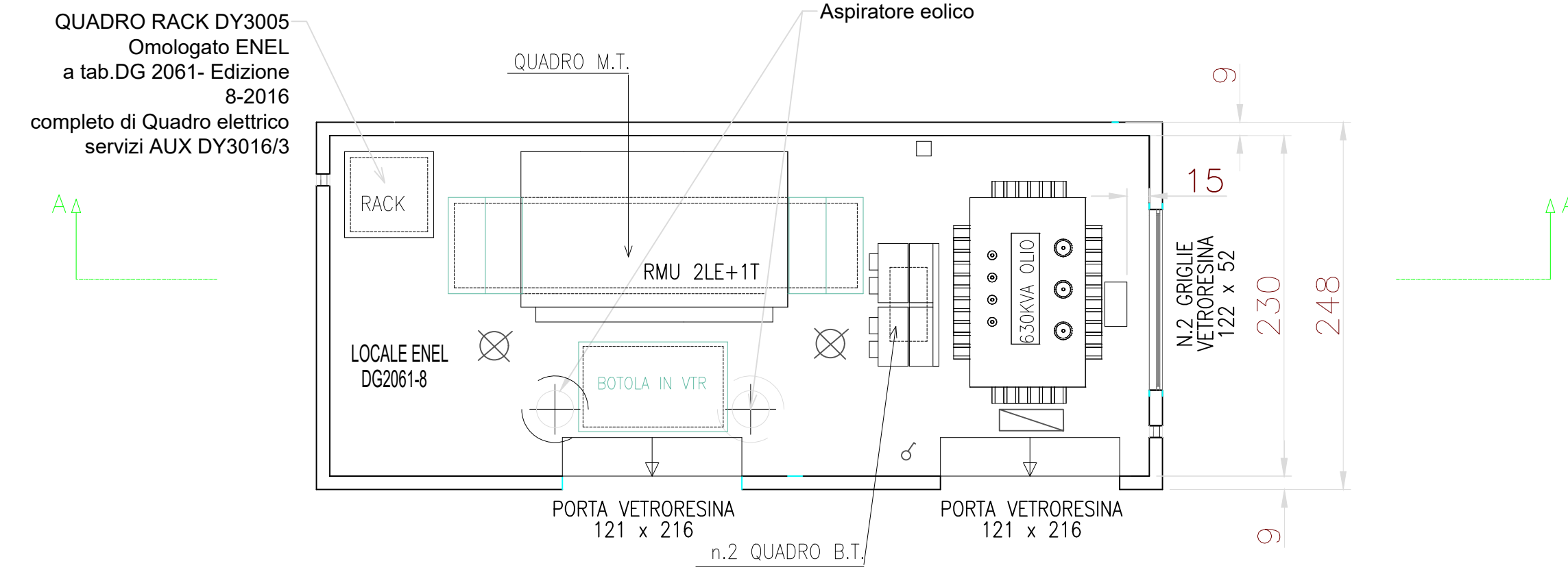


PIANTA CABINA

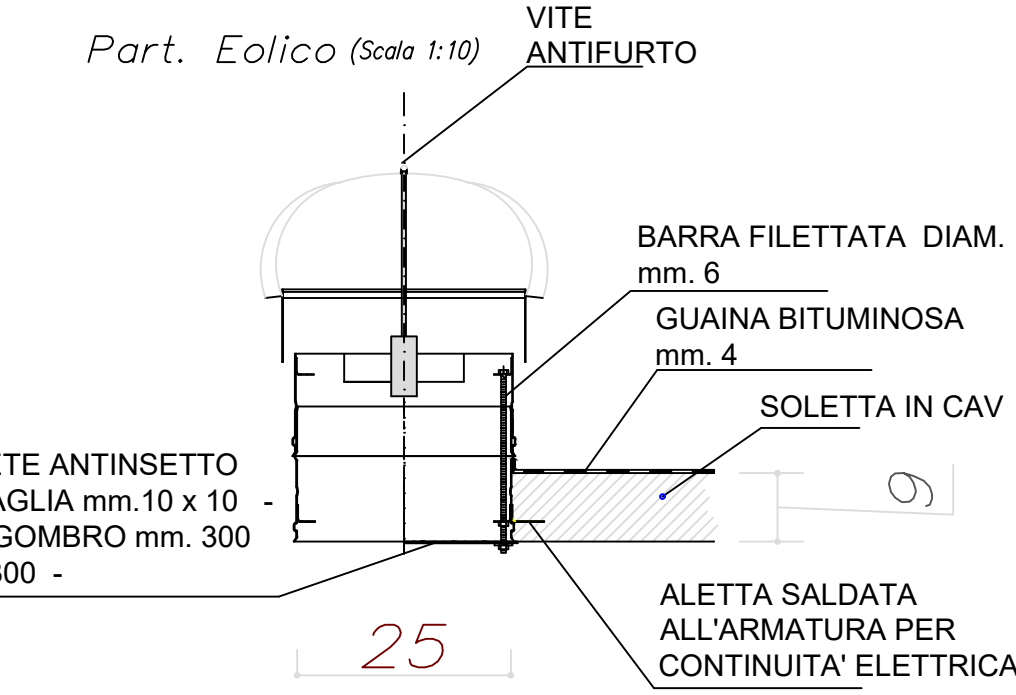
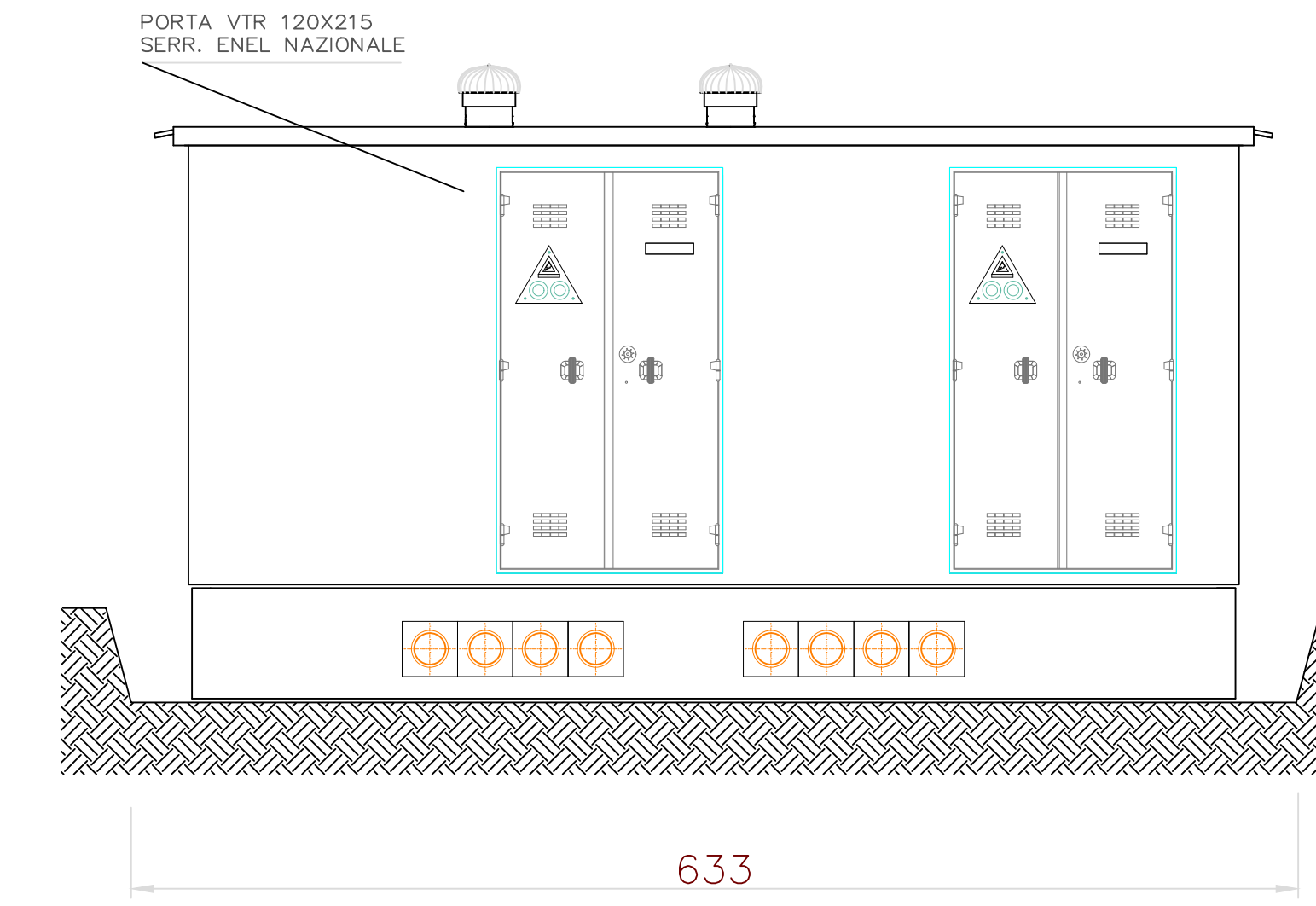


PIANTA CABINA

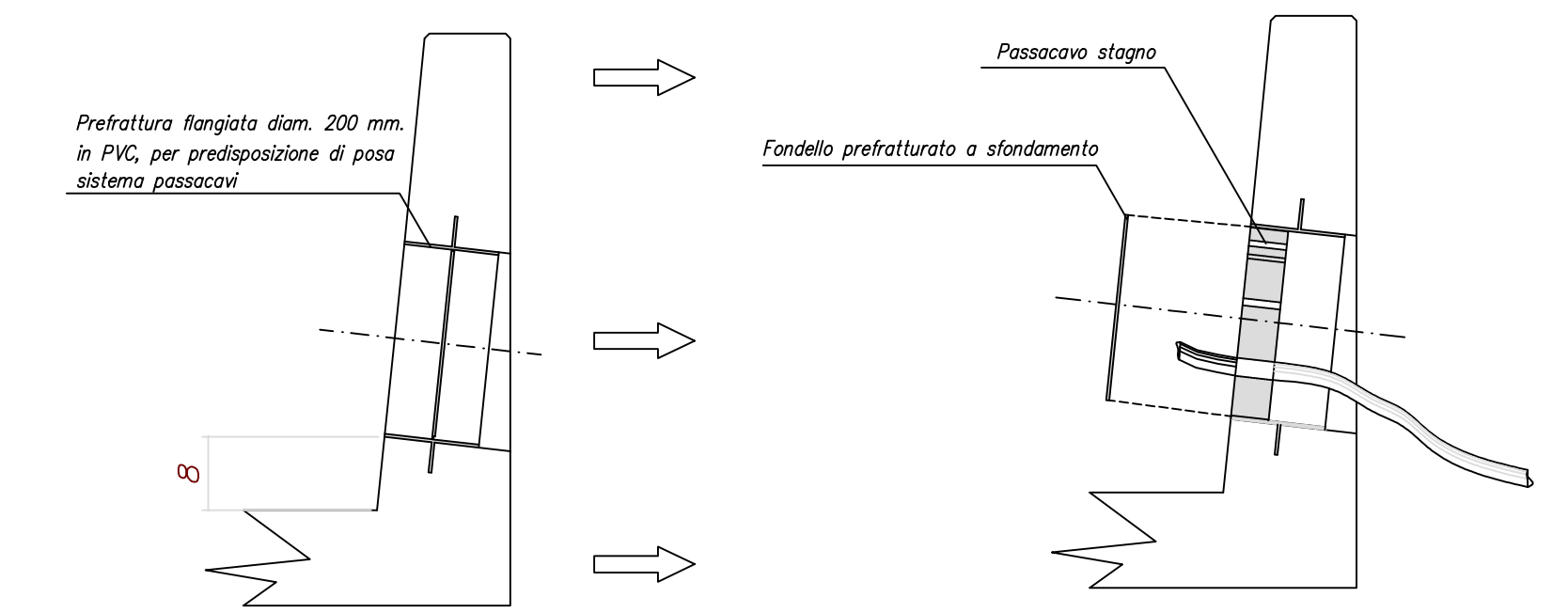
Lay out apparecchiature



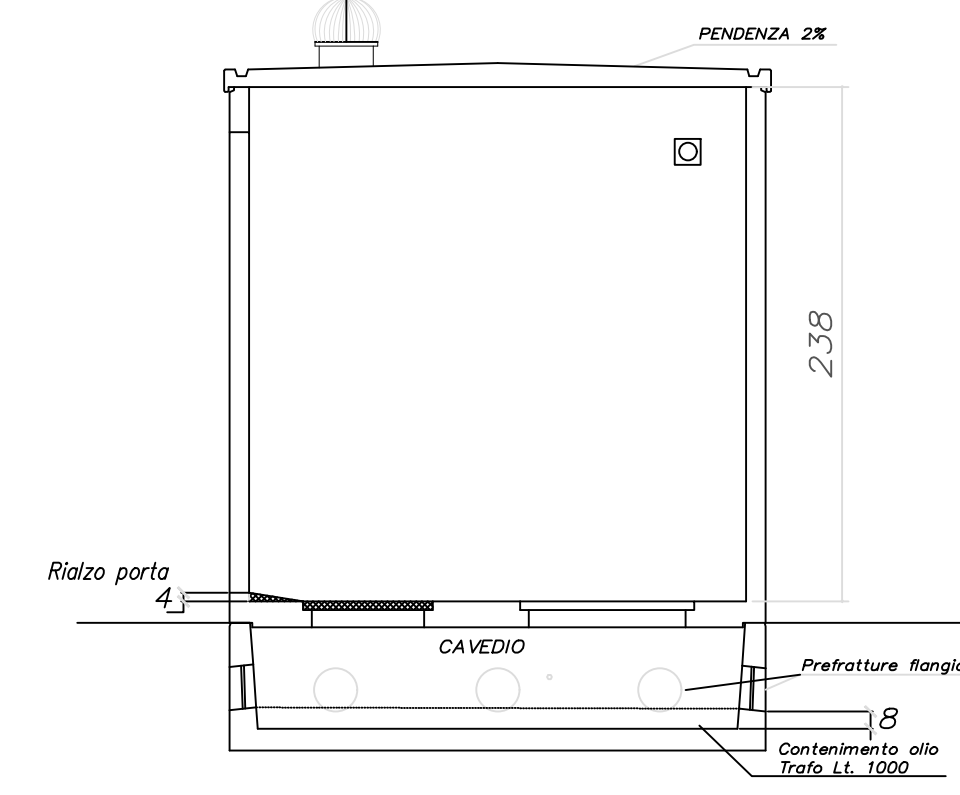
VISTA FRONTALE



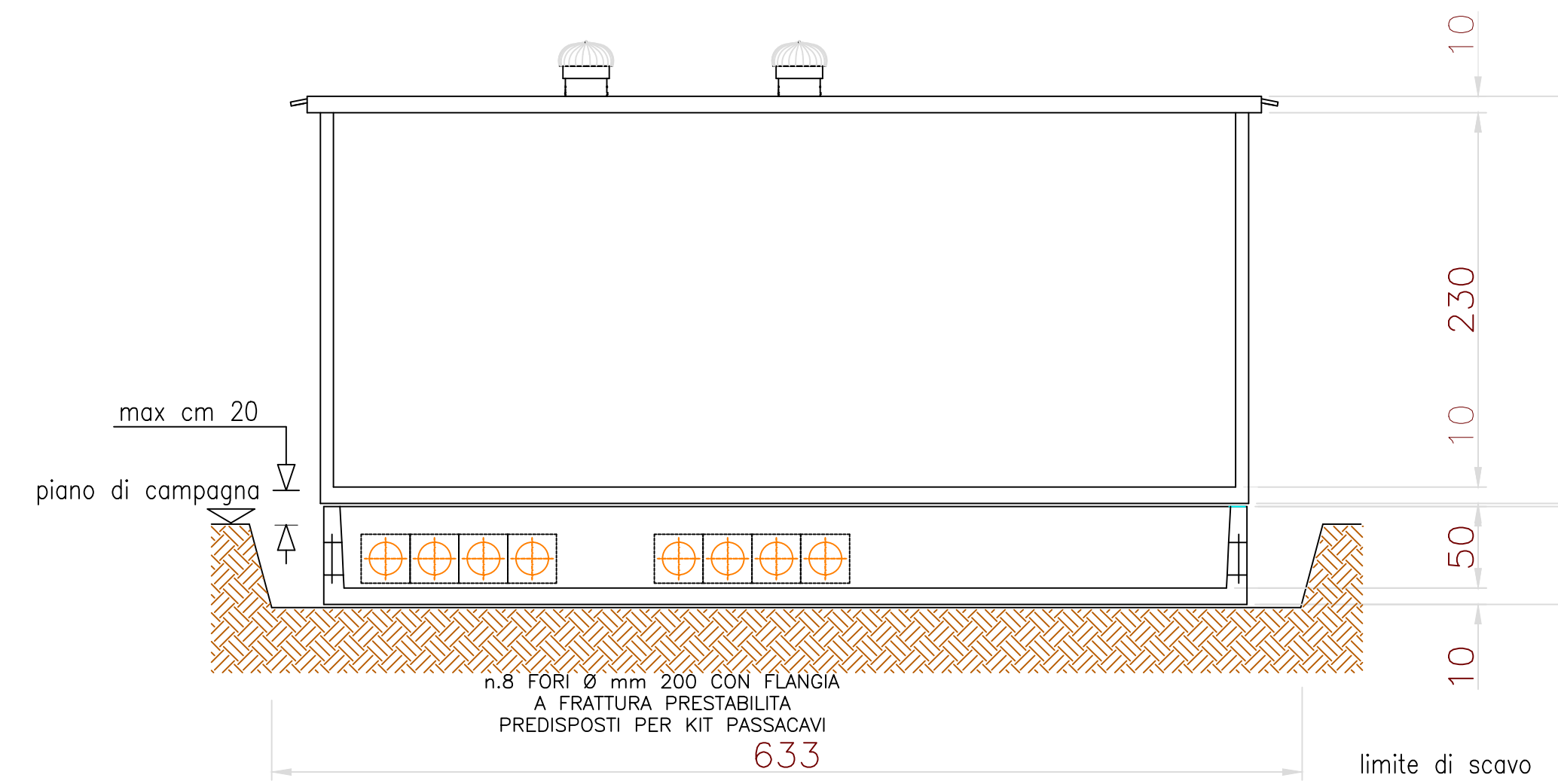
Particolare prefatture Flange/Passacavo (Scala 1:10)



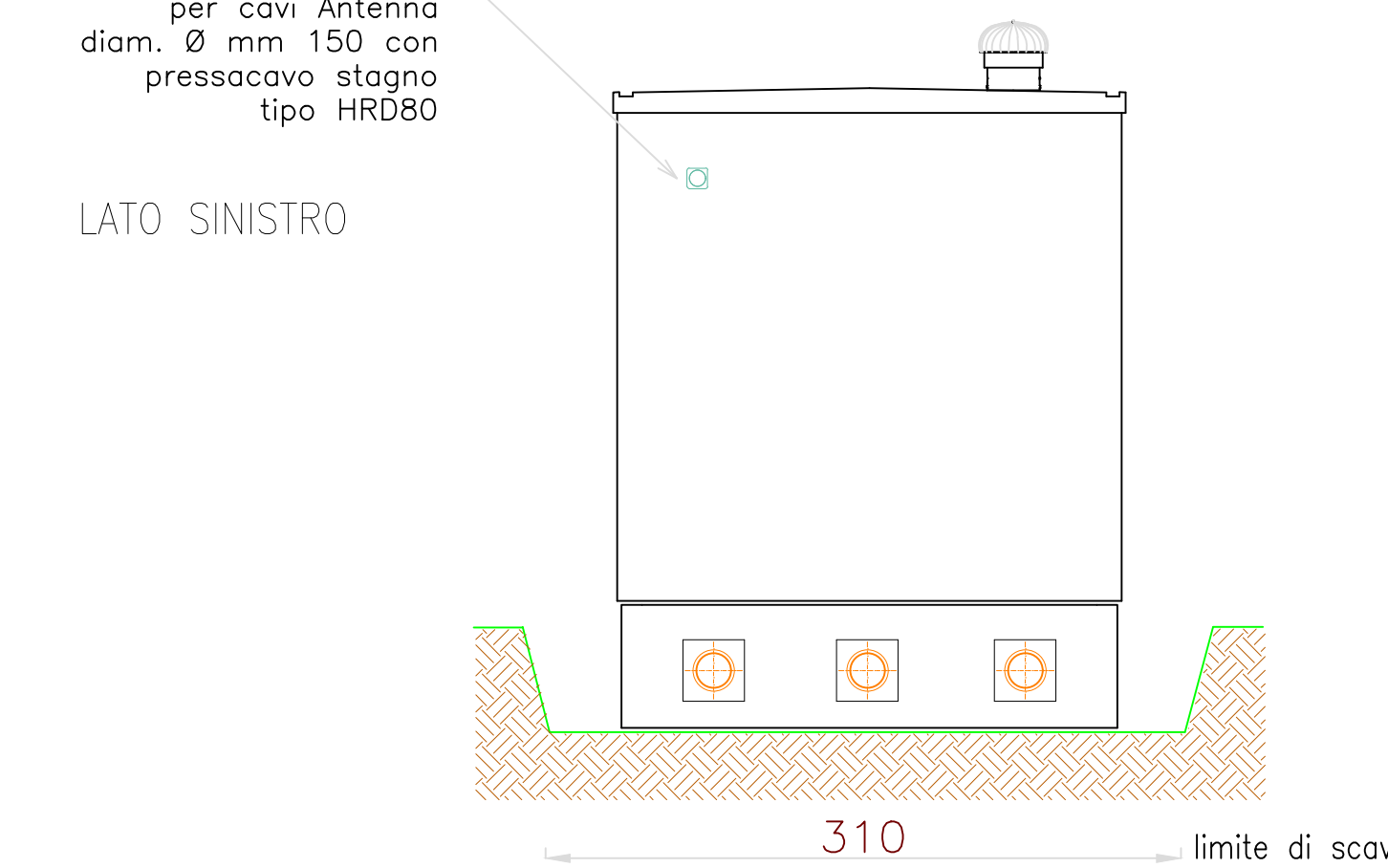
SEZ. TRASVERSALE



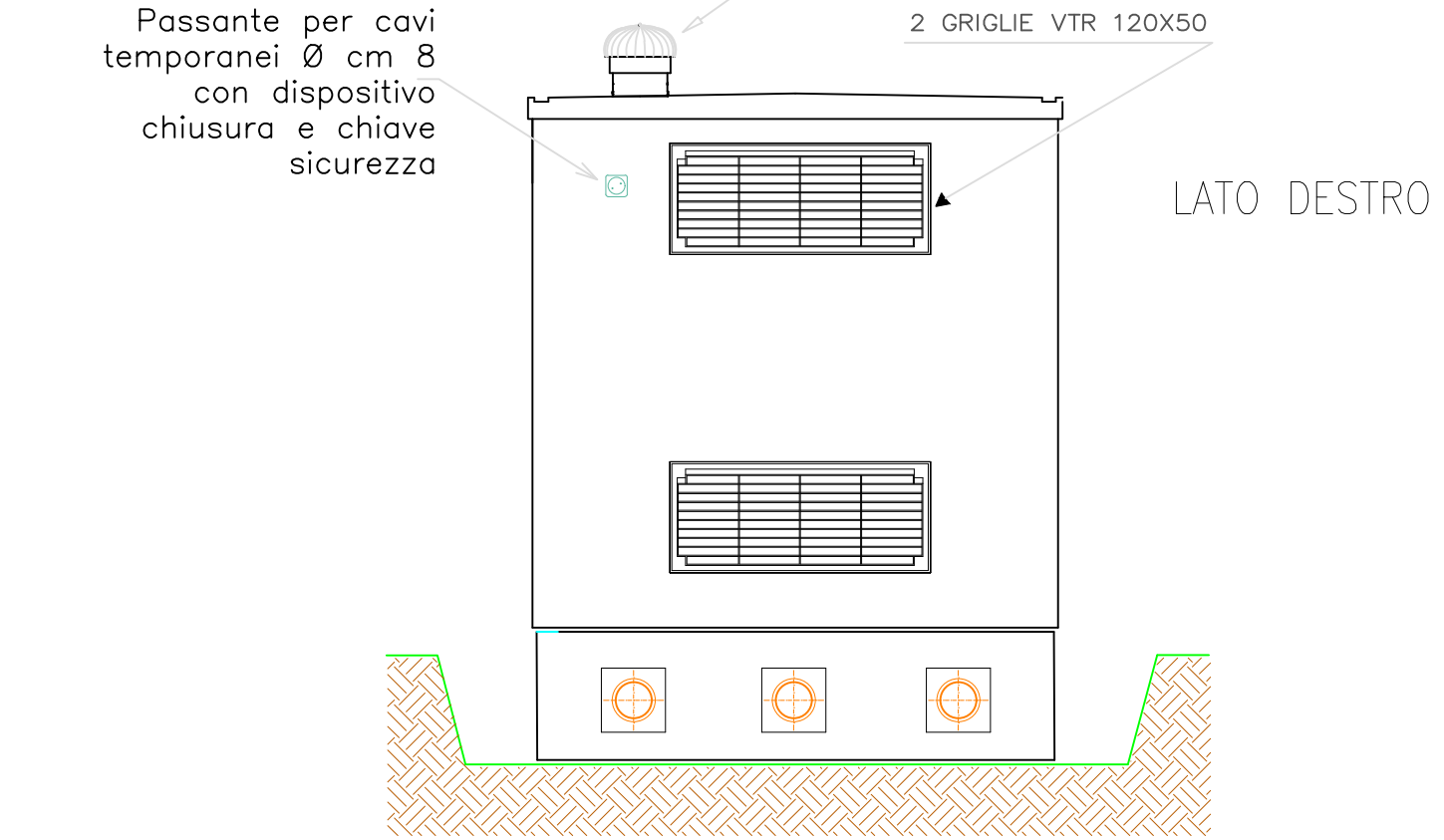
SEZIONE A-A



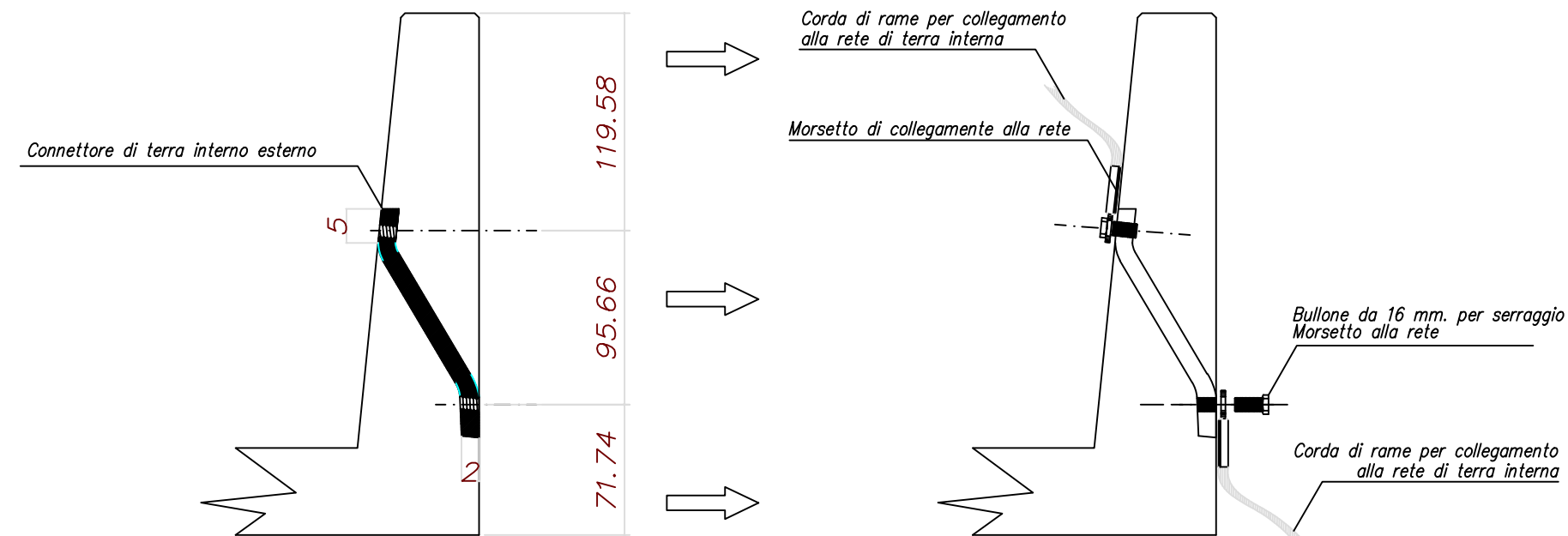
LATO SINISTRO



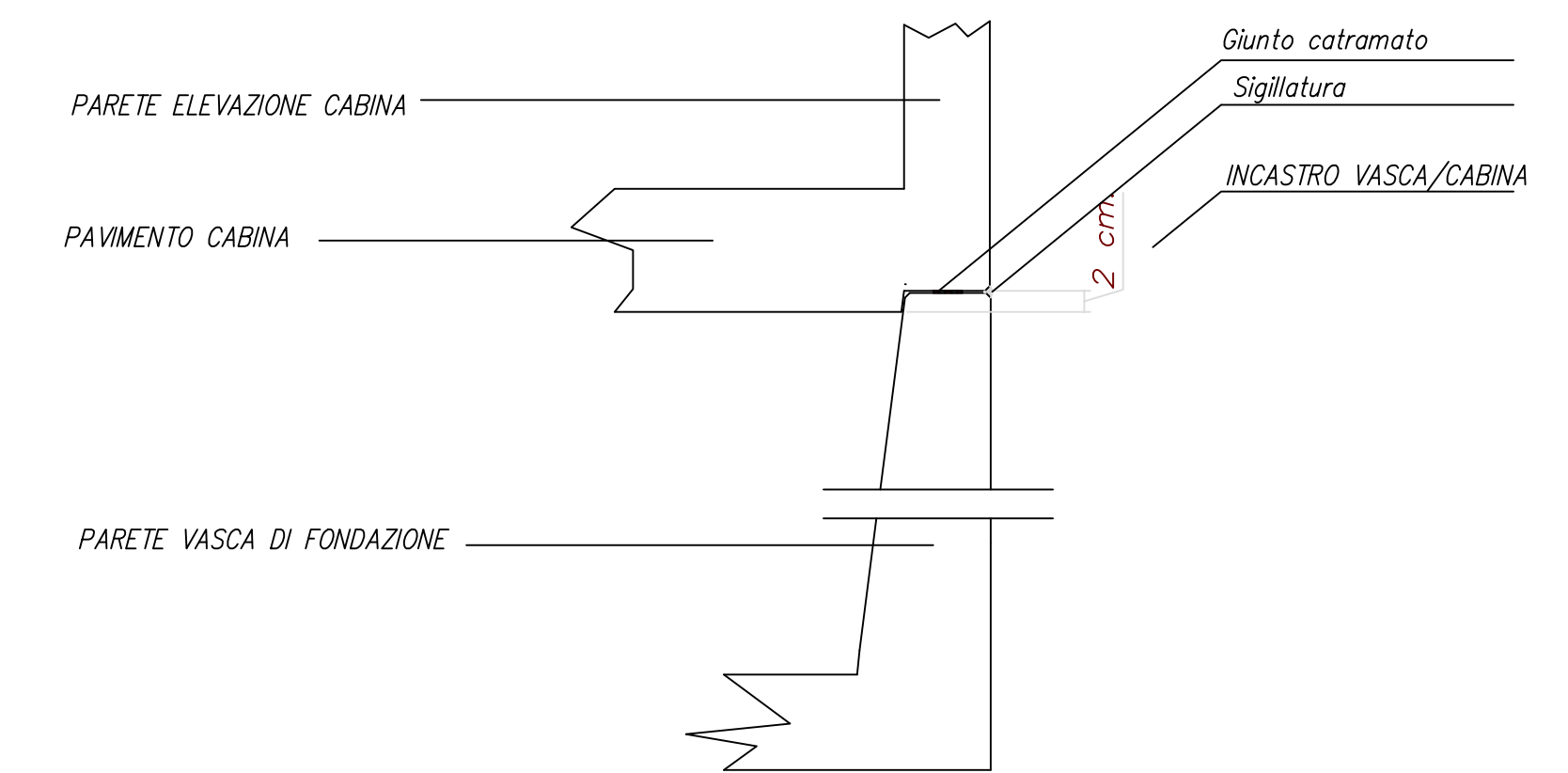
LATO DESTRO



Particolare connessione rete di terra interna / esterna (Scala 1:10)



Particolare sistema connessione Cabina / Vasca (Scala 1:10)



COMUNI DI SAN PANCRAZIO SALENTINO - SAN DONACI - CELLINO SAN MARCO
PROVINCIA DI BRINDISI

PROGETTO AGROVOLTAICO "AGROVOLTAICO AGRIENERGY"

IMMACINIAMO IL FUTURO
PROGETTO **Ingveprogetti** s.r.l.s.
via Geofilo n.7-72023, Mesagne (BR)
email: info@ingveprogetti.it
RESPONSABILE DEL PROGETTO
Ing. Giorgio Vece

COSTRUZIONE ED ESERCIZIO DI UN IMPIANTO AGROVOLTAICO DENOMINATO "AGROVOLTAICO AGRIENERGY", SITO NEI COMUNI DI SAN PANCRAZIO SALENTINO (BR) SAN DONACI (BR) E CELLINO SAN MARCO (BR), POTENZA NOMINALE PARI A 44.200,00 KWN E POTENZA DI PICCO (POTENZA MODULI) PARI A 53.146,80 KWP

Oggetto: Pianta, Prospetto, Sezione- Cabina di Sezionamento

PROGETTISTA: Ing. Giorgio Vece

TIMBRO E FIRMA:

NOME FILE:7Q70K8_ElaboratoGrafico_14

SCALA:

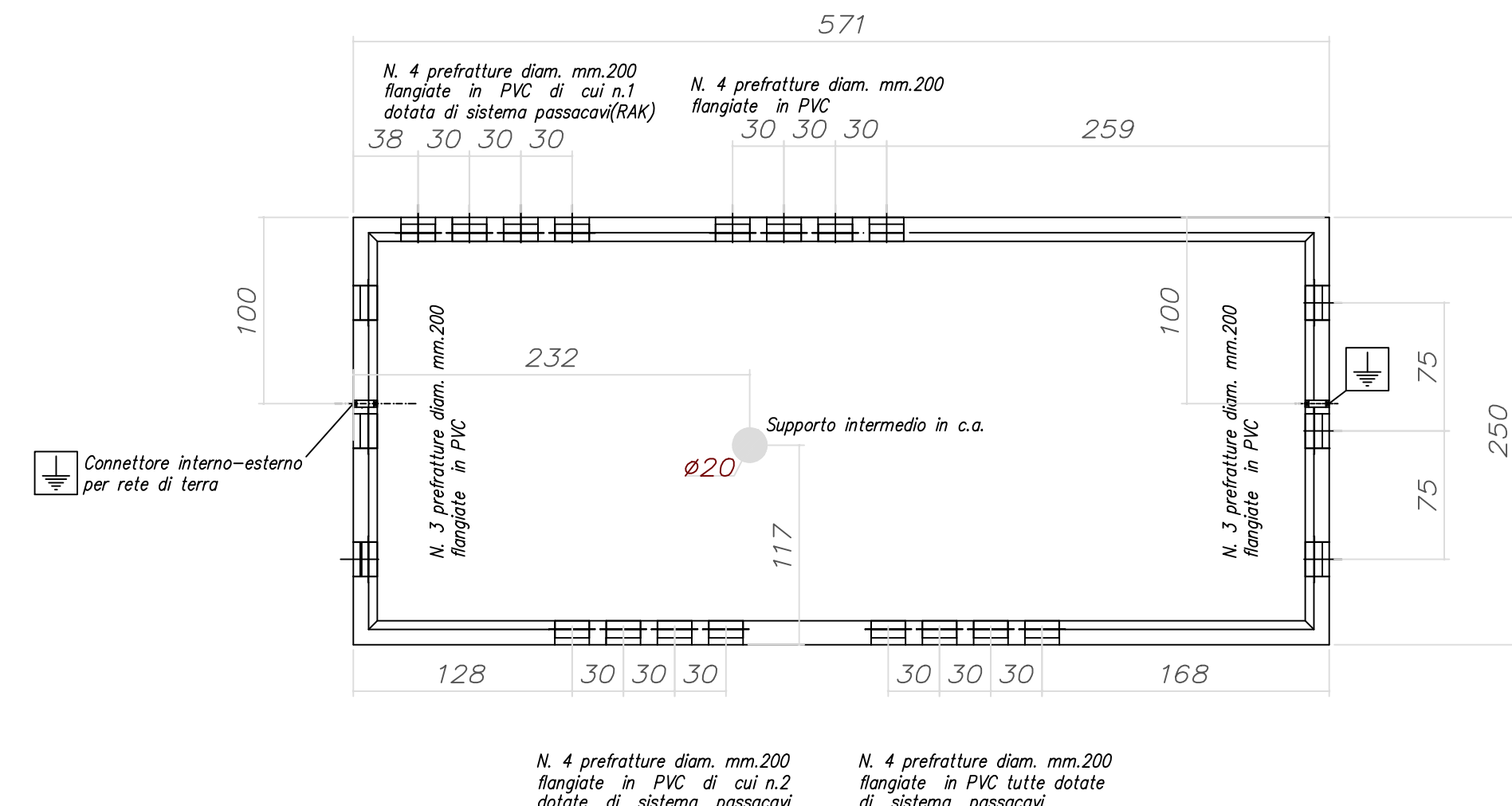
N°	DATA	DESCRIZIONE	REDATTO	VERIFICATO	APPROVATO
00	OTTOBRE 2021	PRIMA EMISSIONE	ING. GIORGIO VECE	ING. GIORGIO VECE	
01					
02					
03					



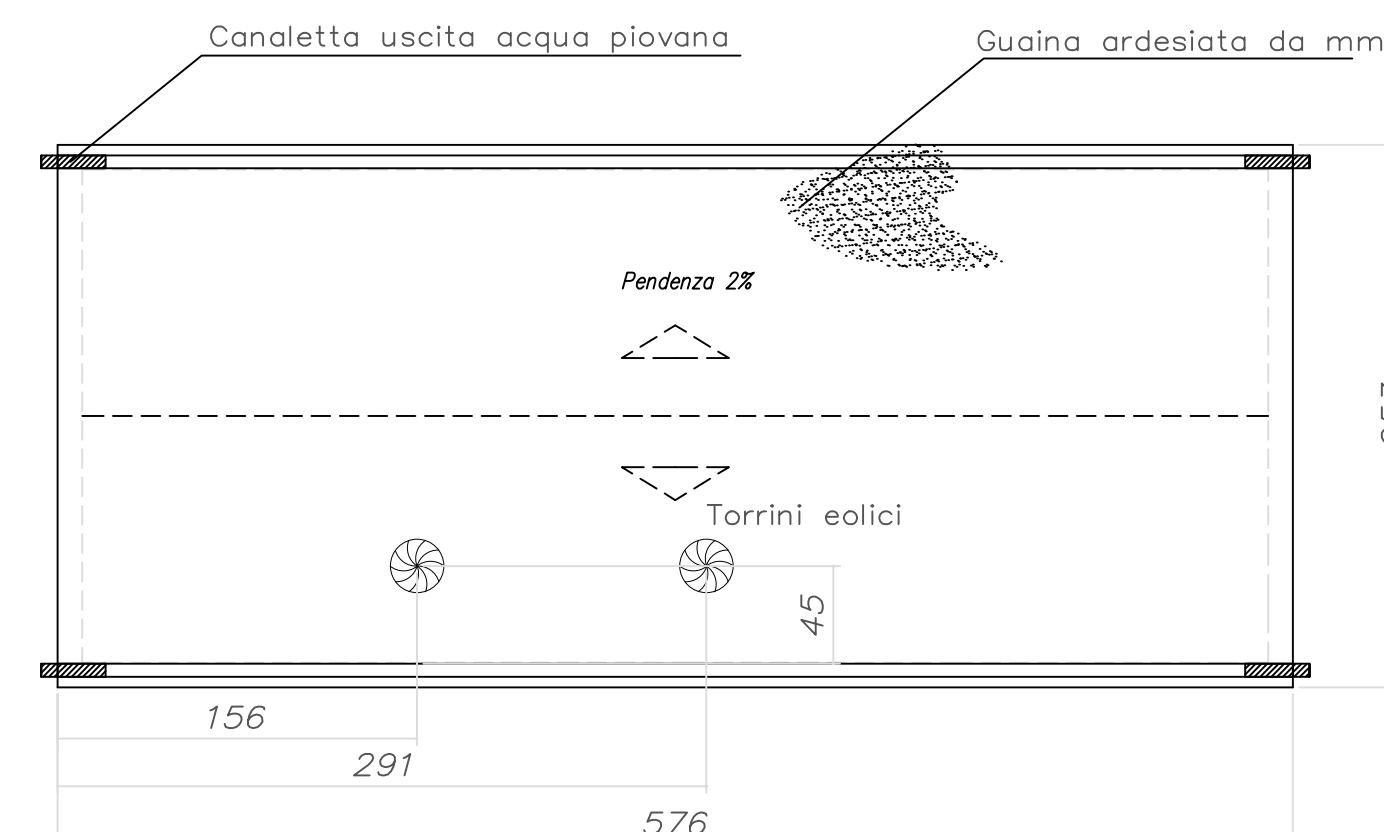
Committente: ALDROSOLAR S.R.L.

Rotonda G.A. Torri, n°9
40127 Bologna(BO)
Cod. Fisc & P. IVA 03920451204

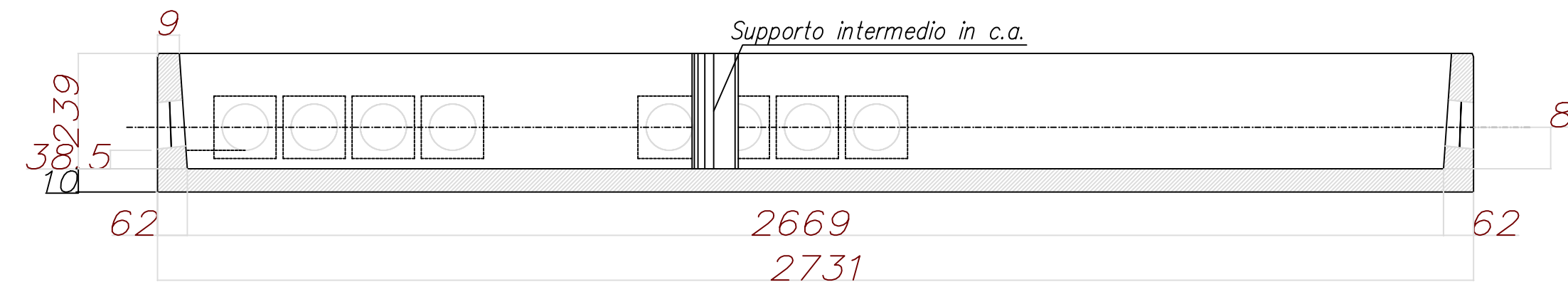
PIANTA VASCA DI FONDAZIONE



PIANTA COPERTURA



SEZIONE LONGITUDINALE (Scala 1:50)



SEZIONE TRASVERSALE (Scala 1:50)

