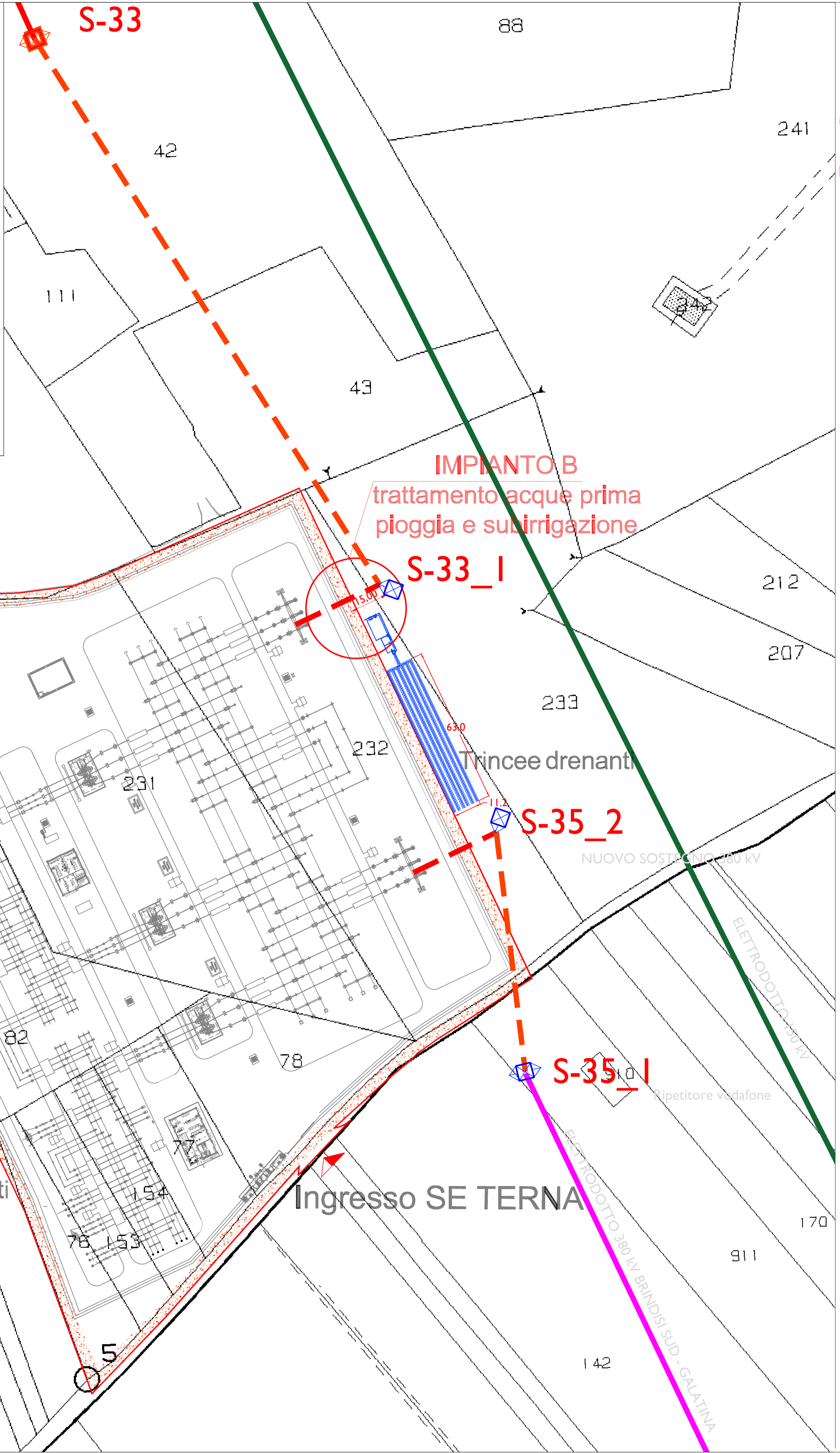


IMPIANTO TRATTAMENTO ACQUE PRIMA PIOGGIA E SUBIRRIGAZIONE



LEGENDA

- Variante Elettrodotto 380kV
- Elettrodotto 380kV variante profilo altimetrico
- Nuova SE Terna
- Nuovo sostegno 380 kV
- Sostegno 380 kV esistente

PROPONENTE:
HEPV02 S.R.L.
via Alto Adige, 160/A - 38121 Trento (TN)
hepv02srl@arubapec.it

MANAGEMENT:
EHM.Solar
EHM SOLAR S.R.L.
Via della Stresa, 20 39100 Bolzano - Italy
tel. +39 0461 1732700
fax. +39 0461 1732799
info@ehm.solar
c.fiscale, p.iva e R.I. 03033000211

NOME COMMESSA:
COSTRUZIONE ED ESERCIZIO NUOVA SE TERNA
380/150kV E CABINA PRIMARIA E-DISTRIBUZIONE
150/20kV DENOMINATA CELLINO SITE NEL COMUNE DI
CELLINO SAN MARCO (BR) PER LA CONNESSIONE
ALLA RETE ELETTRICA DI IMPIANTO FOTOVOLTAICO
CODICE IDENTIFICATIVO AU CZ7X8F6

STATO DI AVANZAMENTO COMMESSA:
PROGETTO DEFINITIVO PER AU CZ7X8F6
CODICE COMMESSA:
HE.19.0053

PROGETTAZIONE INGEGNERISTICA:
Heliopolis
Galleria Passarella, 1 20122 Milano - Italy
tel. +39 02 37905900
via Alto Adige, 160/A 38121 Trento - Italy
tel. +39 0461 1732700
fax. +39 0461 1732799
www.heliopolis.eu
info@heliopolis.eu
c.fiscale, p.iva e R.I. Milano 08345510963

PROGETTISTA: Ing. Vito CALIO
Iscritto all'Ordine degli Ingegneri di Bari al n. 6566
MAYA ENGINEERING SRLS
4, Via San Girolamo
70017 Pullygnano (BA)
C.F./P.IVA 08365980724
Vito Calio

COLLABORATORE:
STUDI PEDO-AGRONOMICI
MAYA ENGINEERING
Ing. Vito CALIO
Via San Girolamo, 4 - 70017 Pullygnano (BA)
v.calio@maya-eng.com

STUDI FAUNISTICI
MAYA ENGINEERING
Dott. Agr. Alessandro ZURLO
Contrada Gavda snc - 72012 Carovigno (BR)
a.zurlo.az@gmail.com

OPERE DI ALTA TENSIONE
SIET SRL
Via Alessio Baldovinetti, 176 - 00142 Roma
sietrom@gmail.com

OGGETTO:
Inquadramento di raccolta, trattamento e smaltimento
acque meteoriche su catastale SE TERNA

SCALA:
1 : 1000
NOME FILE:
CZ7X8F6_ElaboratoGrafico_13.SE

DATA:
FEBBRAIO 2021
TAVOLA:
13.SE

AMBIENTE IDRAULICA STRUTTURE
MAYA ENGINEERING
Ing. Vito CALIO
Via San Girolamo, 4 - 70017 Pullygnano (BA)
v.calio@maya-eng.com

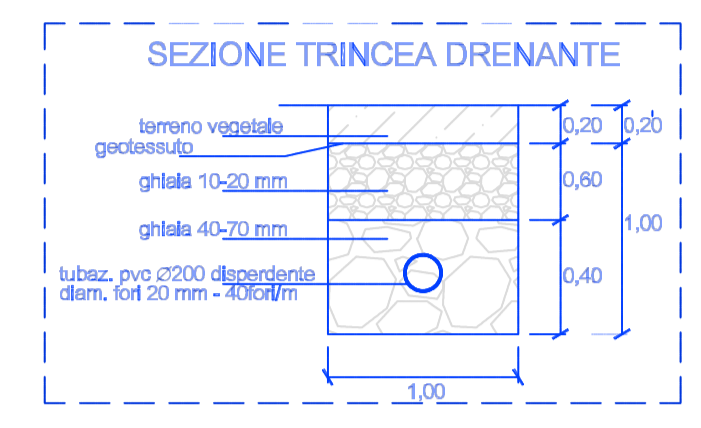
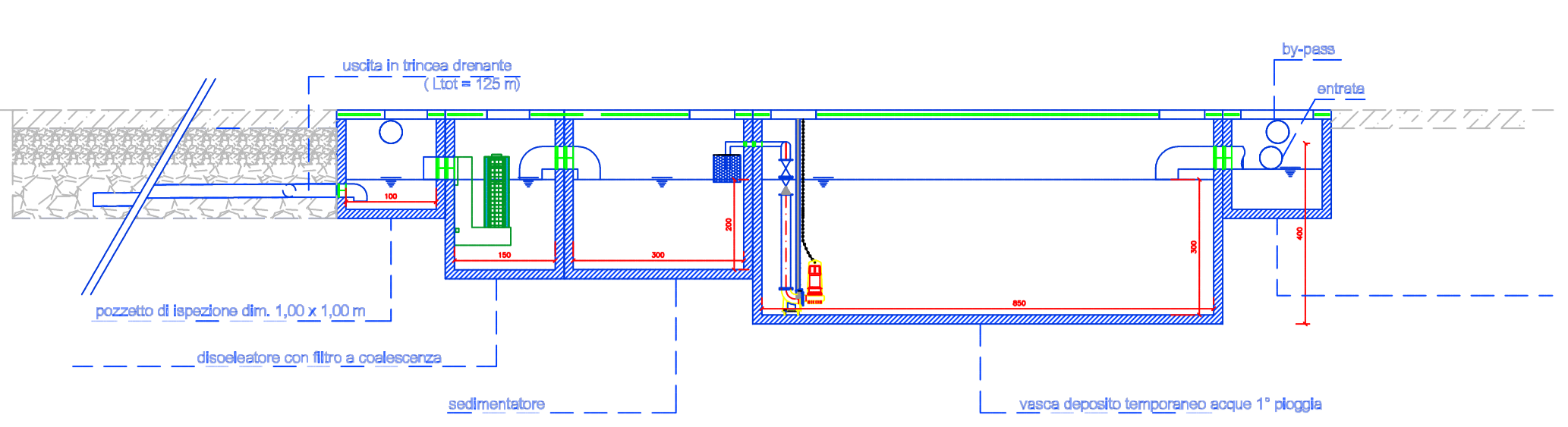
GEOLOGIA
MAYA ENGINEERING
Dott. Geol. Francesco MAGNO
Via Colonne, 38 - 72100 Brindisi
fmagno@libero.it

RILIEVI TOPOGRAFICI
MAYA ENGINEERING
Ing. Vito CALIO
Via San Girolamo, 4 - 70017 Pullygnano (BA)
v.calio@maya-eng.com

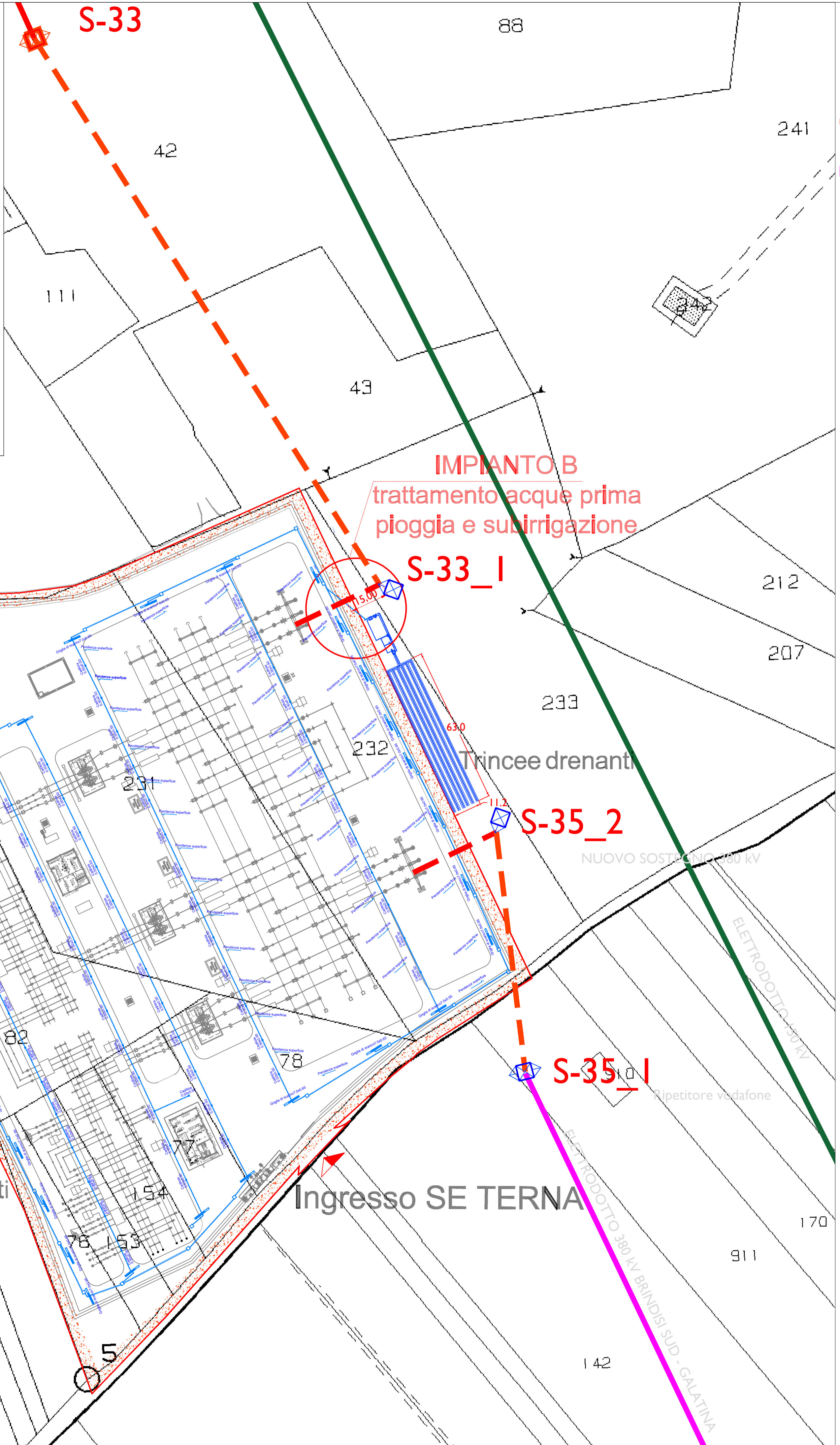
N. REV. DATA REVISIONE
0 02.2021 Emissione
1 09.2021 Richiesta integrazioni TERNA

ELABORATO VERIFICATO VALIDATO
responsabile commessa
A.Albuzzi
A.Albuzzi
N.Zuech
N.Zuech

QUESTO DOCUMENTO NON POTRA' ESSERE COPIATO, RIPRODOTTO O ALTAMENTE PUBBLICATO IN TUTTO O IN PARTE SENZA IL CONSENSO SCritto DI QUESTO STUDIO (LEGGI 22 APRILE 1961, N. 634/ARTI 2015 E SEGG. CC).



IMPIANTO TRATTAMENTO ACQUE PRIMA PIOGGIA E SUBIRRIGAZIONE



LEGENDA

- Variante Elettrodotto 380kV
- Elettrodotto 380kV variante profilo altimetrico
- Nuova SE Terna
- Nuovo sostegno 380 kV
- Sostegno 380 kV esistente

IMPIANTO A
trattamento acque prima pioggia e subirrigazione

IMPIANTO B
trattamento acque prima pioggia e subirrigazione

S-33_1

S-35_2

S-35_1

Trincee drenanti

Trincee drenanti

Ingresso SE TERNA

Ripetitore vedafone

NUOVO SOSTEGNO 380 kV

ELETTRODOTTO 380 kV

ELETTRODOTTO 380 kV BRINDISI SUD - GALATINA

PROPONENTE:
HEPV02 S.R.L.
via Alto Adige, 160/A - 38121 Trento (TN)
hepv02srl@arubapec.it

MANAGEMENT:
EHM.Solar
EHM SOLAR S.R.L.
Via della Rota, 20 39100 Bolzano - Italy
tel. +39 0461 1732700
fax. +39 0461 1732709
info@ehm.solar
c.fiscale, p.iva e R.I. 03033000211

NOME COMMESSA:
COSTRUZIONE ED ESERCIZIO NUOVA SE TERNA 380/150kV E CABINA PRIMARIA E-DISTRIBUZIONE 150/20kV DENOMINATA CELLINO SITE NEL COMUNE DI CELLINO SAN MARCO (BR) PER LA CONNESSIONE ALLA RETE ELETTRICA DI IMPIANTO FOTOVOLTAICO CODICE IDENTIFICATIVO AU CZ7X8F6

STATO DI AVANZAMENTO COMMESSA:
PROGETTO DEFINITIVO PER AU CZ7X8F6
CODICE COMMESSA:
HE.19.0053

PROGETTAZIONE INGEGNERISTICA:
Heliopolis
Galleria Passarella, 1 20122 Milano - Italy
tel. +39 02 37905800
via Alto Adige, 160/A 38121 Trento - Italy
tel. +39 0461 1732700
fax. +39 0461 1732709
www.heliopolis.eu
info@heliopolis.eu
c.fiscale, p.iva e R.I. Milano 08345510963

PROGETTISTA: Ing. Vito CALIO
Iscritto all' Ordine degli Ingegneri di Bari al n. 6566
MAYA ENGINEERING SRLS
4, Via San Girolamo
70017 Pylignano (BA)
C.F./P.IVA 08365980724
Vito Calio

COLLABORATORE:
STUDI PEDO-AGRONOMICI
MAYA ENGINEERING
Ing. Vito CALIO
Via San Girolamo, 4 - 70017 Pylignano (BA)
v.calio@maya-eng.com

STUDI FAUNISTICI
MAYA ENGINEERING
Dot. Agr. Alessandro ZURLO
Contrada Gavisa snc - 72012 Carovigno (BR)
a.zurlo.az@gmail.com

OPERE DI ALTA TENSIONE
SIET SRL
Via Alessio Bakdovnetti, 176 - 00142 Roma
sietroma@gmail.com

OGGETTO:
Inquadramento di raccolta, trattamento e smaltimento acque meteoriche con condotte interne su catastale SE TERNA

SCALA:
1 : 1000
NOME FILE:
CZ7X8F6_ElaboratoGrafico_13.SE

DATA:
FEBBRAIO 2021
TAVOLA:
13.SE

AMBIENTE IDRAULICA STRUTTURE
MAYA ENGINEERING
Ing. Vito CALIO
Via San Girolamo, 4 - 70017 Pylignano (BA)
v.calio@maya-eng.com

GEOLOGIA
MAYA ENGINEERING
Dot. Geol. Francesco MAGNO
Via Colonne, 38 - 72100 BRINDISI
fmagno@libero.it

RILIEVI TOPOGRAFICI
MAYA ENGINEERING
Ing. Vito CALIO
Via San Girolamo, 4 - 70017 Pylignano (BA)
v.calio@maya-eng.com

N. REV. DATA REVISIONE
0 02.2021 Emissione
1 09.2021 Richiesta integrazioni TERNA

ELABORATO VERIFICATO VALIDATO
responsabile commessa
A.Albuzzi
A.Albuzzi
N.Zuech
N.Zuech

QUESTO DOCUMENTO NON POTRA' ESSERE COPIATO, RIPRODOTTO O ALTAMENTE PUBBLICATO IN TUTTO O IN PARTE SENZA IL CONSENSO SCritto DI QUESTO STUDIO (LEGGI 22 APRILE 1961, N. 634/ARTI 2015 E SEGG. CC.)