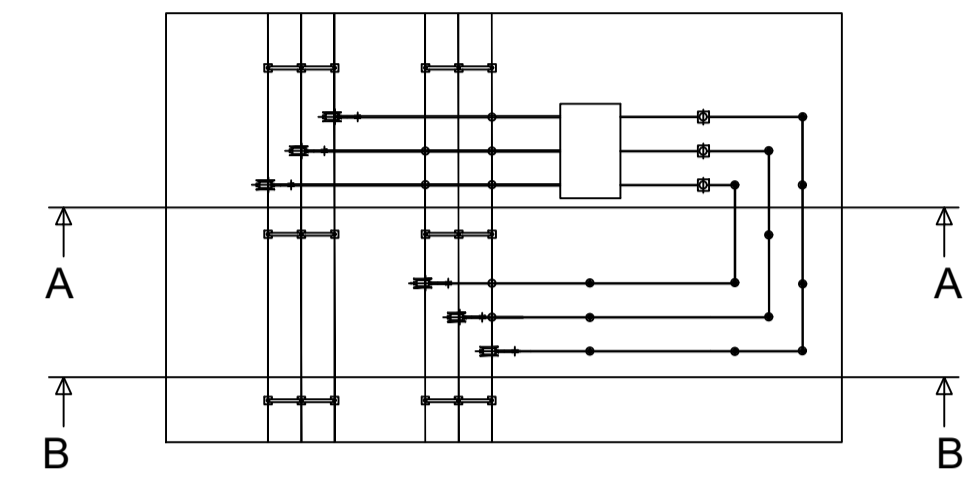
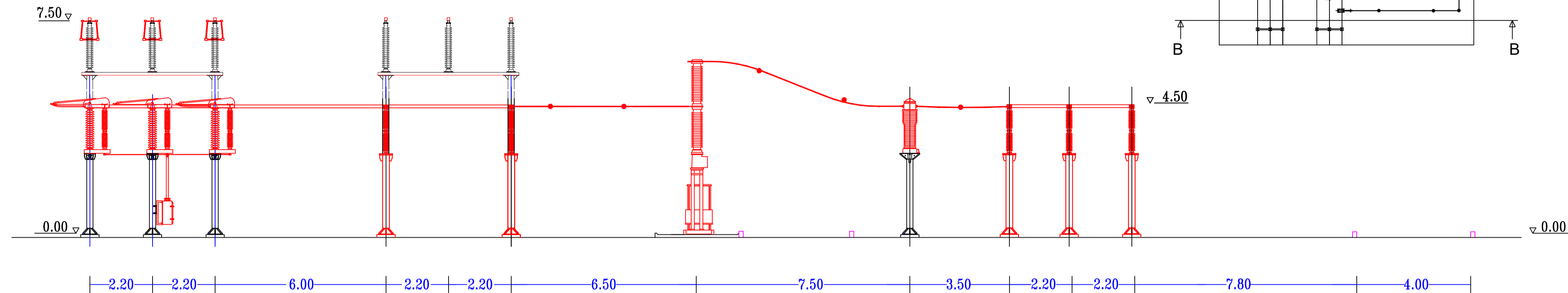
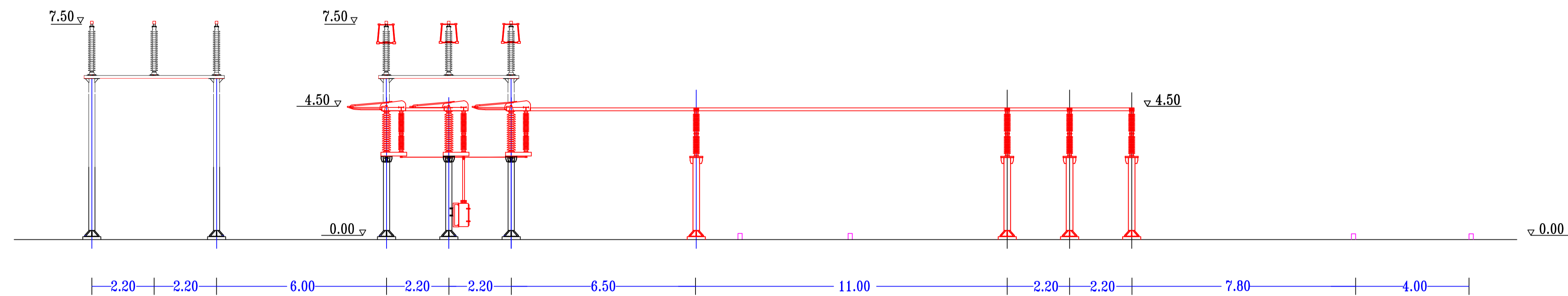


Sezione A-A



Sezione B-B



PROPONENTE:
HEPV02 S.R.L.
via Alto Adige, 160/A - 38121 Trento (TN)
hepv02srl@arubapec.it.it

MANAGEMENT:
EHM.Solar
EHM SOLAR S.R.L.
Via della Rena, 20 39100 Bolzano - Italy
tel. +39 0461 1732700
fax. +39 0461 1732709
info@ehm.solar
c.fiscate, p.iva e R.I. 03033000211

NOME COMMESSA:
COSTRUZIONE ED ESERCIZIO NUOVA SE TERNA
380/150kV E CABINA PRIMARIA E-DISTRIBUZIONE 150/20kV
DENOMINATA CELLINO SITE NEL COMUNE DI CELLINO
SAN MARCO (BR) PER LA CONNESSIONE ALLA RETE
ELETTRICA DI IMPIANTO FOTOVOLTAICO CODICE
IDENTIFICATIVO AU CZ7X8F6

STATO DI AVANZAMENTO COMMESSA:
PROGETTO DEFINITIVO PER AU CZ7X8F6

CODICE COMMESSA:
HE.19.0053

PROGETTAZIONE INGEGNERISTICA:

Heliopolis

Galleria Passarella, 1 - 20122 Milano - Italy
tel. +39 02 37905800
via Alto Adige, 160/A - 38121 Trento - Italy
tel. +39 0461 1732700
fax. +39 0461 1732709
www.heliopolis.eu
info@heliopolis.eu

c.fiscate, p.iva e R.I. Milano 08345510863

PROGETTISTA:



COLLABORATORE:

AMBIENTE IDRAULICA STRUTTURE
MAYA ENGINEERING
Ing. Vito CALIÒ
Via San Girolamo, 4 - 70017 Putignano (BA)
v.calio@maya-eng.com



STUDI PEDO-AGRONOMICI
MAYA ENGINEERING
Dot. Agr. Alessandro ZURLÒ
Contrada Gavida snc - 72012 Carovigno (BR)
a.zurlo.ag@gmail.com



GEOLOGIA
MAYA ENGINEERING
Dot. Geol. Francesco MAGNO
Via Colonne, 38 - 72100 BRINDISI
frmagno@brcc.it



STUDI FAUNISTICI
MAYA ENGINEERING
Dot. Agr. Alessandro ZURLÒ
Contrada Gavida snc - 72012 Carovigno (BR)
a.zurlo.ag@gmail.com



RILIEVI TOPOGRAFICI
MAYA ENGINEERING
Ing. Vito CALIÒ
Via San Girolamo, 4 - 70017 Putignano (BA)
v.calio@maya-eng.com



OPERE DI ALTA TENSIONE
SIET S.R.L.
Via Alessio Baldovinetti, 176 - 00142 Roma
sietstroma@gmail.com



OGGETTO:
Prospetto stallo congiuntore 150kV - SE Terna

SCALA:
1:100
NOME FILE:
CZ7X8F6_ElaboratoGrafico_22.SE

DATA:
FEBBRAIO 2021
TAVOLA:
22.SE

N. REV.	DATA	REVISIONE
0	02.2021	Emissione

ELABORATO	VERIFICATO	VALIDATO
L. Barbera	responsabile commessa A. Albuzzì	direttore tecnico N. Zuech