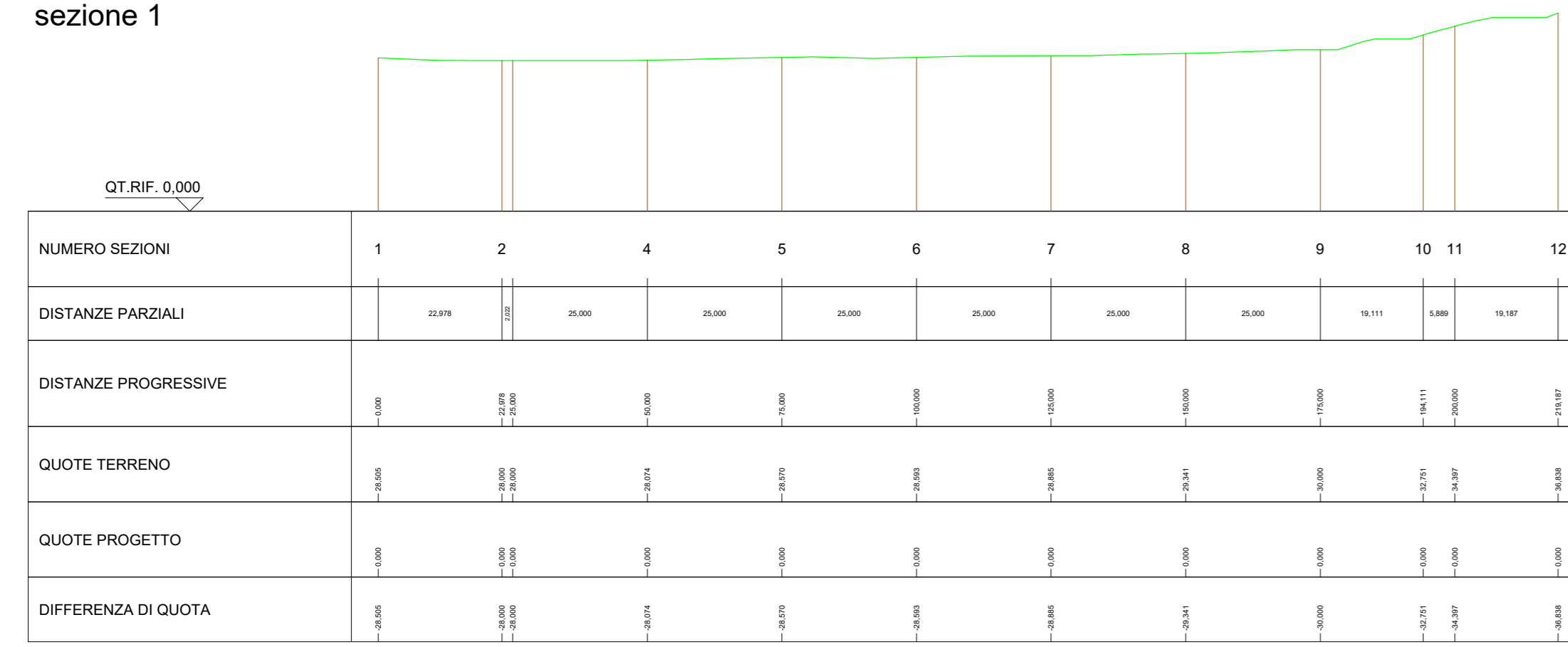
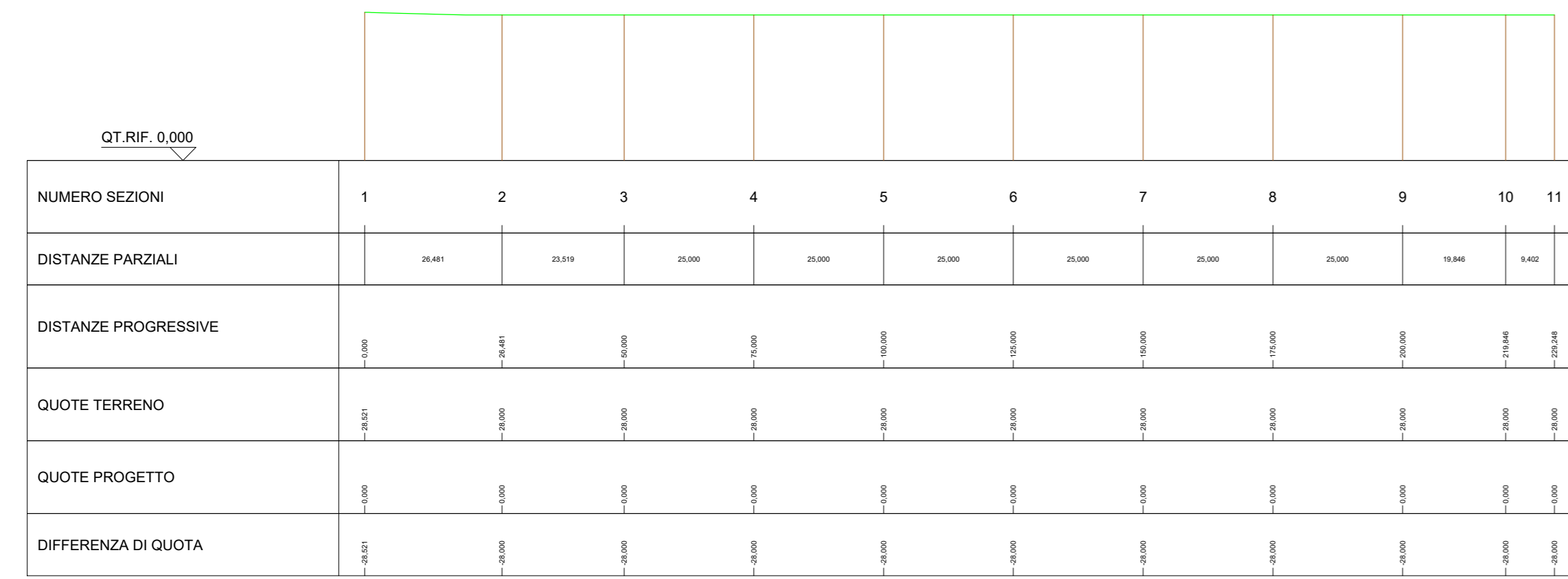


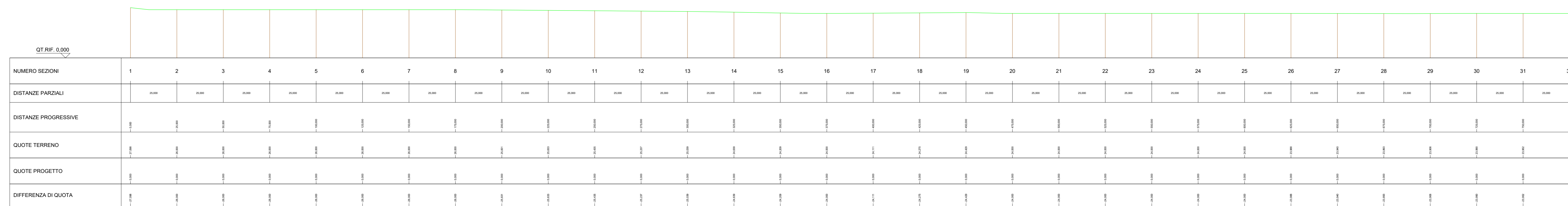
sezione 1



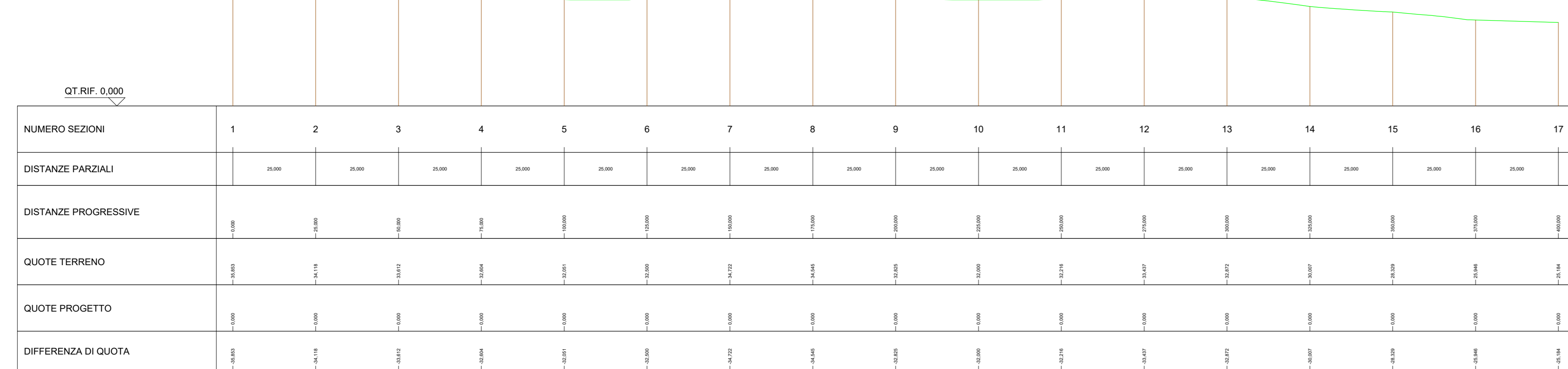
sezione 2



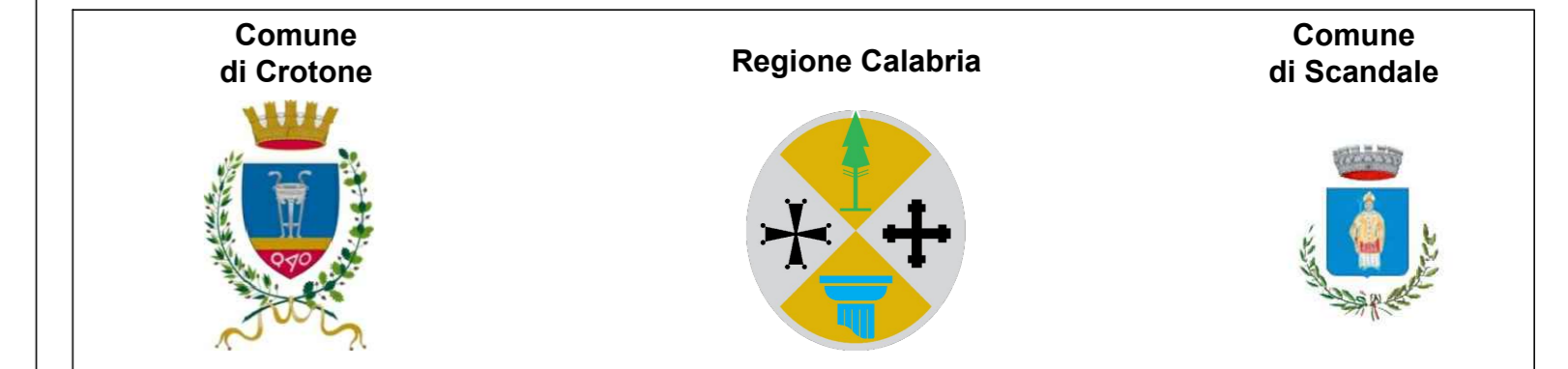
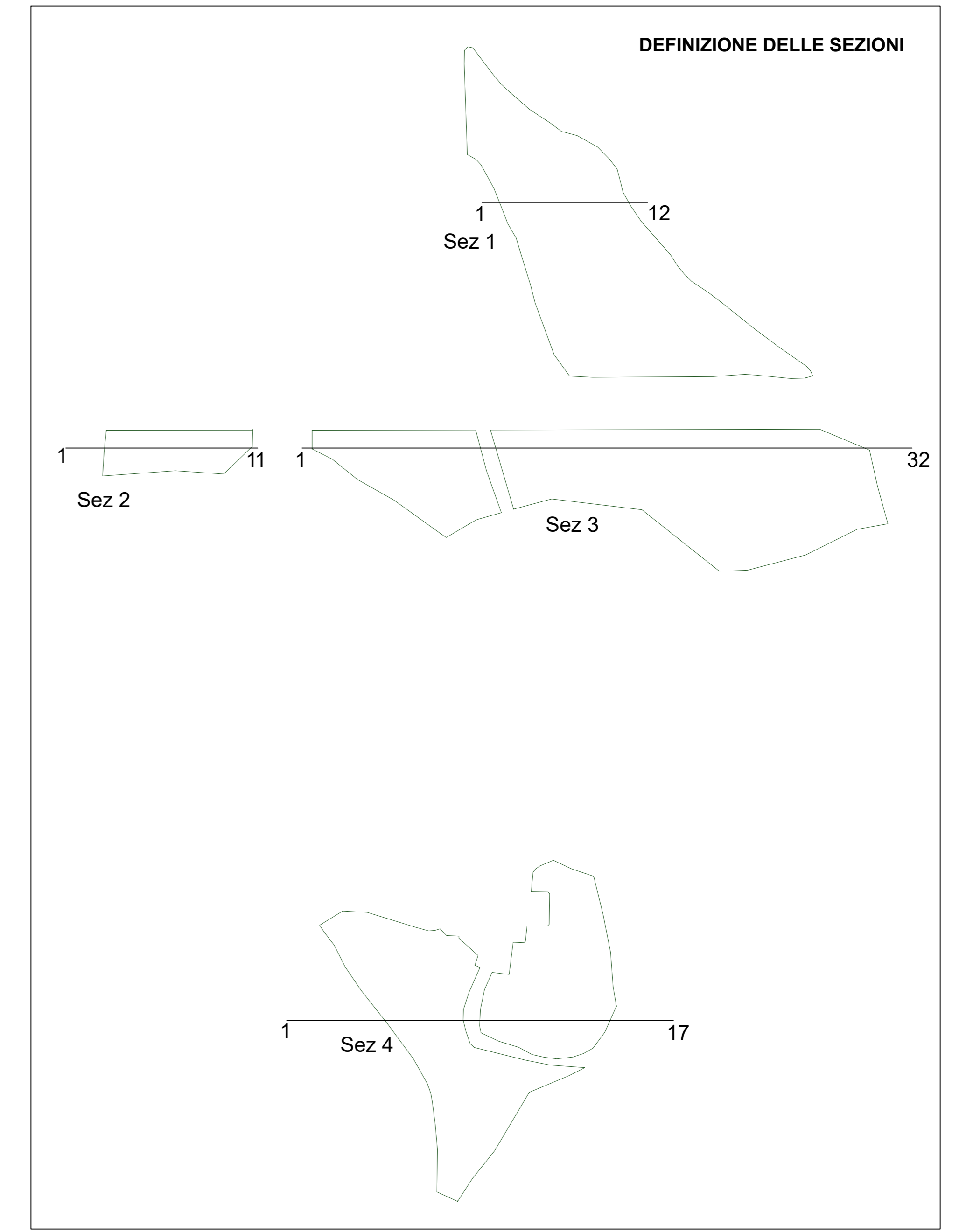
sezione 3



sezione 4



DEFINIZIONE DELLE SEZIONI



Titolo del Progetto:
PROGETTO PER LA REALIZZAZIONE E L'ESERCIZIO DI UN IMPIANTO AGROVOLTAICO E DELLE OPERE STRETTAMENTE NECESSARIE DENOMINATO "MEZZARICOTTA"

Documento:	PROGETTO DEFINITIVO	N° Tavola:	25
Elaborato:	PROFILI LONGITUDINALI E TRASVERSALI DEL TERRENO - STATO ATTUALE	SCALA:	1:1.000
		FOGLIO:	1 di 1
		FORMATO:	A4

Progettazione:

Progettisti:

Rev.	Data Revisione	Descrizione Revisione	Redatto	Controllato	Approvato
00	15/11/2021	PRIMA EMISSIONE	New Dev.	Stem Energy S.P.A.	Mezzaricotta Energia S.R.L.