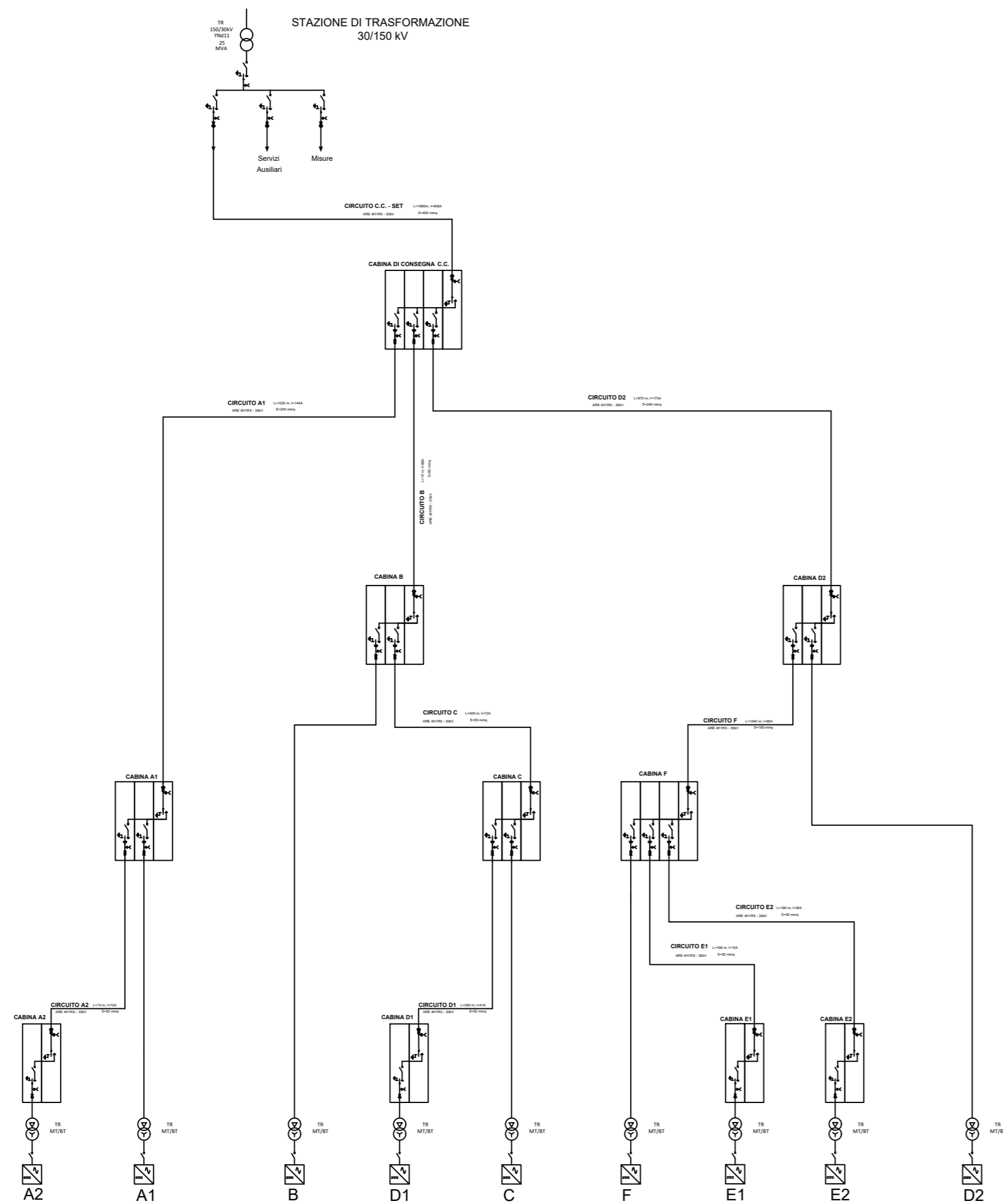


# FTV "MEZZARICOTTA"



Comune di Crotona



Regione Calabria



Comune di Scandale



Committente:

**Mezzaricotta Energia S.r.l.**

Mezzaricotta Energia S.r.l.  
Largo Michele Novaro 1, A - PARMA  
P.IVA: 02982410348

Titolo del Progetto:

PROGETTO PER LA REALIZZAZIONE E L'ESERCIZIO DI UN IMPIANTO AGROVOLTAICO E DELLE OPERE STRETTAMENTE NECESSARIE DENOMINATO "MEZZARICOTTA"

Documento:

**PROGETTO DEFINITIVO**

N° Tavola:

**47**

Elaborato:

**SCHEMI ELETTRICI IMPIANTO FOTOVOLTAICO**

SCALA:

-

FOGLIO:

1 di 1

FORMATO:

A2

Progettazione:



NEW DEVELOPMENTS S.r.l.  
Piazza Europa, 14 - 87100 Cosenza (CS)

Nome file: 47\_Schemi\_Elettrici\_FV.pdf

Progettisti:



dott. ing. Giovanni Guzzo Foliaro dott. ing. Amedeo Costabile dott. ing. Francesco Meringolo dott. ing. Maurizio Carcuro

| Rev: | Data Revisione | Descrizione Revisione | Redatto  | Controllato         | Approvato                   |
|------|----------------|-----------------------|----------|---------------------|-----------------------------|
| 00   | 15/11/2021     | PRIMA EMISSIONE       | New Dev. | Stern Energy S.P.A. | Mezzaricotta Energia S.R.L. |