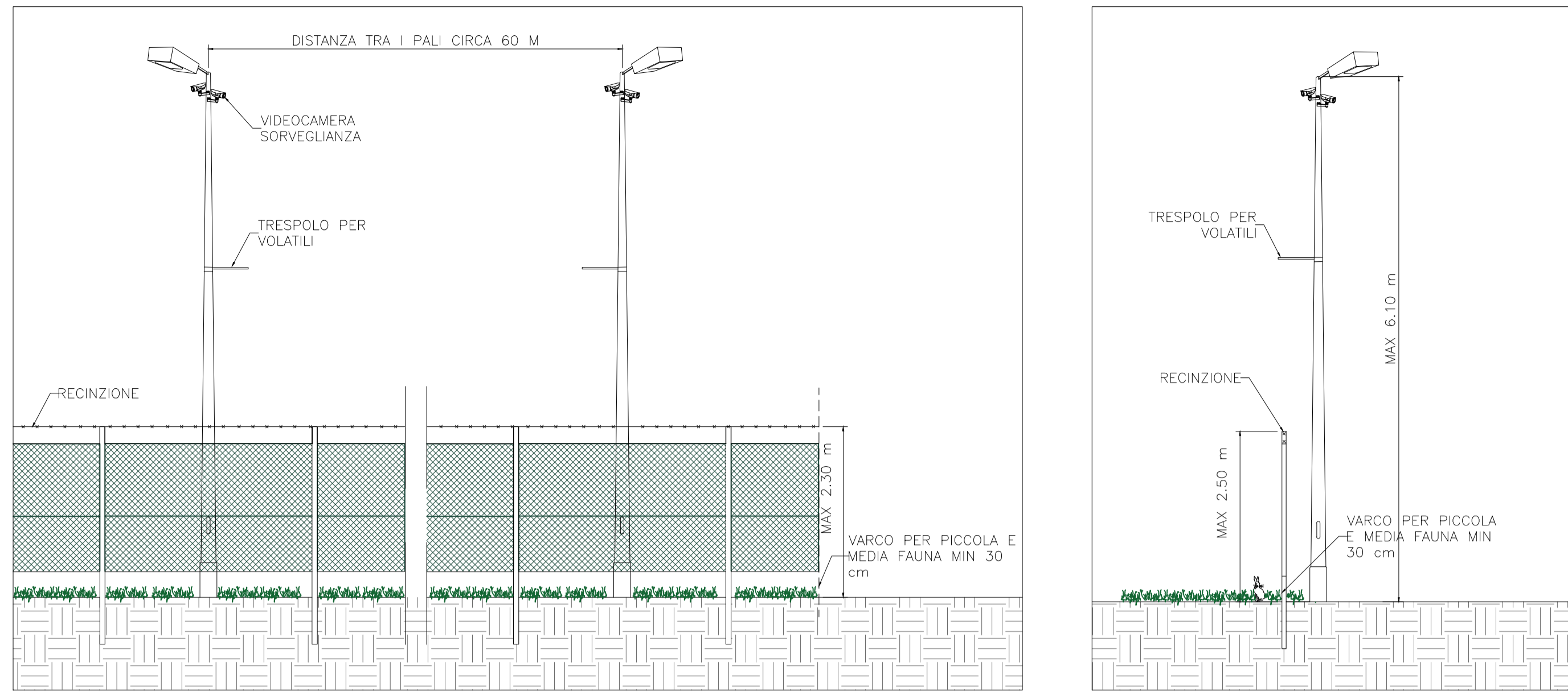


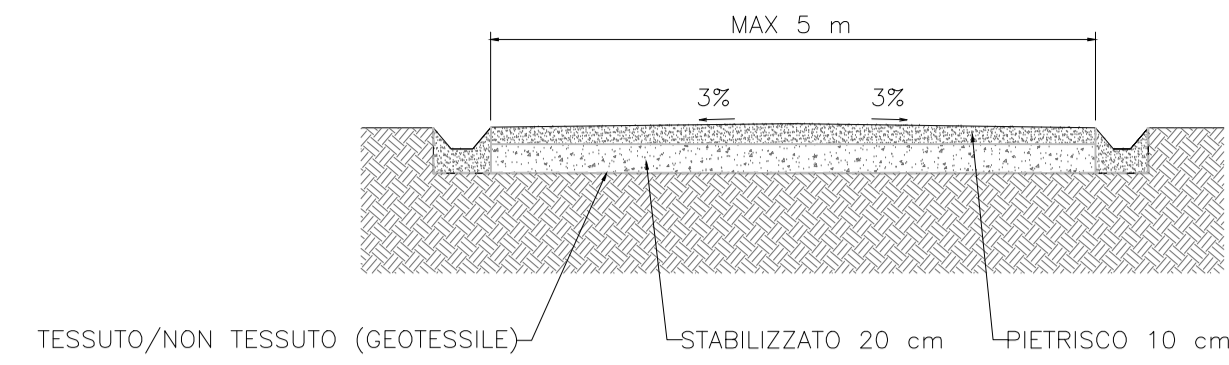
**PARTICOLARE CORPI ILLUMINATI**

Scala 1:50



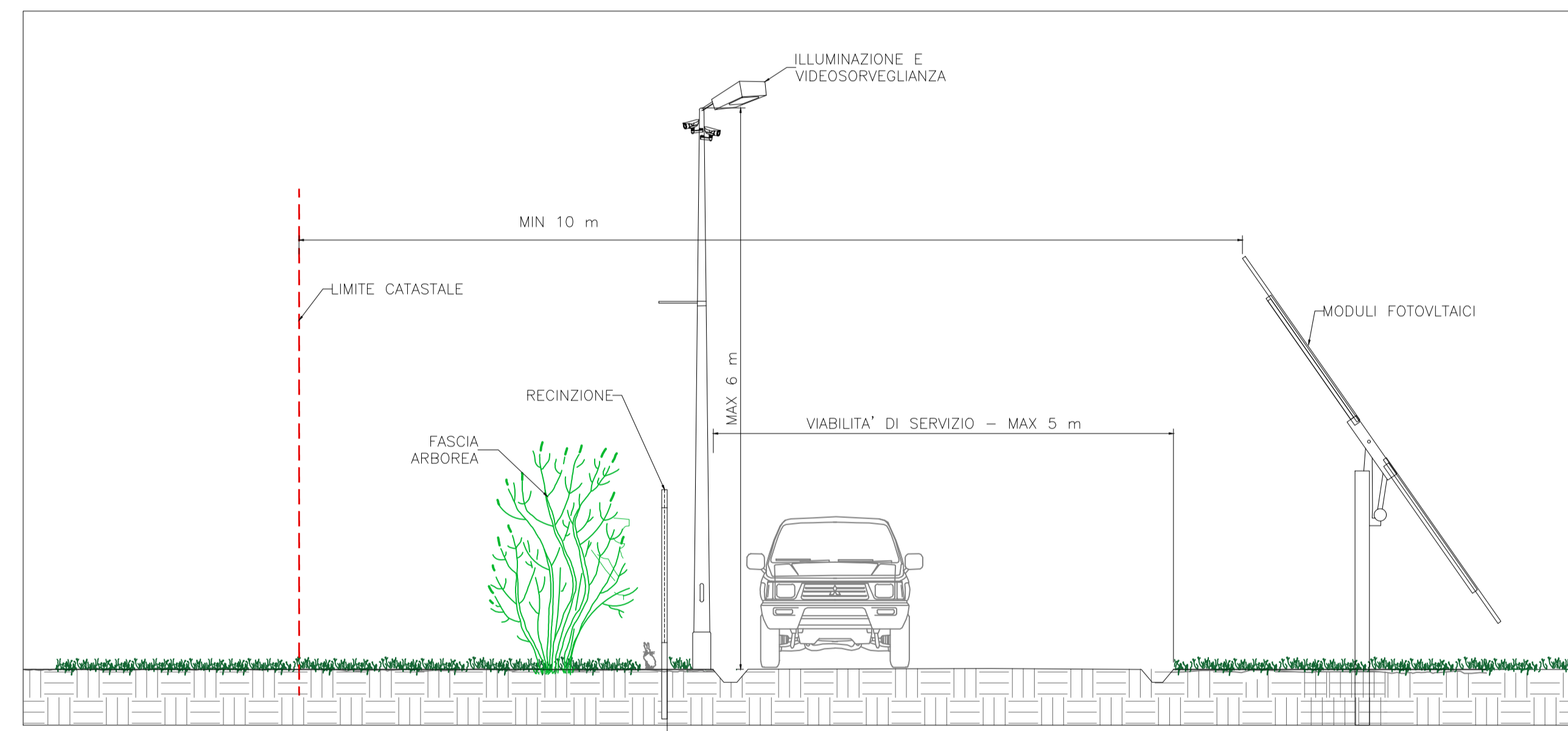
**VIABILITA' INTERNA**

Scala 1:50



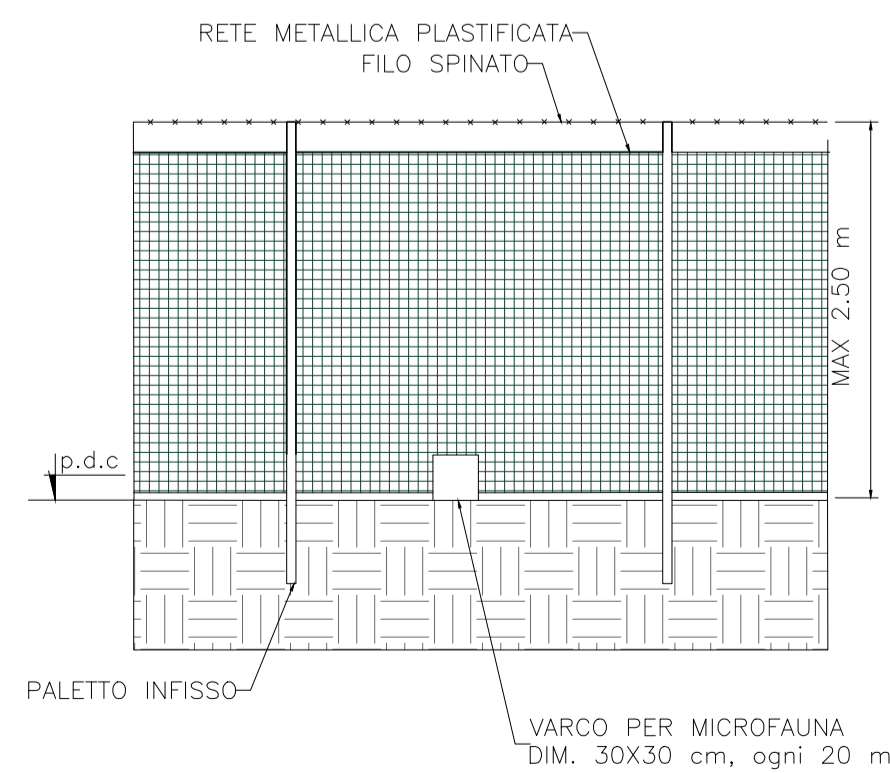
**PARTICOLARE**

Scala 1:50



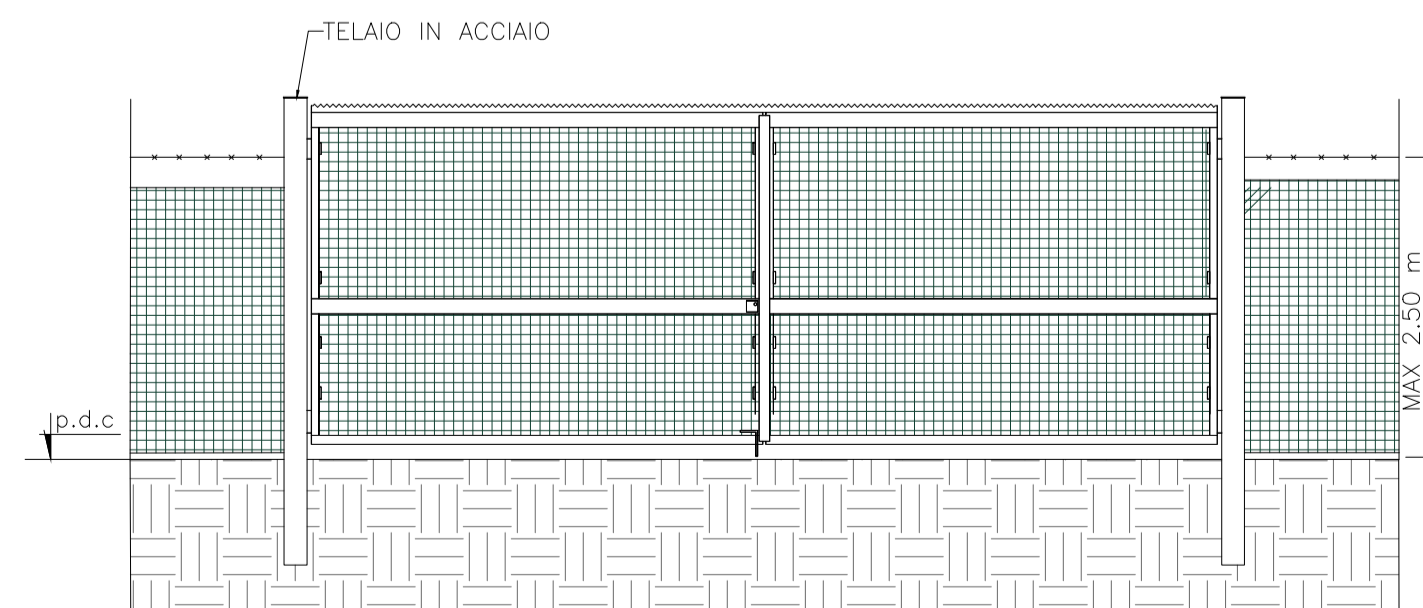
**RECINZIONE PERIMETRALE IMPIANTO**

Scala 1:50



**CANCELLO D'INGRESSO**

Scala 1:50



Regione Puglia



Comune di Cerignola



Provincia di Foggia

**PROGETTO PER LA REALIZZAZIONE DI UN PARCO AGROVOLTAICO PER LA PRODUZIONE DI ENERGIA ELETTRICA, DELLE OPERE CONNESSE E DELLE INFRASTRUTTURE INDISPENSABILI**  
Località Risicata - Comune di Cerignola (FG)

**PROGETTO DEFINITIVO**

**DEL\_PCOS.02**  
Particolari costruttivi 2 di 2

Proponente



**Rinnovabili Sud Due**  
Via Della Chimica, 103 - 85100 Potenza (PZ)

Formato

A1

Scala

1:50

Progettista

Ing. Gaetano Cirone  
Ing. Pietro Valente  
Ing. Adele Oliveto  
Geol. Emanuele Bonanno



Revisione	Descrizione	Data	Preparato	Controllato	Approvato
00	Prima emissione	10/02/2022	Ing. Adele Oliveto	Ing. Gaetano Cirone	Ing. Gaetano Cirone