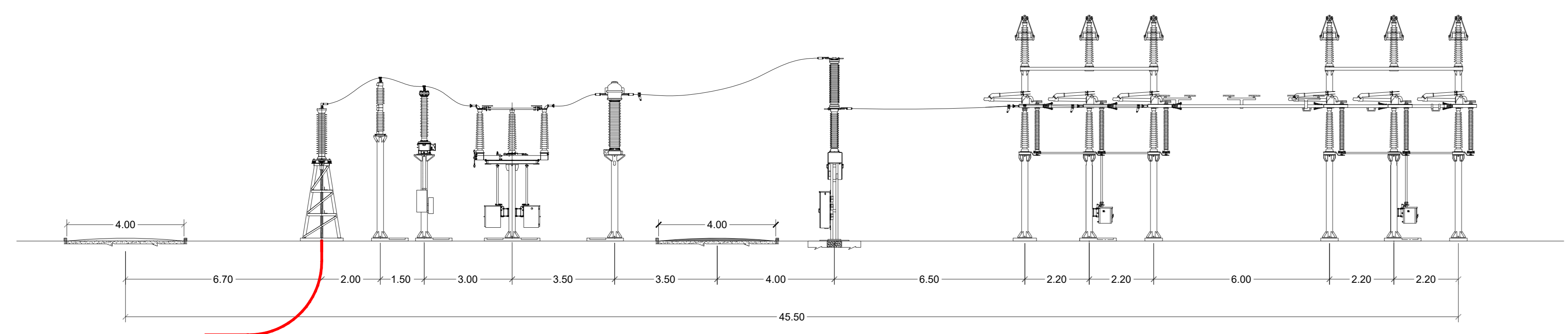
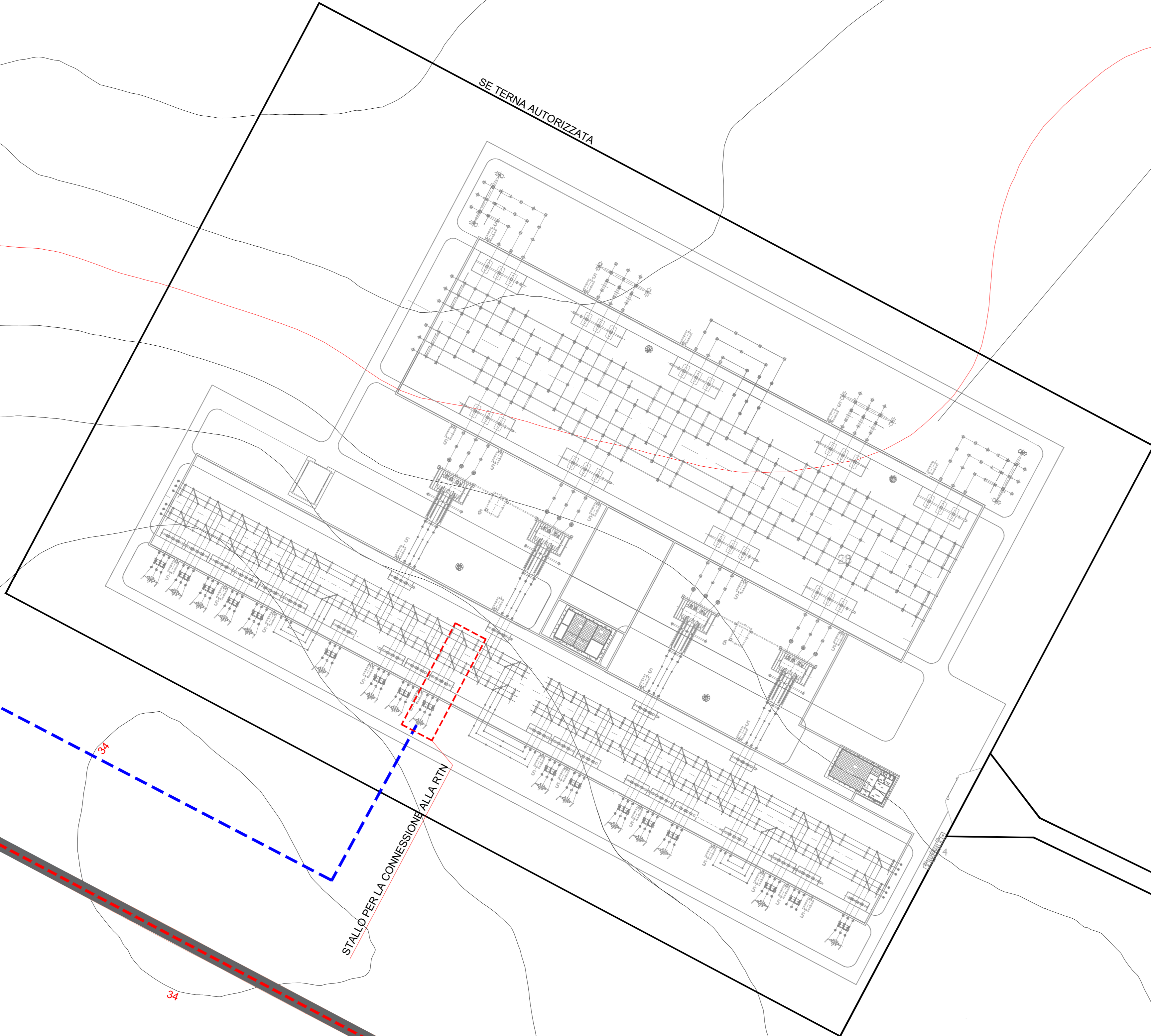
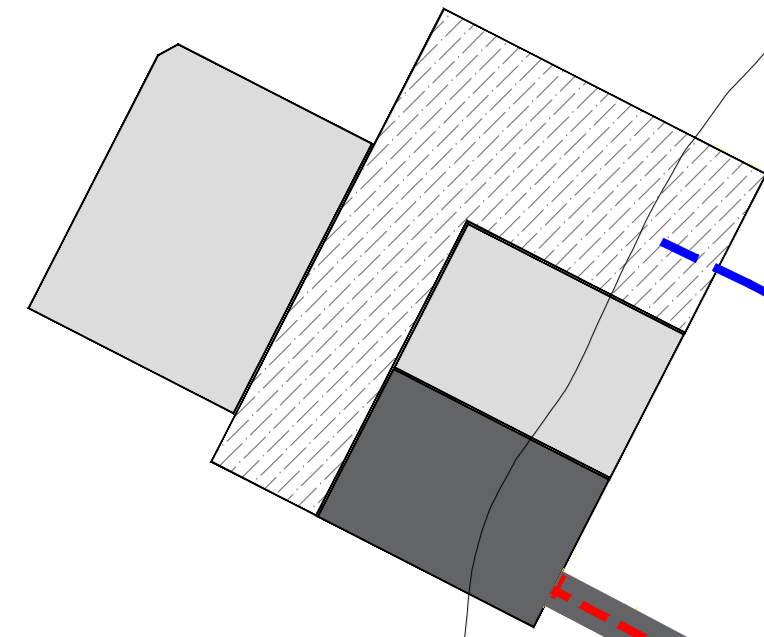
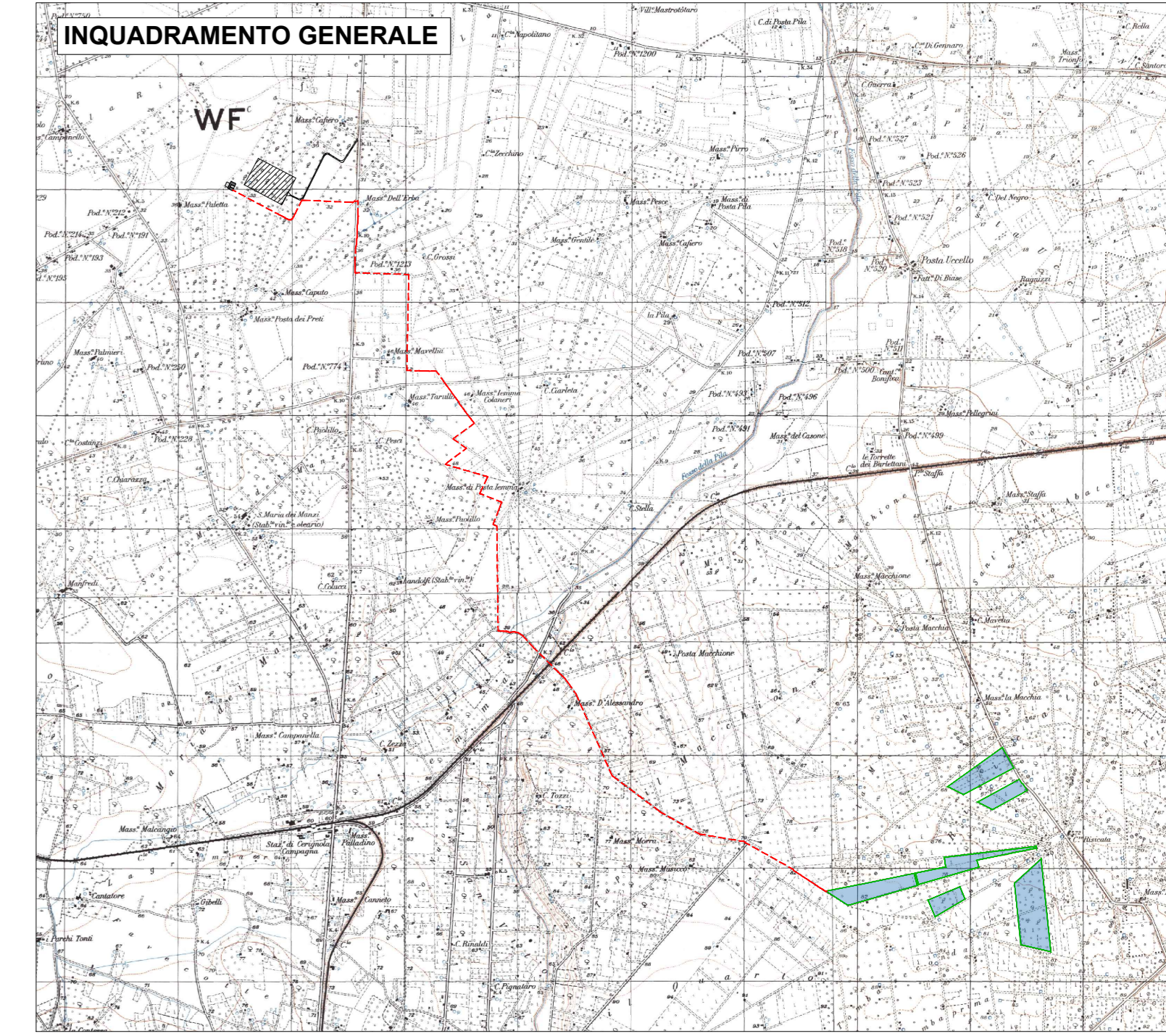


LEGENDA	
	Area impianto di generazione
	Viabilità di accesso
	Cavidotto alta tensione
	Cavidotto media tensione esterno
	SE utente-Area comune con altri produttori
	SE utente Rinnovabili Sud Uno srl
	SE utente altri produttori
	SE Terna già autorizzata



PROGETTO PER LA REALIZZAZIONE
 DI UN PARCO AGROVOLTAICO PER LA PRODUZIONE DI ENERGIA ELETTRICA,
 DELLE OPERE CONNESSE E DELLE INFRASTRUTTURE INDISPENSABILI
 Località Riscicata - Comune di Cerignola (FG)

PROGETTO DEFINITIVO **CRG_RTN.02**
 Impianto per la connessione:
 Impianto di rete

Proponente

 Rinnovabili Sud Due
 Via Della Chimica, 103 - 85100 Potenza (PZ)

Formato **A0+**
 Scala **1:1000**

Progettista
 Ing. Gaetano Crone
 Ing. Pietro Valente
 Ing. Adele Oliveto
 Geol. Emanuele Bonanno

Revisione	Descrizione	Data	Preparato	Controllato	Approvato
00	Prima emissione	10/02/2022	Ing. Adele Oliveto	Ing. Gaetano Crone	Ing. Gaetano Crone