

21_31_PV_KLP_BR_AU_23_RE_00	APRILE 2022	CALCOLI PRELIMINARI DELLE STRUTTURE	Ing. Giuseppe Giuliano	Arch. Paola Pastore	Ing. Leonardo Filotico
N. ELABORATO	DATA EMISSIONE	DESCRIZIONE	ESEGUITO	CONTROLLATO	APPROVATO

OGGETTO:
 Progetto dell'impianto agrivoltaico denominato "Barretta" della potenza complessiva di 26.009,10 kWp da realizzarsi nel Comune di Foggia e Manfredonia (FG).

COMMITTENTE:
SR TRAPANI s.r.l.
Largo Donegani Guido, 2
20121 Milano (MI)

TITOLO:
 QLJ2VY7 CalcoliPrelStrutture
 Calcoli preliminari delle strutture

PROJETTO engineering s.r.l.
 società d'ingegneria
 direttore tecnico
Ph.D. Ing. LEONARDO FILOTICO



Sede Legale: Via dei Mille, 5 74024 Manduria
 Sede Operativa: Z.I. Lotto 31 74020 San Marzano di S.G. (TA)
 tel. 099 9574694 Fax 099 2222834 cell. 349.1735914
 studio@projetto.eu
 web site: www.projetto.eu P.IVA: 02658050733

ORDINE DEGLI INGEGNERI
 della Provincia di **TARANTO**
Dott. Ing.
FILOTICO Leonardo
N. 1812

NOME FILE
 21_31_PV_KLP_BR_AU_23_RE_00

SOSTITUISCE:	
SOSTITUITO DA:	
CARTA: A4	
SCALA: /	ELAB. RE.23

INDICE

1	INDICAZIONI GENERALI	3
2	STATO DEI LUOGHI E INQUADRAMENTO TERRITORIALE	3
3	DESCRIZIONE DELLA STRUTTURA	5
4	NORMATIVA DI RIFERIMENTO.....	7
4.1	MATERIALI IMPIEGATI	8
5	ANALISI DEI CARICHI.....	12
5.1	LOCALIZZAZIONE DELL’INTERVENTO	12
5.2	CALCOLO DELLE AZIONI DELLA NEVE E DEL VENTO	12
5.3	VALUTAZIONE DELL’AZIONE SISMICA.....	14
5.3.1	VERIFICHE DI REGOLARITA’	14
5.3.2	CLASSE DI DUTTILITA’	15
5.3.3	SPETTRI DI PROGETTO PER S.L.U. E S.L.D.	16
5.3.4	METODO DI ANALISI	18
5.3.5	COMBINAZIONE DELLE COMPONENTI DELL’AZIONE SISMICA	19
5.3.6	ECCENTRICITA’ ACCIDENTALI.....	19
6	AZIONI SULLA STRUTTURA	20
6.1	Stato Limite di Salvaguardia della Vita	20
6.2	Stato Limite di Danno	22
6.3	Stati Limite di Esercizio	22
DIMENSIONAMENTO DEI PALI DI FONDAZIONE secondo LA TEORIA DI BROMS.....		25
7	CODICE DI CALCOLO NUMERICO	30
7.1	Modellazione delle azioni.....	32
7.2	Combinazioni e/o percorsi di carico	40
7.3	Verifiche agli stati limite ultimi	43
7.4	Verifiche agli stati limite di esercizio	43
7.5	MODELLAZIONE DELLE SEZIONI.....	43
7.5.1	LEGENDA TABELLA DATI SEZIONI	43
7.6	MODELLAZIONE STRUTTURA: NODI	46
7.6.1	LEGENDA TABELLA DATI NODI.....	46

Progetto di Impianto agrivoltaico denominato “Barretta” della potenza di 26.009,10 kW da realizzare nel Comune di Foggia e Manfredonia (FG).

7.7	MODELLAZIONE STRUTTURA: ELEMENTI TRAVE.....	46
7.7.1	TABELLA DATI TRAVI.....	46
7.8	MODELLAZIONE DELLE AZIONI.....	51
7.8.1	LEGENDA TABELLA DATI AZIONI.....	51



1 INDICAZIONI GENERALI

La società SR TRAPANI s.r.l. con sede legale in Largo Guido Donegani 2 – 20121 – MILANO, intende realizzare un impianto fotovoltaico di potenza elettrica pari a 26.009,10 kW denominato “Barretta” nel comune di Foggia (FG).

L’impianto fotovoltaico sarà realizzato per un’area complessiva di circa 32,72 ha su terreni agricoli o sulla porzione degli stessi esenti da vincoli paesaggistici, ambientali e idrogeologici in terreni ubicato nel comune di Foggia. La sua realizzazione comporterà un significativo contributo alla produzione di energie rinnovabili.

In sintesi l’intervento proposto:

- è finalizzato alla realizzazione di un’opera infrastrutturale, non incentivato;
- è compatibile con gli obiettivi di qualità e delle normative d’uso, non avendo alternative localizzative e/o progettuali;
- consente la produzione di energia elettrica senza alcuna emissione di sostanze inquinanti;
- utilizza fonti rinnovabili eco-compatibili;
- consente il risparmio di combustibile fossile;
- non produce nessun rifiuto o scarto di lavorazione;
- non è fonte di inquinamento acustico;
- non è fonte di inquinamento atmosferico;
- utilizza viabilità di accesso già esistente;
- è previsto l’impiego di una porzione di area che globalmente è già interessata da impianti elettrici fino alla III categoria;
- comporta l’esecuzione di opere edili di dimensioni modeste che non determinano in alcun modo una significativa trasformazione del territorio, relativamente alle fondazioni superficiali, delle 17 cabine ed inverter.

Il presente progetto viene redatto in conformità alle disposizioni della normativa vigente, nazionale e della Regione Puglia, con particolare riferimento alle Delibere della Giunta Regionale n° 24/23 del 23/04/2008, n°30/02 del 23/05/2008 e relativi allegati, e al D. Lgs.152/2006, e s.m.i.

Inoltre ai sensi di quanto stabilito dal D.M. 10/09/2010 “Linee guida per l’autorizzazione degli impianti alimentati da fonti rinnovabili” recepite dalla Regione Puglia, nella Delib. G.R. n. 3029 del 30/12/2010, la realizzazione in oggetto è soggetta ad Autorizzazione Unica e in tale procedimento confluisce anche la presente procedura di verifica. Alcuni contenuti, previsti nella normativa, come facenti parte del presente studio sono approfonditi in appositi elaborati ai quali si rimanderà nel proseguo della trattazione. In questo contesto la normativa prevede un livello di progettazione definitiva.

2 STATO DEI LUOGHI E INQUADRAMENTO TERRITORIALE

I terreni oggetto dell’intervento risultano essere prevalentemente pianeggianti e non soggetti a ombreggiamenti rilevanti. L’area di interesse confina prevalentemente con terreni coltivati e risulta costeggiata e attraversata da strade di servizio, alcune delle quali risultano essere accatastate.

Progetto di Impianto agrivoltaico denominato “Barretta” della potenza di 26.009,10 kW da realizzare nel Comune di Foggia e Manfredonia (FG).

Da un’analisi preventiva del sistema idro-geomorfologico, del sistema insediativo e dei beni culturali e del sistema agroforestale e del paesaggio insistenti sui terreni di cui sopra, non sono stati rilevati vincoli e/o limitazioni alla costruzione dell’impianto in oggetto.

COMMITTENTE	SR TRAPANI s.r.l. con sede legale in Largo Guido Donegani 2 – 20121 – MILANO)
SITO INSTALLAZIONE	Comune di Foggia e Manfredonia (FG)
OGGETTO DEI LAVORI	Fornitura e posa in opera di un impianto fotovoltaico da 26.009,10 kWp
VINCOLI	Interfacciamento alla rete consentito a norme CEI e norme tecniche Enel Distribuzione e/o Terna. I convertitori statici e i quadri dovranno essere accessibili solo a personale specializzato.



3 DESCRIZIONE DELLA STRUTTURA

La struttura è caratterizzata dai seguenti elementi:

- Pilastrini montanti – profilo HEB con altezza totale e dell’ala di 140 mm;
- Trave principale – profilo Scatolare di sezione 150x150 mm, spessore 3 mm;
- Trave secondaria - binari fissaggio moduli - profilo a C 215x80 mm spessore 4 mm.

Il passo ed il numero di binari è funzione della tipologia di moduli impiegati ed è indicato nel disegno strutturale

QLJ2VY7_DocumentazioneSpecialistica_12 - Particolare costruttivo struttura di sostegno dei moduli”.

Gli stessi moduli fotovoltaici verranno fissati ai binari mediante appositi morsetti.

La struttura viene schematizzata e di seguito riportata:

PARTICOLARE NODO DI BASE - Scala 1:10

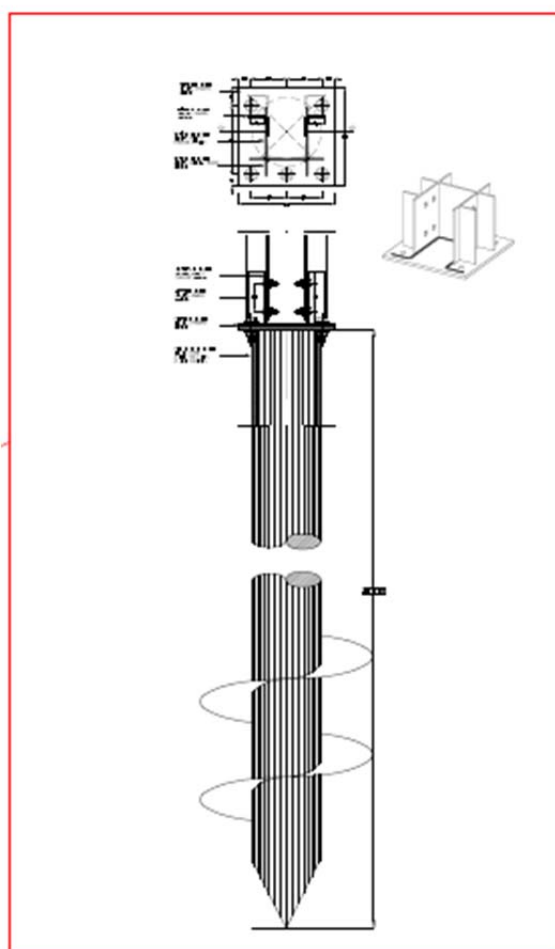


Figura 1. Particolare palo di fondazione in acciaio

Vengono riportate di seguito due viste assometriche contrapposte, allo scopo di consentire una migliore comprensione della struttura oggetto della presente relazione:

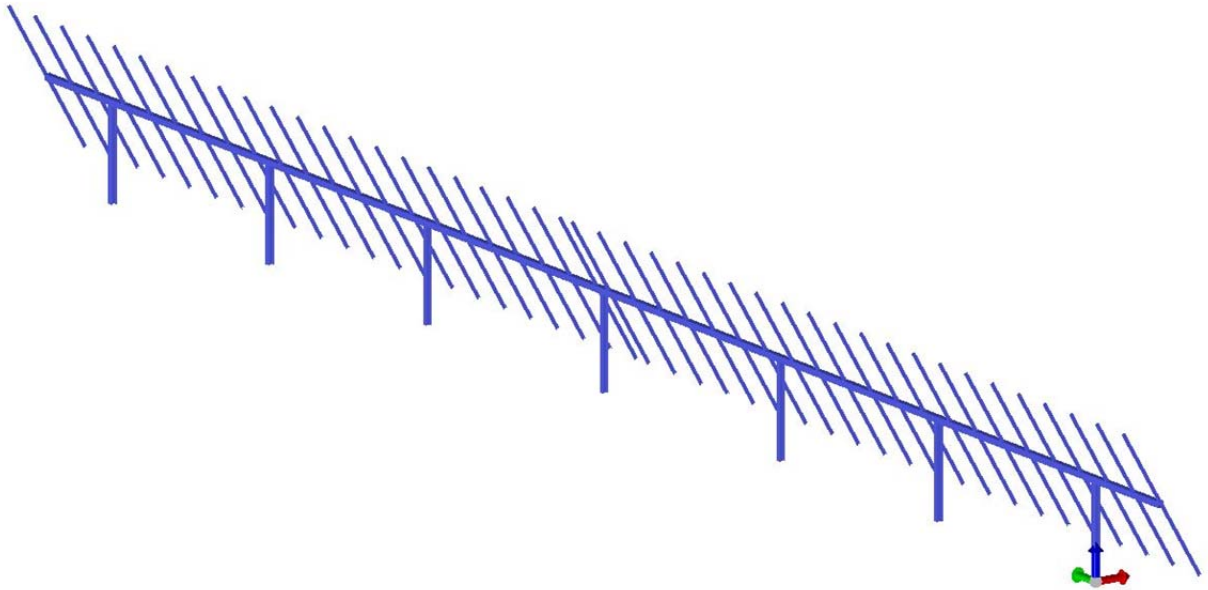


Figura 2. Vista anteriore

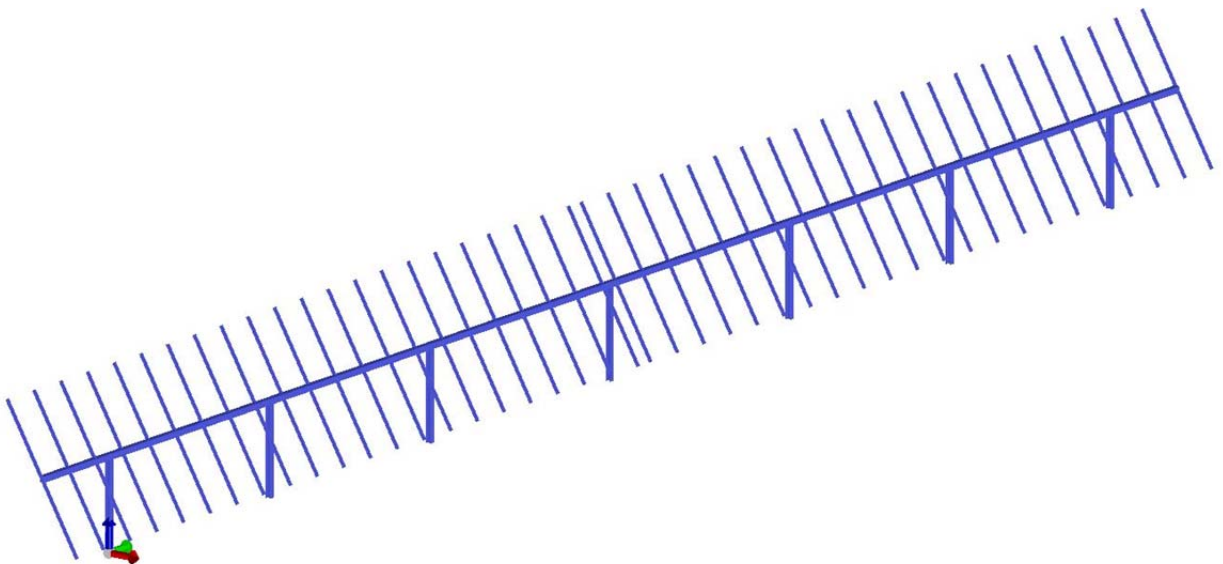


Figura 3. Vista posteriore

4 NORMATIVA DI RIFERIMENTO¹

1. D.Min. Infrastrutture Min. Interni e Prot. Civile 17 Gennaio 2018 e allegate "Norme tecniche per le costruzioni"².
2. D.Min.Infrastrutture Min. Interni e Prot. Civile 14 Gennaio 2008 e allegate "Norme tecniche per le costruzioni".
3. D.Min.Infrastrutture e trasporti 14 Settembre 2005 e allegate "Norme tecniche per le costruzioni".
4. D.M.LL.PP. 9 Gennaio 1996 "Norme tecniche per il calcolo, l'esecuzione ed il collaudo delle strutture in cemento armato, normale e precompresso e per le strutture metalliche".
5. D.M.LL.PP. 16 Gennaio 1996 "Norme tecniche relative ai <<Criteri generali per la verifica di sicurezza delle costruzioni e dei carichi e sovraccarichi>>".
6. D.M.LL.PP. 16 Gennaio 1996 "Norme tecniche per le costruzioni in zone sismiche".
7. Circolare 4/07/96, n.156AA.GG./STC. istruzioni per l'applicazione delle "Norme tecniche relative ai <<Criteri generali per la verifica di sicurezza delle costruzioni e dei carichi e sovraccarichi>>" di cui al D.M. 16/01/96.
8. Circolare 10/04/97, n.65AA.GG. istruzioni per l'applicazione delle "Norme tecniche per le costruzioni in zone sismiche" di cui al D.M. 16/01/96.
9. D.M. LL.PP. 20 Novembre 1987 "Norme tecniche per la progettazione, esecuzione e collaudo degli edifici in muratura e per il loro consolidamento".
10. Circolare 4 Gennaio 1989 n. 30787 "Istruzioni in merito alle norme tecniche per la progettazione, esecuzione e collaudo degli edifici in muratura e per il loro consolidamento".
11. D.M. LL.PP. 11 Marzo 1988 "Norme tecniche riguardanti le indagini sui terreni e sulle rocce, la stabilità dei pendii naturali e delle scarpate, i criteri generali e le prescrizioni per la progettazione, l'esecuzione e il collaudo delle opere di sostegno delle terre e delle opere di fondazione".
12. D.M. LL.PP. 3 Dicembre 1987 "Norme tecniche per la progettazione, esecuzione e collaudo delle costruzioni prefabbricate".
13. UNI 9502 -Procedimento analitico per valutare la resistenza al fuoco degli elementi costruttivi di conglomerato cementizio armato, normale e precompresso - edizione maggio 2001
14. Ordinanza del Presidente del Consiglio dei Ministrin. 3274 del 20 marzo 2003 "Primi elementi in materia di criteri generali per la classificazione sismica del territorio nazionale e di normative tecniche per le costruzioni in zona sismica" e successive modificazioni e integrazioni.
15. UNI EN 1990:2006 13/04/2006 Eurocodice 0 - Criteri generali di progettazione strutturale.
16. UNI EN 1991-1-1:2004 01/08/2004 Eurocodice 1 - Azioni sulle strutture - Parte 1-1: Azioni in generale - Pesì per unità di volume, pesì propri e sovraccarichi per gli edifici.
17. UNI EN 1991-2:2005 01/03/2005 Eurocodice 1 - Azioni sulle strutture - Parte 2: Carichi da traffico sui ponti.
18. UNI EN 1991-1-3:2004 01/10/2004 Eurocodice 1 - Azioni sulle strutture - Parte 1-3: Azioni in generale - Carichi da neve.
19. UNI EN 1991-1-4:2005 01/07/2005 Eurocodice 1 - Azioni sulle strutture - Parte 1-4: Azioni in generale - Azioni del vento.
20. UNI EN 1991-1-5:2004 01/10/2004 Eurocodice 1 - Azioni sulle strutture - Parte 1-5: Azioni in generale - Azioni termiche.
21. UNI EN 1992-1-1:2005 24/11/2005 Eurocodice 2 - Progettazione delle strutture di calcestruzzo - Parte 1-1: Regole generali e regole per gli edifici.
22. UNI EN 1992-1-2:2005 01/04/2005 Eurocodice 2 - Progettazione delle strutture di calcestruzzo - Parte 1-2: Regole generali -Progettazione strutturale contro l'incendio.
23. UNI EN 1993-1-1:2005 01/08/2005 Eurocodice 3 - Progettazione delle strutture di acciaio - Parte 1-1: Regole

¹ sul capitolo "normativa di riferimento": riporta l'elenco delle normative implementate nel software. Le norme utilizzate per la struttura oggetto della presente relazione sono indicate nel precedente capitolo "RELAZIONE DI CALCOLO STRUTTURALE" "ANALISI E VERIFICHE SVOLTE CON L'AUSILIO DI CODICI DI CALCOLO". Laddove nei capitoli successivi vengano richiamate norme antecedenti al DM 17.01.08 è dovuto o a progettazione simulata di edificio esistente.

²In attesa della pubblicazione della circolare di istruzione per l'applicazione delle Norme Tecniche delle Costruzioni del 17 gennaio 2018 viene utilizzata la CIRCOLARE esplicativa n. 617 del 2 febbraio 2009, "Istruzioni per l'applicazione delle «Nuove norme tecniche per le costruzioni» di cui al decreto ministeriale 14 gennaio 2008". I riferimenti alla succitata circolare sono riportati con carattere di colore rosso.

- generali e regole per gli edifici.
24. UNI EN 1993-1-8:2005 01/08/2005 Eurocodice 3 - Progettazione delle strutture di acciaio - Parte 1-8: Progettazione dei collegamenti.
 25. UNI EN 1994-1-1:2005 01/03/2005 Eurocodice 4 - Progettazione delle strutture composte acciaio-calcestruzzo - Parte 1-1: Regole generali e regole per gli edifici.
 26. UNI EN 1994-2:2006 12/01/2006 Eurocodice 4 - Progettazione delle strutture composte acciaio-calcestruzzo - Parte 2: Regole generali e regole per i ponti.
 27. UNI EN 1995-1-1:2005 01/02/2005 Eurocodice 5 - Progettazione delle strutture di legno - Parte 1-1: Regole generali – Regole comuni e regole per gli edifici.
 28. UNI EN 1995-2:2005 01/01/2005 Eurocodice 5 - Progettazione delle strutture di legno - Parte 2: Ponti.
 29. UNI EN 1996-1-1:2006 26/01/2006 Eurocodice 6 - Progettazione delle strutture di muratura - Parte 1-1: Regole generali per strutture di muratura armata e non armata.
 30. UNI EN 1996-3:2006 09/03/2006 Eurocodice 6 - Progettazione delle strutture di muratura - Parte 3: Metodi di calcolo semplificato per strutture di muratura non armata.
 31. UNI EN 1997-1:2005 01/02/2005 Eurocodice 7 - Progettazione geotecnica - Parte 1: Regole generali.
 32. UNI EN 1998-1:2005 01/03/2005 Eurocodice 8 - Progettazione delle strutture per la resistenza sismica - Parte 1: Regole generali, azioni sismiche e regole per gli edifici.
 33. UNI EN 1998-3:2005 01/08/2005 Eurocodice 8 - Progettazione delle strutture per la resistenza sismica - Parte 3: Valutazione e adeguamento degli edifici.
 34. UNI EN 1998-5:2005 01/01/2005 Eurocodice 8 - Progettazione delle strutture per la resistenza sismica - Parte 5: Fondazioni, strutture di contenimento ed aspetti geotecnici.

4.1 MATERIALI IMPIEGATI

Il programma consente l'uso di materiali diversi. Sono previsti i seguenti tipi di materiale:

1	materiale tipo acciaio
---	------------------------

I materiali utilizzati nella modellazione sono individuati da una sigla identificativa ed un codice numerico (gli elementi strutturali richiamano quest'ultimo nella propria descrizione). Per ogni materiale vengono riportati in tabella i seguenti dati:

Young	modulo di elasticità normale E
Poisson	coefficiente di contrazione trasversale ν
G	modulo di elasticità tangenziale
Gamma	peso specifico
Alfa	coefficiente di dilatazione termica
Fattore di confidenza FC m	Fattore di confidenza specifico per materiale; (è riportato solo se diverso da quello globale della struttura)
Fattore di confidenza FC a	Fattore di confidenza specifico per l'armatura (è riportato solo se diverso da quello globale della struttura)
Elasto-plastico	Materiale elastico perfettamente plastico per aste non lineari
Massima compressione	Massima tensione di compressione per aste non lineari
Massima trazione	Massima tensione di trazione per aste non lineari
Fattore attrito	Coefficiente di attrito per aste non lineari
Rapporto HRDb	Rapporto di hardening a flessione
Rapporto HRDv	Rapporto di hardening a taglio

I dati soprariportati vengono utilizzati per la modellazione dello schema statico e per la determinazione dei carichi inerziali e termici. In relazione al tipo di materiale vengono riportati inoltre:

1	cemento armato	Resistenza Rc Resistenza fctm Coefficiente ksb	resistenza a compressione cubica resistenza media a trazione semplice Coefficiente di riduzione della resistenza a compressione da utilizzare nello stress block
2	acciaio	Tensione ft Tensione fy Resistenza fd Resistenza fd (>40) Tensione ammissibile Tensione ammissibile (>40)	Valore della tensione di rottura Valore della tensione di snervamento Resistenza di calcolo per SL CNR-UNI 10011 Resistenza di calcolo per SL CNR-UNI 10011 per spessori > 40mm Tensione ammissibile CNR-UNI 10011 Tensione ammissibile CNR-UNI 10011 per spessori > 40mm
3	muratura	Muratura consolidata Incremento resistenza Incremento rigidità Resistenza f Resistenza fv0 Resistenza fh Resistenza fb Resistenza fbh Resistenza fv0h Resistenza ft Resistenza fvlim Resistenza fbt Coefficiente mu Coefficiente fi Coefficiente ksb	Muratura per la quale si prevedono interventi di rinforzo" Incremento conseguito in termini di resistenza Incremento conseguito in termini di rigidità Valore della resistenza a compressione Valore della resistenza a taglio in assenza di tensioni normali Valore della resistenza a compressione orizzontale Valore della resistenza a compressione dei blocchi Valore della resistenza a compressione dei blocchi in direzione orizzontale Valore della resistenza a taglio in assenza di tensioni normali per le travi Valore della resistenza a trazione per fessurazione diagonale Valore della massima resistenza a taglio Valore della resistenza a trazione dei blocchi Coefficiente d'attrito utilizzato per la resistenza a taglio (tipicamente 0.4) Coefficiente d'ingranamento utilizzato per la resistenza a taglio Coefficiente di riduzione della resistenza a compressione da utilizzare nello stress block
4	legno	E0,05 Resistenza fc0 Resistenza ft0 Resistenza fm Resistenza fv Resist. ft0k Resist. fmk Resist. fvk Modulo E0,05	Modulo di elasticità corrispondente ad un frattile del 5% Valore della resistenza a compressione parallela Valore della resistenza a trazione parallela Valore della resistenza a flessione Valore della resistenza a taglio Resistenza caratteristica (tensione amm. per REGLES) per trazione Resistenza caratteristica (tensione amm. per REGLES) per flessione Resistenza caratteristica (tensione amm. per REGLES) per taglio Modulo elastico parallelo caratteristico

Progetto di Impianto agrivoltaico denominato “Barretta” della potenza di 26.009,10 kW da realizzare nel Comune di Foggia e Manfredonia (FG).

Lamellare

lamellare o massiccio

Vengono inoltre riportate le tabelle contenenti il riassunto delle informazioni assegnate nei criteri di progetto in uso.

Con riferimento al **Documento di Affidabilità** “Test di validazione del software di calcolo PRO_SAP e dei moduli aggiuntivi PRO_SAP Modulo Geotecnico, PRO_CAD nodi acciaio e PRO_MST” - versione Maggio 2011, disponibile per il download sul sito www.2si.it, si segnalano i seguenti esempi applicativi:

Modellazione di strutture in acciaio.

Test N°	Titolo
55	VERIFICA DI STABILITA' DI ASTE COMPRESSE IN ACCIAIO – METODO OMEGA
56	LUCE LIBERA DI TRAVI E ASTE IN ACCIAIO
57	LUCE LIBERA DI COLONNE IN ACCIAIO
58	SVERGOLAMENTO DI TRAVI IN ACCIAIO
59	FATTORE DI STRUTTURA
60	ACCIAIO D.M.2008
61	ACCIAIO EC3
62	GERARCHIA RESISTENZE STRUTTURE IN ACCIAIO
63	STABILITA' DI ASTE COMPOSTE IN ACCIAIO
73	COLLEGAMENTI IN ACCIAIO: NODO TRAVE COLONNA FLANGIATO CON PRESENZA IRRIGIDIMENTI TRASVERSALI
74	COLLEGAMENTI IN ACCIAIO: NODO TRAVE COLONNA FLANGIATO CON PRESENZA DI UN PIATTO DI RINFORZO SALDATO ALL'ANIMA DELLA COLONNA
75	COLLEGAMENTI IN ACCIAIO: NODO TRAVE COLONNA FLANGIATO CON PRESENZA DI DUE PIATTI DI RINFORZO SALDATI ALL'ANIMA DELLA COLONNA
76	COLLEGAMENTI IN ACCIAIO: NODO TRAVE COLONNA FLANGIATO A DUE VIE SU ALI COLONNA
77	COLLEGAMENTI IN ACCIAIO: NODO TRAVE COLONNA FLANGIATO A UNA VIA CON DUE COMBINAZIONI DI CARICO
78	COLLEGAMENTI IN ACCIAIO: NODO TRAVE COLONNA FLANGIATO SU ANIMA SENZA RINFORZI A QUATTRO FILE DI BULLONI DI CUI UNA SU PIASTRA INFERIORE E UNA SU PIASTRA SUPERIORE
79	VERIFICA DELLA PIASTRA NODO TRAVE COLONNA
85	TELAIO ACCIAIO: CONTROVENTI CONCENTRICI

Id	Tipo / Note	V. caratt.	V. medio	Young	Poisson	G	Gamma	Alfa	Altri
		daN/cm2	daN/cm2	daN/cm2		daN/cm2	daN/cm3		
13	Acciaio Fe510 - S355			2.100e+06	0.30	8.077e+05	7.80e-03	1.20e-05	
	Tensione ft	5100.0							
	Resistenza fd	3550.0							
	Resistenza fd (>40)	3150.0							
	Tensione ammissibile	2400.0							
	Tensione ammissibile (>40)	2100.0							
	Rapporto HRDb								1.00e-05
	Rapporto HRDv								1.00e-05

PRO.ETTO engineering s.r.l.

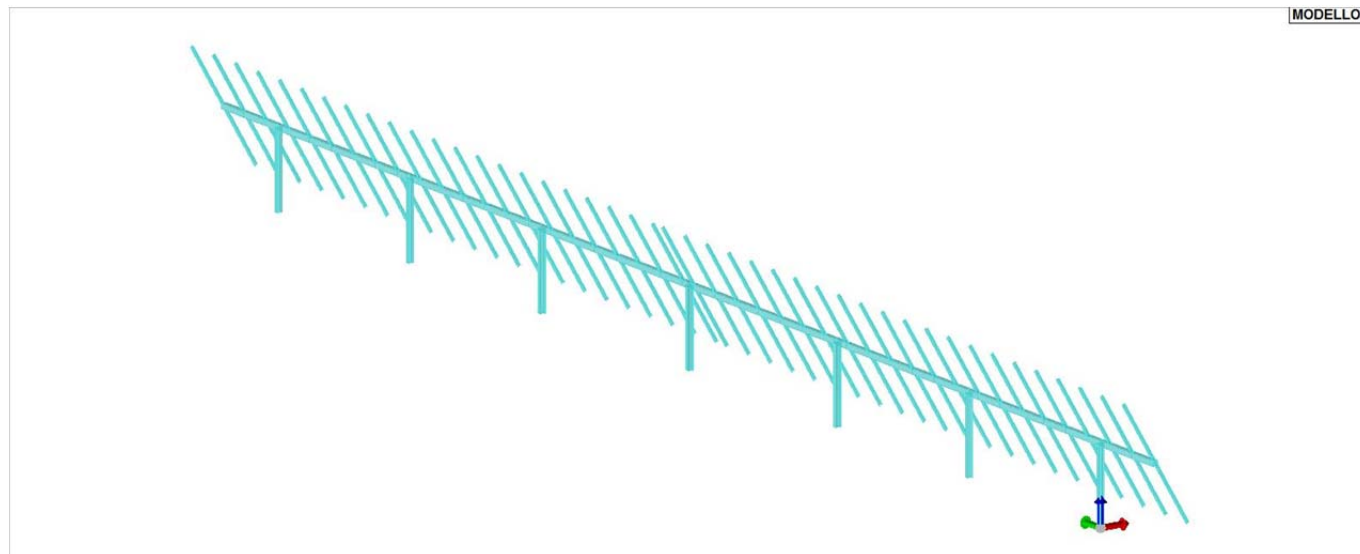
CALCOLI PRELIMINARI STRUTTURE

società d'ingegneria

Direttore Tecnico: ING. LEONARDO FILOTICO
 Cap. Soc. 119.000,00 € Codice Fiscale: 02658050733
 Partita Iva : 02658050733
 Sede Legale: Via dei Mille 5, 74024 Manduria - Taranto
 Sede Operativa: Z.I. Lotto 31, 74020 San Marzano di San Giuseppe - Taranto
 Tel099 9574694 fax 099 2222834 mob. 3491735914



SR EN ISO 9001:2015 SR EN ISO 14001:2015
 Certificate No. Q204 Certificate No. E81



11_MOD_MATERIALI_D2

Pilastrì acc.	1/7/..	2/8/..	3/9/..	4/10/..	5/11/..	6/12/..
Lunghezze libere						
Metodo di calcolo 2-2	Assegnato					
2-2 Beta assegnato	2.00					
2-2 Beta * L assegnato [cm]	0.0					
Metodo di calcolo 3-3	Assegnato					
3-3 Beta assegnato	2.00					
3-3 Beta * L assegnato [cm]	0.0					
1-1 Beta assegnato	1.00					
1-1 Beta * L assegnato [cm]	0.0					
Generalità						
Coefficiente gamma M0	1.05					
Coefficiente gamma M1	1.05					
Coefficiente gamma M2	1.25					
Effetti del 2 ordine	Si					
Momenti equivalenti	Si					
Usa condizioni I e II	Si					

Travi acc.	1/7/..	2/8/..	3/9/..	4/10/..	5/11/..	6/12/..
Lunghezze libere						
3-3 Beta * L automatico	Si					
3-3 Beta assegnato	1.00					
3-3 Beta assegnato [cm]	0.0					
2-2 Beta * L automatico	Si					
2-2 Beta assegnato	1.00					
2-2 Beta * L assegnato [cm]	0.0					
1-1 Beta * L automatico	Si					
1-1 Beta assegnato	1.00					
1-1 Beta * L assegnato [cm]	0.0					
Generalità						
Coefficiente gamma M0	1.05					
Coefficiente gamma M1	1.05					
Coefficiente gamma M2	1.25					
Luce di taglio per GR [cm]	1.00					

Progetto di Impianto agrivoltaico denominato “Barretta” della potenza di 26.009,10 kW da realizzare nel Comune di Foggia e Manfredonia (FG).

Travi acc.	1/7/..	2/8/..	3/9/..	4/10/..	5/11/..	6/12/..
Usa condizioni I e II	Si					
Momenti equivalenti	Si					

5 ANALISI DEI CARICHI

Un’accurata valutazione dei carichi è un requisito imprescindibile di una corretta progettazione, in particolare per le costruzioni realizzate in zona sismica.

Essa, infatti, è fondamentale ai fini della determinazione delle forze sismiche, in quanto incide sulla valutazione delle masse e dei periodi propri della struttura dai quali dipendono i valori delle accelerazioni (ordinate degli spettri di progetto).

La valutazione dei carichi e dei sovraccarichi è stata effettuata in accordo con le disposizioni del **Decreto Ministero Infrastrutture Trasporti 17 gennaio 2018** (“Norme tecniche per le Costruzioni”)

La valutazione dei carichi permanenti è effettuata sulle dimensioni definitive.

Le analisi effettuate, corredate da dettagliate descrizioni, sono riportate nei tabulati di calcolo nella relativa sezione.

5.1 LOCALIZZAZIONE DELL’INTERVENTO

Comuni: FOGGIA

Provincia: FOGGIA

Regione: PUGLIA

5.2 CALCOLO DELLE AZIONI DELLA NEVE E DEL VENTO

Normativa di riferimento:

D.M. 17 gennaio 2018 - NORME TECNICHE PER LE COSTRUZIONI

Cap. 3 - AZIONI SULLE COSTRUZIONI - Par. 3.3 e 3.4

COMUNE DI FOGGIA

NEVE:

Zona Neve = II

Periodo di ritorno, $T_r = 35$ anni

$$C_{tr} = [(1 - n(61/2/p) \ln[-\ln(1-1/T_r) + 0.57722]) / (1 + 2.5923n)] = 0.93$$

C_e (coeff. di esposizione al vento) = 1,00

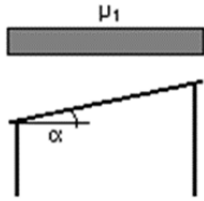
Valore caratteristico del carico al suolo = $q_{sk} C_e C_{tr} = 93$ daN/mq

Copertura ad una falda:

Angolo di inclinazione della falda $\alpha = 30,0^\circ$

$$m_1 = 0,80 \Rightarrow Q_1 = 75 \text{ daN/mq}$$

Schema di carico:



VENTO:

Zona vento = 3

Velocità base della zona, $V_{b.o} = 27$ m/s (Tab. 3.3.I)

Altitudine base della zona, $A_o = 500$ m (Tab. 3.3.I)

Altitudine del sito, $A_s = 76$ m

Velocità di riferimento, $V_b = 27,00$ m/s ($V_b = V_{b.o}$ per $A_s \leq A_o$)

Periodo di ritorno, $T_r = 50$ anni

$C_r = 1$ per $T_r = 50$ anni

Velocità riferita al periodo di ritorno di progetto, $V_r = V_b C_r = 27,00$ m/s

Classe di rugosità del terreno: B

[Aree urbane (non di classe A), suburbane, industriali e boschive]

Categoria esposizione: (Entroterra fino a 30 km dal mare) tipo III

($K_r = 0,20$; $Z_o = 0,10$ m; $Z_{min} = 5$ m)

Pressione cinetica di riferimento, $q_b = 46$ daN/mq

Coefficiente di forma, $C_p = 1,00$

Coefficiente dinamico, $C_d = 1,00$

Coefficiente di esposizione, $C_e = 1,71$

Coefficiente di esposizione topografica, $C_t = 1,00$

Altezza dell'edificio, $h = 2,40$ m

Pressione del vento, $p = q_b C_e C_p C_d = 78$ daN/mq

TEMPERATURA DELL'ARIA ESTERNA:

Zona: III

$T_{min} = -8.53^\circ$ [NTC 3.5.5]

TEMPERATURA DELL'ARIA ESTERNA:

Zona: III

$T_{min} = -8.53^\circ$ [NTC 3.5.5]

$T_{max} = 41.98^\circ$ [NTC 3.5.6]

5.3 VALUTAZIONE DELL’AZIONE SISMICA

L’azione sismica sulle costruzioni è valutata a partire dalla “pericolosità sismica di base”, in condizioni ideali di sito di riferimento rigido con superficie topografica orizzontale.

Allo stato attuale, la pericolosità sismica su reticolo di riferimento nell’intervallo di riferimento è fornita dai dati pubblicati sul sito <http://esse1.mi.ingv.it/>. Per punti non coincidenti con il reticolo di riferimento e periodi di ritorno non contemplati direttamente si opera come indicato nell’ allegato alle NTC (rispettivamente media pesata e interpolazione).

L’ azione sismica viene definita in relazione ad un periodo di riferimento V_r che si ricava, per ciascun tipo di costruzione, moltiplicandone la vita nominale per il coefficiente d’uso (vedi tabella Parametri della struttura). Fissato il periodo di riferimento V_r e la probabilità di superamento P_{ver} associata a ciascuno degli stati limite considerati, si ottiene il periodo di ritorno T_r e i relativi parametri di pericolosità sismica (vedi tabella successiva):

ag: accelerazione orizzontale massima del terreno;

Fo: valore massimo del fattore di amplificazione dello spettro in accelerazione orizzontale;

T*c: periodo di inizio del tratto a velocità costante dello spettro in accelerazione orizzontale;

Parametri della struttura					
Classe d'uso	Vita V_n [anni]	Coeff. Uso	Periodo V_r [anni]	Tipo di suolo	Categoria topografica
II	50.0	1.0	50.0	C	T1

Individuati su reticolo di riferimento i parametri di pericolosità sismica si valutano i parametri spettrali riportati in tabella:

S è il coefficiente che tiene conto della categoria di sottosuolo e delle condizioni topografiche mediante la relazione seguente $S = S_s * S_t$ (3.2.3)

Fo è il fattore che quantifica l’amplificazione spettrale massima, su sito di riferimento rigido orizzontale

Fv è il fattore che quantifica l’amplificazione spettrale massima verticale, in termini di accelerazione orizzontale massima del terreno ag su sito di riferimento rigido orizzontale

Tb è il periodo corrispondente all’inizio del tratto dello spettro ad accelerazione costante.

Tc è il periodo corrispondente all’inizio del tratto dello spettro a velocità costante.

Td è il periodo corrispondente all’inizio del tratto dello spettro a spostamento costante.

5.3.1 VERIFICHE DI REGOLARITA’

Sia per la scelta del metodo di calcolo, sia per la valutazione del fattore di struttura adottato, deve essere effettuato il controllo della regolarità della struttura.

La tabella seguente riepiloga, per la struttura in esame, le condizioni di regolarità in pianta ed in altezza soddisfatte.

REGOLARITÀ DELLA STRUTTURA IN PIANTA	
La configurazione in pianta è compatta e approssimativamente simmetrica rispetto a due direzioni ortogonali,	SI

in relazione alla distribuzione di masse e rigidzze	
Il rapporto tra i lati di un rettangolo in cui la costruzione risulta inscritta è inferiore a 4	SI
Nessuna dimensione di eventuali rientri o sporgenze supera il 25 % della dimensione totale della costruzione nella corrispondente direzione	SI
Gli orizzontamenti possono essere considerati infinitamente rigidi nel loro piano rispetto agli elementi verticali e sufficientemente resistenti	SI

REGOLARITÀ DELLA STRUTTURA IN ALTEZZA	
Tutti i sistemi resistenti verticali (quali telai e pareti) si estendono per tutta l'altezza della costruzione	SI
Massa e rigidzza rimangono costanti o variano gradualmente, senza bruschi cambiamenti, dalla base alla sommità della costruzione (le variazioni di massa da un orizzontamento all'altro non superano il 25 %, la rigidzza non si riduce da un orizzontamento a quello sovrastante più del 30% e non aumenta più del 10%); ai fini della rigidzza si possono considerare regolari in altezza strutture dotate di pareti o nuclei in c.a. o pareti e nuclei in muratura di sezione costante sull'altezza o di telai controventati in acciaio, ai quali sia affidato almeno il 50% dell'azione sismica alla base	NO
Nelle strutture intelaiate progettate in CD “B” il rapporto tra resistenza effettiva e resistenza richiesta dal calcolo non è significativamente diverso per orizzontamenti diversi (il rapporto fra la resistenza effettiva e quella richiesta, calcolata ad un generico orizzontamento, non deve differire più del 20% dall'analogo rapporto determinato per un altro orizzontamento); può fare eccezione l'ultimo orizzontamento di strutture intelaiate di almeno tre orizzontamenti	SI
Eventuali restringimenti della sezione orizzontale della costruzione avvengono in modo graduale da un orizzontamento al successivo, rispettando i seguenti limiti: ad ogni orizzontamento il rientro non supera il 30% della dimensione corrispondente al primo orizzontamento, né il 20% della dimensione corrispondente all'orizzontamento immediatamente sottostante. Fa eccezione l'ultimo orizzontamento di costruzioni di almeno quattro piani per il quale non sono previste limitazioni di restringimento	SI

La rigidzza è calcolata come rapporto fra il taglio complessivamente agente al piano e δ , spostamento relativo di piano (Il taglio di piano è la sommatoria delle azioni orizzontali agenti al di sopra del piano considerato).

Tutti i valori calcolati ed utilizzati per le verifiche sono riportati nei tabulati di calcolo nella relativa sezione.

La struttura è pertanto:

- REGOLARE in pianta
- NON REGOLARE in altezza

5.3.2 CLASSE DI DUTTILITA'

La classe di duttilità è rappresentativa della capacità dell'edificio in acciaio di dissipare energia in campo anelastico per azioni cicliche ripetute.

Le deformazioni anelastiche devono essere distribuite nel maggior numero di elementi duttili, in particolare le travi, salvaguardando in tal modo i pilastri ed evitando meccanismi globali di piano o altri meccanismi intrinsecamente fragili.

Il D.M. 17 gennaio 2018 definisce due tipi di comportamento strutturale

- a) comportamento strutturale non dissipativo,
- oppure
- b) comportamento strutturale dissipativo.

Per comportamento strutturale non dissipativo, nella valutazione della domanda tutte le membrature e i collegamenti rimangono in campo elastico o sostanzialmente elastico; la domanda derivante dall'azione sismica e dalle altre azioni è calcolata, in funzione dello stato limite cui ci si riferisce, ma indipendentemente dalla tipologia strutturale e senza tener conto delle non linearità di materiale, attraverso un modello elastico (v. § 7.2.6)

Per comportamento strutturale dissipativo, nella valutazione della domanda un numero elevato di membrature e/o collegamenti evolvono in campo plastico, mentre la restante parte della struttura rimane in campo elastico o sostanzialmente elastico; la domanda derivante dall'azione sismica e dalle altre azioni è calcolata, in funzione dello stato limite cui ci si riferisce e della tipologia strutturale, tenendo conto della capacità dissipativa legata alle non linearità di materiale. Se la capacità dissipativa è presa in conto implicitamente attraverso il fattore di comportamento q (v. § 7.3), si adotta un modello elastico; se la capacità dissipativa è presa in conto esplicitamente, si adotta un'adeguata legge costitutiva (v. § 7.2.6).

Una costruzione a comportamento strutturale dissipativo deve essere progettata per conseguire una delle due Classi di Duttività

(CD):

- Classe di Duttività Alta (CD“A”), ad elevata capacità dissipativa;
- Classe di Duttività Media (CD“B”), a media capacità dissipativa.

La differenza tra le due classi risiede nell'entità delle plasticizzazioni cui ci si riconduce in fase di progettazione; per ambedue le classi, onde assicurare alla struttura un comportamento dissipativo e duttile evitando rotture fragili e la formazione di meccanismi instabili impreveduti, si fa ricorso ai procedimenti tipici della gerarchia delle resistenze.

La struttura in esame è stata progettata in classe di duttilità BASSA.

5.3.3 SPETTRI DI PROGETTO PER S.L.U. E S.L.D.

L'edificio è stato progettato per una Vita Nominale pari a 50 e per Classe d'Uso pari a 1.

In base alle indagini geognostiche effettuate si è classificato il suolo di fondazione di categoria A, cui corrispondono i seguenti valori per i parametri necessari alla costruzione degli spettri di risposta orizzontale e verticale:

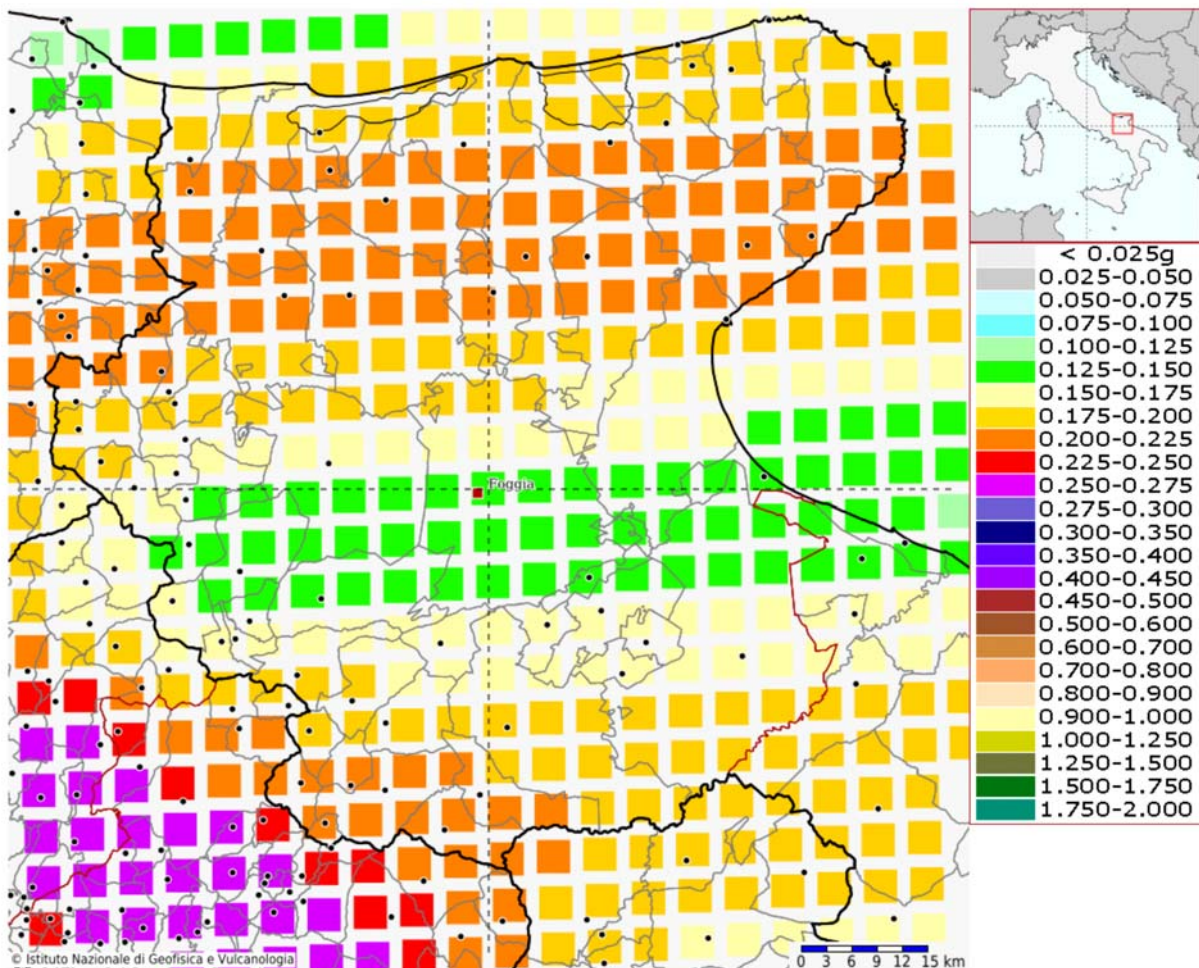
Progetto di Impianto agrivoltaico denominato “Barretta” della potenza di 26.009,10 kW da realizzare nel Comune di Foggia e Manfredonia (FG).

Stato Limite	Coef. Ampl. Strat.
Stato limite di operatività	1.00
Stato limite di danno	1.00
Stato limite salvaguardia della vita	1.00
Stato limite prevenzione collasso	1.00

Per la definizione degli spettri di risposta, oltre all’accelerazione a_g al suolo (dipendente dalla classificazione sismica del Comune) occorre determinare il Fattore di Struttura q . Il Fattore di struttura q è un fattore riduttivo delle forze elastiche introdotto per tenere conto delle capacità dissipative della struttura che dipende dal sistema costruttivo adottato, dalla Classe di Duttilità e dalla regolarità in altezza.

Si è inoltre assunto il Coefficiente di Amplificazione Topografica S_T pari a 1,00.

L’edificio è stato progettato per appartenere alla Classe 1. Tali succitate caratteristiche sono riportate negli allegati tabulati di calcolo al punto



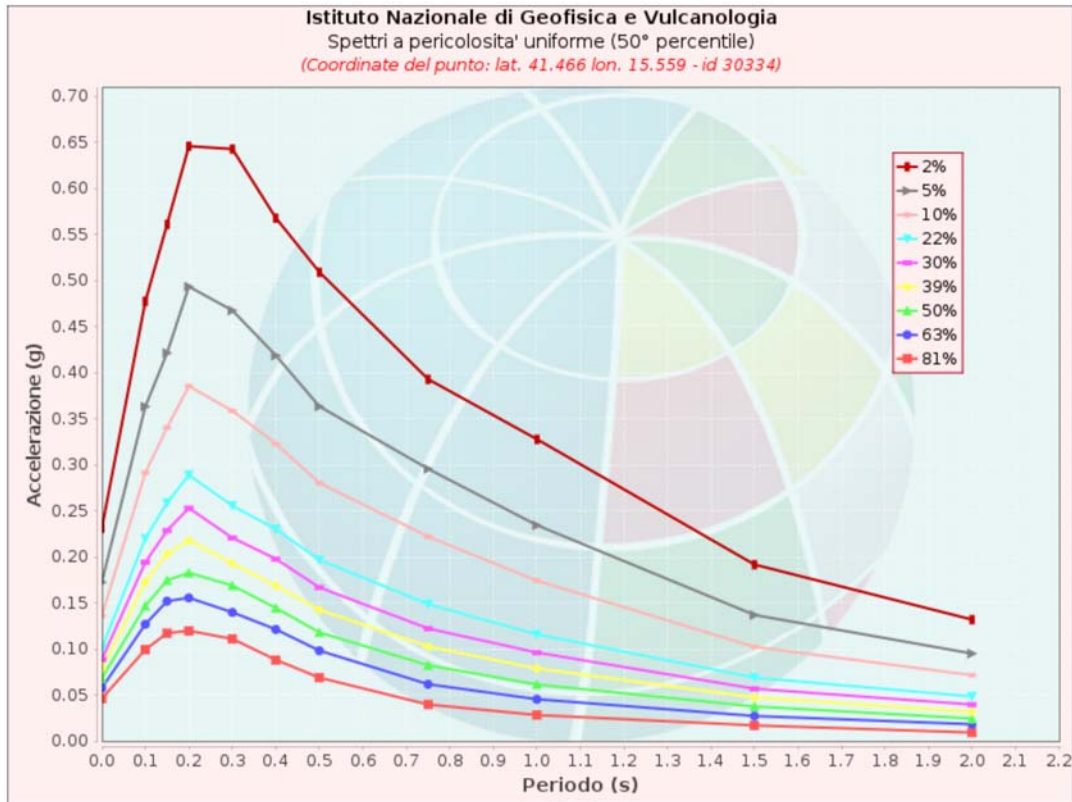


Figura 4. Spettri di risposta di accelerazione

5.3.4 METODO DI ANALISI

Il calcolo delle azioni sismiche è stato eseguito in analisi dinamica modale, considerando il comportamento della struttura in regime elastico lineare.

Il numero di modi di vibrazione considerato (20) ha consentito, nelle varie condizioni, di mobilitare le seguenti percentuali delle masse della struttura:

Stato Limite	Direzione Sisma	%
salvaguardia della vita	X	99,6
salvaguardia della vita	Y	99,6
salvaguardia della vita	Z	99,6

Per valutare la risposta massima complessiva di una generica caratteristica E, conseguente alla sovrapposizione dei modi, si è utilizzata una tecnica di combinazione probabilistica definita CQC (Complete Quadratic Combination - Combinazione Quadratica Completa):

$$E = \sqrt{\sum_{i,j=1,n} \rho_{ij} \cdot E_i \cdot E_j}$$

con:

$$\rho_{ij} = \frac{8\xi^2 \cdot (1 + \beta_{ij}) \cdot \beta_{ij}^{\frac{3}{2}}}{(1 - \beta_{ij}^2)^2 + 4\xi^2 \cdot \beta_{ij} \cdot (1 + \beta_{ij}^2)} \quad \beta_{ij} = \frac{\omega_i}{\omega_j}$$

dove:

n è il numero di modi di vibrazione considerati

ξ è il coefficiente di smorzamento viscoso equivalente espresso in percentuale;

β_{ij} è il rapporto tra le frequenze di ciascuna coppia i-j di modi di vibrazione.

Le sollecitazioni derivanti da tali azioni sono state composte poi con quelle derivanti da carichi verticali, orizzontali non sismici secondo le varie combinazioni di carico probabilistiche. Il calcolo è stato effettuato mediante un programma agli elementi finiti le cui caratteristiche verranno descritte nel seguito.

Il calcolo degli effetti dell'azione sismica è stato eseguito con riferimento alla struttura spaziale, tenendo cioè conto degli elementi interagenti fra loro secondo l'effettiva realizzazione escludendo i tamponamenti. Non ci sono approssimazioni su tetti inclinati, piani sfalsati o scale, solette, pareti irrigidenti e nuclei.

Si è tenuto conto delle deformabilità taglianti e flessionali degli elementi monodimensionali; pareti, setti, solette sono stati correttamente schematizzati tramite elementi finiti a tre/quattro nodi con comportamento sia a piastra che a lastra.

Sono stati considerati sei gradi di libertà per nodo; in ogni nodo della struttura sono state applicate le forze sismiche derivanti dalle masse circostanti. Le sollecitazioni derivanti da tali forze sono state poi combinate con quelle derivanti dagli altri carichi come prima specificato.

5.3.5 COMBINAZIONE DELLE COMPONENTI DELL'AZIONE SISMICA

Il sisma viene convenzionalmente considerato come agente separatamente in due direzioni tra loro ortogonali prefissate; per tenere conto che nella realtà il moto del terreno durante l'evento sismico ha direzione casuale e in accordo con le prescrizioni normative, per ottenere l'effetto complessivo del sisma, a partire dagli effetti delle direzioni calcolati separatamente, si è provveduto a sommare i massimi ottenuti in una direzione con il 30% dei massimi ottenuti per l'azione applicata nell'altra direzione.

5.3.6 ECCENTRICITÀ ACCIDENTALI

Per valutare le eccentricità accidentali, previste in aggiunta all'eccentricità effettiva sono state considerate condizioni di carico aggiuntive ottenute applicando l'azione sismica nelle posizioni del centro di massa di ogni piano ottenute traslando gli stessi, in ogni direzione considerata, di una distanza pari a +/- 5% della dimensione massima del piano in direzione perpendicolare all'azione sismica.

6 AZIONI SULLA STRUTTURA

I calcoli e le verifiche sono condotti con il metodo semiprobabilistico degli stati limite secondo le indicazioni del D.M. 17 gennaio 2018.

I carichi agenti sui solai, derivanti dall’analisi dei carichi, vengono ripartiti dal programma di calcolo in modo automatico sulle membrature (travi, pilastri, pareti, solette, platee, ecc.).

I carichi dovuti ai tamponamenti, sia sulle travi di fondazione che su quelle di piano, sono schematizzati come carichi lineari agenti esclusivamente sulle aste.

Su tutti gli elementi strutturali è inoltre possibile applicare direttamente ulteriori azioni concentrate e/o distribuite (variabili con legge lineare ed agenti lungo tutta l’asta o su tratti limitati di essa).

Le azioni introdotte direttamente sono combinate con le altre (carichi permanenti, accidentali e sisma) mediante le combinazioni di carico di seguito descritte; da esse si ottengono i valori probabilistici da impiegare successivamente nelle verifiche.

6.1 Stato Limite di Salvaguardia della Vita

Le azioni sulla costruzione sono state cumulate in modo da determinare condizioni di carico tali da risultare più sfavorevoli ai fini delle singole verifiche, tenendo conto della probabilità ridotta di intervento simultaneo di tutte le azioni con i rispettivi valori più sfavorevoli, come consentito dalle norme vigenti.

Per gli stati limite ultimi sono state adottate le combinazioni del tipo:

$$\gamma_{G1} \cdot G_1 + \gamma_{G2} \cdot G_2 + \gamma_P \cdot P + \gamma_{Q1} \cdot Q_{k1} + \gamma_{Q2} \cdot \psi_{02} \cdot Q_{k2} + \gamma_{Q3} \cdot \psi_{03} \cdot Q_{k3} + \dots$$

dove:

G_1 rappresenta il peso proprio di tutti gli elementi strutturali; peso proprio del terreno, quando pertinente; forze indotte dal terreno (esclusi gli effetti di carichi variabili applicati al terreno); forze risultanti dalla pressione dell’acqua (quando si configurino costanti nel tempo);

G_2 rappresenta il peso proprio di tutti gli elementi non strutturali;

P rappresenta pretensione e precompressione;

Q azioni sulla struttura o sull’elemento strutturale con valori istantanei che possono risultare sensibilmente diversi fra loro nel tempo:

- di lunga durata: agiscono con un’intensità significativa, anche non continuativamente, per un tempo non trascurabile rispetto alla vita nominale della struttura;
- di breve durata: azioni che agiscono per un periodo di tempo breve rispetto alla vita nominale della struttura;

Q_{ki} rappresenta il valore caratteristico della i -esima azione variabile;

$\gamma_g, \gamma_q, \gamma_p$ coefficienti parziali come definiti nella tabella 2.6.I del DM 14 gennaio 2008;

ψ_{0i} sono i coefficienti di combinazione per tenere conto della ridotta probabilità di concomitanza delle azioni variabili con i rispettivi valori caratteristici. Le 12 combinazioni risultanti sono state costruite a partire dalle sollecitazioni caratteristiche calcolate per ogni condizione di carico elementare: ciascuna condizione di carico accidentale, a rotazione, è stata considerata sollecitazione di base (Q_{k1} nella formula precedente).

I coefficienti relativi a tali combinazioni di carico sono riportati negli allegati tabulati di calcolo.

Progetto di Impianto agrivoltaico denominato “Barretta” della potenza di 26.009,10 kW da realizzare nel Comune di Foggia e Manfredonia (FG).

In zona sismica, oltre alle sollecitazioni derivanti dalle generiche condizioni di carico statiche, devono essere considerate anche le sollecitazioni derivanti dal sisma. L’azione sismica è stata combinata con le altre azioni secondo la seguente relazione:

$$G_1 + G_2 + P + E + \sum_i \psi_{2i} \cdot Q_{ki}$$

dove:

E azione sismica per lo stato limite e per la classe di importanza in esame;

G_1 rappresenta peso proprio di tutti gli elementi strutturali;

G_2 rappresenta il peso proprio di tutti gli elementi non strutturali;

P_K rappresenta pretensione e precompressione;

ψ_{2i} coefficiente di combinazione delle azioni variabili Q_1 ;

Q_{ki} valore caratteristico dell’azione variabile Q_1 ;

Gli effetti dell’azione sismica sono valutati tenendo conto delle masse associate ai seguenti carichi gravitazionali:

$$G_K + \sum_i (\psi_{2i} \cdot Q_{ki})$$

I valori dei coefficienti ψ_{2i} sono riportati nella seguente tabella:

Categoria/Azione	ψ_{2i}
Categoria A – Ambienti ad uso residenziale	0,3
Categoria B – Uffici	0,3
Categoria C – Ambienti suscettibili di affollamento	0,6
Categoria D – Ambienti ad uso commerciale	0,6
Categoria E – Biblioteche, archivi, magazzini e ambienti ad uso industriale	0,8
Categoria F – Rimesse e parcheggi (per autoveicoli di peso ≤ 30 kN)	0,6
Categoria G – Rimesse e parcheggi (per autoveicoli di peso > 30 kN)	0,3
Categoria H – Coperture	0,0
Vento	0,0
Neve (a quota ≤ 1000 m s.l.m.)	0,0
Neve (a quota > 1000 m s.l.m.)	0,2
Variazioni termiche	0,0

Progetto di Impianto agrivoltaico denominato "Barretta" della potenza di 26.009,10 kW da realizzare nel Comune di Foggia e Manfredonia (FG).

Le verifiche strutturali e geotecniche, come definite al punto 2.6.1 del D.M. 14 gennaio 2008, sono state effettuate con l'approccio 2 come definito al citato punto, definito sinteticamente come (A1+M1+R3); le azioni sono state amplificate tramite i coefficienti della colonna A1 definiti nella tabella 6.2.I del D.M. 14 gennaio 2008, i valori di resistenza del terreno sono stati considerati al loro valore caratteristico (coefficienti M1 della tabella 2.6.II tutti unitari), i valori calcolati delle resistenze totali dell'elemento strutturale sono stati divisi per R3 nelle verifiche di tipo GEO.

Si è quindi provveduto a progettare e a verificare ogni elemento strutturale per ciascuno dei valori ottenuti secondo le modalità precedentemente illustrate. Nella sezione relativa alle verifiche dei "Tabulati di calcolo" in allegato sono riportati, per brevità, i valori delle sollecitazioni relative alla combinazione cui corrisponde il minimo valore del coefficiente di sicurezza.

6.2 Stato Limite di Danno

L'azione sismica, ottenuta dallo spettro di progetto per lo Stato Limite di Danno, è stata combinata con le altre azioni mediante una relazione del tutto analoga alla precedente:

$$G_1 + G_2 + P + E + \sum_i \psi_{2i} \cdot Q_{ki}$$

dove:

E azione sismica per lo stato limite e per la classe di importanza in esame;

G_1 rappresenta peso proprio di tutti gli elementi strutturali;

G_2 rappresenta il peso proprio di tutti gli elementi non strutturali

P_K rappresenta pretensione e precompressione;

ψ_{2i} coefficiente di combinazione delle azioni variabili Q_i ;

Q_{ki} valore caratteristico dell'azione variabile Q_i ;

Gli effetti dell'azione sismica sono valutati tenendo conto delle masse associate ai seguenti carichi gravitazionali:

$$G_K + \sum_i (\psi_{2i} \cdot Q_{ki})$$

I valori dei coefficienti ψ_{2i} sono riportati nella tabella di cui allo SLV.

6.3 Stati Limite di Esercizio

Allo Stato Limite di Esercizio le sollecitazioni con cui sono state progettati e verificati i vari elementi strutturali sono state ricavate applicando le formule riportate nel D.M. 14 gennaio 2008 - Norme tecniche per le costruzioni - al punto 2.5.3. Per le verifiche agli stati limite di esercizio, a seconda dei casi, si fa riferimento alle seguenti combinazioni di carico:

PROJETTO engineering s.r.l.

società d'ingegneria

Direttore Tecnico: ING. LEONARDO FILOTICO
Cap. Soc. 119.000,00 € Codice Fiscale: 02658050733
Partita Iva : 02658050733
Sede Legale: Via dei Mille 5, 74024 Manduria - Taranto
Sede Operativa: Z.I. Lotto 31, 74020 San Marzano di San Giuseppe - Taranto
Tel099 9574694 fax 099 2222834 mob. 3491735914

CALCOLI PRELIMINARI STRUTTURE



SR EN ISO 9001:2015 SR EN ISO 14001:2015
Certificate No. Q204 Certificate No. E81

combinazione rara
$$F_d = \sum_{j=1}^m (G_{Kj}) + Q_{k1} + \sum_{i=2}^n (\psi_{0i} \cdot Q_{ki}) + \sum_{h=1}^l (P_{kh})$$

combinazione frequente
$$F_d = \sum_{j=1}^m (G_{Kj}) + \psi_{11} \cdot Q_{k1} + \sum_{i=2}^n (\psi_{2i} \cdot Q_{ki}) + \sum_{h=1}^l (P_{kh})$$

combinazione quasi permanente
$$F_d = \sum_{j=1}^m (G_{Kj}) + \psi_{21} \cdot Q_{k1} + \sum_{i=2}^n (\psi_{2i} \cdot Q_{ki}) + \sum_{h=1}^l (P_{kh})$$

dove:

G_{Kj} valore caratteristico della j-esima azione permanente;

P_{kh} valore caratteristico della h-esima deformazione impressa;

Q_{k1} valore caratteristico dell'azione variabile di base di ogni combinazione;

Q_{ki} valore caratteristico della i-esima azione variabile;

ψ_{0i} coefficiente atto a definire i valori delle azioni ammissibili di durata breve ma ancora significativi nei riguardi della possibile concomitanza con altre azioni variabili;

ψ_{1i} coefficiente atto a definire i valori delle azioni ammissibili ai frattili di ordine 0,95 delle distribuzioni dei valori istantanei;

ψ_{2i} coefficiente atto a definire i valori quasi permanenti delle azioni ammissibili ai valori medi delle distribuzioni dei valori istantanei.

Ai coefficienti ψ_{0i} , ψ_{1i} , ψ_{2i} sono attribuiti i seguenti valori:

Azione	ψ_{0i}	ψ_{1i}	ψ_{2i}
Categoria A – Ambienti ad uso residenziale	0,7	0,5	0,3
Categoria B – Uffici	0,7	0,5	0,3
Categoria C – Ambienti suscettibili di affollamento	0,7	0,7	0,6
Categoria D – Ambienti ad uso commerciale	0,7	0,7	0,6
Categoria E – Biblioteche, archivi, magazzini e ambienti ad uso industriale	1,0	0,9	0,8
Categoria F – Rimesse e parcheggi (per autoveicoli di peso ≤ 30 kN)	0,7	0,7	0,6
Categoria G – Rimesse e parcheggi (per autoveicoli di peso > 30 kN)	0,7	0,5	0,3
Categoria H – Coperture	0,0	0,0	0,0
Vento	0,6	0,2	0,0
Neve (a quota ≤ 1000 m s.l.m.)	0,5	0,2	0,0
Neve (a quota > 1000 m s.l.m.)	0,7	0,5	0,2
Variazioni termiche	0,6	0,5	0,0

In maniera analoga a quanto già illustrato nel caso dello SLU le combinazioni risultanti sono state costruite a partire dalle sollecitazioni caratteristiche calcolate per ogni condizione di carico; a turno ogni condizione di carico accidentale è stata considerata sollecitazione di base (Q_{k1} nella formula (1)), con ciò dando origine a tanti valori combinati. Per ognuna delle combinazioni ottenute, in funzione dell'elemento (trave, pilastro, etc...) sono state effettuate le verifiche allo SLE (tensioni, deformazioni e fessurazione).

Negli allegati tabulati di calcolo sono riportanti i coefficienti relativi alle combinazioni di calcolo generate relativamente alle combinazioni di azioni "Quasi Permanente" (2), "Frequente" (4) e "Rara" (4).

Nelle sezioni relative alle verifiche allo SLE dei citati tabulati, inoltre, sono riportati i valori delle sollecitazioni relativi alle combinazioni che hanno originato i risultati più gravosi.

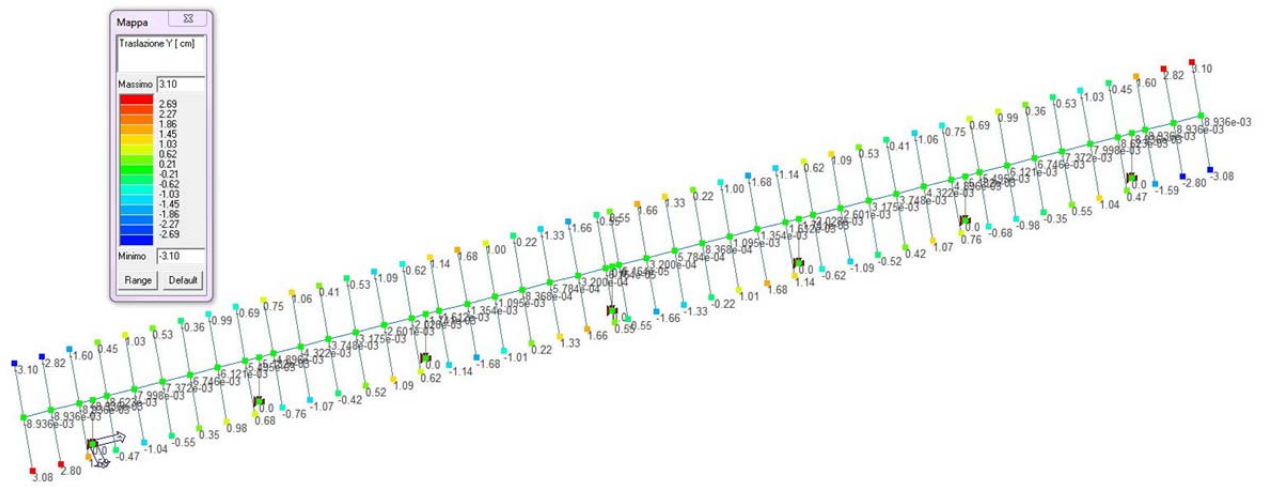


Figura 5. Spostamenti per condizioni di carico statici

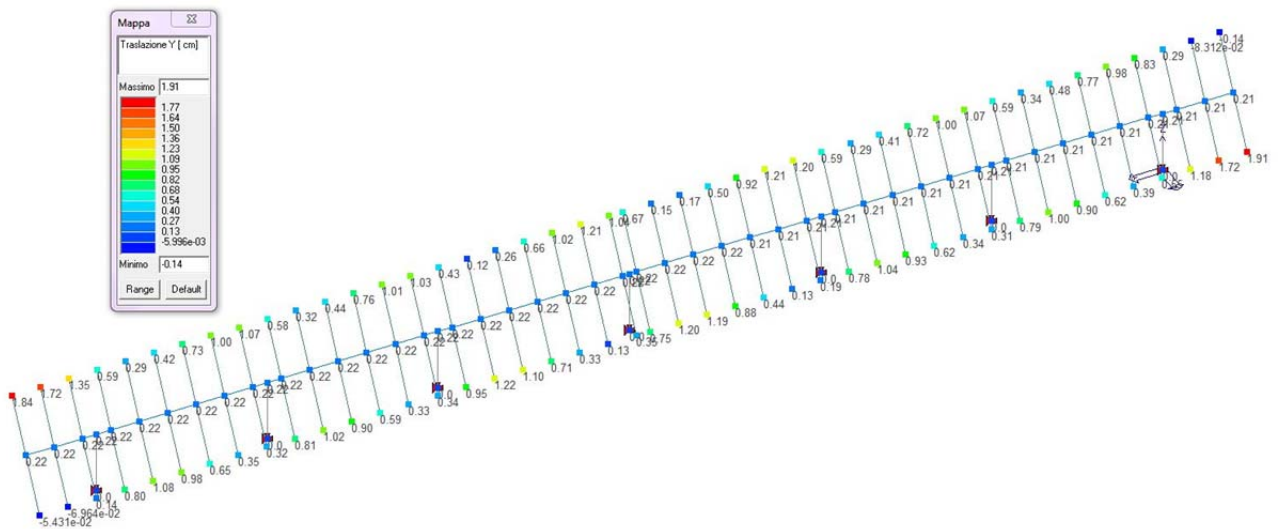


Figura 6. SLE per Stato Limite di Danno, combinazione 53

DIMENSIONAMENTO DEI PALI DI FONDAZIONE secondo LA TEORIA DI BROMS

Il seguente paragrafo è volto ad illustrare il dimensionamento effettuato sulla base della Teoria di Broms che analizza il comportamento dei pali soggetti a spinta orizzontali.

La tabella riporta un range di valori entro i quali i diversi parametri possono ricadervi. Cautelativamente verranno considerati i valori minimi dei tali intervalli. La tipologia di palo considerata è ad elica in acciaio S 355 NH/NL, libero in testa.

Norme e qualità degli acciai	Spessore nominale “t” dell’elemento			
	t ≤ 40 mm		40 mm < t ≤ 80 mm	
	f_{yk} [N/mm ²]	f_{dk} [N/mm ²]	f_{yk} [N/mm ²]	f_{dk} [N/mm ²]
UNI EN 10025-2				
S 235	235	360	215	360
S 275	275	430	255	410
S 355	355	510	335	470
S 450	440	550	420	550
UNI EN 10025-3				
S 275 N/NL	275	390	255	370
S 355 N/NL	355	490	335	470
S 420 N/NL	420	520	390	520
S 460 N/NL	460	540	430	540
UNI EN 10025-4				
S 275 M/ML	275	370	255	360
S 355 M/ML	355	470	335	450
S 420 M/ML	420	520	390	500
S 460 M/ML	460	540	430	530
S460 Q/QL/QL1	460	570	440	580
UNI EN 10025-5				
S 235 W	235	360	215	340
S 355 W	355	510	335	490

Al fine di verificare, in base alla Teoria di Broms, se il palo in analisi è da considerarsi “corto” o “lungo” si è proceduto come segue.

Inoltre, in base a quanto prescritto dalla NTC2018 Capitolo 6, il calcolo sarà effettuato incrementando e riducendo rispettivamente le azioni e le resistenze in gioco per degli opportuni coefficienti. Nelle nuove NTC2018 si è deciso di definire univocamente l’Approccio progettuale per la tipologia di opera è:

- Approccio 2 (A1+M1+R3);

Al par. 6.4.3.1.2 *Resistenze di pali soggetti a carichi trasversali* vengono indicati i coefficienti di riduzione da conferire al carico limite orizzontale del palo per le verifiche allo Stato Limite Ultimo. Di seguito una tabella riassuntiva che inquadra i coefficienti utilizzati:

PROGETTAZIONE GEOTENICA - NTC 2018 - APPROCCIO 2 (A1+M1+R3)	
γ_{G1}	1,3
γ_{cu}	1
γ_R	1,1
ξ_3	1,5

Tab. 6.4.I – Coefficienti parziali γ_R per le verifiche agli stati limite ultimi di fondazioni superficiali

Verifica	Coefficiente parziale (R3)
Carico limite	$\gamma_R = 2,3$
Scorrimento	$\gamma_R = 1,1$

Tab. 6.2.I – Coefficienti parziali per le azioni o per l'effetto delle azioni

	Effetto	Coefficiente Parziale γ_f (o γ_e)	EQU	(A1)	(A2)
Carichi permanenti G_1	Favorevole	γ_{G1}	0,9	1,0	1,0
	Sfavorevole		1,1	1,3	1,0
Carichi permanenti $G_2^{(1)}$	Favorevole	γ_{G2}	0,8	0,8	0,8
	Sfavorevole		1,5	1,5	1,3
Azioni variabili Q	Favorevole	γ_{Qk}	0,0	0,0	0,0
	Sfavorevole		1,5	1,5	1,3

Tab. 6.2.II – Coefficienti parziali per i parametri geotecnici del terreno

Parametro	Grandezza alla quale applicare il coefficiente parziale	Coefficiente parziale γ_M	(M1)	(M2)
Tangente dell'angolo di resistenza al taglio	$\tan \phi'_k$	$\gamma_{\phi'}$	1,0	1,25
Coesione efficace	c'_k	$\gamma_{c'}$	1,0	1,25
Resistenza non drenata	c_{uk}	γ_{cu}	1,0	1,4
Peso dell'unità di volume	γ_γ	γ_γ	1,0	1,0

La rottura può avvenire secondo due meccanismi rappresentati in fig. 12. In fig. 13a la rottura è provocata solo da una rotazione rigida del palo: il valore limite H della forza orizzontale dipende solo dalla geometria del problema (valori di d, L ed e) e dalla resistenza del terreno. Il massimo momento flettente agente sul palo è inferiore al suo momento di plasticizzazione e pertanto la resistenza strutturale della sezione del palo, espressa dal valore M_y , non entra in gioco. In queste condizioni il palo viene definito “corto”.

Qualora invece il momento flettente massimo uguagli o superi il valore M_y , il meccanismo della rottura sarà quello indicato in fig. 2b con formazione di una cerniera plastica ad una certa profondità. In tal caso il valore di H dipenderà, oltre che dalla geometria e dalla resistenza del terreno, anche da M_y .

Poiché a profondità $z = (1,5d + f)$ il momento è massimo, ivi il taglio sarà nullo. L'equazione di equilibrio alla traslazione orizzontale del tronco di palo superiore fornisce allora:

$$f = \frac{H}{9c_u d} \quad (1)$$

L'equazione di equilibrio dell'intero palo attorno al punto di momento massimo si scrive:

$$\frac{9c_u d g^2}{4} = H(e + 1,5d + f) - \frac{9c_u d f^2}{2} \quad (2)$$

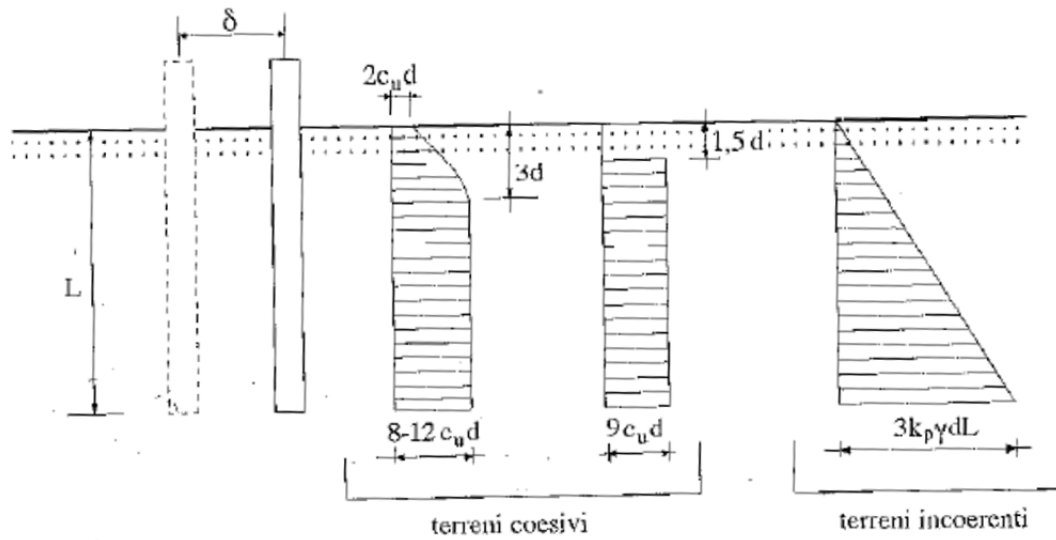


Figura 7. Resistenza limite del terreno

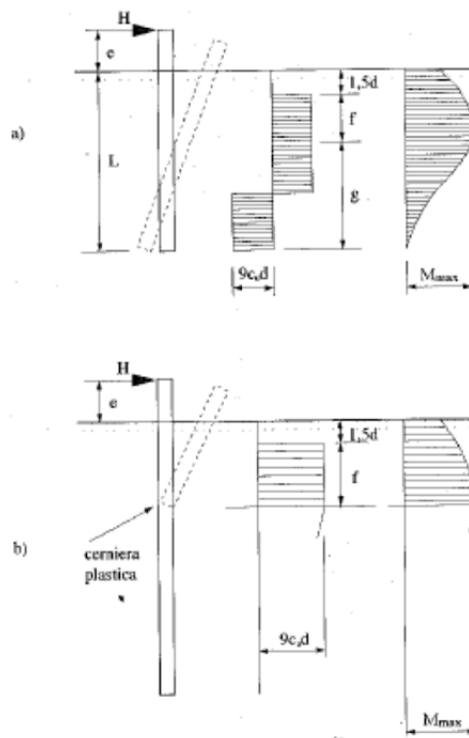


Figura 8. Pali liberi di ruotare in testa. Terreni coesivi. a) palo "corto" b) palo "lungo"

Si ha inoltre:

$$L = 1,5d + f + g(3)$$

Le (1) (2) (3) rappresentano un sistema di tre equazioni nelle tre incognite H , f e g . Risolvendo il sistema, ed esprimendo il carico limite in forma adimensionale, si ottiene:

$$\frac{H}{c_u d^2} = -9 \left(1,5 + \frac{L}{d} + \frac{2e}{d} \right) + 9 \sqrt{2 \left(\frac{L}{d} \right)^2 + 4 \left(\frac{e}{d} \right)^2 + \frac{4Le}{d^2} + \frac{6e}{d} + 4,5} \quad (4)$$

Come previsto, quindi, H risulta funzione di c_u , d, L ed e. L'espressione (4) è posta in diagramma in fig.3

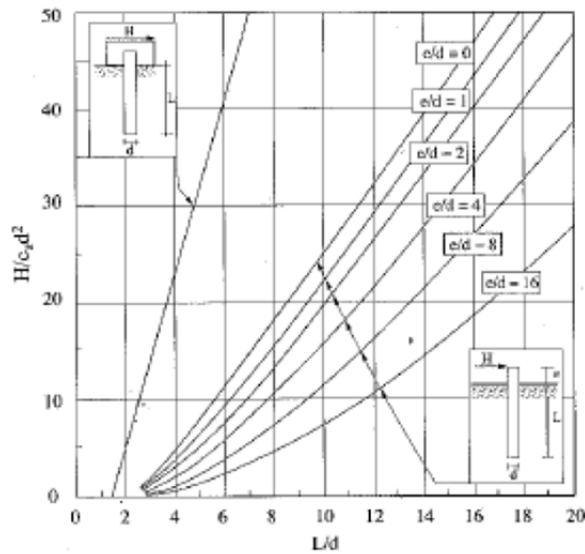


Figura 9. Valore limite di H per pali corti, liberi o impediti di ruotare in testa, in terreni coesivi

Occorre verificare ora che il meccanismo di rottura assunto, e cioè quello di palo corto, si verifichi effettivamente o, in altre parole, che il massimo momento flettente nel palo in condizioni di rottura (M_{max}) sia non maggiore del momento di plasticizzazione M_y .

Ricorrendo anche per il massimo momento flettente ad una formulazione adimensionale, si ottiene:

$$\frac{M_{max}}{c_u d^3} = \frac{H}{c_u d^2} \left(\frac{H}{18c_u d^2} + \frac{e}{d} + 1,5 \right) \quad (5)$$

Sostituendo al termine $H/c_u d^2$ il valore fornito dalla (4) si ottiene l'espressione di $M_{max}/c_u d^3$ in funzione di e/d e L/d posta in diagramma in fig.4

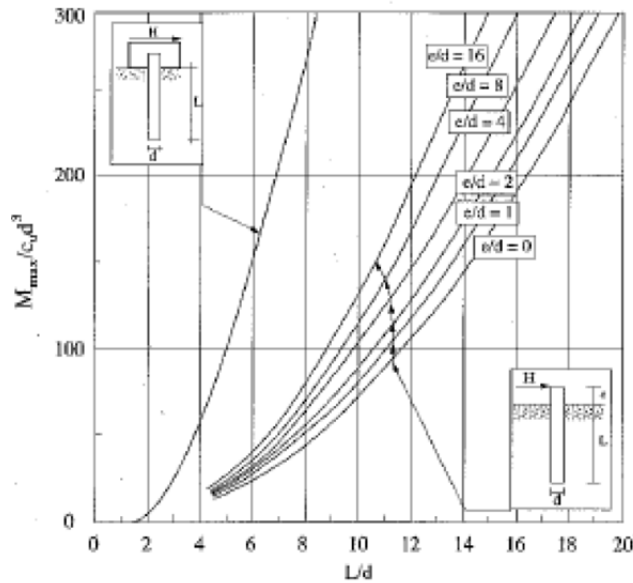


Figura 10. Massimo momento flettente per pali corti, liberi o impediti di ruotare in testa, in terreni coesivi

In base alla (5) il momento massimo è pari a:

$$M_{max} = 31,89 \text{ KN}$$

Il momento plastico del palo invece è pari a:

$$M_y = W_{pl} * \frac{f_{yk}}{y_{M0}} = 56,35 \text{ KN}$$

Dove W_{pl} è il modulo di resistenza plastica pari a 2 volte il momento statico della sezione circolare, f_{yk} la tensione a snervamento del materiale e y_{M0} è un coefficiente relativo alle sezioni di acciaio di classe 1,2,3,4 come disposto dalle NTC del 17 Gennaio 2018, al par. 4.2.4.1.2.3 Cap. 4.

Si evince che $M_{max} < M_{pl}$, quindi il palo è di tipo “corto”.

Quindi il carico limite esatto per il palo trattato è pari a 41,64 KN (ridotto di un coefficiente pari a 1,5 previsto per l’Approccio 2 delle NTC2018). Tale limite pertanto risulta superiore, e quindi verificato, rispetto alla sollecitazione massima pari a 40,25 KN, opportunamente incrementata di un coefficiente $\gamma_{g1}=1,3$, come previsto per l’Approccio 2 delle NTC2018.

Il palo ipotizzato pali in acciaio elicoidali a sezione piena, soggetti a carico orizzontale in testa e infissi nel terreno.

L	3000	mm
d	120	mm
e	20	mm

Progetto di Impianto agrivoltaico denominato “Barretta” della potenza di 26.009,10 kW da realizzare nel Comune di Foggia e Manfredonia (FG).

7 CODICE DI CALCOLO NUMERICO

In questa parte viene descritto il modello numerico utilizzato (o i modelli numerici utilizzati) per l’analisi della struttura. La presentazione delle informazioni deve essere, coerentemente con le prescrizioni del paragrafo 10.2 e relativi sottoparagrafi delle NTC-18, tale da garantirne la leggibilità, la corretta interpretazione e la riproducibilità

Tipo di analisi strutturale	
Carichi verticali	SI
Statica non lineare	NO
Sismica statica lineare	NO
Sismica dinamica lineare	SI
Sismica statica non lineare (prop. masse)	NO
Sismica statica non lineare (prop. modo)	NO
Sismica statica non lineare (triangolare)	NO
Non linearità geometriche (fattore P delta)	NO

Di seguito si indicano l’origine e le caratteristiche dei codici di calcolo utilizzati riportando titolo, produttore e distributore, versione, estremi della licenza d’uso:

Informazioni sul codice di calcolo	
Titolo:	PRO_SAP PROfessional Structural Analysis Program
Versione:	PROFESSIONAL (build 2019-01-184)
Produttore-Distributore:	2S.I. Software e Servizi per l’Ingegneria s.r.l., Ferrara
Dati utente finale:	PROGETTO ENGINEERING SRL
Codice Utente:	002107/cli
Codice Licenza:	Licenza dsi4180

Un attento esame preliminare della documentazione a corredo del software *ha consentito di valutarne l’affidabilità e soprattutto l’idoneità al caso specifico*. La documentazione, fornita dal produttore e distributore del software, contiene una esauriente descrizione delle basi teoriche e degli algoritmi impiegati, l’individuazione dei campi d’impiego, nonché casi prova interamente risolti e commentati, corredati dei file di input necessari a riprodurre l’elaborazione:

Progetto di Impianto agrivoltaico denominato "Barretta" della potenza di 26.009,10 kW da realizzare nel Comune di Foggia e Manfredonia (FG).

Affidabilità dei codici utilizzati

2S.I. ha verificato l'affidabilità e la robustezza del codice di calcolo attraverso un numero significativo di casi prova in cui i risultati dell'analisi numerica sono stati confrontati con soluzioni teoriche.

E' possibile reperire la documentazione contenente alcuni dei più significativi casi trattati al seguente link:
<http://www.2si.it/Software/Affidabilità.htm>

Modellazione della geometria e proprietà meccaniche:

nodi	146
elementi D2 (per aste, travi, pilastri...)	145
elementi D3 (per pareti, platee, gusci...)	0
elementi solaio	0
elementi solidi	0

Dimensione del modello strutturale [cm]:

X min =	-103.20
Xmax =	103.20
Y min =	-262.00
Y max =	4189.60
Zmin =	0.00
Zmax =	414.66

Strutture verticali:

Elementi di tipo asta	NO
Pilastri	SI
Pareti	NO
Setti (a comportamento membranale)	NO

Strutture non verticali:

Elementi di tipo asta	NO
Travi	SI
Gusci	NO
Membrane	NO



Progetto di Impianto agrivoltaico denominato “Barretta” della potenza di 26.009,10 kW da realizzare nel Comune di Foggia e Manfredonia (FG).

Orizzontamenti:	
Solai con la proprietà piano rigido	NO
Solai senza la proprietà piano rigido	NO
Tipo di vincoli:	
Nodi vincolati rigidamente	SI
Nodi vincolati elasticamente	NO
Nodi con isolatori sismici	NO
Fondazioni puntuali (plinti/plinti su palo)	NO
Fondazioni di tipo trave	NO
Fondazioni di tipo platea	NO
Fondazioni con elementi solidi	NO

7.1 Modellazione delle azioni

Il programma consente l'applicazione di diverse tipologie di casi di carico.

Sono previsti i seguenti 11 tipi di casi di carico:

	<i>Sigla</i>	<i>Tipo</i>	<i>Descrizione</i>
1	Ggk	A	caso di carico comprensivo del peso proprio struttura
2	Gk	NA	caso di carico con azioni permanenti
3	Qk	NA	caso di carico con azioni variabili
4	Gsk	A	caso di carico comprensivo dei carichi permanenti sui solai e sulle coperture
5	Qsk	A	caso di carico comprensivo dei carichi variabili sui solai
6	Qnk	A	caso di carico comprensivo dei carichi di neve sulle coperture
7	Qtk	SA	caso di carico comprensivo di una variazione termica agente sulla struttura
8	Qvk	NA	caso di carico comprensivo di azioni da vento sulla struttura
9	Esk	SA	caso di carico sismico con analisi statica equivalente
10	Edk	SA	caso di carico sismico con analisi dinamica
11	Etk	NA	caso di carico comprensivo di azioni derivanti dall' incremento di spinta delle terre in condizione sismica
12	Pk	NA	caso di carico comprensivo di azioni derivanti da coazioni, cedimenti e precompressioni

Sono di tipo automatico A (ossia non prevedono introduzione dati da parte dell'utente) i seguenti casi di carico: 1-Ggk; 4-Gsk; 5-Qsk; 6-Qnk.

Sono di tipo semi-automatico SA (ossia prevedono una minima introduzione dati da parte dell'utente) i seguenti casi di carico:

7-Qtk, in quanto richiede solo il valore della variazione termica;

9-Esk e 10-Edk, in quanto richiedono il valore dell'angolo di ingresso del sisma e l'individuazione dei casi di carico partecipanti alla definizione delle masse.

Sono di tipo non automatico NA ossia prevedono la diretta applicazione di carichi generici agli elementi strutturali (si veda il precedente punto Modellazione delle Azioni) i restanti casi di carico.

Nella tabella successiva vengono riportati i casi di carico agenti sulla struttura, con l'indicazione dei dati relativi al caso

Progetto di Impianto agrivoltaico denominato “Barretta” della potenza di 26.009,10 kW da realizzare nel Comune di Foggia e Manfredonia (FG).

di carico stesso:

Numero Tipo e Sigla identificativa, Valore di riferimento del caso di carico (se previsto).

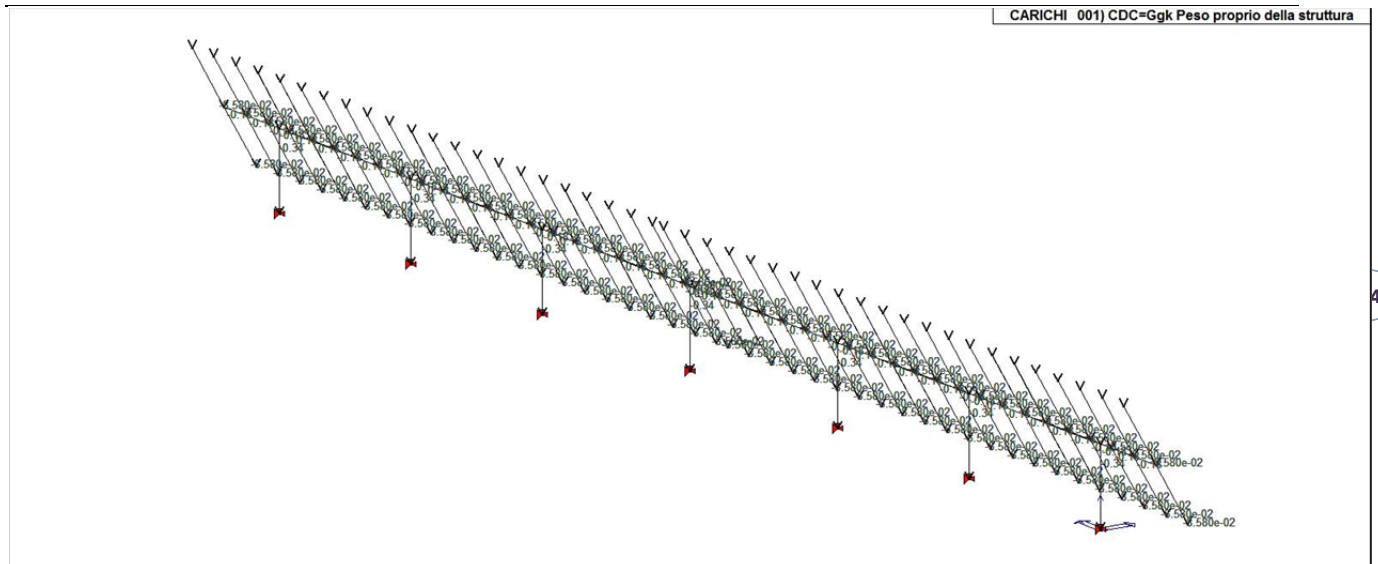
In successione, per i casi di carico non automatici, viene riportato l’elenco di nodi ed elementi direttamente caricati con la sigla identificativa del carico.

Per i casi di carico di tipo sismico (9-Esk e 10-Edk), viene riportata la tabella di definizione delle masse: per ogni caso di carico partecipante alla definizione delle masse viene indicata la relativa aliquota (partecipazione) considerata. Si precisa che per i caso di carico 5-Qsk e 6-Qnk la partecipazione è prevista localmente per ogni elemento solaio o copertura presente nel modello (si confronti il valore Sksol nel capitolo relativo agli elementi solaio) e pertanto la loro partecipazione è di norma pari a uno.

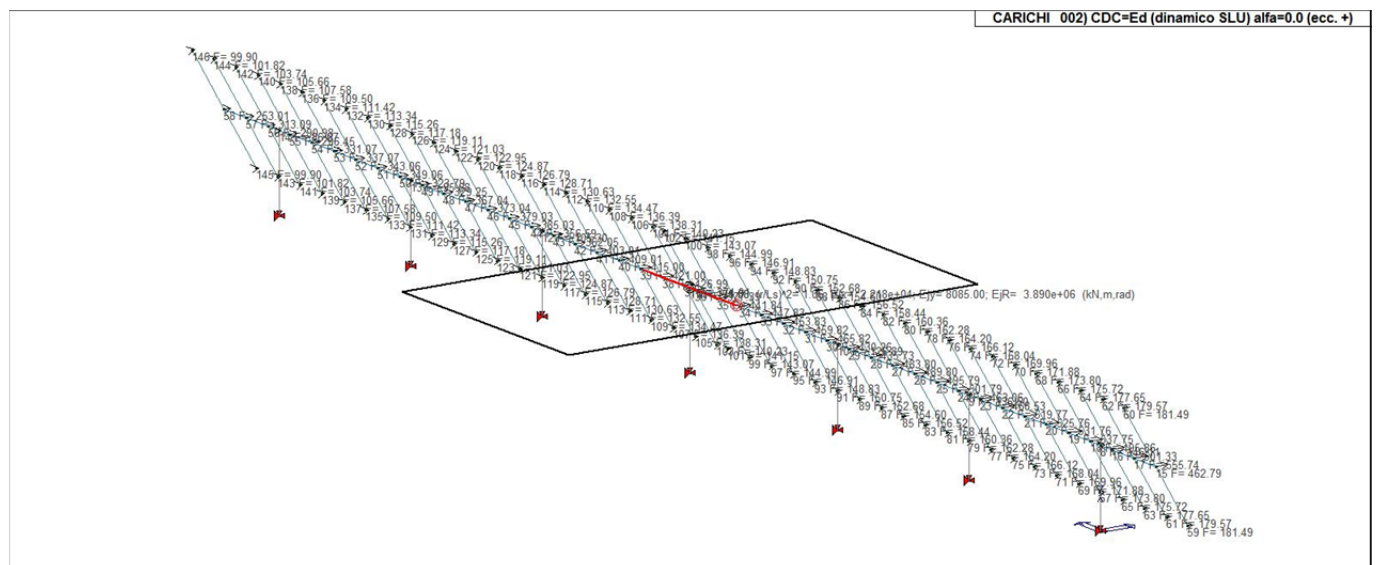
CDC	Tipo	Sigla Id	Note
1	Ggk	CDC=Ggk	Peso proprio della struttura
2	Edk	CDC=Ed (dinamico SLU) alfa=0.0 (ecc. +)	partecipazione:1.00 per 1 CDC=Ggk Peso proprio della struttura
			partecipazione:1.00 per 10 CDC=G1k Carico permanente pannelli
			partecipazione:0.80 per 11 CDC=Qk Carico Vento
			partecipazione:0.80 per 12 CDC=Qk Carico Neve
3	Edk	CDC=Ed (dinamico SLU) alfa=0.0 (ecc. -)	come precedente CDC sismico
4	Edk	CDC=Ed (dinamico SLU) alfa=90.00 (ecc. +)	come precedente CDC sismico
5	Edk	CDC=Ed (dinamico SLU) alfa=90.00 (ecc. -)	come precedente CDC sismico
6	Edk	CDC=Ed (dinamico SLD) alfa=0.0 (ecc. +)	come precedente CDC sismico
7	Edk	CDC=Ed (dinamico SLD) alfa=0.0 (ecc. -)	come precedente CDC sismico
8	Edk	CDC=Ed (dinamico SLD) alfa=90.00 (ecc. +)	come precedente CDC sismico
9	Edk	CDC=Ed (dinamico SLD) alfa=90.00 (ecc. -)	come precedente CDC sismico
10	Gk	CDC=G1k Carico permanente pannelli	D2 :da 8 a 145 Azione : Peso Pannelli-DG:Fzi=-0.24 Fzf=-0.24
11	Qk	CDC=Qk Carico Vento	D2 :da 8 a 145 Azione : Carico Vento-DG:Fzi=-0.78 Fzf=-0.78
12	Qk	CDC=Qk Carico Neve	D2 :da 8 a 145 Azione : Carico Neve-DG:Fzi=-0.75 Fzf=-0.75



Progetto di Impianto agrivoltaico denominato "Barretta" della potenza di 26.009,10 kW da realizzare nel Comune di Foggia e Manfredonia (FG).



22_CDC_001_CDC=Ggk Peso proprio della struttura



22_CDC_002_CDC=Ed (dinamico SLU) alfa=0.0 (ecc. +)

PRO.ETTO engineering s.r.l.

società d'ingegneria

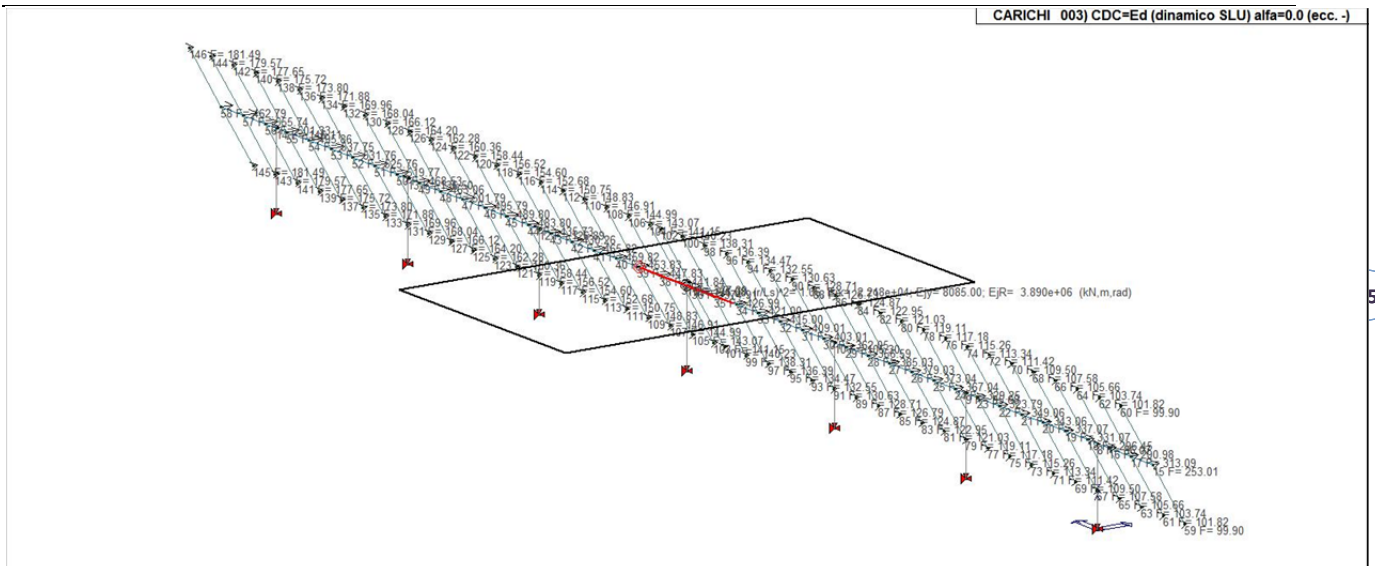
Direttore Tecnico: ING. LEONARDO FILOTICO
Cap. Soc. 119.000,00 € Codice Fiscale: 02658050733
Partita Iva : 02658050733
Sede Legale: Via dei Mille 5, 74024 Manduria - Taranto
Sede Operativa: Z.I. Lotto 31, 74020 San Marzano di San Giuseppe - Taranto
Tel099 9574694 fax 099 2222834 mob. 3491735914

CALCOLI PRELIMINARI STRUTTURE

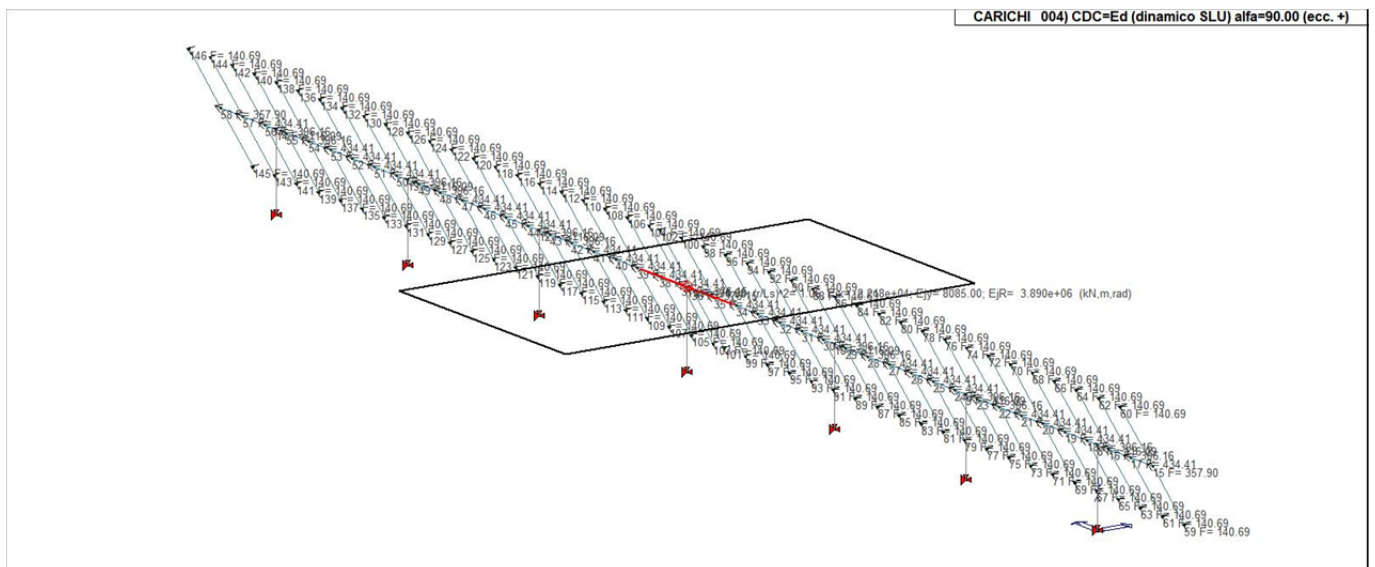


SR EN ISO 9001:2015 SR EN ISO 14001:2015
Certificate No. Q204 Certificate No. E81

Progetto di Impianto agrivoltaico denominato "Barretta" della potenza di 26.009,10 kW da realizzare nel Comune di Foggia e Manfredonia (FG).



22_CDC_003_CDC=Ed (dinamico SLU) alfa=0.0 (ecc. -)



22_CDC_004_CDC=Ed (dinamico SLU) alfa=90.00 (ecc. +)

PRO.ETTO engineering s.r.l.

società d'ingegneria

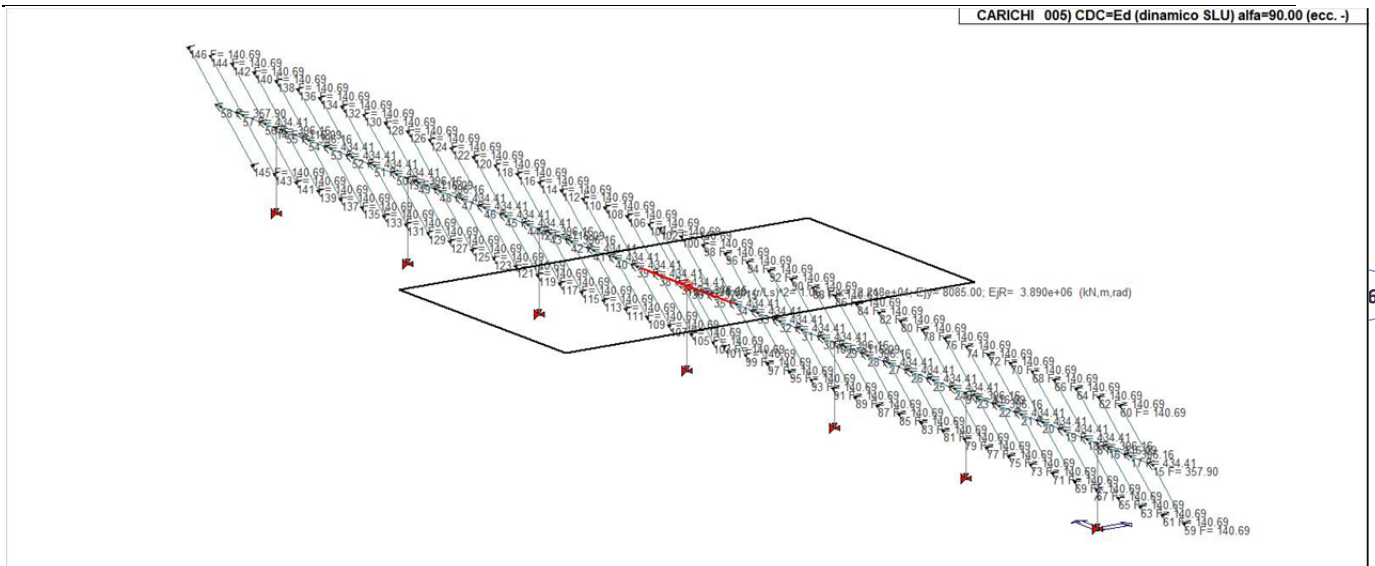
Direttore Tecnico: ING. LEONARDO FILOTICO
Cap. Soc. 119.000,00 € Codice Fiscale: 02658050733
Partita Iva : 02658050733
Sede Legale: Via dei Mille 5, 74024 Manduria - Taranto
Sede Operativa: Z.I. Lotto 31, 74020 San Marzano di San Giuseppe - Taranto
Tel099 9574694 fax 099 2222834 mob. 3491735914

CALCOLI PRELIMINARI STRUTTURE

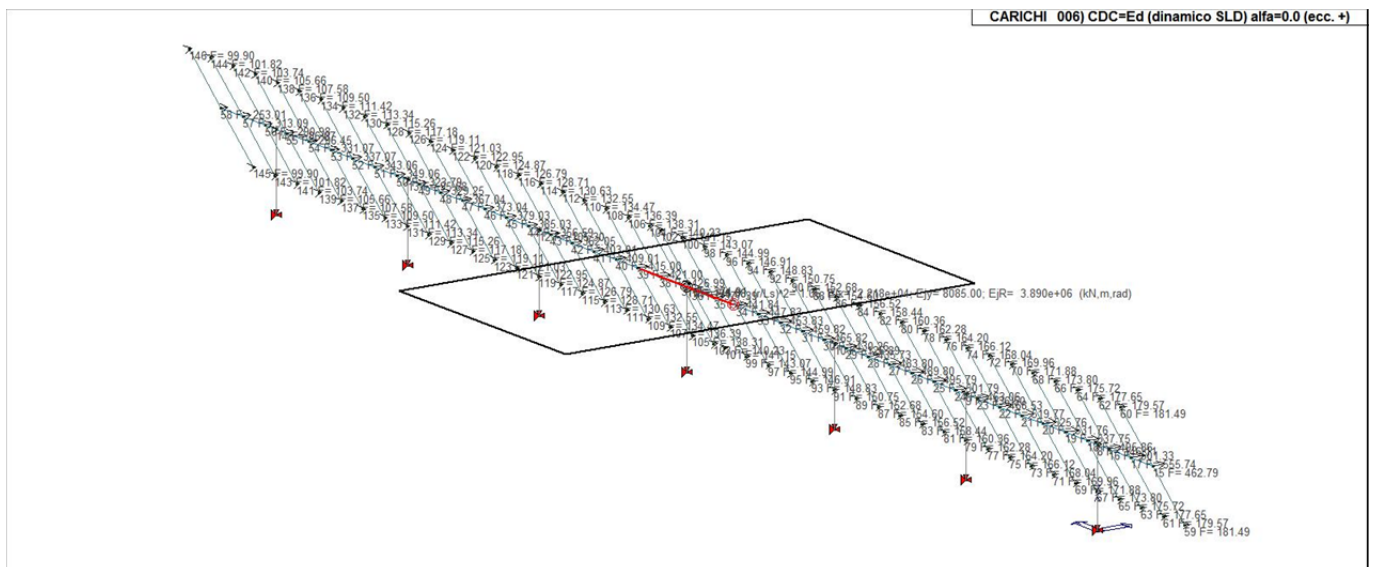


SR EN ISO 9001:2015 SR EN ISO 14001:2015
Certificate No. Q204 Certificate No. E81

Progetto di Impianto agrivoltaico denominato "Barretta" della potenza di 26.009,10 kW da realizzare nel Comune di Foggia e Manfredonia (FG).



22_CDC_005_CDC=Ed (dinamico SLU) alfa=90.00 (ecc. -)



22_CDC_006_CDC=Ed (dinamico SLD) alfa=0.0 (ecc. +)

PROJETTO engineering s.r.l.

società d'ingegneria

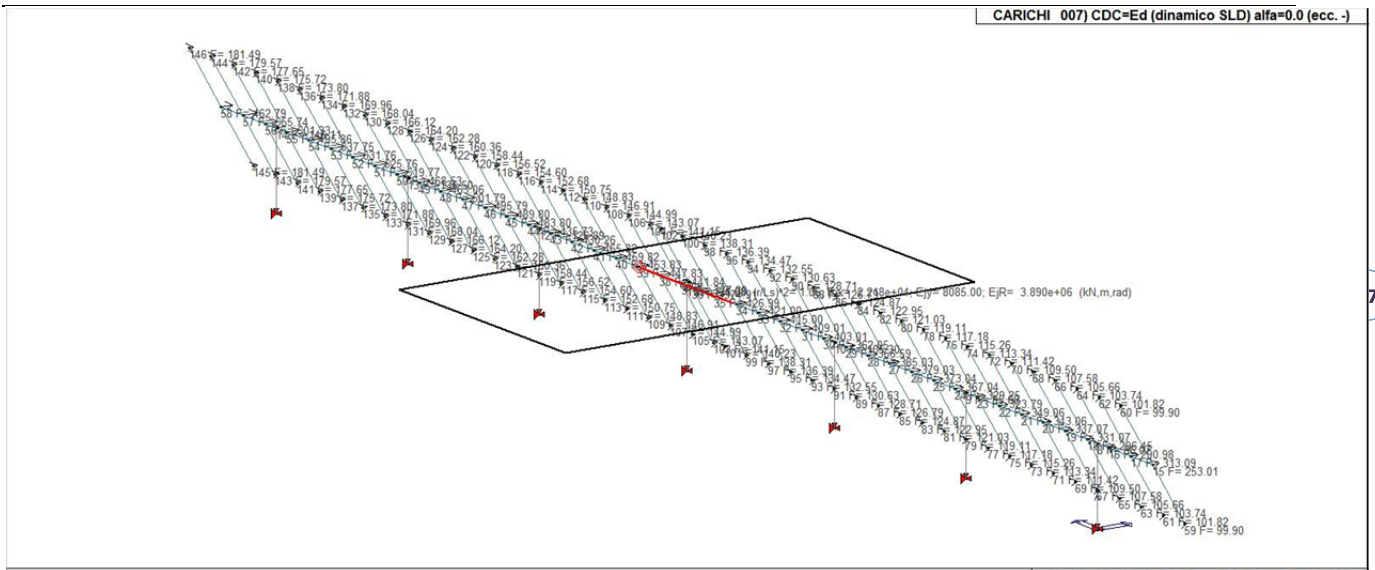
Direttore Tecnico: ING. LEONARDO FILOTICO
 Cap. Soc. 119.000,00 € Codice Fiscale: 02658050733
 Partita Iva : 02658050733
 Sede Legale: Via dei Mille 5, 74024 Manduria - Taranto
 Sede Operativa: Z.I. Lotto 31, 74020 San Marzano di San Giuseppe - Taranto
 Tel099 9574694 fax 099 2222834 mob. 3491735914

CALCOLI PRELIMINARI STRUTTURE

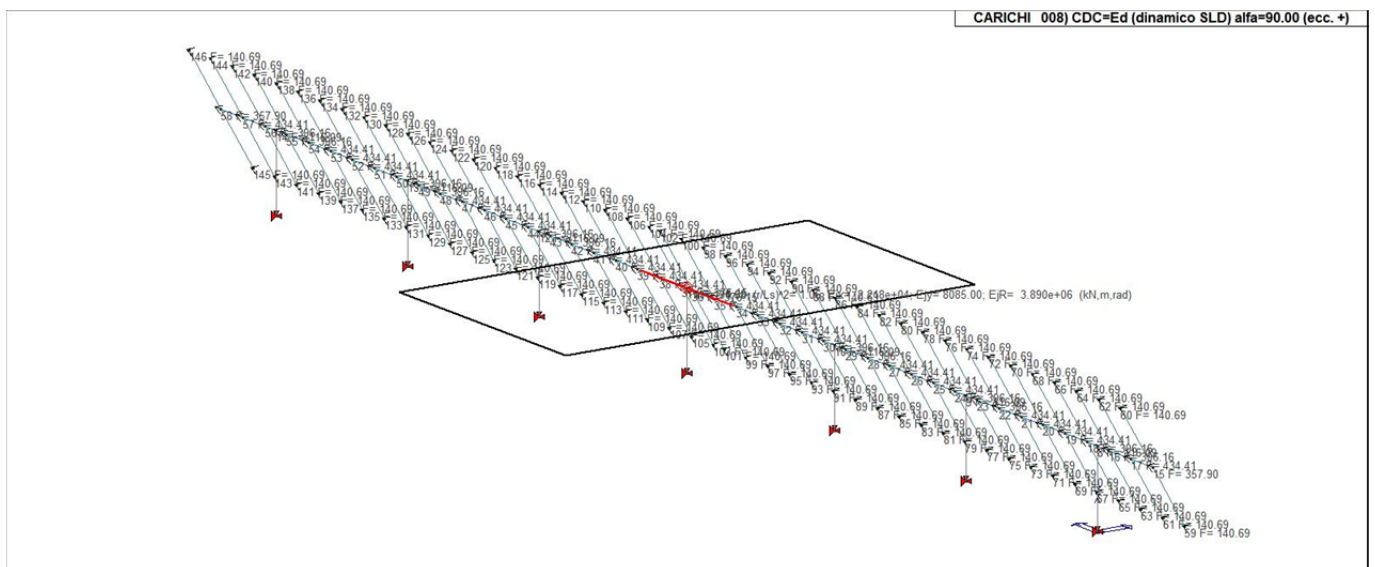


SR EN ISO 9001:2015 SR EN ISO 14001:2015
 Certificate No. Q204 Certificate No. E81

Progetto di Impianto agrivoltaico denominato "Barretta" della potenza di 26.009,10 kW da realizzare nel Comune di Foggia e Manfredonia (FG).



22_CDC_007_CDC=Ed (dinamico SLD) alfa=0.0 (ecc. -)



22_CDC_008_CDC=Ed (dinamico SLD) alfa=90.00 (ecc. +)

PROJETTO engineering s.r.l.

società d'ingegneria

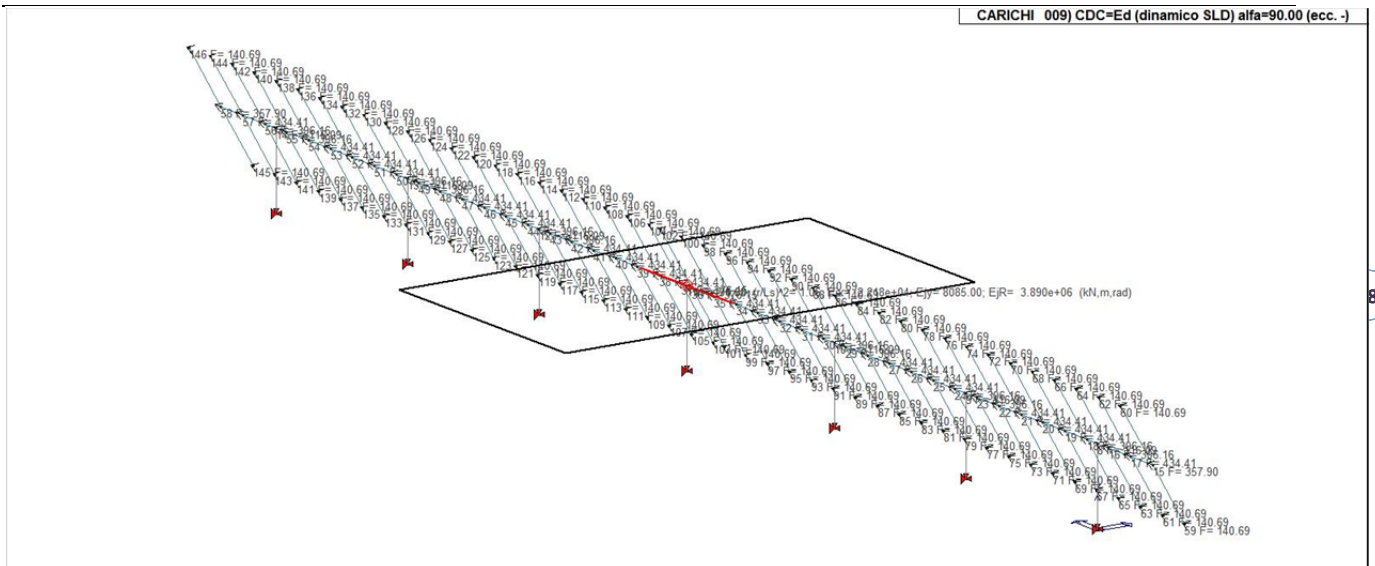
Direttore Tecnico: ING. LEONARDO FILOTICO
 Cap. Soc. 119.000,00 € Codice Fiscale: 02658050733
 Partita Iva : 02658050733
 Sede Legale: Via dei Mille 5, 74024 Manduria - Taranto
 Sede Operativa: Z.I. Lotto 31, 74020 San Marzano di San Giuseppe - Taranto
 Tel099 9574694 fax 099 2222834 mob. 3491735914

CALCOLI PRELIMINARI STRUTTURE

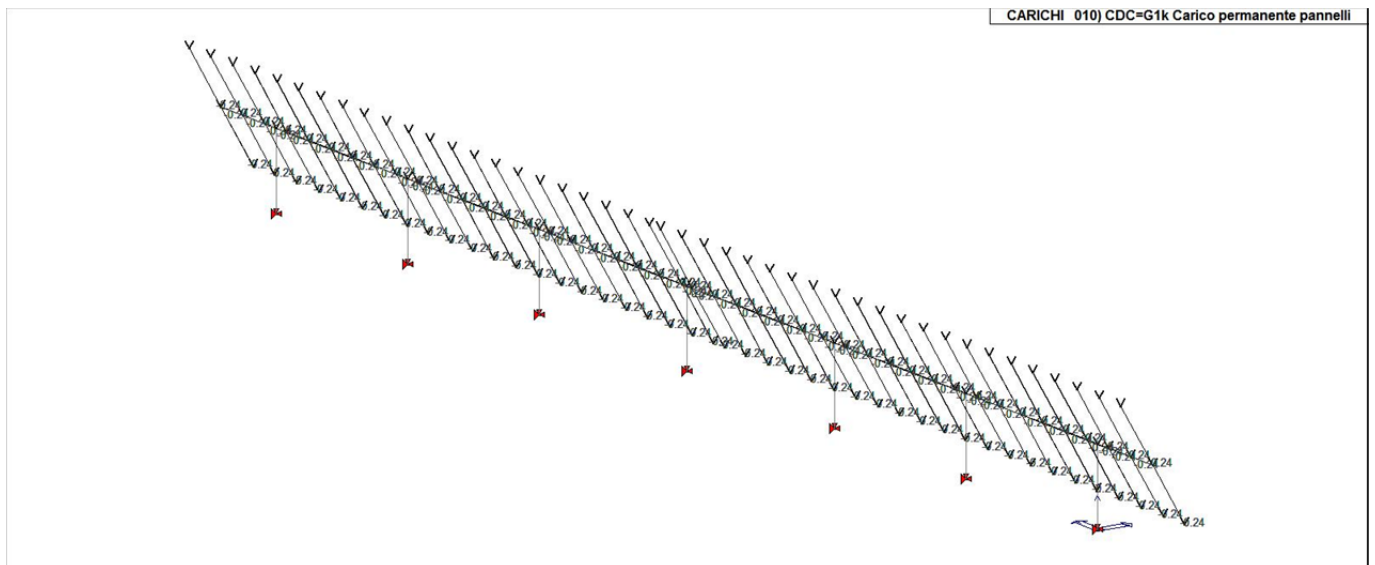


SR EN ISO 9001:2015 SR EN ISO 14001:2015
 Certificate No. Q204 Certificate No. E81

Progetto di Impianto agrivoltaico denominato "Barretta" della potenza di 26.009,10 kW da realizzare nel Comune di Foggia e Manfredonia (FG).



22_CDC_009_CDC=Ed (dinamico SLD) alfa=90.00 (ecc. -)



22_CDC_010_CDC=G1k Carico permanente pannelli

PRO.ETTO engineering s.r.l.

società d'ingegneria

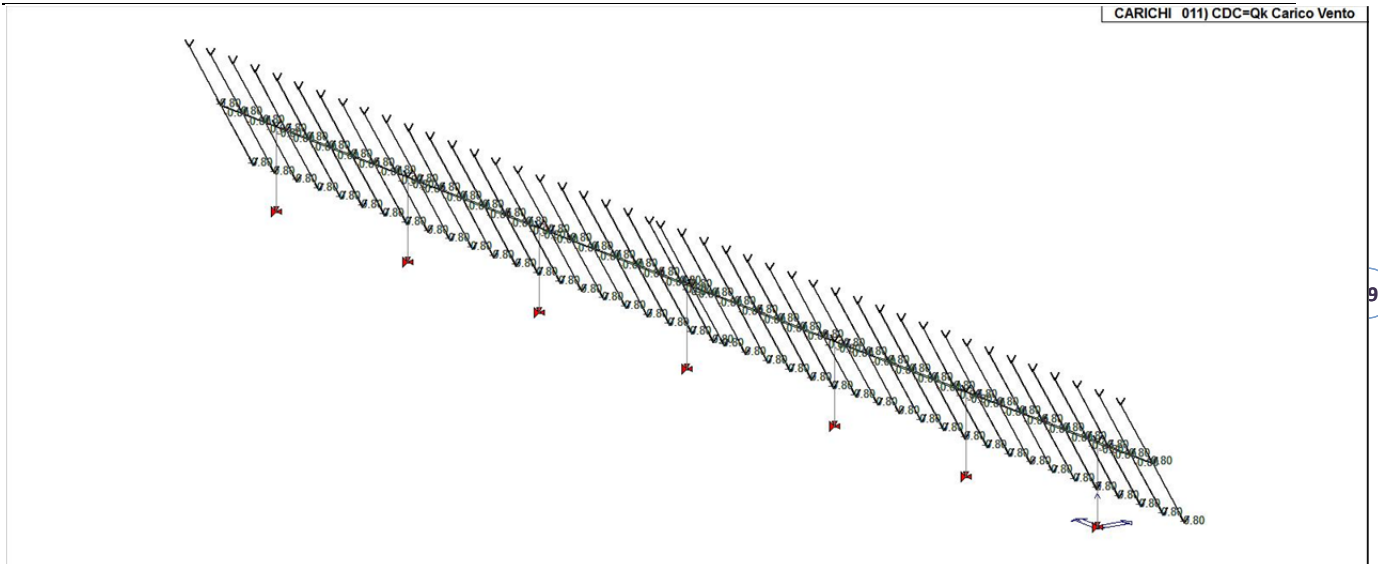
Direttore Tecnico: ING. LEONARDO FILOTICO
 Cap. Soc. 119.000,00 € Codice Fiscale: 02658050733
 Partita Iva : 02658050733
 Sede Legale: Via dei Mille 5, 74024 Manduria - Taranto
 Sede Operativa: Z.I. Lotto 31, 74020 San Marzano di San Giuseppe - Taranto
 Tel099 9574694 fax 099 2222834 mob. 3491735914

CALCOLI PRELIMINARI STRUTTURE

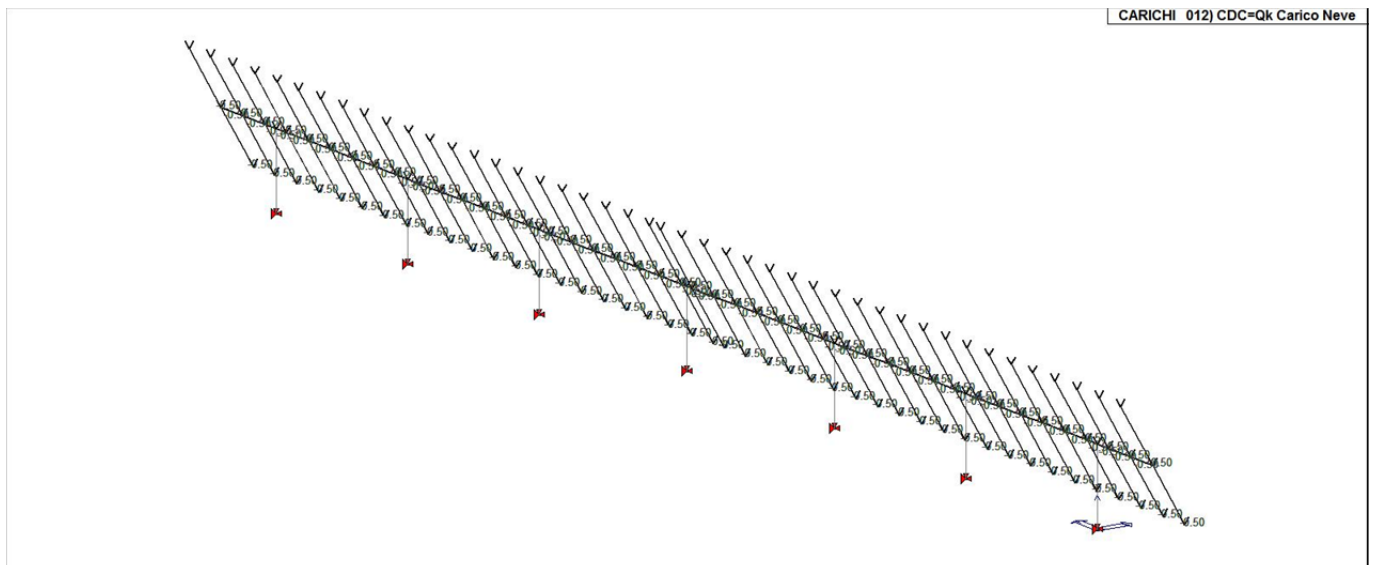


SR EN ISO 9001:2015 SR EN ISO 14001:2015
 Certificate No. Q204 Certificate No. E81

Progetto di Impianto agrivoltaico denominato "Barretta" della potenza di 26.009,10 kW da realizzare nel Comune di Foggia e Manfredonia (FG).



22_CDC_011_CDC=Qk Carico Vento



22_CDC_012_CDC=Qk Carico Neve

PRO.ETTO engineering s.r.l.

società d'ingegneria

Direttore Tecnico: ING. LEONARDO FILOTICO
Cap. Soc. 119.000,00 € Codice Fiscale: 02658050733
Partita Iva : 02658050733
Sede Legale: Via dei Mille 5, 74024 Manduria - Taranto
Sede Operativa: Z.I. Lotto 31, 74020 San Marzano di San Giuseppe - Taranto
Tel 099 9574694 fax 099 2222834 mob. 3491735914

CALCOLI PRELIMINARI STRUTTURE



SR EN ISO 9001:2015 SR EN ISO 14001:2015
Certificate No. Q204 Certificate No. E81

7.2 Combinazioni e/o percorsi di carico

Il programma combina i diversi tipi di casi di carico (CDC) secondo le regole previste dalla normativa vigente. Le combinazioni previste sono destinate al controllo di sicurezza della struttura ed alla verifica degli spostamenti e delle sollecitazioni.

La prima tabella delle combinazioni riportata di seguito comprende le seguenti informazioni: Numero, Tipo, Sigla identificativa. Una seconda tabella riporta il peso nella combinazione assunto per ogni caso di carico.

Ai fini delle verifiche degli stati limite si definiscono le seguenti combinazioni delle azioni:

Combinazione fondamentale SLU

$$\gamma_{G1} \cdot G_1 + \gamma_{G2} \cdot G_2 + \gamma_P \cdot P + \gamma_{Q1} \cdot Q_{k1} + \gamma_{Q2} \cdot \psi_{02} \cdot Q_{k2} + \gamma_{Q3} \cdot \psi_{03} \cdot Q_{k3} + \dots$$

Combinazione caratteristica (rara) SLE

$$G_1 + G_2 + P + Q_{k1} + \psi_{02} \cdot Q_{k2} + \psi_{03} \cdot Q_{k3} + \dots$$

Combinazione frequente SLE

$$G_1 + G_2 + P + \psi_{11} \cdot Q_{k1} + \psi_{22} \cdot Q_{k2} + \psi_{23} \cdot Q_{k3} + \dots$$

Combinazione quasi permanente SLE

$$G_1 + G_2 + P + \psi_{21} \cdot Q_{k1} + \psi_{22} \cdot Q_{k2} + \psi_{23} \cdot Q_{k3} + \dots$$

Combinazione sismica, impiegata per gli stati limite ultimi e di esercizio connessi all'azione sismica E

$$E + G_1 + G_2 + P + \psi_{21} \cdot Q_{k1} + \psi_{22} \cdot Q_{k2} + \dots$$

Combinazione eccezionale, impiegata per gli stati limite connessi alle azioni eccezionali

$$G_1 + G_2 + A_d + P + \psi_{21} \cdot Q_{k1} + \psi_{22} \cdot Q_{k2} + \dots$$

Dove:

NTC 2018 Tabella 2.5.I

Destinazione d'uso/azione	ψ_0	ψ_1	ψ_2
Categoria A residenziali	0,70	0,50	0,30
Categoria B uffici	0,70	0,50	0,30
Categoria C ambienti suscettibili di affollamento	0,70	0,70	0,60
Categoria D ambienti ad uso commerciale	0,70	0,70	0,60
Categoria E biblioteche, archivi, magazzini, ...	1,00	0,90	0,80
Categoria F Rimesse e parcheggi (autoveicoli $\leq 30kN$)	0,70	0,70	0,60
Categoria G Rimesse e parcheggi (autoveicoli $> 30kN$)	0,70	0,50	0,30
Categoria H Coperture	0,00	0,00	0,00
Vento	0,60	0,20	0,00
Neve a quota ≤ 1000 m	0,50	0,20	0,00
Neve a quota > 1000 m	0,70	0,50	0,20
Variazioni Termiche	0,60	0,50	0,00

Nelle verifiche possono essere adottati in alternativa due diversi approcci progettuali:

- per l'approccio 1 si considerano due diverse combinazioni di gruppi di coefficienti di sicurezza parziali per le azioni, per i materiali e per la resistenza globale (combinazione 1 con coefficienti A1 e combinazione 2 con coefficienti A2),
- per l'approccio 2 si definisce un'unica combinazione per le azioni, per la resistenza dei materiali e per la resistenza globale (con coefficienti A1).

NTC 2018 Tabella 2.6.I

		Coefficiente $\square f$	EQU	A1	A2
<i>Carichi permanenti</i>	<i>Favorevoli</i>	$\square G1$	0,9	1,0	1,0
	<i>Sfavorevoli</i>		1,1	1,3	1,0
<i>Carichi permanenti non strutturali (Non compiutamente definiti)</i>	<i>Favorevoli</i>	$\square G2$	0,8	0,8	0,8
	<i>Sfavorevoli</i>		1,5	1,5	1,3
<i>Carichi variabili</i>	<i>Favorevoli</i>	$\square Qi$	0,0	0,0	0,0
	<i>Sfavorevoli</i>		1,5	1,5	1,3

Combinazioni dei casi di carico	
APPROCCIO PROGETTUALE	Approccio 2
Tensioni ammissibili	NO
SLU	SI
SLV (SLU con sisma)	SI
SLC	NO
SLD	SI
SLO	NO
SLU GEO A2 (per approccio 1)	NO
SLU EQU	NO
Combinazione caratteristica (rara)	SI
Combinazione frequente	SI
Combinazione quasi permanente (SLE)	SI
SLA (accidentale quale incendio)	NO

Principali risultati
<p>I risultati devono costituire una sintesi completa ed efficace, presentata in modo da riassumere il comportamento della struttura, per ogni tipo di analisi svolta.</p> <p>2.8.1. Risultati dell'analisi modale</p> <p>Viene riportato il tipo di analisi modale condotta, restituiti i risultati della stessa e valutate le informazioni desumibili in merito al comportamento della struttura.</p> <p>2.8.2. Deformate e sollecitazioni per condizioni di carico</p> <p>Vengono riportati i principali risultati atti a descrivere il comportamento della struttura, in termini di stati di sollecitazione e di deformazione generalizzata, distinti per condizione elementare di carico o per combinazioni omogenee delle stesse.</p> <p>2.8.3. Inviluppo delle sollecitazioni maggiormente significative. L'analisi e la restituzione degli involuppi (nelle combinazioni considerate agli SLU e agli SLE) delle caratteristiche di sollecitazione devono essere finalizzate alla valutazione dello stato di sollecitazione nei diversi elementi della</p>

struttura.

2.8.4. Reazioni vincolari

Vengono riportate le reazioni dei vincoli nelle singole condizioni di carico e/o nelle combinazioni considerate.

2.8.5. Altri risultati significativi

Nella presente parte vengono riportati tutti gli altri risultati che il progettista ritiene di interesse per la descrizione e la comprensione del/i modello/i e del comportamento della struttura.

La presente relazione, oltre ad illustrare in modo esaustivo i dati in ingresso ed i risultati delle analisi in forma tabellare, riporta una serie di immagini: per i dati in ingresso:

- modello solido della struttura
- numerazione di nodi e ed elementi
- configurazioni di carico statiche
- configurazioni di carico sismiche con baricentri delle masse e eccentricità

per le combinazioni più significative (statisticamente più gravose per la struttura):

- configurazioni deformate
- diagrammi e involuipi delle azioni interne
- mappe delle tensioni
- reazioni vincolari
- mappe delle pressioni sul terreno

per il progetto-verifica degli elementi:

- diagrammi di armatura
- percentuali di sfruttamento
- mappe delle verifiche più significative per i vari stati limite

Informazioni generali sull'elaborazione e giudizio motivato di accettabilità dei risultati.

Il programma prevede una serie di controlli automatici (check) che consentono l'individuazione di errori di modellazione. Al termine dell'analisi un controllo automatico identifica la presenza di spostamenti o rotazioni anormali. Si può pertanto asserire che l'elaborazione sia corretta e completa. I risultati delle elaborazioni sono stati sottoposti a controlli che ne comprovano l'attendibilità. Tale valutazione ha compreso il confronto con i risultati di semplici calcoli, eseguiti con metodi tradizionali e adottati, anche in fase di primo proporzionamento della struttura. Inoltre, sulla base di considerazioni riguardanti gli stati tensionali e deformativi determinati, si è valutata la validità delle scelte operate in sede di schematizzazione e di modellazione della struttura e delle azioni. Si allega al termine della presente relazione elenco sintetico dei controlli svolti (verifiche di equilibrio tra reazioni vincolari e carichi applicati, comparazioni tra i risultati delle analisi e quelli di valutazioni semplificate, etc.).

7.3 Verifiche agli stati limite ultimi

Nel capitolo relativo alla progettazione degli elementi strutturali agli SLU vengono indicate, con riferimento alla normativa adottata, le modalità ed i criteri seguiti per valutare la sicurezza della struttura nei confronti delle possibili situazioni di crisi ed i risultati delle valutazioni svolte. In via generale, oltre alle verifiche di resistenza e di spostamento, devono essere prese in considerazione verifiche nei confronti dei fenomeni di instabilità, locale e globale, di fatica, di duttilità, di degrado.

7.4 Verifiche agli stati limite di esercizio

Nel capitolo relativo alla progettazione degli elementi strutturali agli SLU vengono indicate, con riferimento alla normativa adottata, le modalità seguite per valutare l’affidabilità della struttura nei confronti delle possibili situazioni di perdita di funzionalità (per eccessive deformazioni, fessurazioni, vibrazioni, etc.) ed i risultati delle valutazioni svolte.

7.5 MODELLAZIONE DELLE SEZIONI

7.5.1 LEGENDA TABELLA DATI SEZIONI

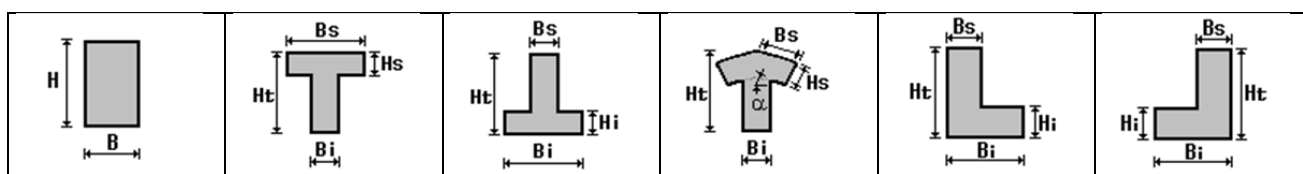
Il programma consente l’uso di sezioni diverse. Sono previsti i seguenti tipi di sezione:

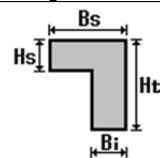
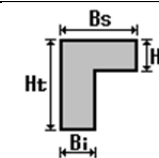
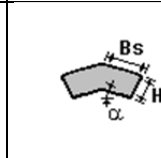
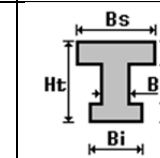
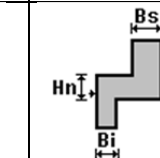
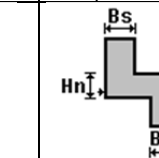
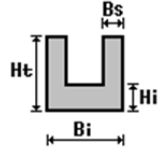
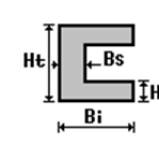
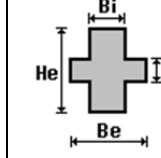
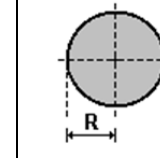
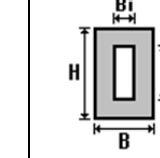
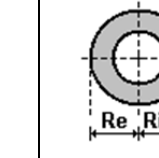
- sezione di tipo generico
- profilati semplici
- profilati accoppiati e speciali

Le sezioni utilizzate nella modellazione sono individuate da una sigla identificativa ed un codice numerico (gli elementi strutturali richiamano quest’ultimo nella propria descrizione). Per ogni sezione vengono riportati in tabella i seguenti dati:

Area	area della sezione
A V2	area della sezione/fattore di taglio (per il taglio in direzione 2)
A V3	area della sezione/fattore di taglio (per il taglio in direzione 3)
Jt	fattore torsionale di rigidezza
J2-2	momento d’inerzia della sezione riferito all’asse 2
J3-3	momento d’inerzia della sezione riferito all’asse 3
W2-2	modulo di resistenza della sezione riferito all’asse 2
W3-3	modulo di resistenza della sezione riferito all’asse 3
Wp2-2	modulo di resistenza plastico della sezione riferito all’asse 2
Wp3-3	modulo di resistenza plastico della sezione riferito all’asse 3

I dati sopra riportati vengono utilizzati per la determinazione dei carichi inerziali e per la definizione delle rigidezze degli elementi strutturali; qualora il valore di Area V2 (e/o Area V3) sia nullo la deformabilità per taglio V2 (e/o V3) è trascurata. La valutazione delle caratteristiche inerziali delle sezioni è condotta nel riferimento 2-3 dell’elemento.



rettangolare	a T	a T rovescia	a T di colmo	a L	a L specchiata
 <p>a L specchiata rovescia</p>	 <p>a L rovescia</p>	 <p>a L di colmo</p>	 <p>a doppio T</p>	 <p>a quattro specchiata</p>	 <p>a quattro</p>
 <p>a U</p>	 <p>a C</p>	 <p>a croce</p>	 <p>circolare</p>	 <p>rettangolare cava</p>	 <p>circolare cava</p>

Progetto di Impianto agrivoltaico denominato “Barretta” della potenza di 26.009,10 kW da realizzare nel Comune di Foggia e Manfredonia (FG).

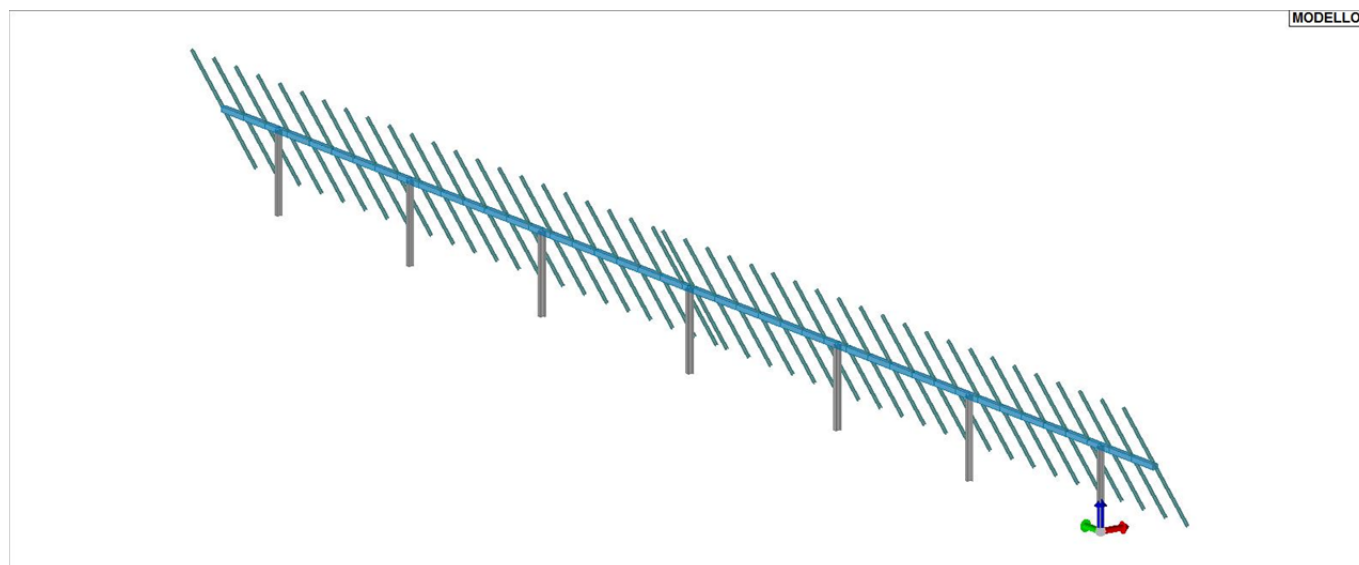
Per quanto concerne i profilati semplici ed accoppiati l’asse 2 del riferimento coincide con l’asse x riportato nei più diffusi profilati.

- Per quanto concerne le sezioni di tipo generico (tipo 1.):
- i valori dimensionali con prefisso B sono riferiti all’asse 2
- i valori dimensionali con prefisso H sono riferiti all’asse 3

Con riferimento al Documento di Affidabilità “Test di validazione del software di calcolo PRO_SAP e dei moduli aggiuntivi PRO_SAP Modulo Geotecnico, PRO_CAD nodi acciaio e PRO_MST” - versione Settembre 2014, disponibile per il download sul sito www.2si.it, si segnalano i seguenti esempi applicativi:

Test N°	Titolo
1	CARATTERISTICHE GEOMETRICHE E INERZIALI
45	VERIFICA AGLI SLU DI STRUTTURE IN C.A.
48	PROGETTAZIONE A TAGLIO DI STRUTTURE IN C.A. SECONDO IL D.M. 9/1/96
49	PROGETTAZIONE A TAGLIO DI STRUTTURE IN C.A. SECONDO IL D.M. 14/1/2008
50	VERIFICA ALLO SLE (TENSIONI E FESSURAZIONE) DI STRUTTURE IN C.A.
51	VERIFICA ALLO SLE (DEFORMAZIONE) DI STRUTTURE IN C.A.
104	ANALISI DI RESISTENZA AL FUOCO

Id	Tipo	Area	A V2	A V3	Jt	J 2-2	J 3-3	W 2-2	W 3-3	Wp 2-2	Wp 3-3
		cm2	cm2	cm2	cm4	cm4	cm4	cm3	cm3	cm3	cm3
1	HEB 140 Colonne Tracker	43.00	0.0	0.0	20.10	550.00	1509.00	78.50	215.60	119.80	245.40
2	T.QU 150x4 Asse Tracker	23.36	0.0	0.0	1246.72	830.52	830.52	110.73	110.73	127.92	127.92
3	UPN 80 Sostegno Pannelli	11.00	0.0	0.0	2.16	19.40	106.00	6.30	26.50	12.10	31.80



13_MOD_SEZIONI

7.6 MODELLAZIONE STRUTTURA: NODI

7.6.1 LEGENDA TABELLA DATI NODI

Il programma utilizza per la modellazione nodi strutturali.

Ogni nodo è individuato dalle coordinate cartesiane nel sistema di riferimento globale (X Y Z).

Ad ogni nodo è eventualmente associato un codice di vincolamento rigido, un codice di fondazione speciale, ed un set di sei molle (tre per le traslazioni, tre per le rotazioni). Le tabelle sottoriportate riflettono le succitate possibilità. In particolare per ogni nodo viene indicato in tabella:

Nodo	numero del nodo.
X	valore della coordinata X
Y	valore della coordinata Y
Z	valore della coordinata Z

Per i nodi ai quali sia associato un codice di vincolamento rigido, un codice di fondazione speciale o un set di molle viene indicato in tabella:

Nodo	numero del nodo.
X	valore della coordinata X
Y	valore della coordinata Y
Z	valore della coordinata Z
Note	eventuale codice di vincolo (es. v=110010 sei valori relativi ai sei gradi di libertà previsti per il nodo TxTyTzRxRyRz, il valore 1 indica che lo spostamento o rotazione relativo è impedito, il valore 0 indica che lo spostamento o rotazione relativo è libero).
Note	(FS = 1, 2,...) eventuale codice del tipo di fondazione speciale (1, 2,... fanno riferimento alle tipologie: plinto, palo, plinto su pali,...) che è collegato al nodo. (ISO = "id SIGLA") indice e sigla identificativa dell' eventuale isolatore sismico assegnato al nodo
Rig. TX	valore della rigidità dei vincoli elastici eventualmente applicati al nodo, nello specifico TX (idem per TY, TZ, RX, RY, RZ).

Per strutture sismicamente isolate viene inoltre inserita la tabella delle caratteristiche per gli isolatori utilizzati; le caratteristiche sono indicate in conformità al cap. 7.10 del D.M. 17/01/18

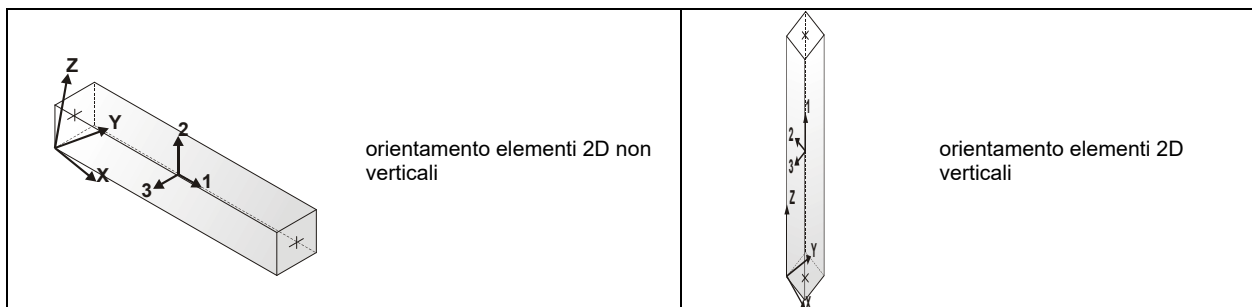
7.7 MODELLAZIONE STRUTTURA: ELEMENTI TRAVE

7.7.1 TABELLA DATI TRAVI

Il programma utilizza per la modellazione elementi a due nodi denominati in generale travi.

Ogni elemento trave è individuato dal nodo iniziale e dal nodo finale.

Ogni elemento è caratterizzato da un insieme di proprietà riportate in tabella che ne completano la modellazione.



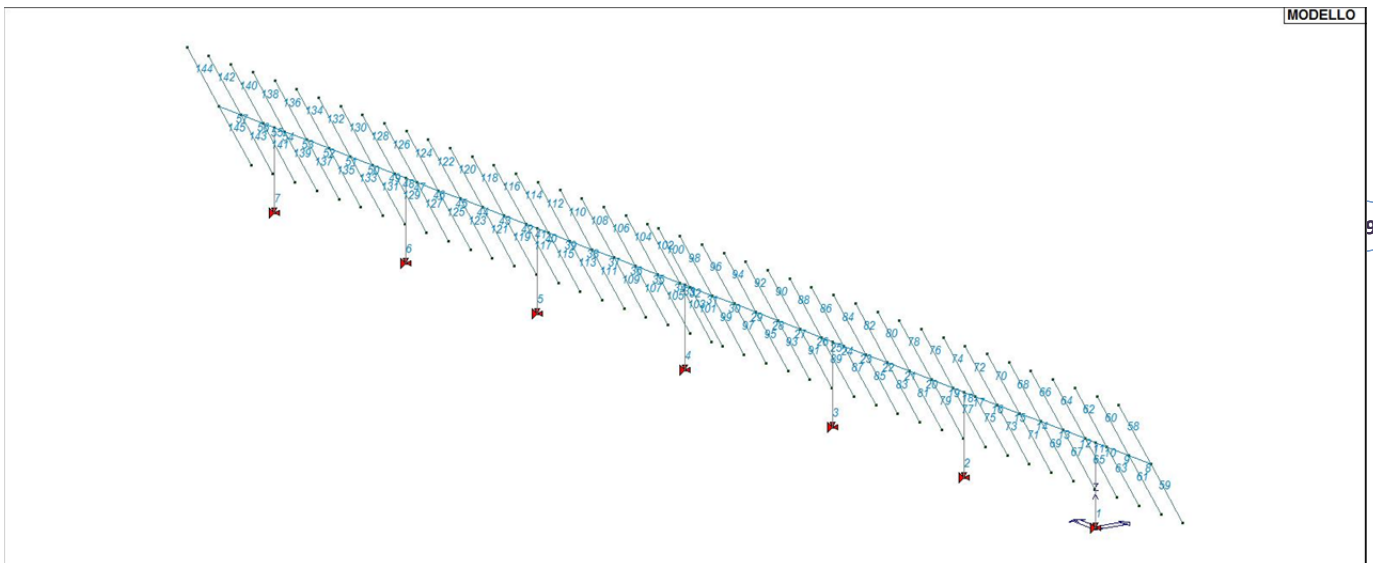
In particolare per ogni elemento viene indicato in tabella:

Elem.	numero dell'elemento
Note	codice di comportamento: trave, trave di fondazione, pilastro, asta, asta tesa, asta compressa,
Nodo I (J)	numero del nodo iniziale (finale)
Mat.	codice del materiale assegnato all'elemento
Sez.	codice della sezione assegnata all'elemento
Rotaz.	valore della rotazione dell'elemento, attorno al proprio asse, nel caso in cui l'orientamento di default non sia adottabile; l'orientamento di default prevede per gli elementi non verticali l'asse 2 contenuto nel piano verticale e l'asse 3 orizzontale, per gli elementi verticali l'asse 2 diretto secondo X negativo e l'asse 3 diretto secondo Y negativo
Svincolo I (J)	codici di svincolo per le azioni interne; i primi sei codici si riferiscono al nodo iniziale, i restanti sei al nodo finale (il valore 1 indica che la relativa azione interna non è attiva)
Wink V	costante di sottofondo (coefficiente di Winkler) per la modellazione della trave su suolo elastico
Wink O	costante di sottofondo (coefficiente di Winkler) per la modellazione del suolo elastico orizzontale

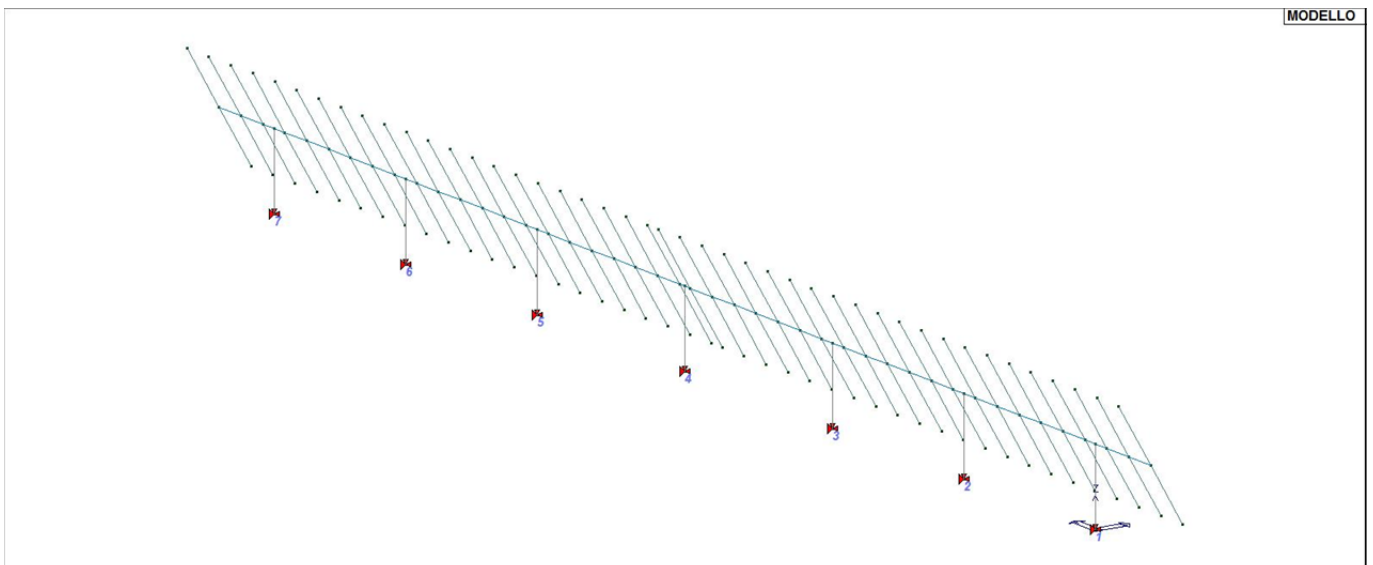
Progetto di Impianto agrivoltaico denominato “Barretta” della potenza di 26.009,10 kW da realizzare nel Comune di Foggia e Manfredonia (FG).

Con riferimento al **Documento di Affidabilità** “Test di validazione del software di calcolo PRO_SAP e dei moduli aggiuntivi PRO_SAP Modulo Geotecnico, PRO_CAD nodi acciaio e PRO_MST” - versione Settembre 2014, disponibile per il download sul sito www.2si.it, si segnalano i seguenti esempi applicativi:

Test N°	Titolo
2	TRAVI A UNA CAMPATA
3	TRAVE A PIU' CAMPATE
4	TRAVE A UNA CAMPATA SU TERRENO ALLA WINKLER
5	TRAVI SU TERRENO ALLA WINKLER CON CARICO TRASVERSALE
6	TELAI PIANI CON CERNIERE ALLA BASE
7	TELAI PIANI CON INCASTRI ALLA BASE
11	STRUTTURE SOGGETTE A VARIAZIONI TERMICHE
12	STRUTTURE SU TERRENO ALLA WINKLER SOTTOPOSTE A CARICHI DISTRIBUITI TRIANGOLARI
21	DRILLING
24	TENSIONI E ROTAZIONI RISPETTO ALLA CORDA DI ELEMENTI TRAVE
27	FRECCIA DI ELEMENTI TRAVE
42	GERARCHIA DELLE RESISTENZE PER TRAVI IN C.A.
43	GERARCHIA DELLE RESISTENZE PER PILASTRI IN C.A.
44	VERIFICA ALLE TA DI STRUTTURE IN C.A.
45	VERIFICA AGLI SLU DI STRUTTURE IN C.A.
47	VERIFICA A PUNZONAMENTO ALLO SLU DI TRAVI IN C.A.
48	PROGETTAZIONE A TAGLIO DI STRUTTURE IN C.A. SECONDO IL D.M. 9/1/96
49	PROGETTAZIONE A TAGLIO DI STRUTTURE IN C.A. SECONDO IL D.M. 14/1/2008
50	VERIFICA ALLO SLE (TENSIONI E FESSURAZIONE) DI STRUTTURE IN C.A.
51	VERIFICA ALLO SLE (DEFORMAZIONE) DI STRUTTURE IN C.A.
52	FATTORE DI STRUTTURA
53	SOVRARESISTENZE
54	DETTAGLI COSTRUTTIVI C.A.: LIMITI D'ARMATURA PILASTRI E NODI TRAVE-PILASTRO
56	VERIFICA DI STABILITA' DI ASTE COMPRESSE IN ACCIAIO – METODO OMEGA
57	LUCE LIBERA DI TRAVI E ASTE IN ACCIAIO
58	LUCE LIBERA DI COLONNE IN ACCIAIO
59	SVERGOLAMENTO DI TRAVI IN ACCIAIO
64	STABILITA' DI ASTE COMPOSTE IN ACCIAIO
73	VALUTAZIONE EFFETTO P- Δ SU PILASTRATA
74	VALUTAZIONE EFFETTO P- Δ SU TELAIO 3D
85	ANALISI PUSHOVER DI UN EDIFICIO IN C.A.
87	ANALISI ELASTO PLASTICA INCREMENTALE
88	ANALISI ELASTO PLASTICA INCREMENTALE
98	VERIFICA ALLO SLU DI STRUTTURE IN LEGNO SECONDO EC5
99	VERIFICA ALLO SLE DI STRUTTURE IN LEGNO SECONDO EC5
102	SNELLEZZE EC5
130	PROGETTO E VERIFICA DI TRAVI PREM

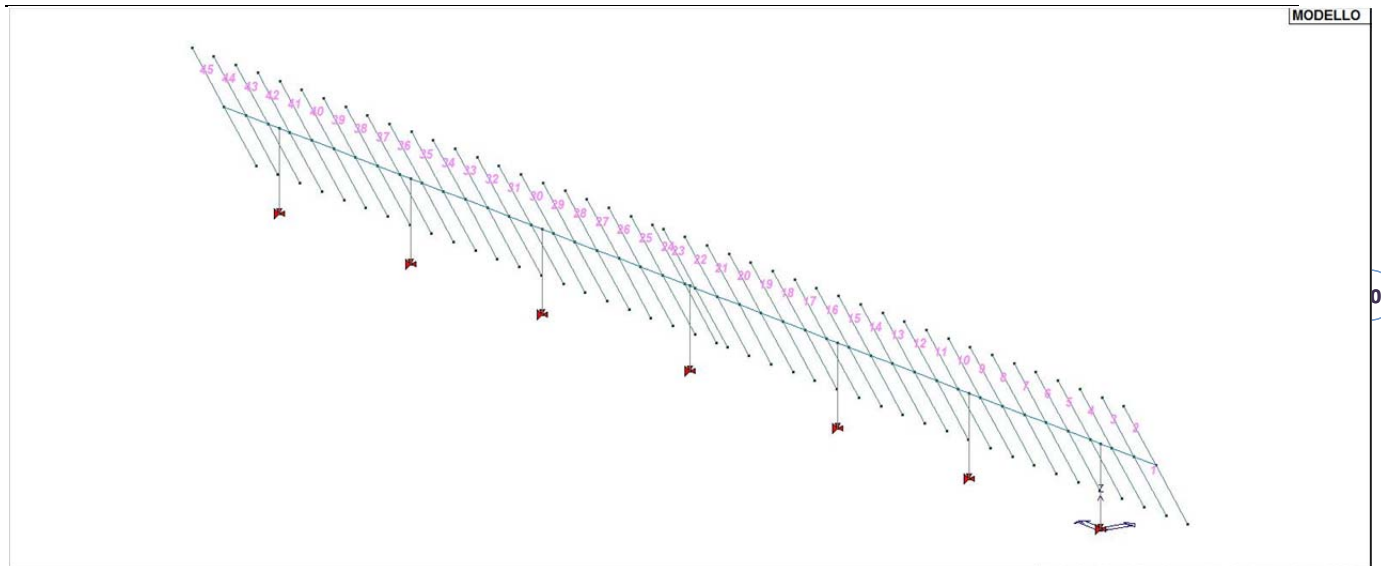


15_MOD_NUMERAZIONE_D2



15_MOD_NUMERAZIONE_D2_PILASTRATE

Progetto di Impianto agrivoltaico denominato "Barretta" della potenza di 26.009,10 kW da realizzare nel Comune di Foggia e Manfredonia (FG).



15_MOD_NUMERAZIONE_D2_TRAVATE

PROJETTO engineering s.r.l.

società d'ingegneria

Direttore Tecnico: ING. LEONARDO FILOTICO
Cap. Soc. 119.000,00 € Codice Fiscale: 02658050733
Partita Iva : 02658050733
Sede Legale: Via dei Mille 5, 74024 Manduria - Taranto
Sede Operativa: Z.I. Lotto 31, 74020 San Marzano di San Giuseppe - Taranto
Tel099 9574694 fax 099 2222834 mob. 3491735914

CALCOLI PRELIMINARI STRUTTURE



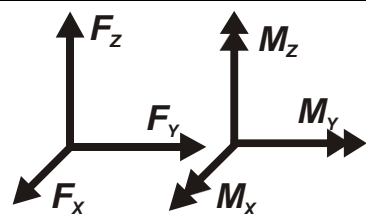
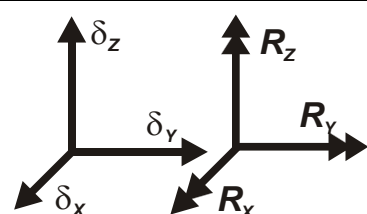
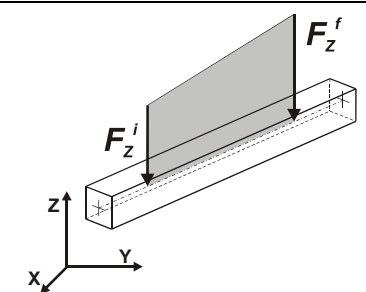
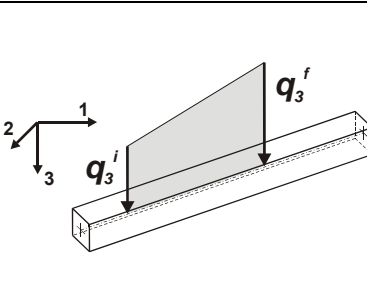
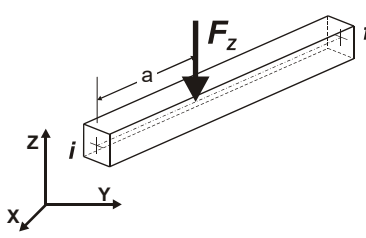
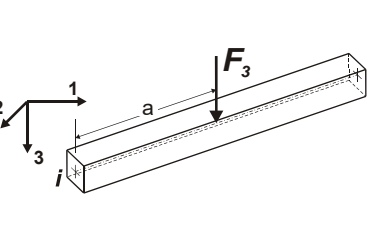
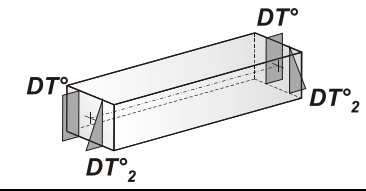
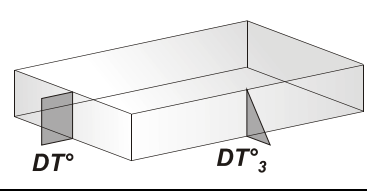
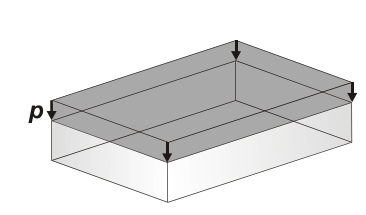
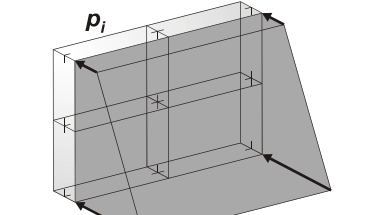
SR EN ISO 9001:2015 SR EN ISO 14001:2015
Certificate No. Q204 Certificate No. E81

7.8 MODELLAZIONE DELLE AZIONI

7.8.1 LEGENDA TABELLA DATI AZIONI

Il programma consente l'uso di diverse tipologie di carico (azioni). Le azioni utilizzate nella modellazione sono individuate da una sigla identificativa ed un codice numerico (gli elementi strutturali richiamano quest'ultimo nella propria descrizione). Per ogni azione applicata alla struttura viene di riportato il codice, il tipo e la sigla identificativa. Le tabelle successive dettagliano i valori caratteristici di ogni azione in relazione al tipo. Le tabelle riportano infatti i seguenti dati in relazione al tipo:

1	carico concentrato nodale 6 dati (forza F_x , F_y , F_z , momento M_x , M_y , M_z)
2	spostamento nodale impresso 6 dati (spostamento T_x , T_y , T_z , rotazione R_x , R_y , R_z)
3	carico distribuito globale su elemento tipo trave 7 dati (f_x , f_y , f_z , m_x , m_y , m_z , ascissa di inizio carico) 7 dati (f_x , f_y , f_z , m_x , m_y , m_z , ascissa di fine carico)
4	carico distribuito locale su elemento tipo trave 7 dati (f_1 , f_2 , f_3 , m_1 , m_2 , m_3 , ascissa di inizio carico) 7 dati (f_1 , f_2 , f_3 , m_1 , m_2 , m_3 , ascissa di fine carico)
5	carico concentrato globale su elemento tipo trave 7 dati (F_x , F_y , F_z , M_x , M_y , M_z , ascissa di carico)
6	carico concentrato locale su elemento tipo trave 7 dati (F_1 , F_2 , F_3 , M_1 , M_2 , M_3 , ascissa di carico)
7	variazione termica applicata ad elemento tipo trave 7 dati (variazioni termiche: uniforme, media e differenza in altezza e larghezza al nodo iniziale e finale)
8	carico di pressione uniforme su elemento tipo piastra 1 dato (pressione)
9	carico di pressione variabile su elemento tipo piastra 4 dati (pressione, quota, pressione, quota)
10	variazione termica applicata ad elemento tipo piastra 2 dati (variazioni termiche: media e differenza nello spessore)
11	carico variabile generale su elementi tipo trave e piastra 1 dato descrizione della tipologia 4 dati per segmento (posizione, valore, posizione, valore) la tipologia precisa l'ascissa di definizione, la direzione del carico, la modalità di carico e la larghezza d'influenza per gli elementi tipo trave
12	gruppo di carichi con impronta su piastra 9 dati (numero di ripetizioni in direzione X e Y, valore di ciascun carico, posizione centrale del primo, dimensioni dell'impronta, interasse tra i carichi)

 <p>Carico concentrato nodale</p>	 <p>Spostamento impresso</p>
 <p>Carico distribuito globale</p>	 <p>Carico distribuito locale</p>
 <p>Carico concentrato globale</p>	 <p>Carico concentrato locale</p>
 <p>Carico termico 2D</p>	 <p>Carico termico 3D</p>
 <p>Carico pressione uniforme</p>	 <p>Carico pressione variabile</p>

Tipo carico distribuito globale su trave

Id	Tipo	Pos.	fx	fy	fz	mx	my	mz
		cm	daN/cm	daN/cm	daN/cm	daN	daN	daN
9	Carico Neve-DG:Fzi=-0.75 Fzf=-0.75	0.0	0.0	0.0	-0.78	0.0	0.0	0.0
		0.0	0.0	0.0	-0.78	0.0	0.0	0.0
10	Carico Vento-DG:Fzi=-0.78 Fzf=-0.78	0.0	0.0	0.0	-0.80	0.0	0.0	0.0
		0.0	0.0	0.0	-0.80	0.0	0.0	0.0
11	Peso Pannelli-DG:Fzi=-0.24 Fzf=-0.24	0.0	0.0	0.0	-0.24	0.0	0.0	0.0
		0.0	0.0	0.0	-0.24	0.0	0.0	0.0