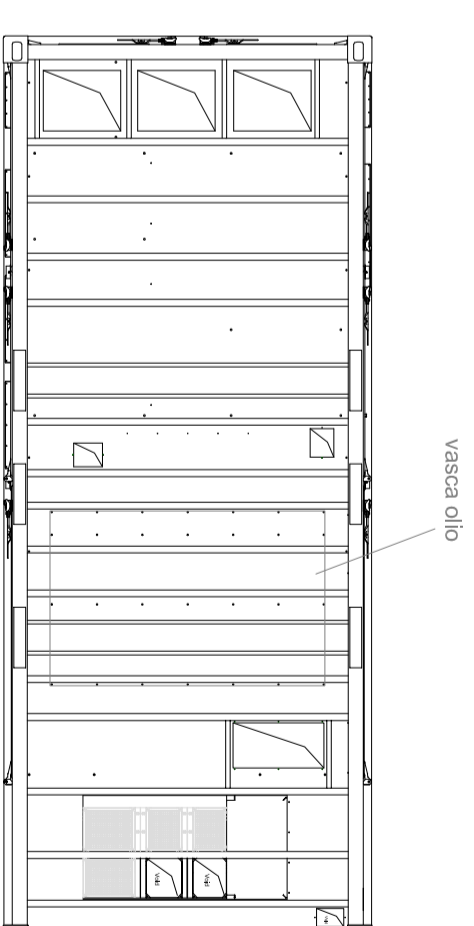
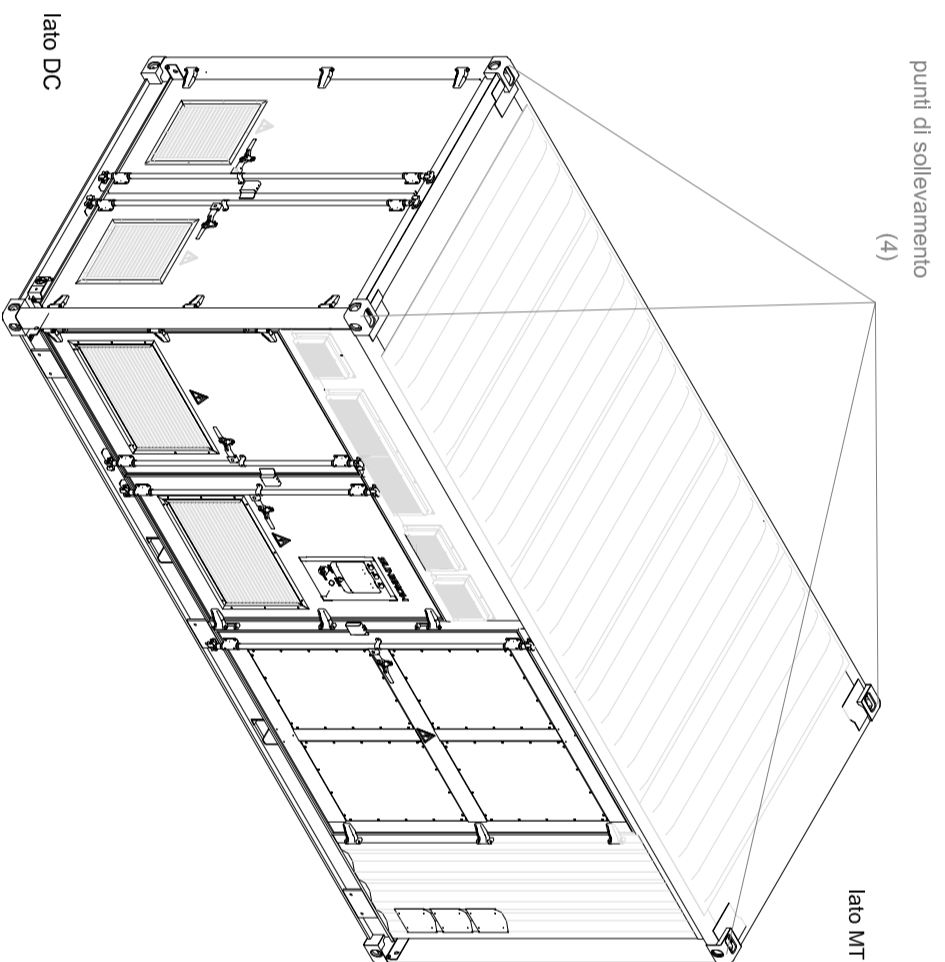
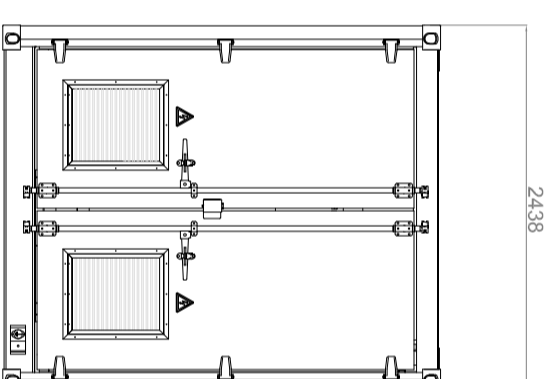


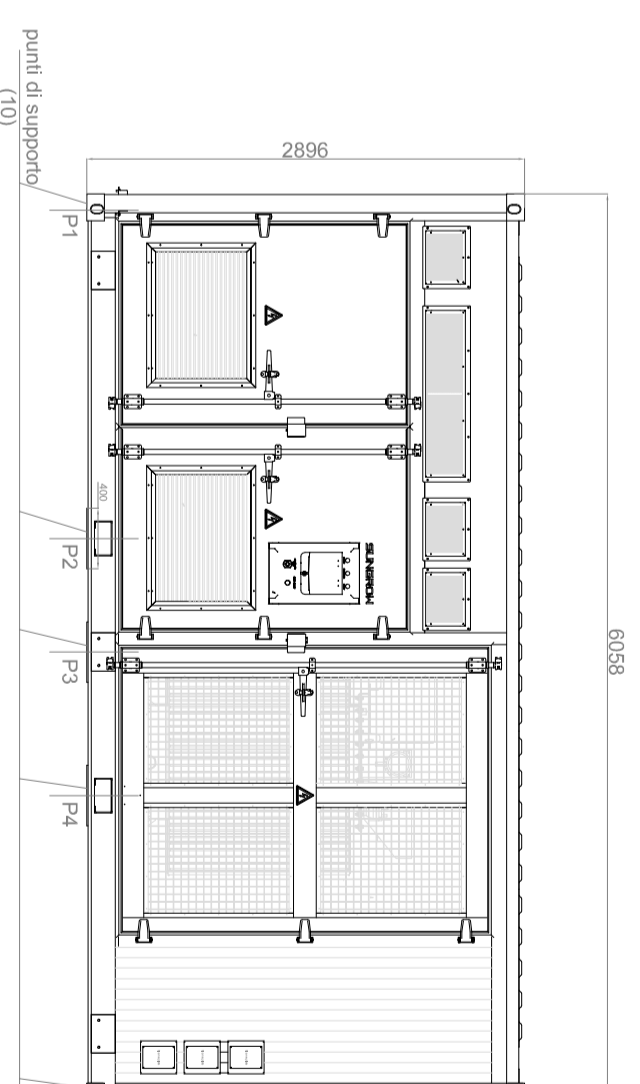
LAYOUT CABINA



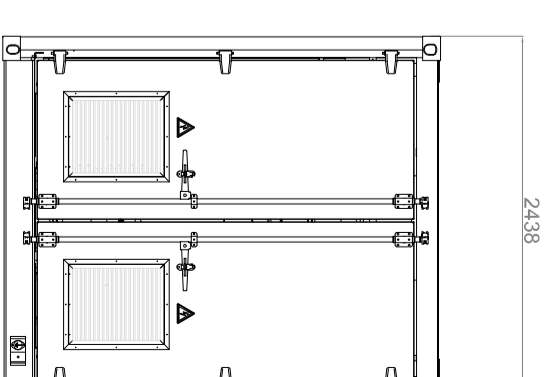
vista dal basso



lato DC



vista frontale



lato MT

DATA ELABORAZIONE	APRILE 2022	CABINA DI TRASFORMAZIONE	Ingh. Assistenti: Paolo Fido
N. ELABORATO	DATA EMISSIONE	DESCRIZIONE	ESEGUITO
			Acq. Paolo Padone
			CONROLLATO
			Inq. Leonardo Fido
			APPROVATO

OGGETTO: Progetto dell'impianto fotovoltaico denominato "Barretta" della potenza complessiva di 28.009,10 kWp da realizzarsi nel Comune di Foggia e Manfredonia (FG).

COMMITTENTE:

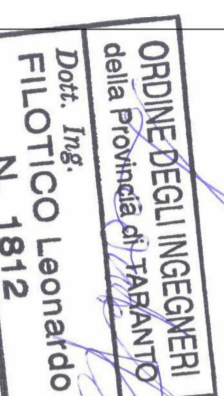
SR TRAPANI s.r.l.
Largo Donegani Guido, 2
20121 Milano (MI)

TITOLO:
QLJ2V7_ElaboratoGrafico_05_01
Cabina di trasformazione

PROJETTO engineering s.r.l.

società di ingegneria
direttore tecnico

Ph. D. Ing. LEONARDO FILOTICO



Sede legale: Via dei Mili, 5/74024 Mondolfo
 Sede Operativa: ZI Lorio 31, 74020 San Marone di S.G. (MI)
 Tel. 0975/916841 Fax 0975/222834 Cell. 349.1729974
 Studio@projetto.eu
 web site: www.projetto.eu

P.IVA: 02458090733
 21_31_PV_KP_BR_AU_03_01_MX_00

SOSTITUISCE:	
SOSTITUITO DA:	
CARTA:	A2
SCALA:	1:50
ELAB.	03_01



vista in pianta

Tutti i diritti di autore sono riservati a termine di legge. E' vietata la riproduzione senza autorizzazione.