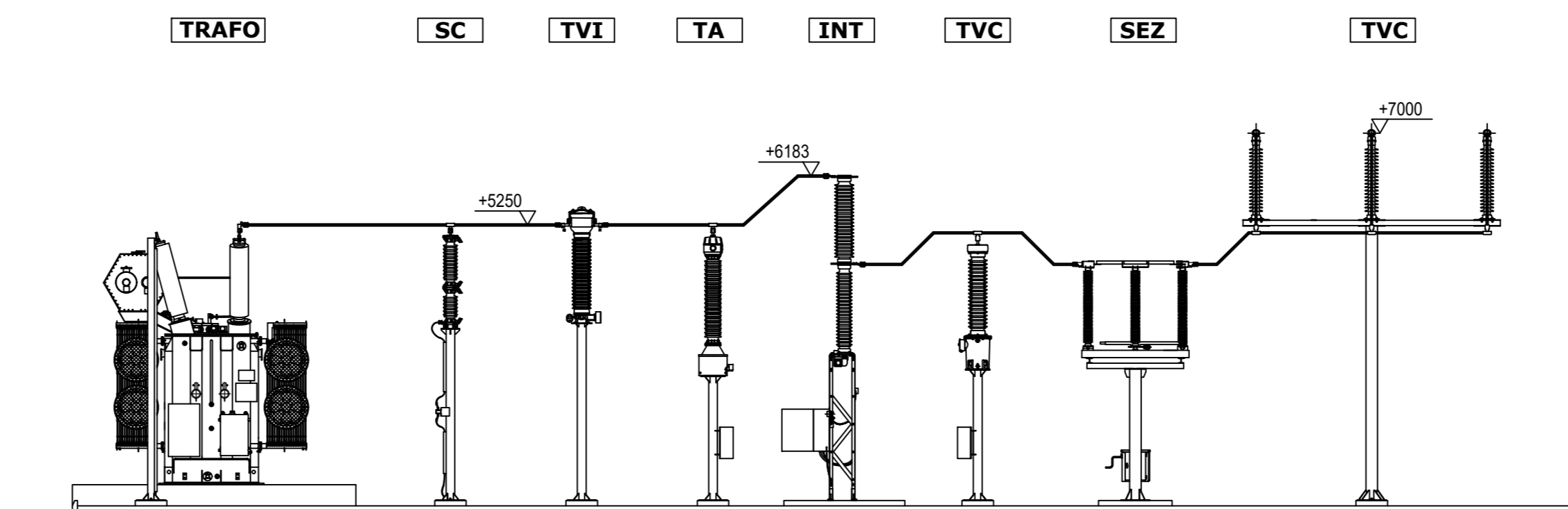


Stazione Utente Condivisa

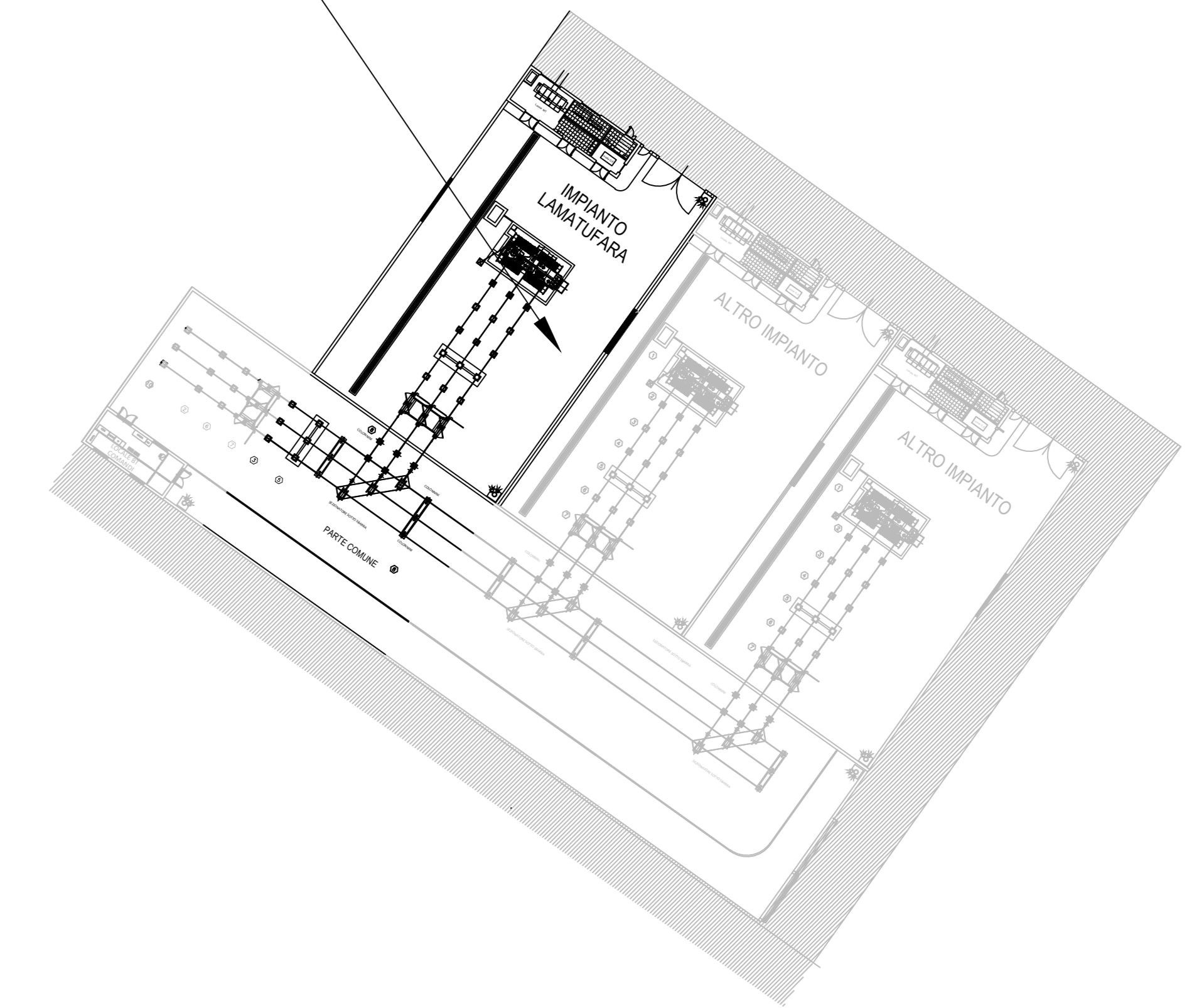
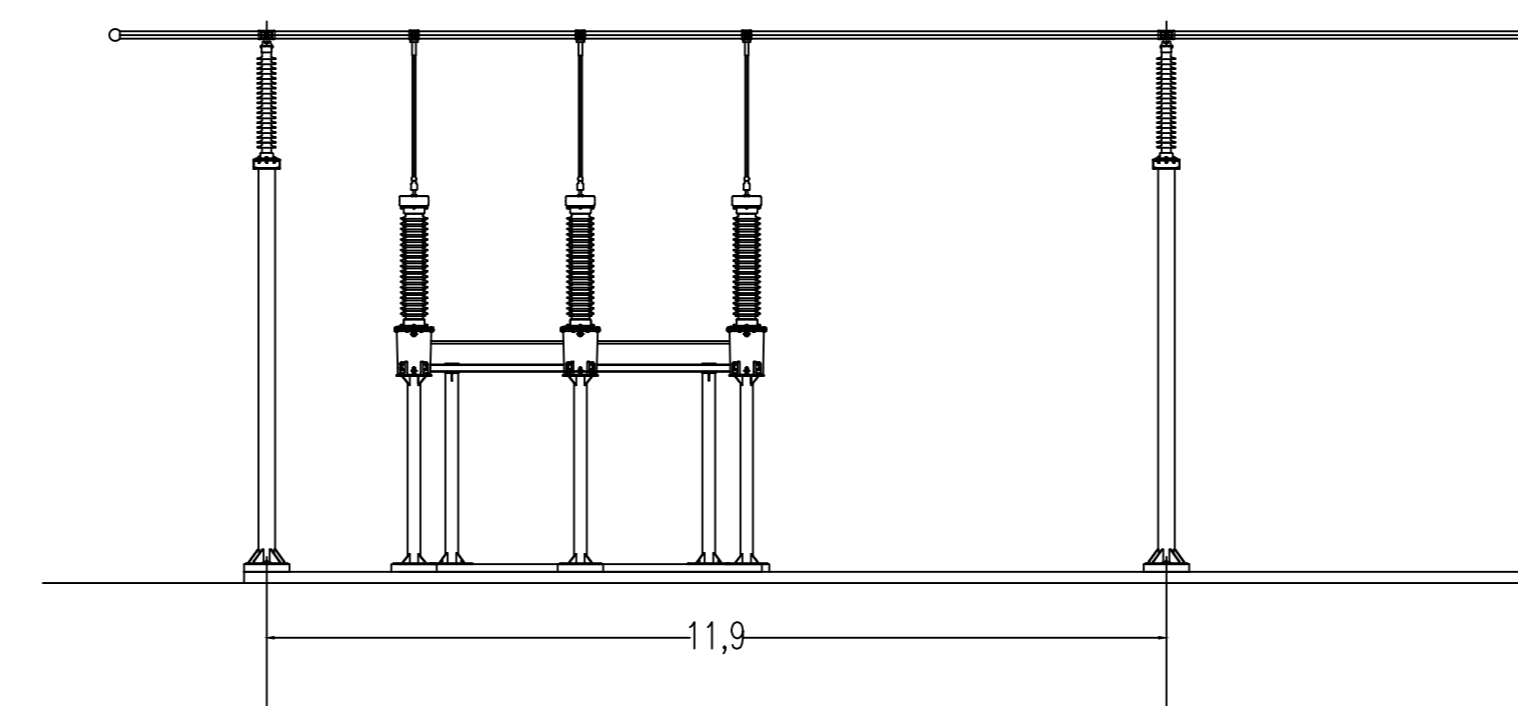
Prospetto A-A Stallo Trasformatore



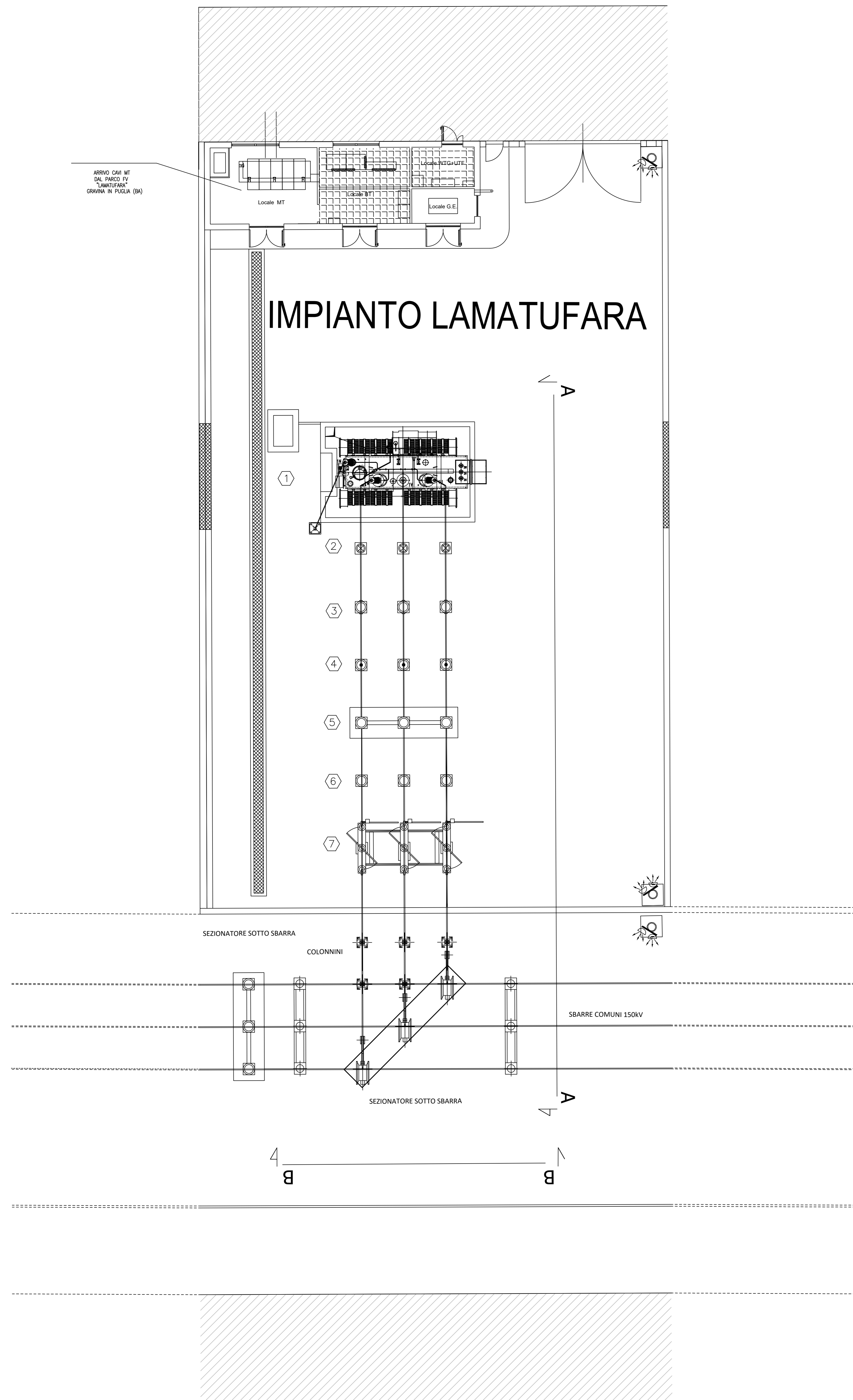
LEGENDA

TRAF0: trasformatore MT/AT
TVI: Trasformatori di Tensione Induttivi
TA: Trasformatori Amperometrici
TVC: Trasformatori di Tensione Capacitivi
INT: Interruttore tripolare
SEZ: Sezionatore orizzontale
SC: Scaricatori di sovratensione
TC: Terminali cavo AT

Sezione B-B Sbarre AT



IMPIANTO LAMATUFARA





Regione Puglia



Comune di Gravina in Puglia

proponente:

AMBRA SOLARE 6 S.R.L.

Via Tevere 41, 00187 - Roma (RM) - P.IVA/C.F. 15946711006 - pec: ambra6solare@regmail.it



id:
TAV_Q.6

FOGLIO	DISCIPLINA	PO	TIPOLOGIA	T	FORMATO	AI	CODICE PRATICA
1 di 1	PD	1:200	Norma IRI "GRAF. Elettrico, O & pdf"				

titolo del progetto: **PROGETTO PER LA COSTRUZIONE E L'ESERCIZIO DI UN IMPIANTO AGRIFOTVOLTAICO, DELLE OPERE CONNESSE E DELLE INFRASTRUTTURE INDISPENSABILI, DENOMINATO "LAMATUFARA"**

nome elaborato: **PLANIMETRIA E SEZIONI DEGLI IMPIANTI UTENTE E STAZIONE DI CONDIVISIONE**

progettazione:



Rev.	Data Revisione	Descrizione	Redatto	Controllato	Approvato
00	15/05/2022	PRIMA EMISSIONE	New Dev.	PW	PW



NEW DEVELOPMENTS S.r.l.
piazza Europa, 14 - 87100 Coianza (CS)