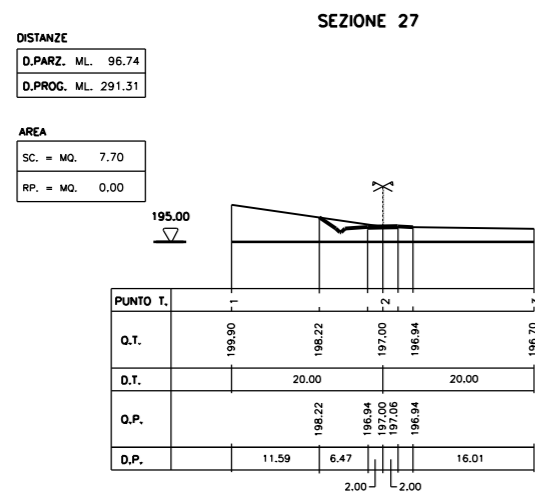
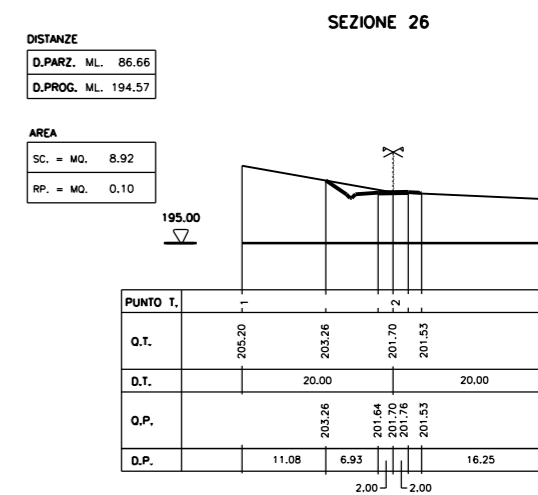
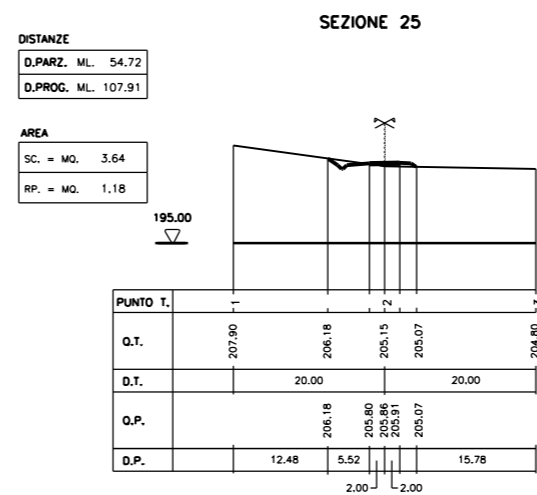
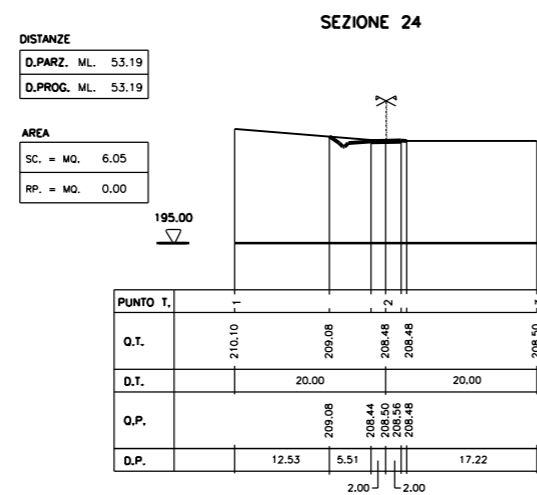
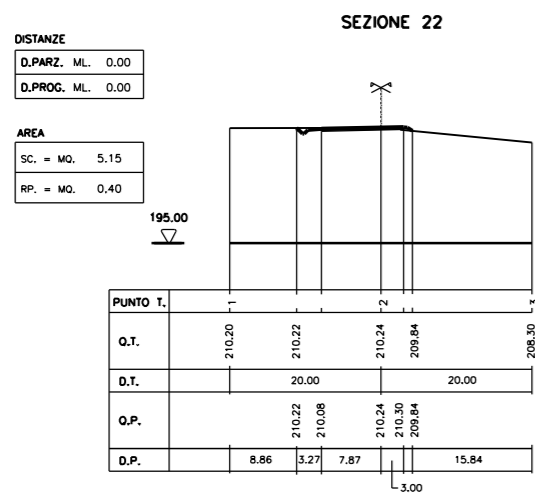


SEZIONI TRASVERSALI STRADA " D "



SEZIONI TRASVERSALI STRADA " E "

LEGENDA SIMBOLI ED ABBREVIAZIONI

PUNTO T. = PUNTO TERRENO	D. PARZ. = DISTANZA PARZIALE
Q.T. = QUOTE TERRENO	D. PROG. = DISTANZA PROGRESSIVA
D.T. = DISTANZE TERRENO	SC. = AREA DI SCAVO
Q.P. = QUOTE PROGETTO	RP. = AREA DI RIPORTO
D.P. = DISTANZE PROGETTO	∞ ASSE SEZIONE

C	GENNAIO 2013	ADEGUAMENTO E AGGIORNAMENTO PREZZI	D.BELLOTTI	E.PERINA	P. LO CASCIO
B	GENNAIO 2013	ACC. A SEGUITO MODIFICHE PROG. LOTTO 9	D.BELLOTTI	E.PERINA	P. LO CASCIO
A	DICEMBRE 2011	EMISSIONE	D.BELLOTTI	E.PERINA	P. LO CASCIO
REV.	DATA	DESCRIZIONE	ELABORATO	VERIFICATO	APPROVATO
SOSTITUISCE L'ELABORATO N°			SOSTITUITO DALL'ELABORATO N°		
CONSORZIO PER LE AUTOSTRADE SICILIANE					
AUTOSTRADA SIRACUSA - GELA					
2° TRONCO: ROSOLINI - RAGUSA					
LOTTO 10/11					
PROGETTO ESECUTIVO					
IDENTIFICAZIONE ELABORATO					
E A 1 8 1 0 1 1 T 0 0 T R U N T R A S Z 0 0 3 C					
PROG.	STRADA	LOTTO	MACRO OPERA	OPERA	PARTI DI OPERA
				TIPOLOGIA ELABORATO	N. ELABORATO
RIQUALIFICAZIONE CAVA TRUNCAFILA MEDIANTE DEPOSITO MATERIALI IN ESUBERO PROVENIENTI DAGLI SCAVI					
SEZIONI STRADALI D-E					
DATA	DICEMBRE 2011		PROGETTAZIONE		
CODICE CAD-FILE	EA181011T00TRUNTRASZ003C.dwg		IL RESPONSABILE :	DOTT. ING. F. BUSOLA	
<small>OPERA PROGETTA AI SENSI DELLA LEGGE 22 APRILE 1941 N. 633 TUTTI I DIRITTI RISERVATI QUALSIAS RIPRODUZIONE ED UTILIZZAZIONE NON AUTORIZZATE SARANNO PERSEGUITE A NORMA DI LEGGE</small>					