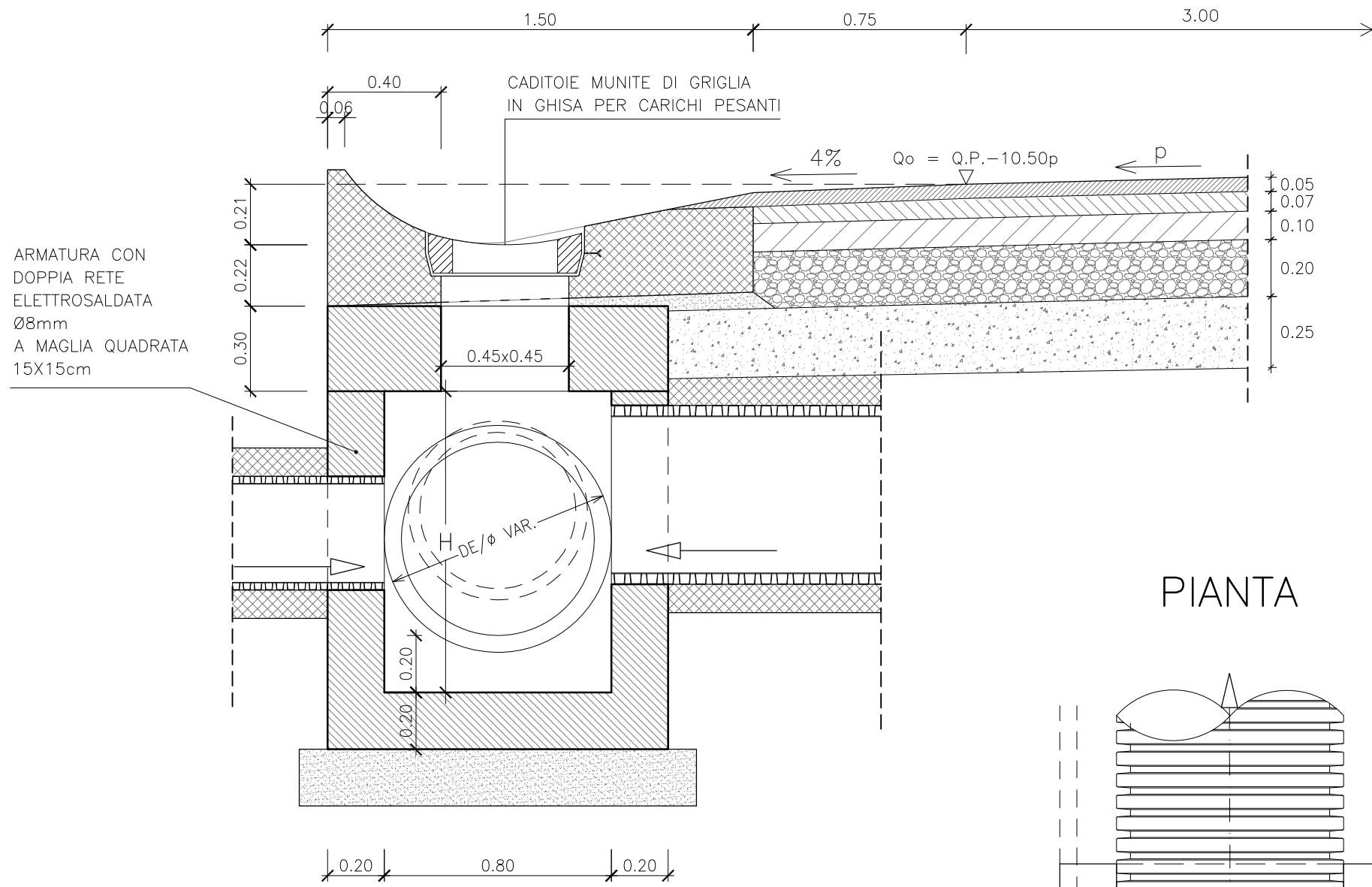


SEZIONE A-A

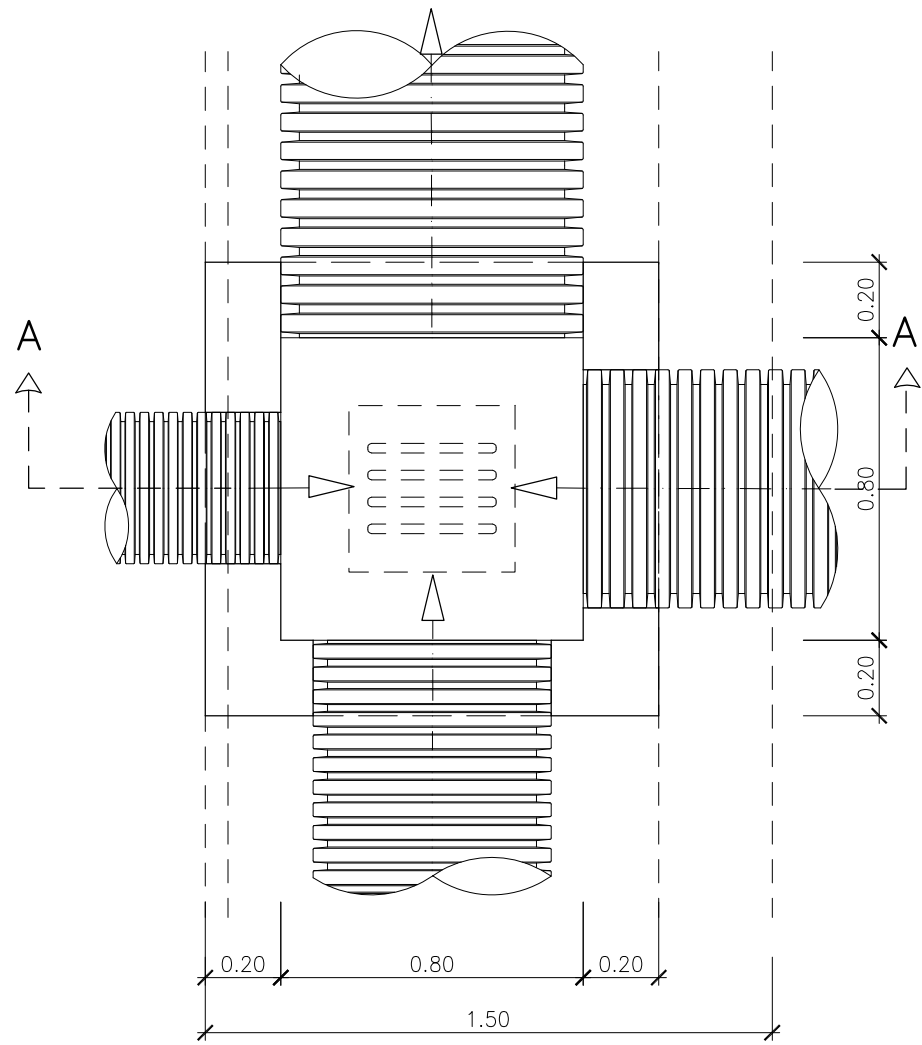


ARMATURA CON
DOPPIA RETE
ELETTROSALDATA
Ø8mm
A MAGLIA QUADRATA
15X15cm

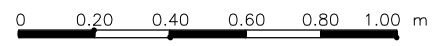
CADITOIE MUNITE DI GRIGLIA
IN GHISA PER CARICHI PESANTI

4% $Q_o = Q.P. - 10.50p$

PIANTA



PER LE PRESCRIZIONI SUI MATERIALI
SI RIMANDA ALL'ELABORATO EA181011T00GE00STRTB001A



B	Gennaio 2013	ADEGUAMENTO E AGGIORNAMENTO PREZZI	D.BELLOTTI	A.CACCIATORI	F.MATTAROLO
A	Dicembre 2011	EMISSIONE	A.FOLLESA	A.BONETTO	F.BUSOLA
REV.	DATA	DESCRIZIONE	ELABORATO	VERIFICATO	APPROVATO
SOSTITUISCE L'ELABORATO N°			SOSTITUITO DALL'ELABORATO N°		
CONSORZIO PER LE AUTOSTRADE SICILIANE AUTOSTRADA SIRACUSA - GELA 2° TRONCO: ROSOLINI - RAGUSA LOTTO 10/11 PROGETTO ESECUTIVO IDENTIFICAZIONE ELABORATO					
E A 1 8 1 0 1 1 T 0 0 0 1 0 0 1 D R D T 0 0 6 B					
PROG.	STRADA	LOTTO	MACRO OPERA	OPERA	PARTE DI OPERA
				TIPOLOGIA ELABORATO	N. ELABORATO REV.
SISTEMAZIONE IDRAULICA SUPERFICIALE ELEMENTI TIPOLOGICI POZZETTO TIPO 6/1					
DATA	DICEMBRE 2011		PROGETTAZIONE		
CODICE CAD-FILE	EA181011T000I00IDRDT006B.dwg		IL RESPONSABILE : DOTT. ING. F. BUSOLA		
<small>OPERA PROTETTA AI SENSI DELLA LEGGE 22 APRILE 1941 N. 633 TUTTI I DIRITTI RISERVATI QUALSIASI RIPRODUZIONE ED UTILIZZAZIONE NON AUTORIZZATE SARANNO PERSEGUITE A RIGORE DI LEGGE</small>					