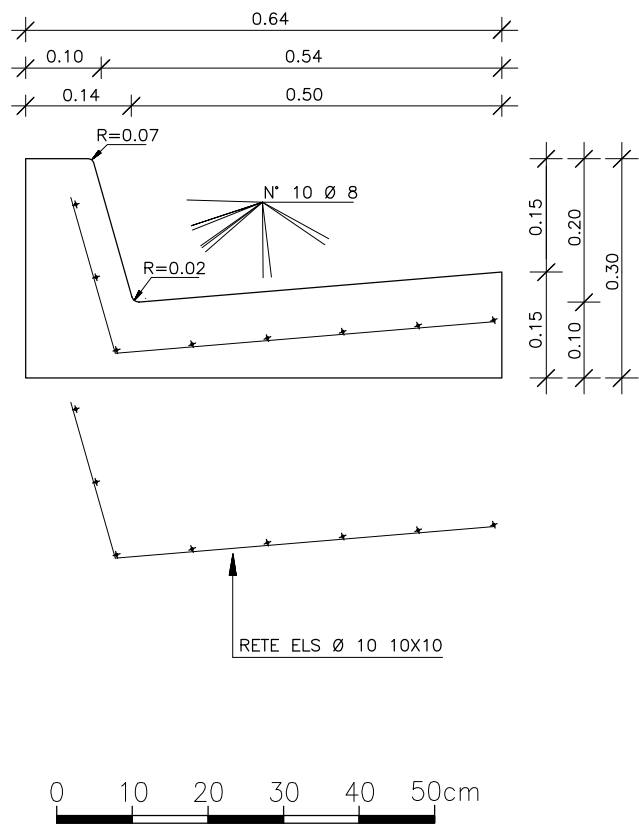
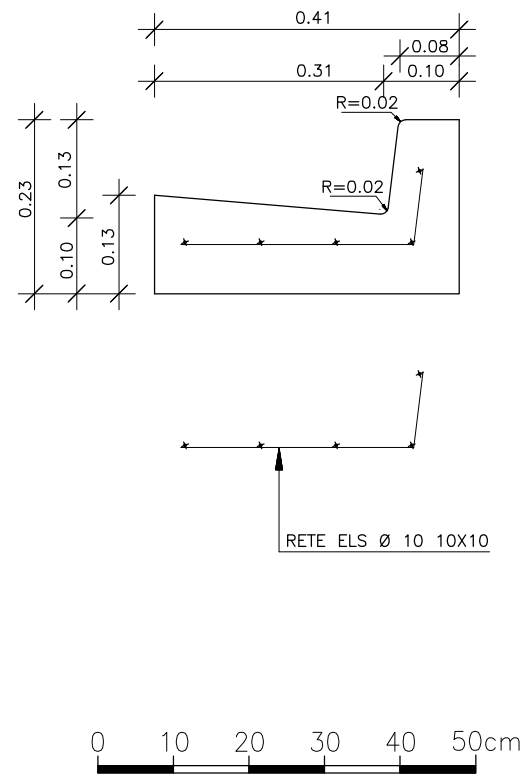


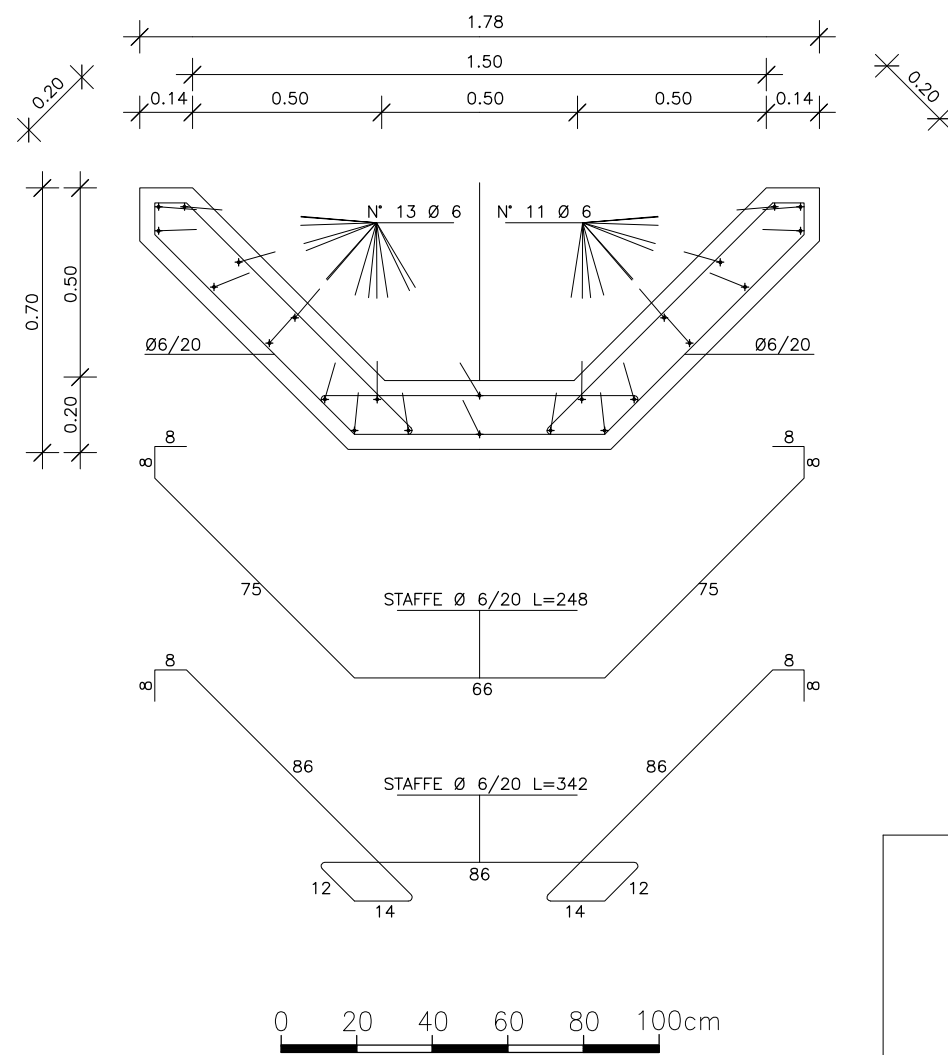
CUNETTA ALLA FRANCESE C.A.



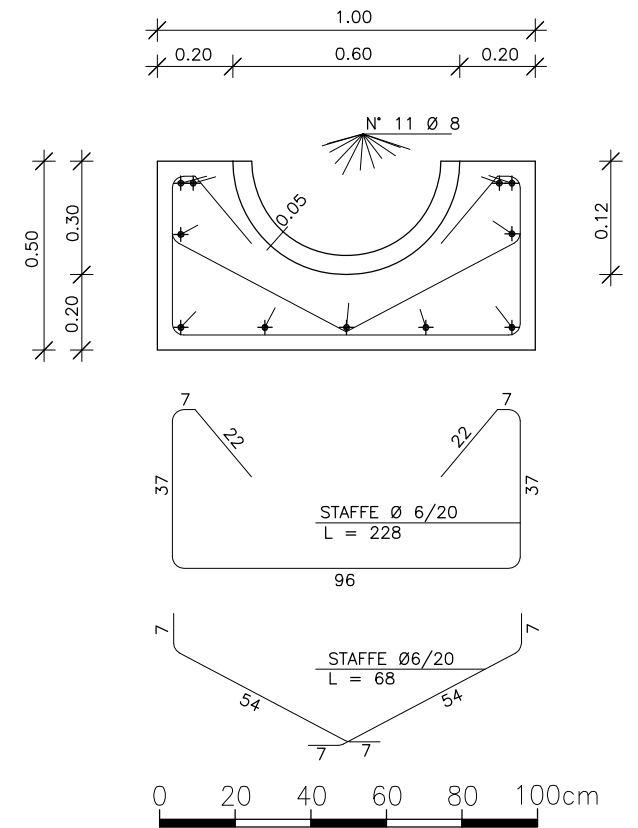
CUNETTA – CORDOLO ALLO SPARTITRAFFICO TIPO "A"



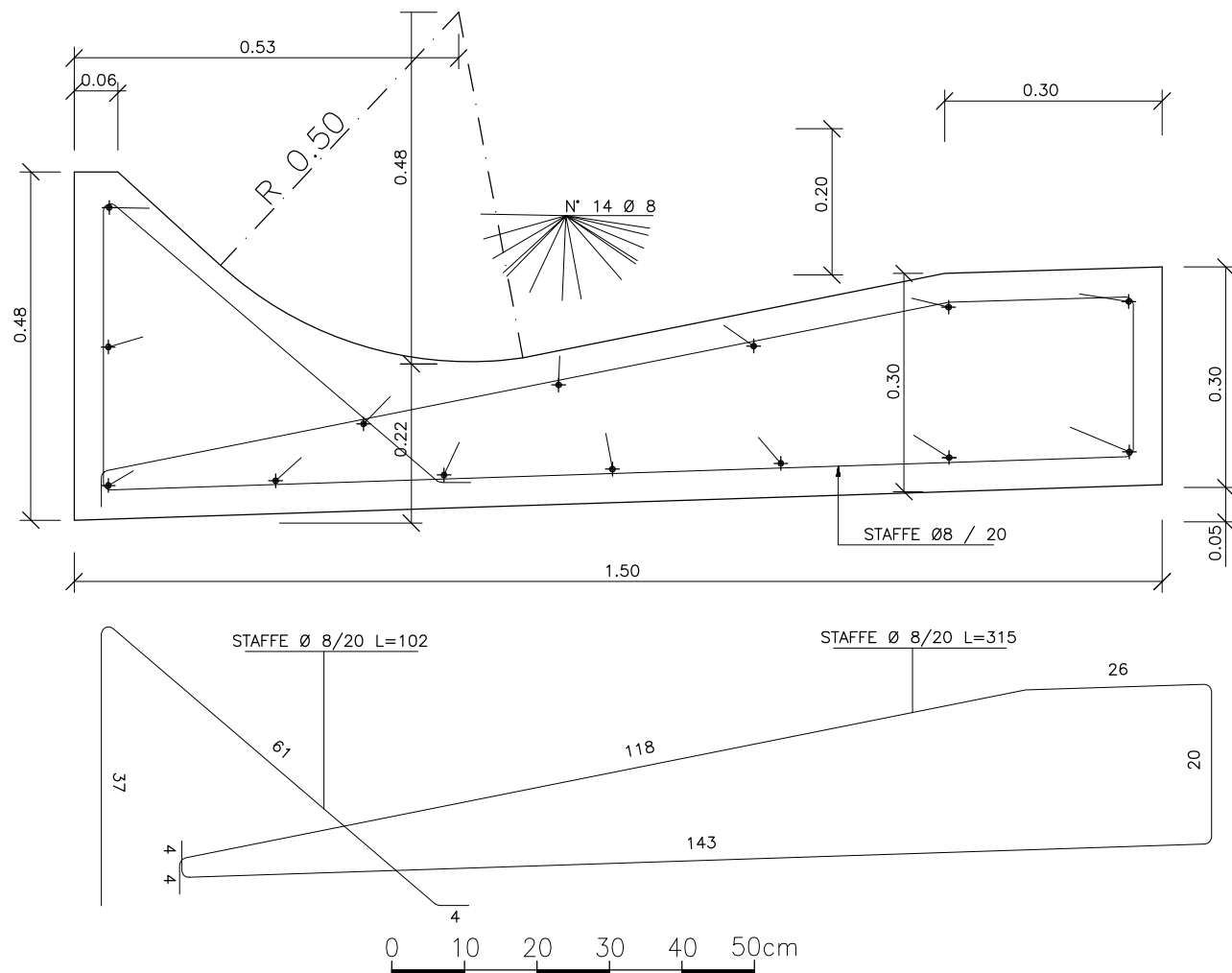
RIVESTIMENTO IN C.A. DI CANALETTA TRAPEZIA



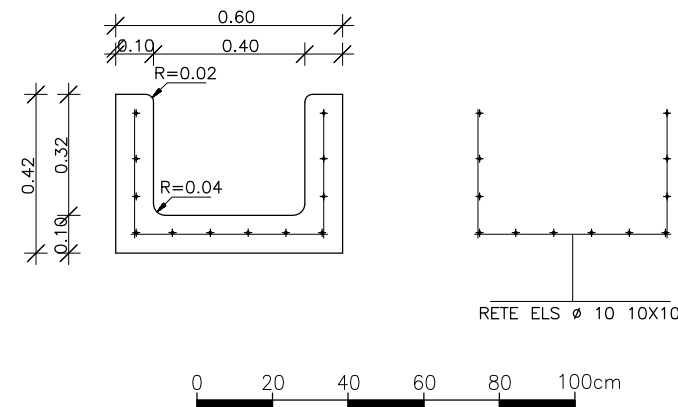
CANALETTA IN C.A. SEMICIRCOLARE Ø 0.60



CUNETTONE IN C.A.



CANALETTA IN C.A. RETTANGOLARE PREFABBRICATA IN TRINCEA E NELLO SPARTITRAFFICO



NOTA:

PER LE PRESCRIZIONI SUI MATERIALI
SI RIMANDA ALL'ELABORATO EA181011TOOGE00STRTB001A

B	Gennaio 2013	ADEGUAMENTO E AGGIORNAMENTO PREZZI	D.BELLOTTI	A.CACCIATORI	F.MATTAROLO
A	Dicembre 2011	EMISSIONE	A.FOLLESA	A.BONETTO	F.BUSOLA
REV.	DATA	DESCRIZIONE	ELABORATO	VERIFICATO	APPROVATO
SOSTITUISCE L'ELABORATO N°			SOSTITUITO DALL'ELABORATO N°		
CONSORZIO PER LE AUTOSTRADE SICILIANE AUTOSTRADA SIRACUSA – GELA 2° TRONCO: ROSOLINI – RAGUSA LOTTO 10/11 PROGETTO ESECUTIVO					
IDENTIFICAZIONE ELABORATO EA181011TOO01001001DRDT018B					
PROG.	STRADA	LOTTO	MACRO OPERA	OPERA	PARTE DI OPERA
			TIPOLOGIA N. ELABORATO REV.		
SISTEMAZIONE IDRAULICA SUPERFICIALE ELEMENTI TIPOLOGICI CANALETTE CUNETTE TIPO					
DATA	DICEMBRE 2011		PROGETTAZIONE		
CODICE CAD-FILE	EA181011TOO01001001DRDT018B.dwg		IL RESPONSABILE : DOTT. ING. F. BUSOLA		
OPERA PROTETTA AI SENSI DELLA LEGGE 22 APRILE 1941 N. 633 TUTTI I DIRITTI RISERVATI QUALSIASI RIPRODUZIONE ED UTILIZZAZIONE NON AUTORIZZATE SARANNO PERSEGUITE A RISCHIO DI LEGGE					