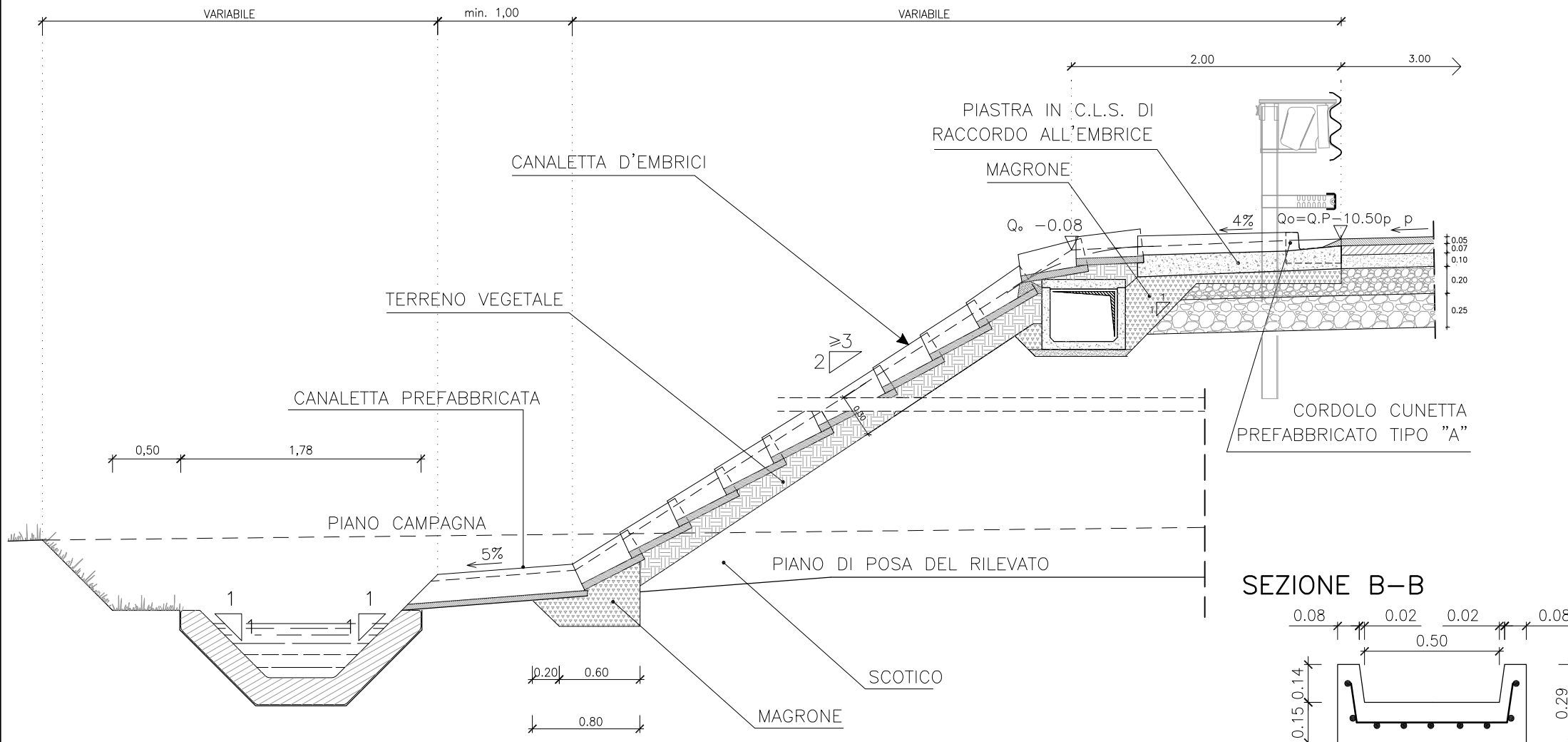
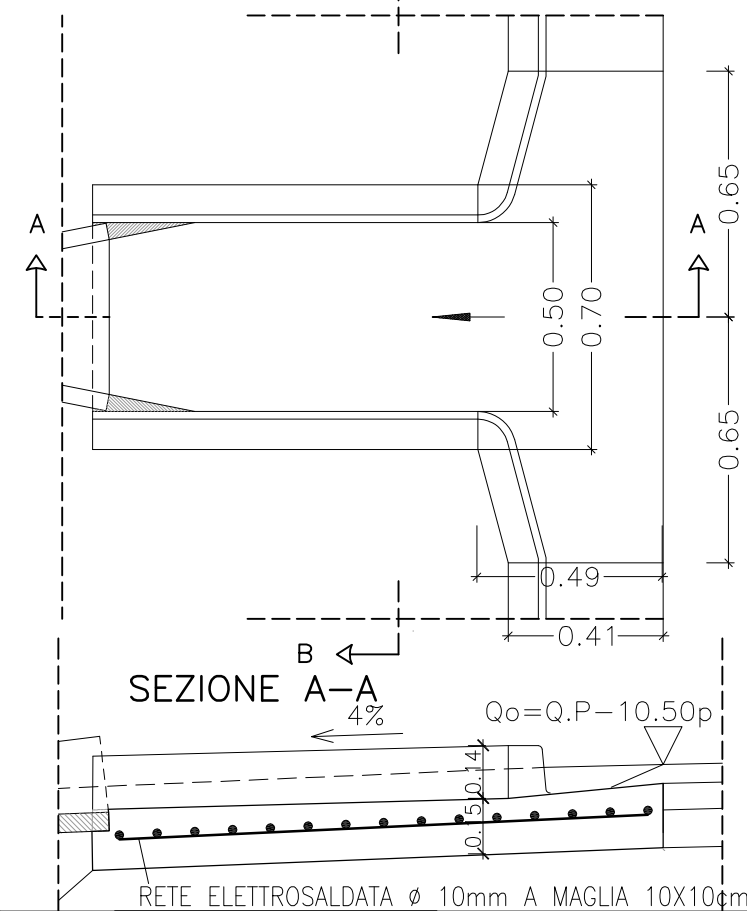


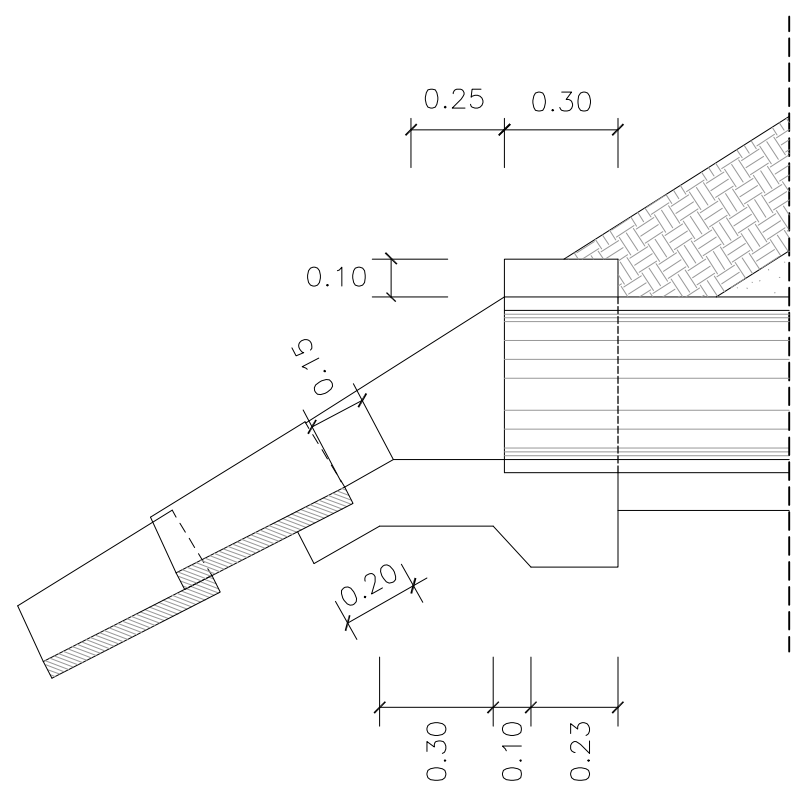
PARTICOLARI DELLA CANALETTA DI SCARICO



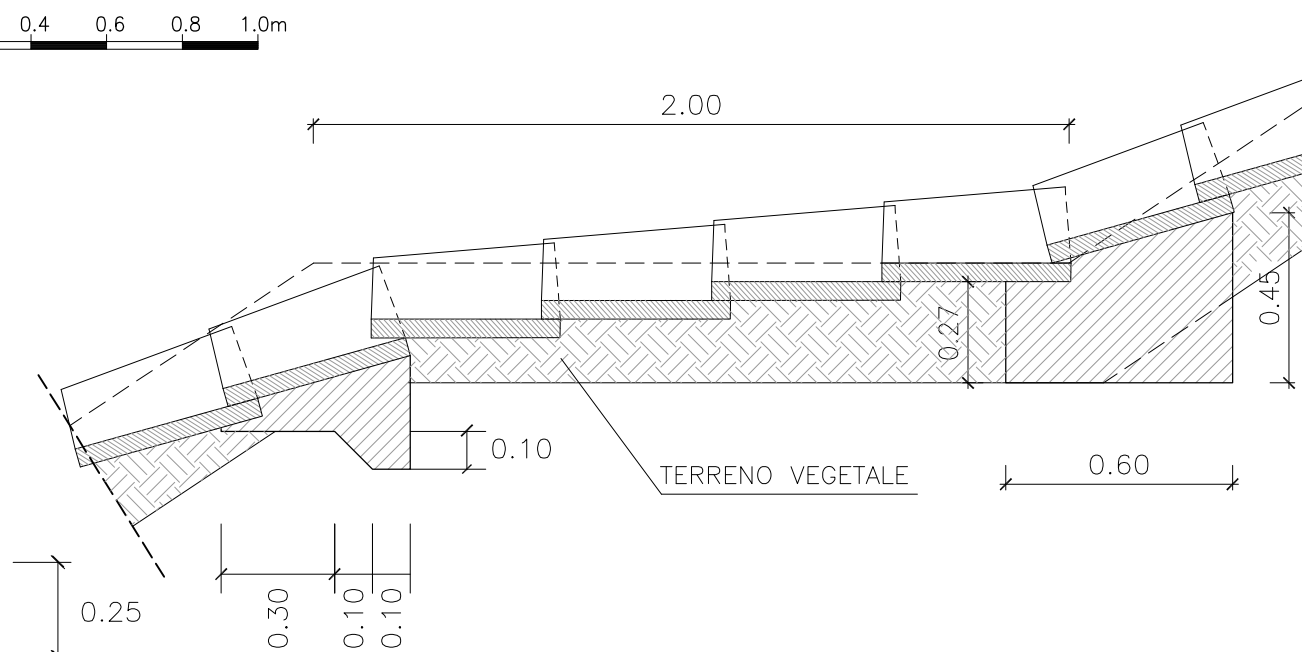
RACCORDO TRA IL CORDOLO CUNETTA TIPO "A" E L'EMBRICE



PARTICOLARE DELLO SBOCCO DELLA TUBAZIONE TRASVERSALE



PARTICOLARE IN CORRISPONDENZA DELLA CONTROBANCHINA



NOTA:
PER LE PRESCRIZIONI SUI MATERIALI
SI RIMANDA ALL'ELABORATO EA181011T00GE00STRTB001A

B	Gennaio 2013	ADEGUAMENTO E AGGIORNAMENTO PREZZI	D.BELLOTTI	A.CACCIATORI	F.MATTAROLO
A	Dicembre 2011	EMISSIONE	A.FOLLESA	A.BONETTO	F.BUSOLA
REV.	DATA	DESCRIZIONE	ELABORATO	VERIFICATO	APPROVATO
SOSTITUISCE L'ELABORATO N°			SOSTITUITO DALL'ELABORATO N°		
CONSORZIO PER LE AUTOSTRADE SICILIANE AUTOSTRADA SIRACUSA - GELA 2° TRONCO: ROSOLINI - RAGUSA LOTTO 10/11 PROGETTO ESECUTIVO					
IDENTIFICAZIONE ELABORATO EA181011T000I00DRD020B					
PROG.	STRADA	LOTTO	MACRO OPERA	OPERA	PARTE DI OPERA
				TIPOLOGIA ELABORATO	N. ELABORATO REV.
SISTEMAZIONE IDRAULICA SUPERFICIALE ELEMENTI TIPOLOGICI CANALETTA D'EMBRICI SUI RILEVATI					
DATA	DICEMBRE 2011		PROGETTAZIONE		
CODICE CAD-FILE	EA181011T000I00DRD020B.dwg		IL RESPONSABILE : DOTT. ING. F. BUSOLA		
OPERA PROTETTA AI SENSI DELLA LEGGE 22 APRILE 1941 N. 633 TUTTI I DIRITTI RISERVATI QUALSIASI RIPRODUZIONE ED UTILIZZAZIONE NON AUTORIZZATE SARANNO PERSEGUITE A RIGORE DI LEGGE					