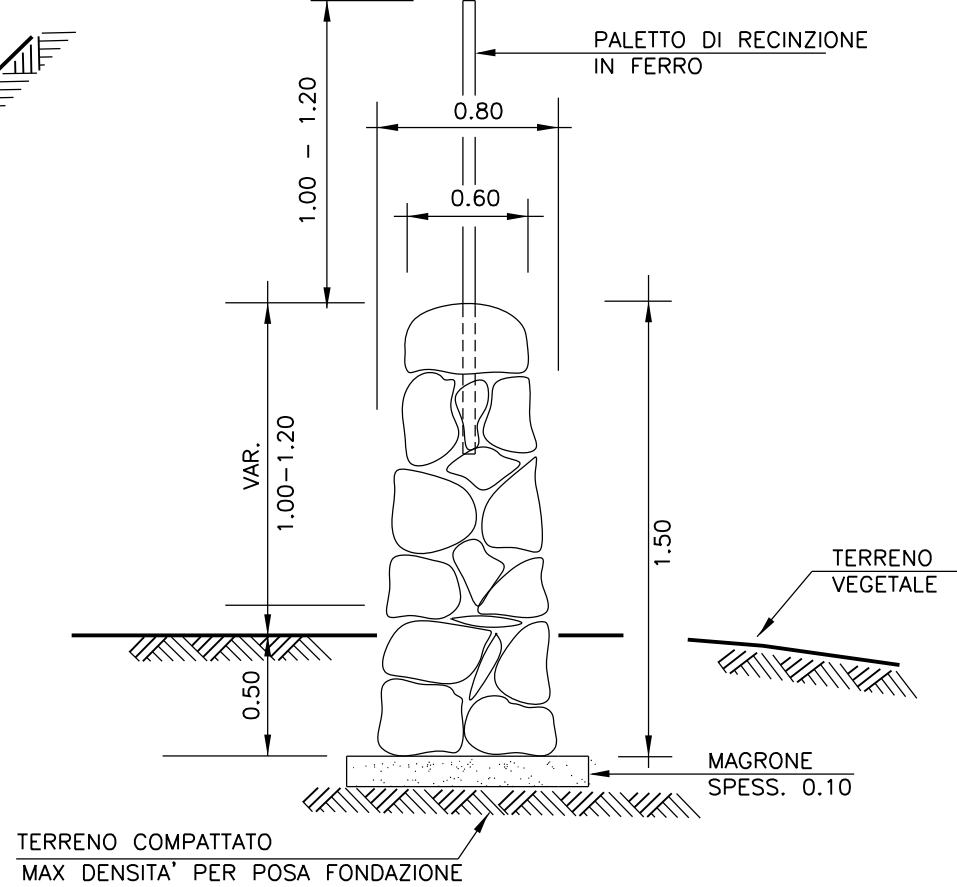
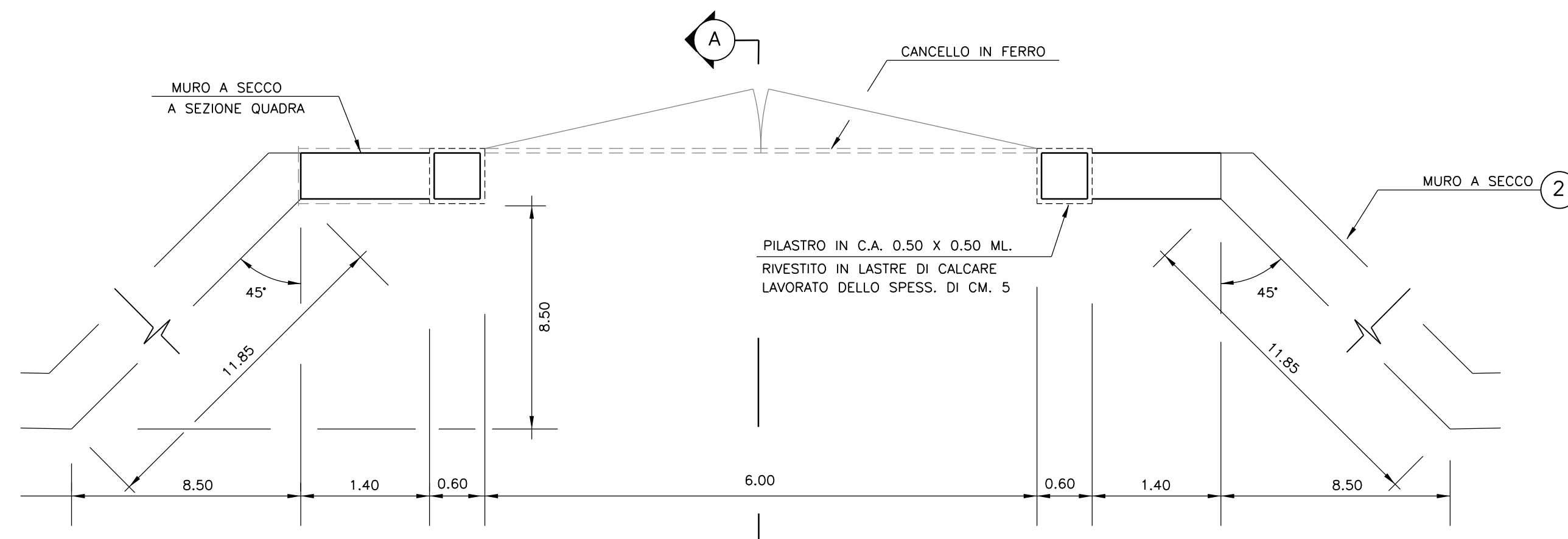


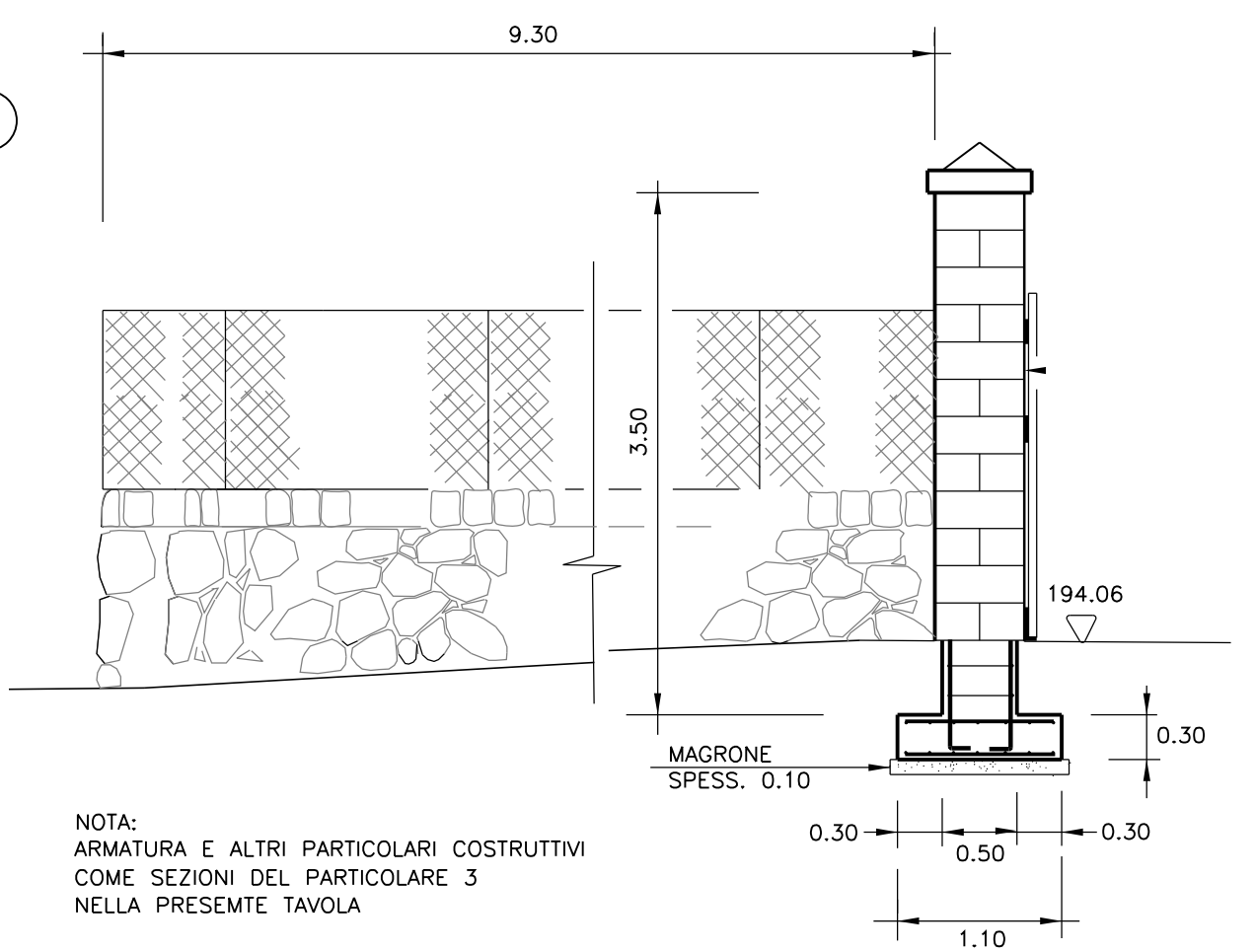
1 PARTICOLARE MURETTO A SECCO DI SOTTOSCARPA SCALA 1:25



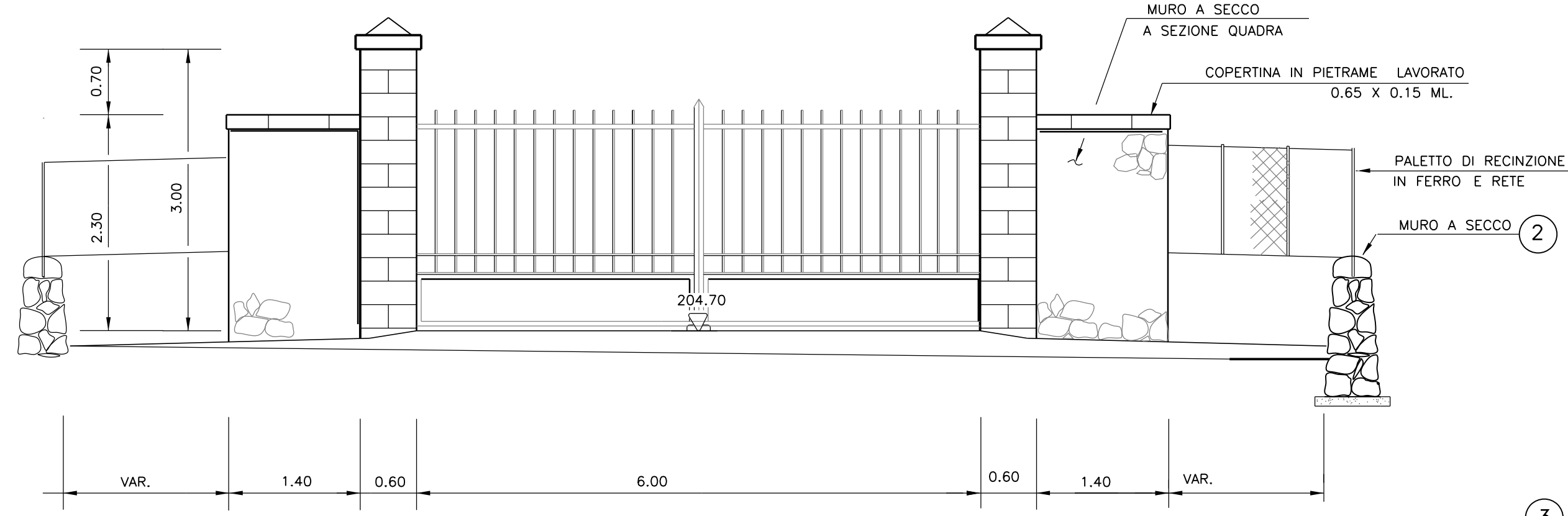
2 PARTICOLARE MURETTO A SECCO DI RECINZIONE SCALA 1:25



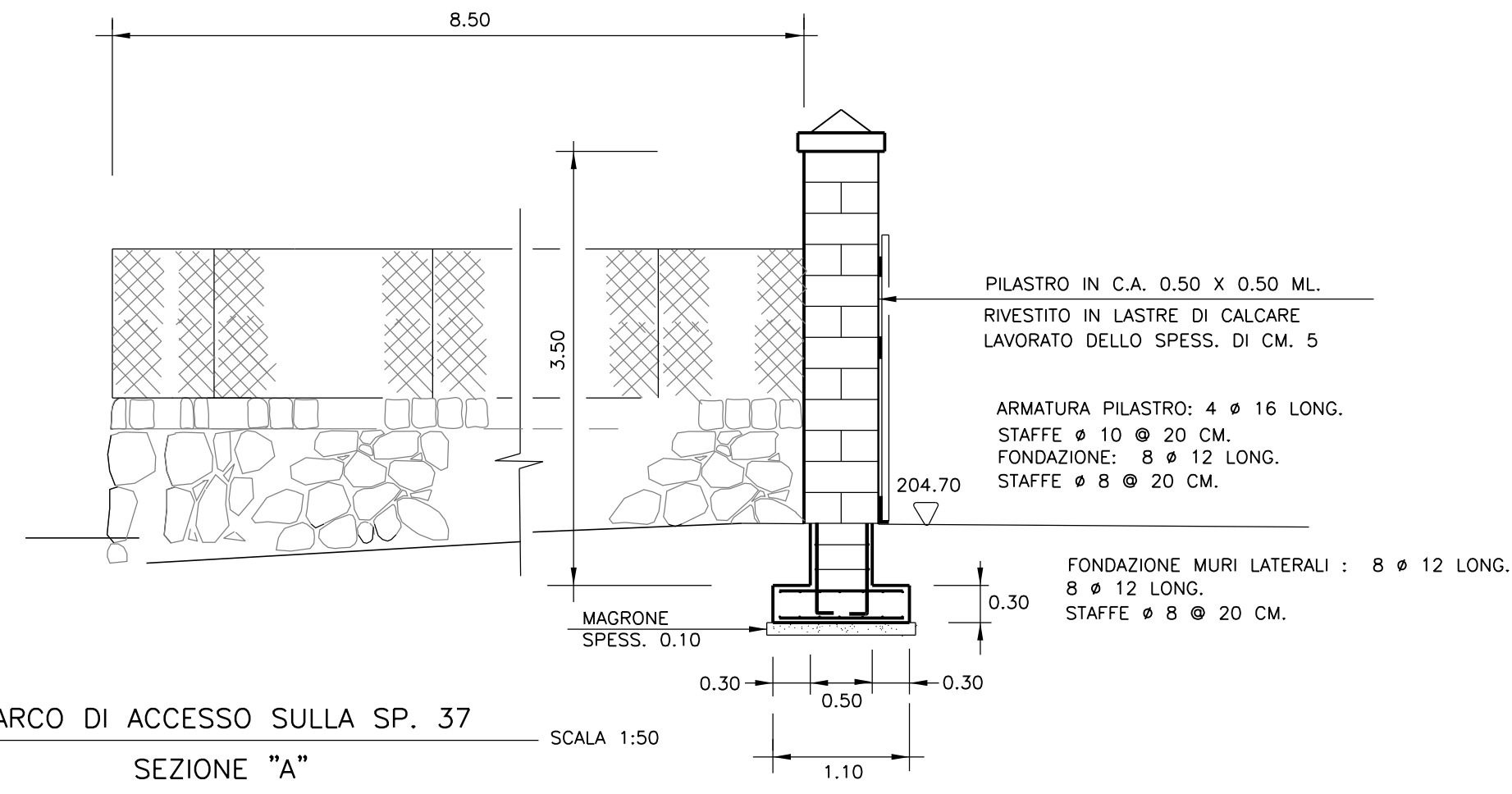
3 VARCO DI ACCESSO SULLA SP. 37 PIANTA SCALA 1:50



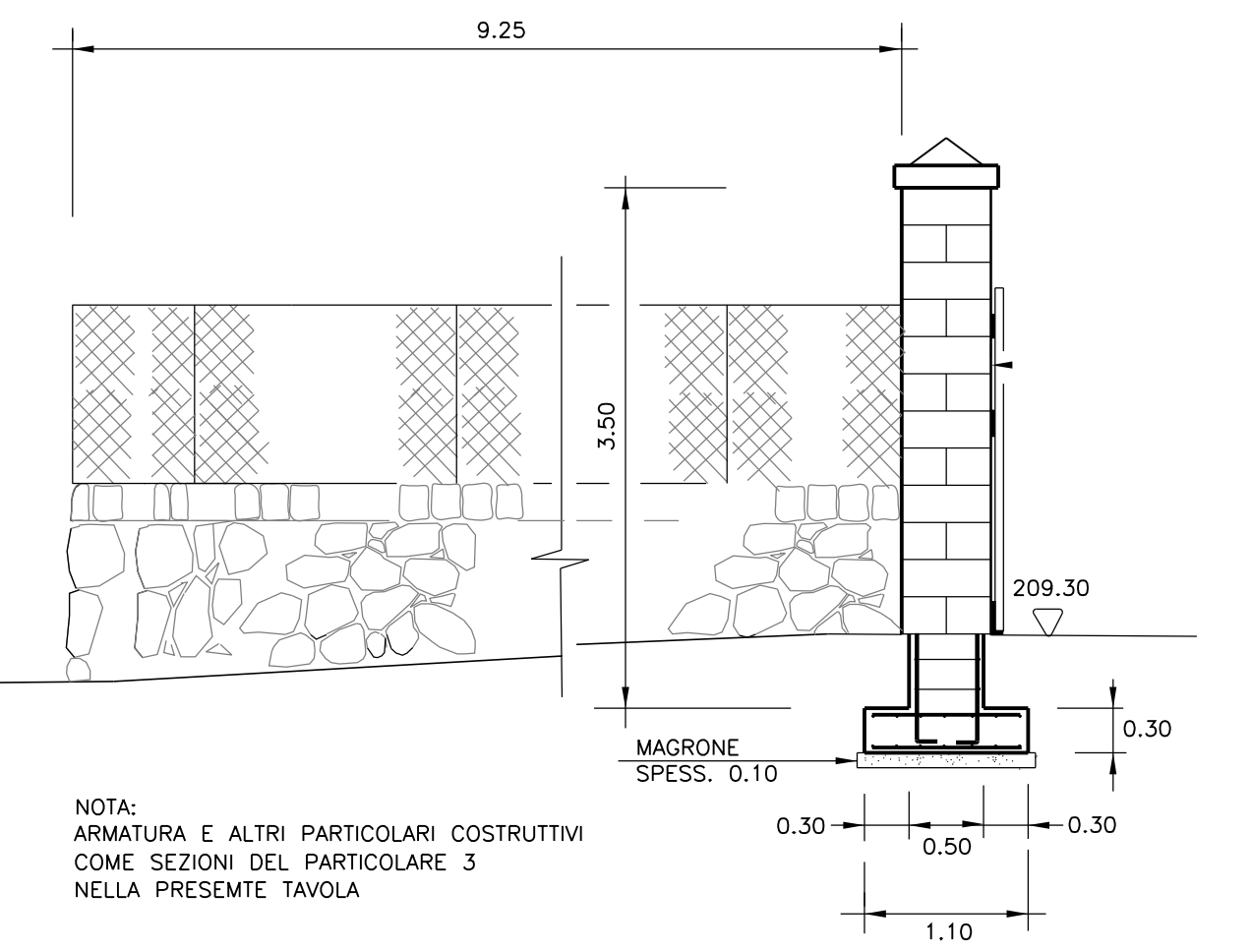
4 VARCO DI ACCESSO STRADA COMUNALE PISTA "B" SEZIONE LONGITUDINALE SCALA 1:50



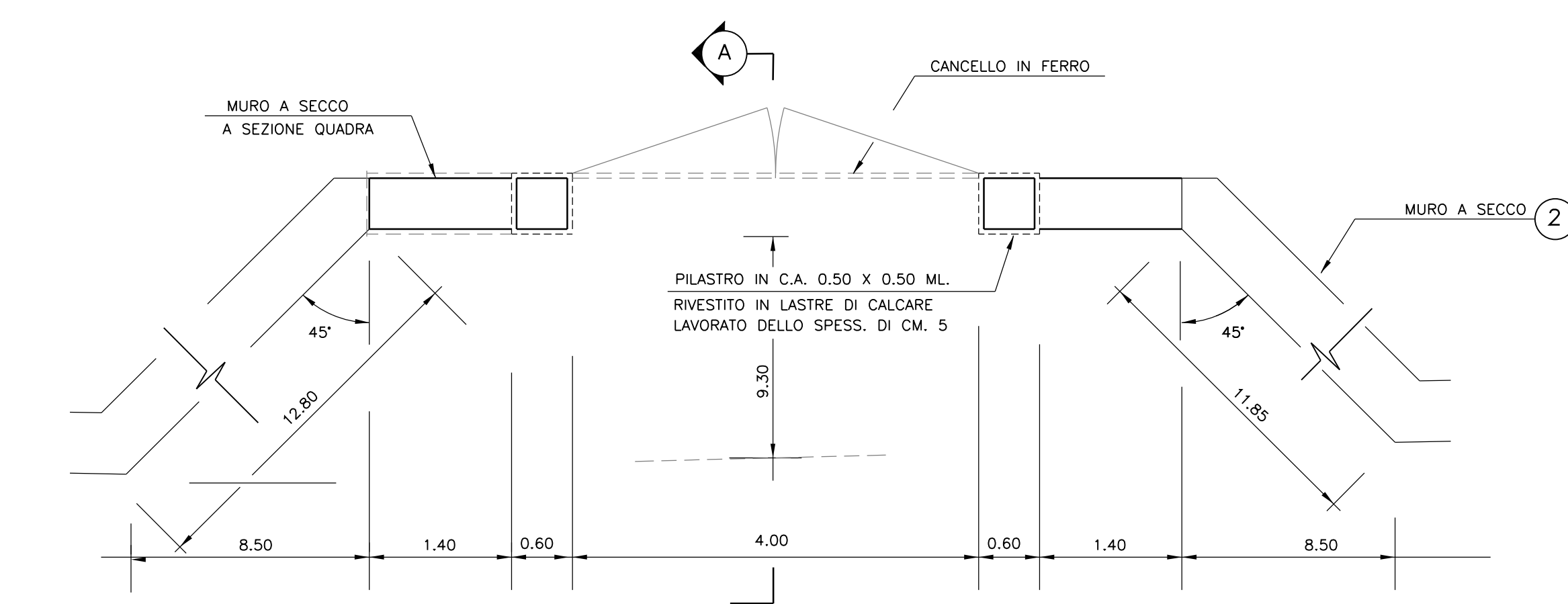
3 VARCO DI ACCESSO SULLA SP. 37 PROSPETTO-SEZIONE SCALA 1:50



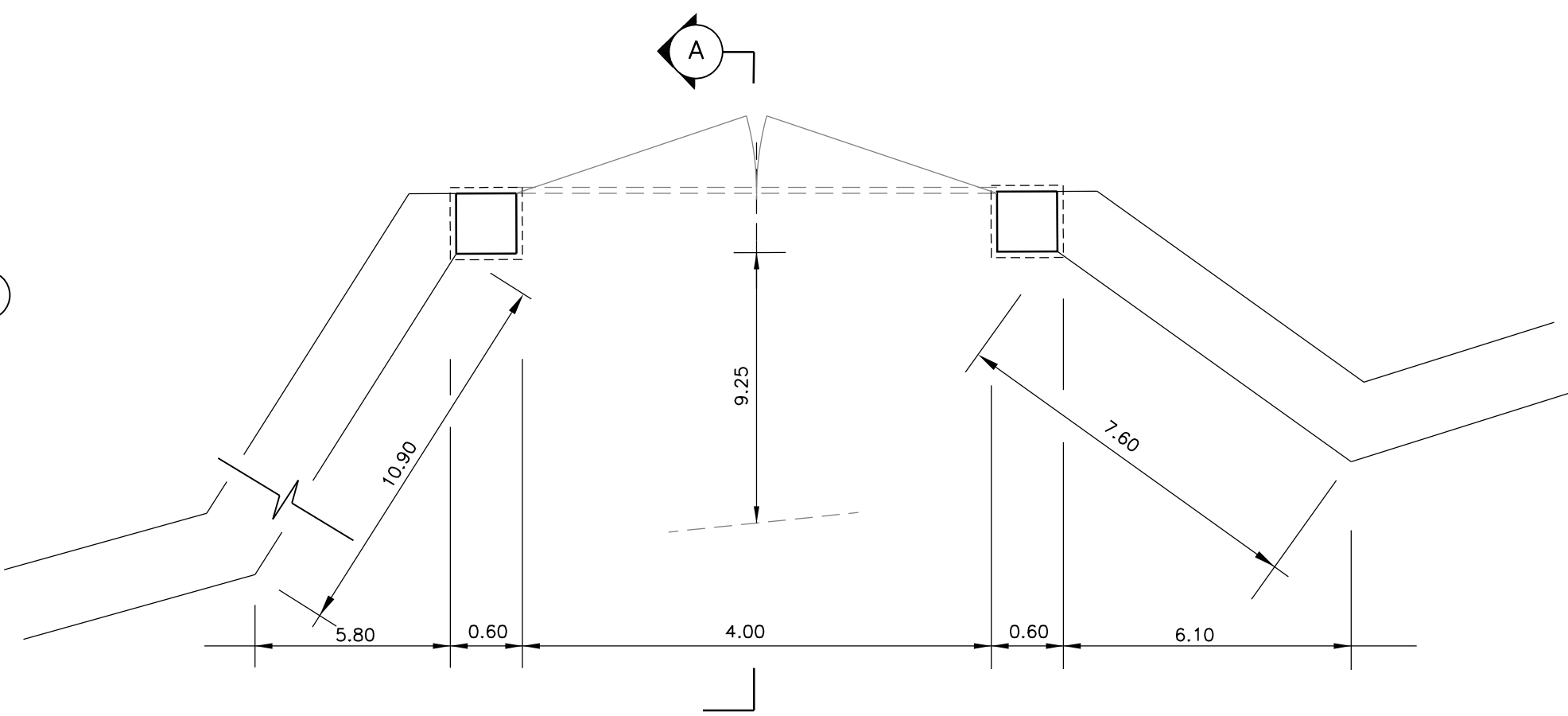
3 VARCO DI ACCESSO SULLA SP. 37 SEZIONE "A" SCALA 1:50



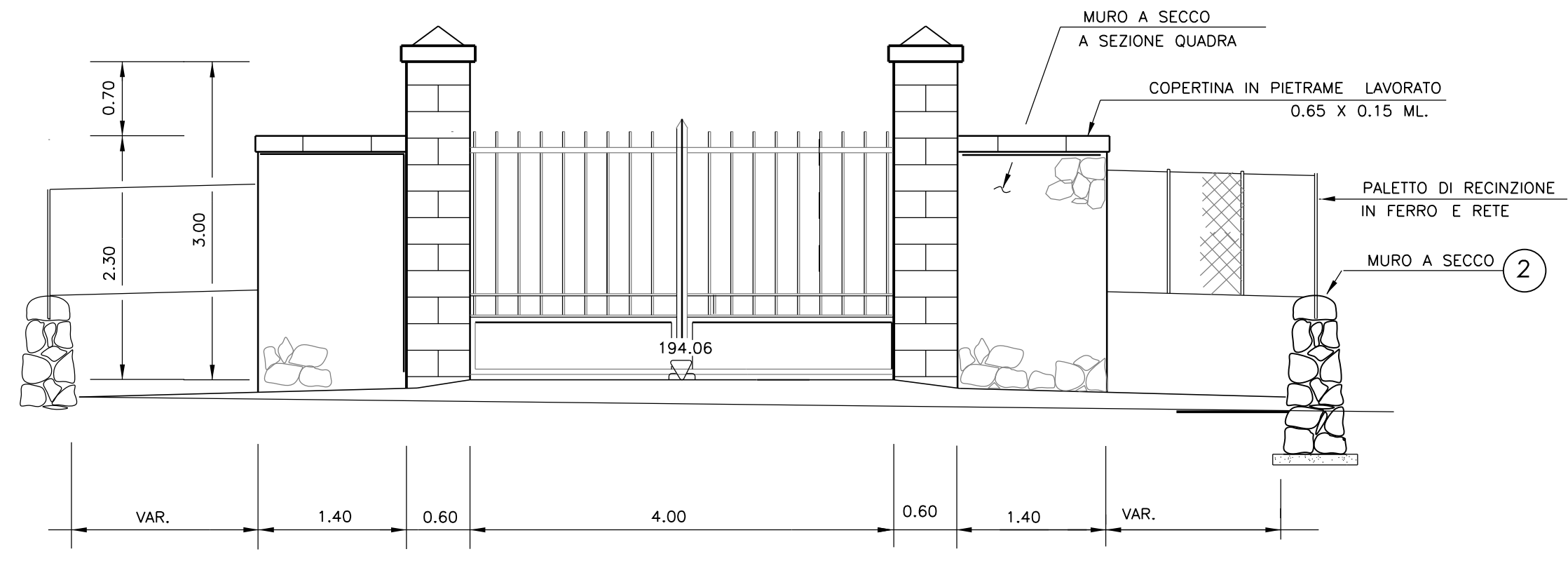
5 VARCO DI ACCESSO STRADA COMUNALE PISTA "C" SEZIONE LONGITUDINALE SCALA 1:50



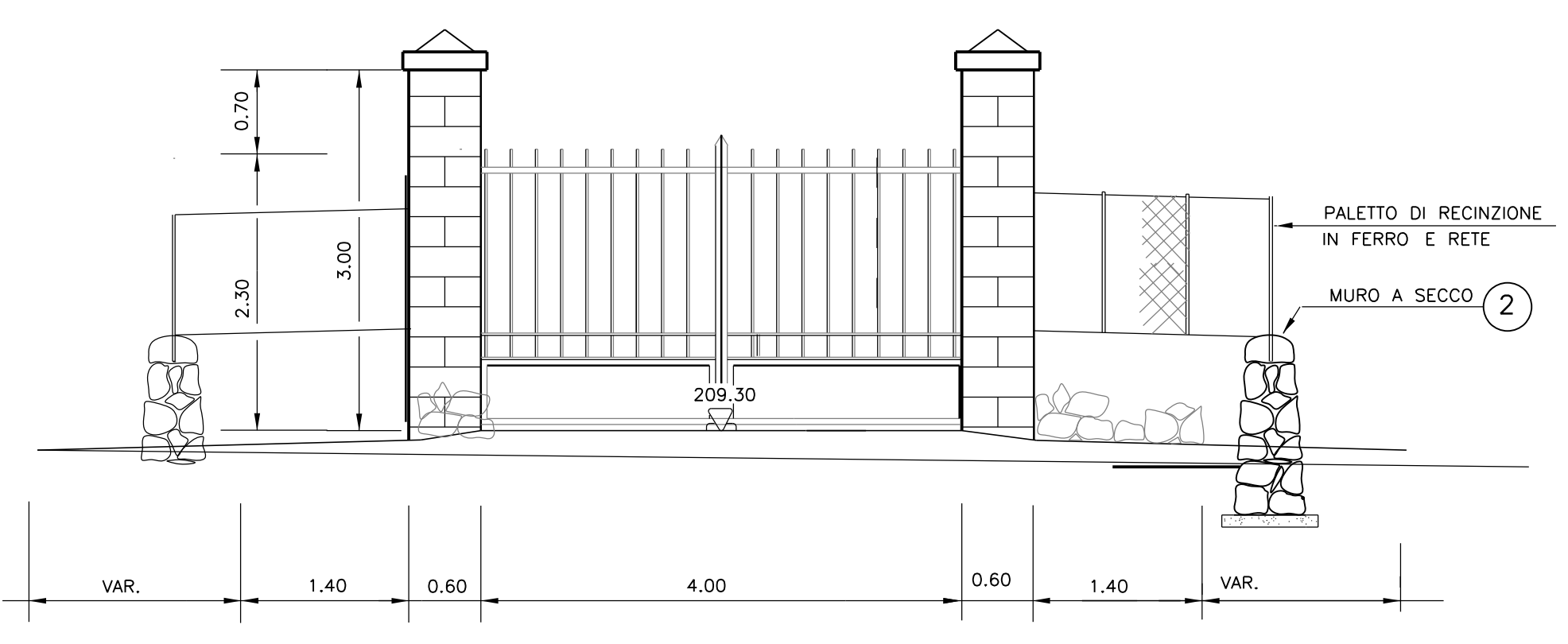
4 VARCO DI ACCESSO STRADA COMUNALE PISTA "B" PIANTA SCALA 1:50



5 VARCO DI ACCESSO STRADA COMUNALE - PISTA "C" PIANTA SCALA 1:50



4 VARCO DI ACCESSO STRADA COMUNALE PISTA "B" PROSPETTO - SEZIONE SCALA 1:50



5 VARCO DI ACCESSO STRADA COMUNALE - PISTA "C" PROSPETTO - SEZIONE SCALA 1:50

01	SET 2012	Conferimento materiali di risulta alla cava Truncafila	BELLOTTI	PERINA	BUSOLA
REV. N.	DATA	DESCRIZIONE	ELABORATO	VERIFICATO	APPROVATO
SOSTITUISCE L'ELABORATO N°			SOSTITUITO DALL'ELABORATO N°		
CONSORZIO PER LE AUTOSTRADIE SICILIANE AUTOSTRADA SIRACUSA - GELA 2° TRONCO: ROSOLINI - RAGUSA LOTTO 9 : "SCICLI" PROGETTO ESECUTIVO AREA DI DEPOSITO DEFINITIVO TRUNCAFILE MATERIALI DI SCAVO DELL'AUTOSTRADA PARTICOLARE ACCESSI E RECINZIONE TAV. 30-SCALA VARIE					
ELABORATO N.	A18-9-trunc30		PROGETTAZIONE		
DATA	LUGLIO 2004		IL RESPONSABILE : DOTT. ING. F. BUSOLA		
CODICE CAD-FILE	A18-9-trunc30.dwg				
OPERA PROGETTATA AI SENSI DELLA LEGGE 22 APRILE 1941 N. 633 TUTTI I DIRITTI RISERVATI QUALSIASI RIPRODUZIONE ED UTILIZZAZIONE NON AUTORIZZATE SARANNO PERSEGUITE A RIGORE DI LEGGE					