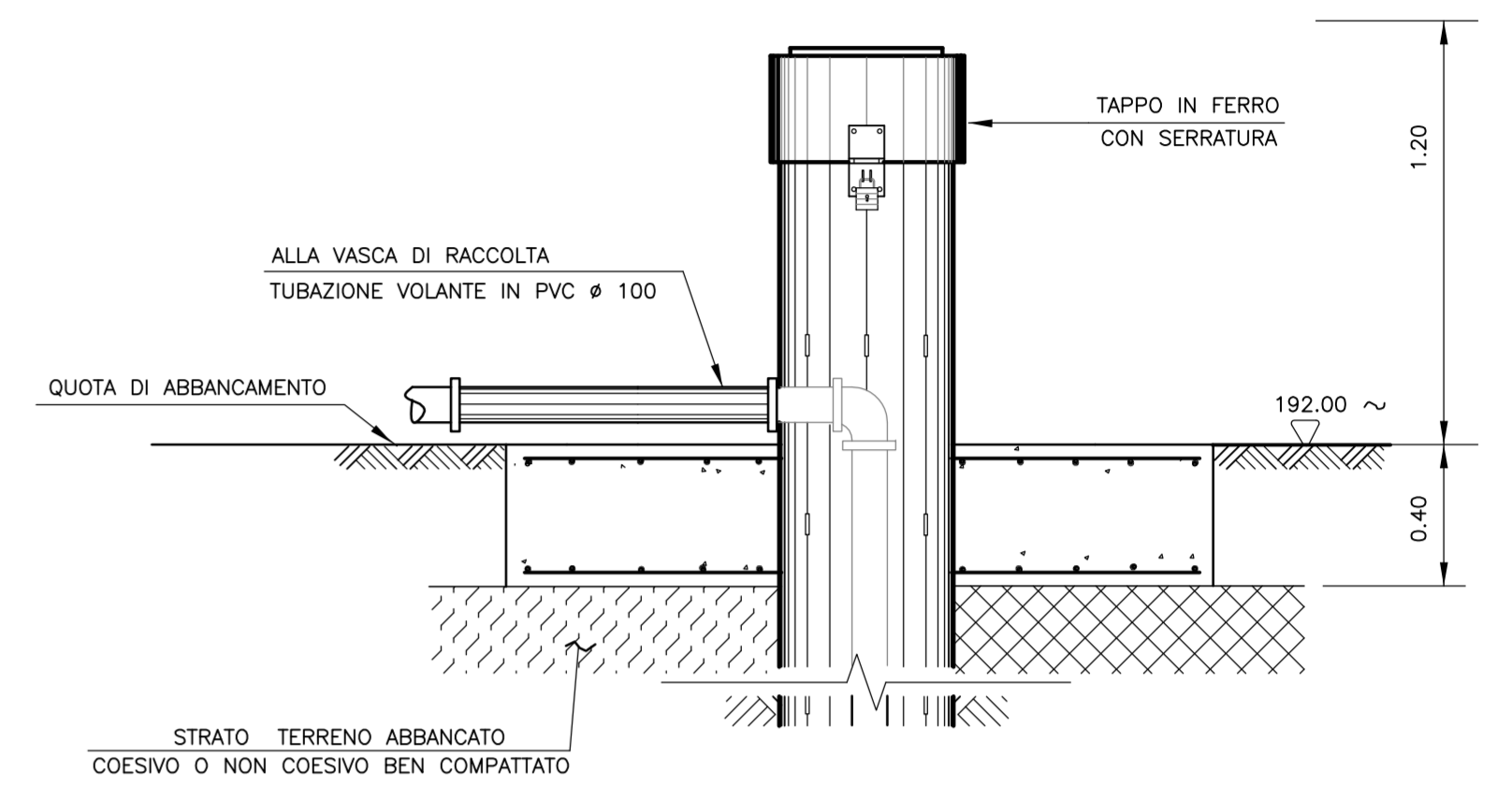
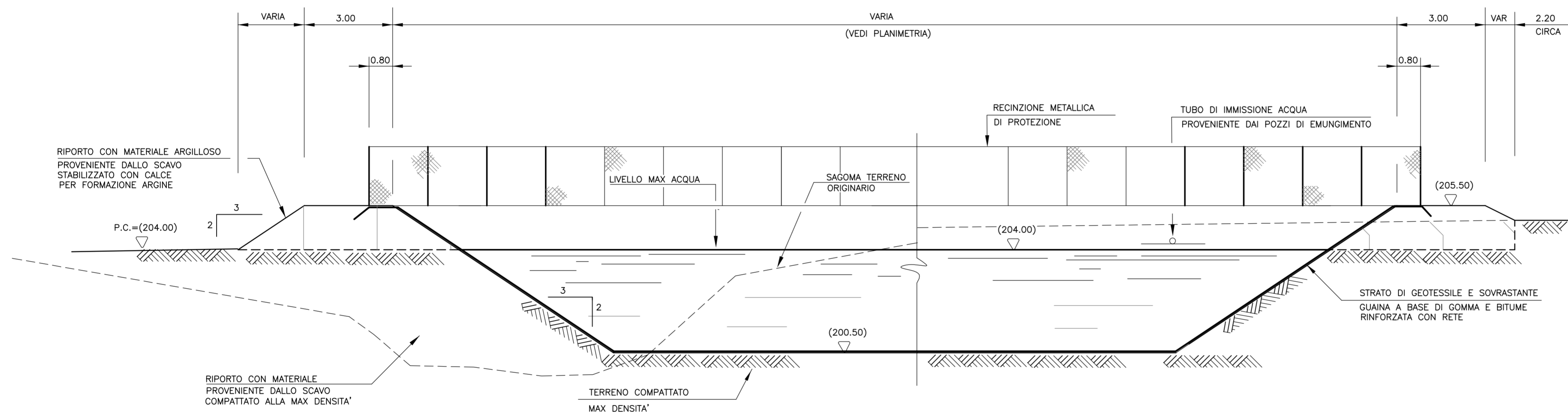


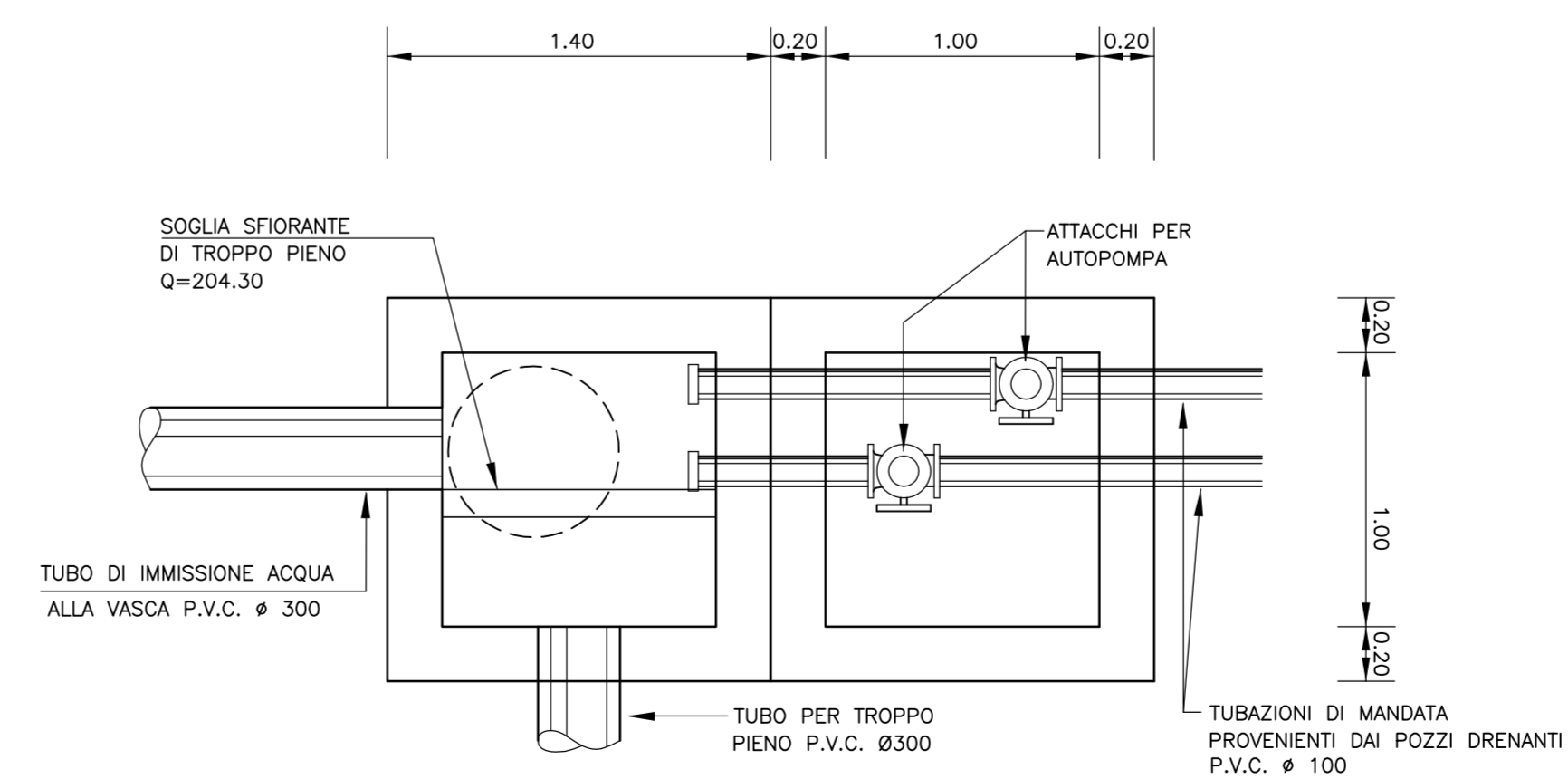
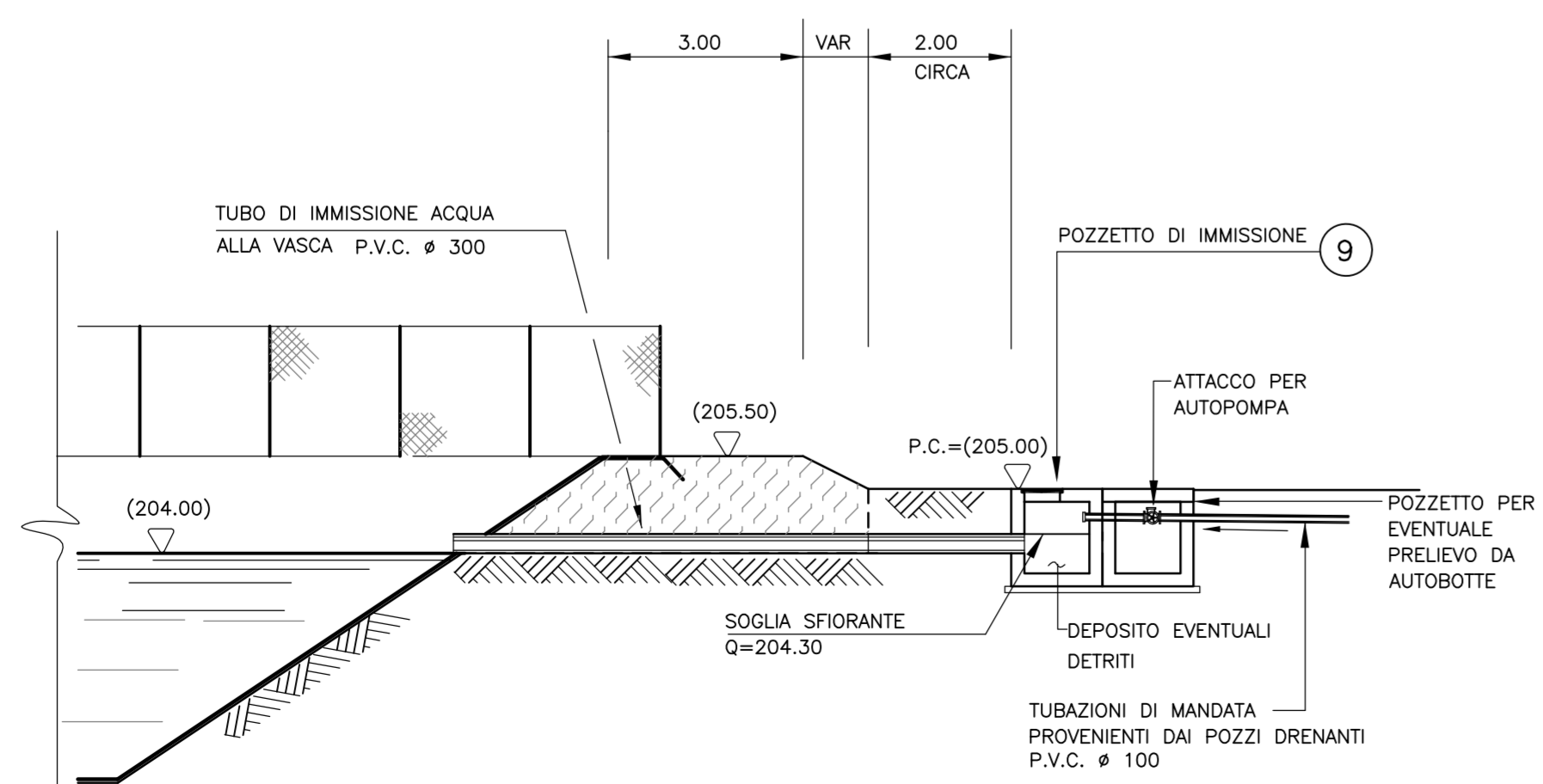
14 PARTICOLARE VASCA DI RACCOLTA SEZIONE "V1" SCALA 1:100



15 PARTICOLARE TAPPATURA POZZI DRENANTI ALL'ALTEZZA m.192.00 FUORI SCALA



14 PARTICOLARE POZZETTI DI IMMISSIONE SCALA 1:100 15 PIANTE POZZETTI DI IMMISSIONE SCALA 1:25



REV. N.	DATA	DESCRIZIONE	ELABORATO	VERIFICATO	APPROVATO
01	SET 2012	Conferimento materiali di risulta alla cava Truncafila	BELLOTTI	PERINA	BUSOLA
SOSTITUISCE L'ELABORATO N°			SOSTITUITO DALL'ELABORATO N°		
<b>CONSORZIO PER LE AUTOSTRADIE SICILIANE</b> <b>AUTOSTRADA SIRACUSA - GELA</b> <b>2° TRONCO: ROSOLINI - RAGUSA</b> <b>LOTTO 9 : "SCICLI"</b> <b>PROGETTO ESECUTIVO</b> <b>AREA DI DEPOSITO DEFINITIVO TRUNCAFILA</b> <b>MATERIALI DI SCAVO DELL'AUTOSTRADA</b> <b>PARTICOLARE VASCHE E IMPIANTI</b> <b>TAV. 32-SCALA VARIE</b>					
ELABORATO N.	A18-9-trunc32		PROGETTAZIONE		
DATA	LUGLIO 2004		IL RESPONSABILE :	DOTT. ING. F. BUSOLA	
CODICE CAD-FILE	A18-9-trunc32.dwg				
OPERA PROTETTA AI SENSI DELLA LEGGE 22 APRILE 1941 N. 633 TUTTI I DIRITTI RISERVATI QUALSIASI RIPRODUZIONE ED UTILIZZAZIONE NON AUTORIZZATE SARANNO PERSEGUITE A RICORRERE DI LEGGE					