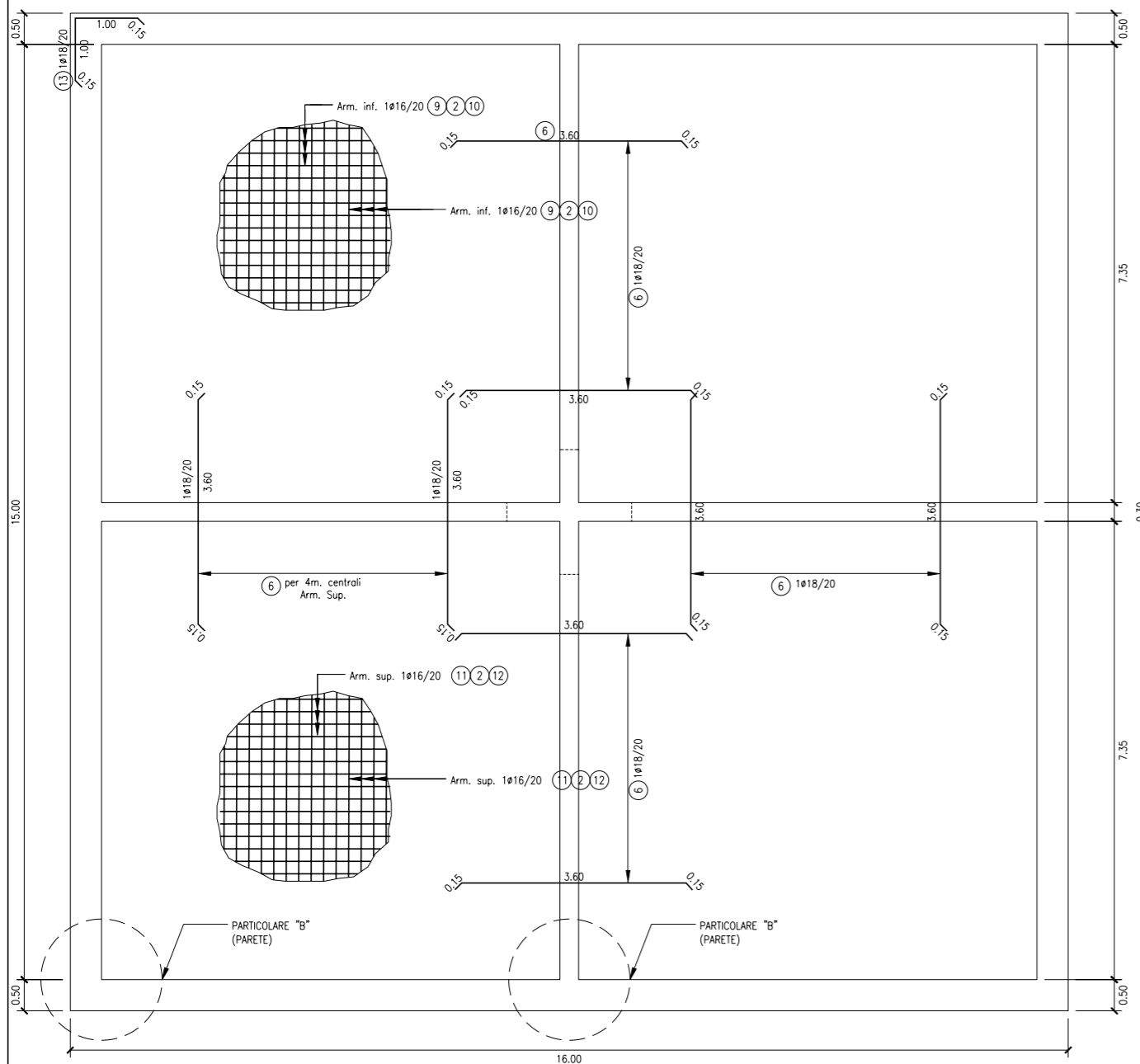


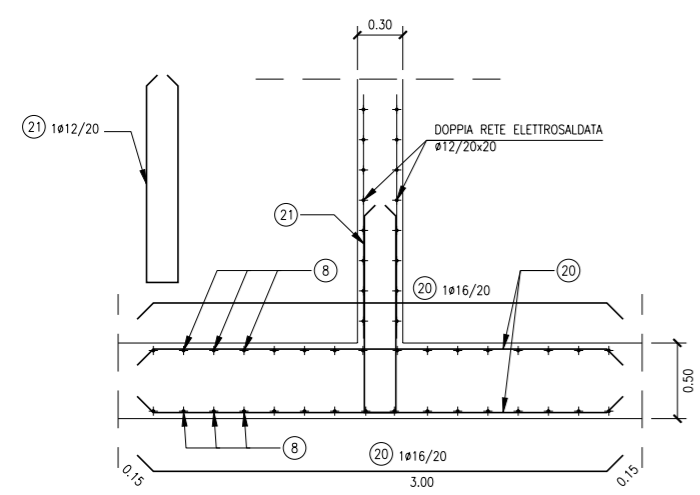
PIANTA SOLETTA SUPERIORE

0 1 2 3 4 5m

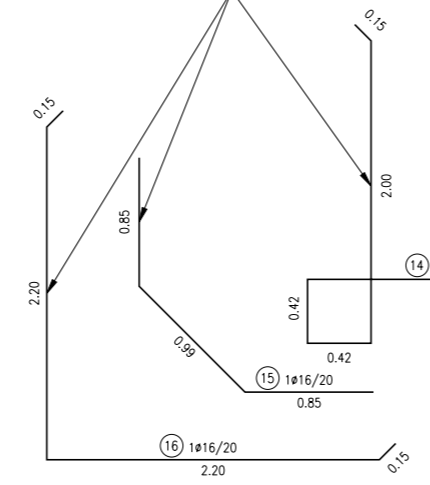


PARTICOLARE "A"

0 0.5 1 1.5 2 2.5m

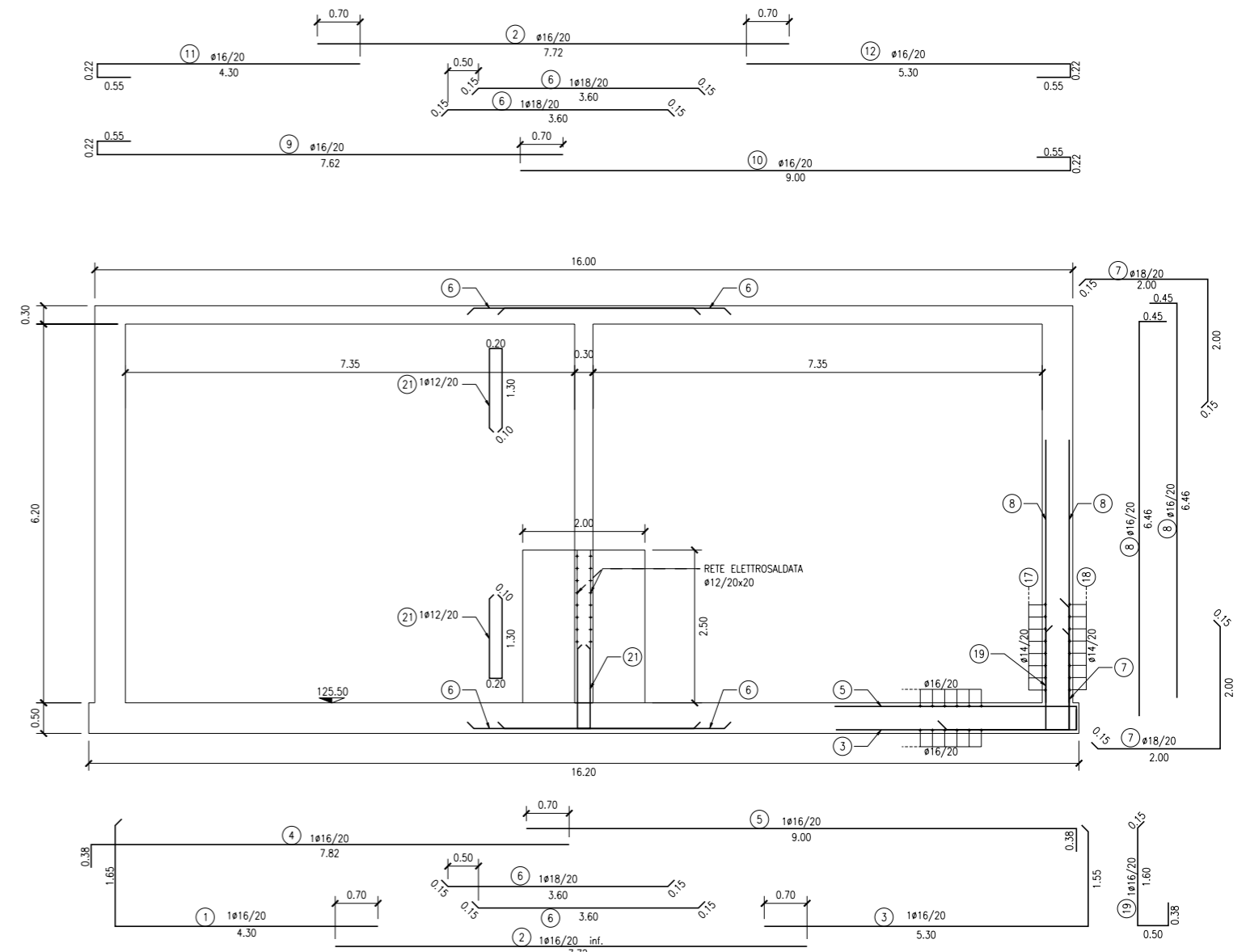


ARMATURE AGGIUNTIVA AGLI ANGOLI



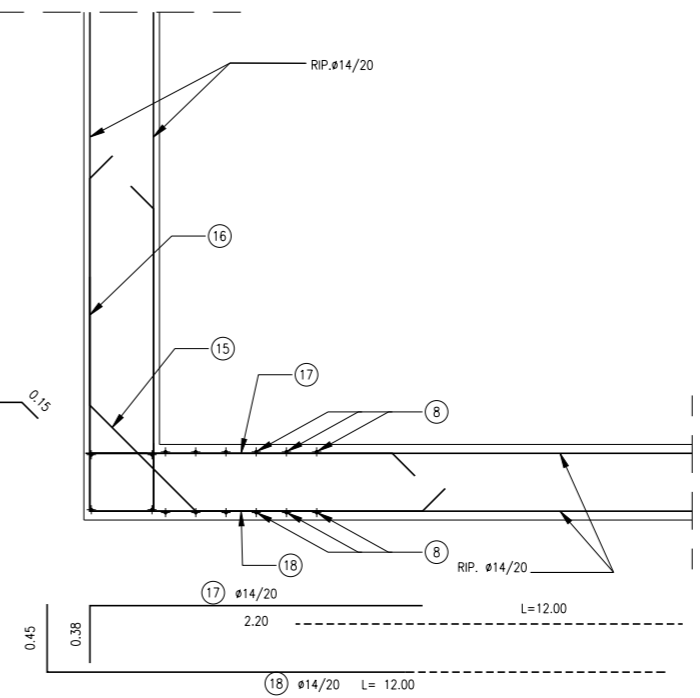
SEZIONE

0 1 2 3 4 5m



PARTICOLARE "B"

0 0.5 1 1.5 2 2.5m



02	SET 2012	Conferimento materiali di risulta alla cava Truncafilo	SEMPREBON	BONETTO	BUSOLA
01	MAR 2011	Adeguamento Normativa	STEP	BONETTO	BUSOLA
00	LUG 2004	Emissione	STEP	BONETTO	MATTAROLO
REV. N.	DATA	DESCRIZIONE	ELABORATO	VERIFICATO	APPROVATO
SOSTITUISCE L'ELABORATO N°			SOSTITUITO DALL'ELABORATO N°		
CONSORZIO PER LE AUTOSTRADIE SICILIANE					
AUTOSTRADA SIRACUSA - GELA					
2° TRONCO: ROSOLINI - RAGUSA					
LOTTO 9 : "SCICLI"					
PROGETTO ESECUTIVO					
VASCHE DI ACCUMULO IDRICO AD USO ANTINCENDIO E IRRIGAZIONE					
OPERA N. 53					
VASCA DI ACCUMULO A VALLE DELLE VASCHE DI PRIMA PIOGGIA N. 60 E 61					
ARMATURA					
ELABORATO N.	A18-9-i448				
DATA	LUGLIO 2004				
CODICE CAD-FILE	A18-9-i448.dwg				
IL RESPONSABILE : DOTT. ING. F. BUSOLA					
OPERA PROTETTA AI SENSI DELLA LEGGE 22 APRILE 1941 N. 633 TUTTI I DIRITTI RISERVATI QUALSIASI RIPRODUZIONE ED UTILIZZAZIONE NON AUTORIZZATE SARANNO PERSEGUITE A RIGORE DI LEGGE					