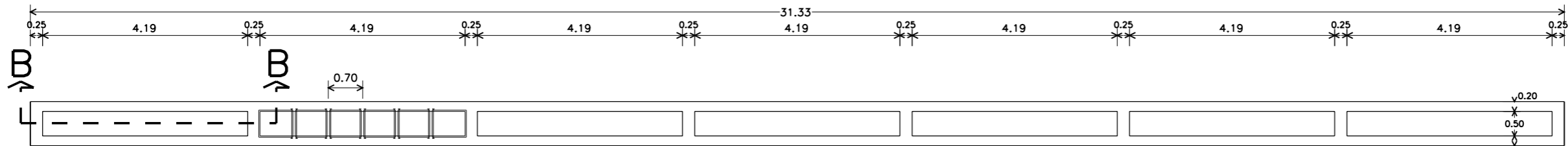


PLANIMETRIA 0 1.00 2.00 3.00 4.00 5.00m

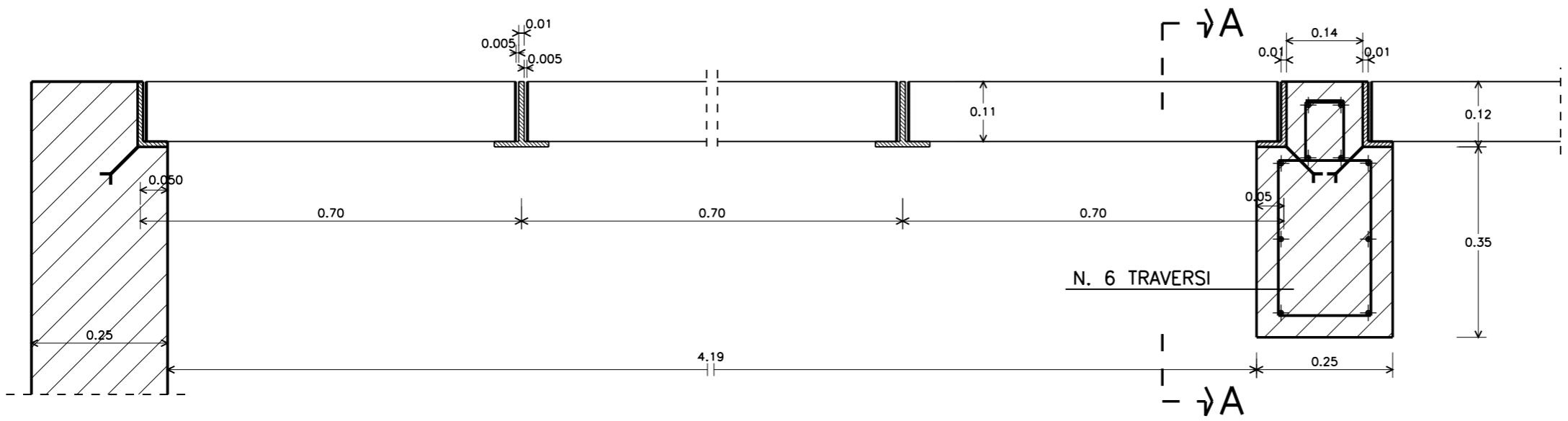
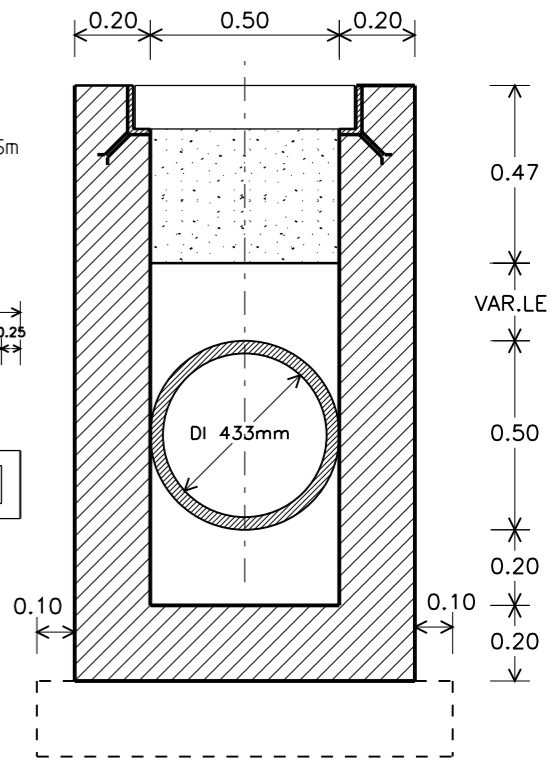
SEZIONE A-A

0 0.25 0.50 0.75 1.00 1.25m

PIANTA 0 1.00 2.00 3.00 4.00 5.00m



SEZIONE LONGITUDINALE B-B 0 0.10 0.20 0.30 0.40 0.50m



| | | | | | |
|--|----------------|---|------------------------------|----------------------|-----------|
| 02 | SET 2012 | Conferimento materiali di risulta alla cava Truncafla | BERINI | BONETTO | BUSOLA |
| 01 | MAR 2011 | Adeguamento Normativa | BERINI | BONETTO | BUSOLA |
| 00 | LUG 2004 | Emissione | BERINI | BONETTO | BUSOLA |
| REV. N. | DATA | DESCRIZIONE | ELABORATO | VERIFICATO | APPROVATO |
| SOSTITUISCE L'ELABORATO N° | | | SOSTITUITO DALL'ELABORATO N° | | |
| CONSORZIO PER LE AUTOSTRADIE SICILIANE AUTOSTRADA SIRACUSA - GELA 2° TRONCO: ROSOLINI - RAGUSA LOTTO 9: "SCICLI" PROGETTO ESECUTIVO | | | | | |
| GRIGLIA TIPO PER CONTINUITA' DEL COLLETTORE DELLE ACQUE DI SUPERFICIE IN CORRISPONDENZA DEL VARCO PER SCAMBIO CARREGGIATA PLANIMETRIA - PIANTA - SEZIONI | | | | | |
| ELABORATO N. | A18-9-is22 | | PROGETTAZIONE | | |
| DATA | LUGLIO 2004 | | IL RESPONSABILE: | DOTT. ING. F. BUSOLA | |
| CODICE CAD-FILE | A18-9-is22.dgn | | | | |
| OPERA PROTETTA AI SENSI DELLA LEGGE 22 APRILE 1941 N. 633 TUTTI I DIRITTI RISERVATI QUALSIASI RIPRODUZIONE ED UTILIZZAZIONE NON AUTORIZZATE SARANNO PERSEGUITE A RIGORE DI LEGGE | | | | | |