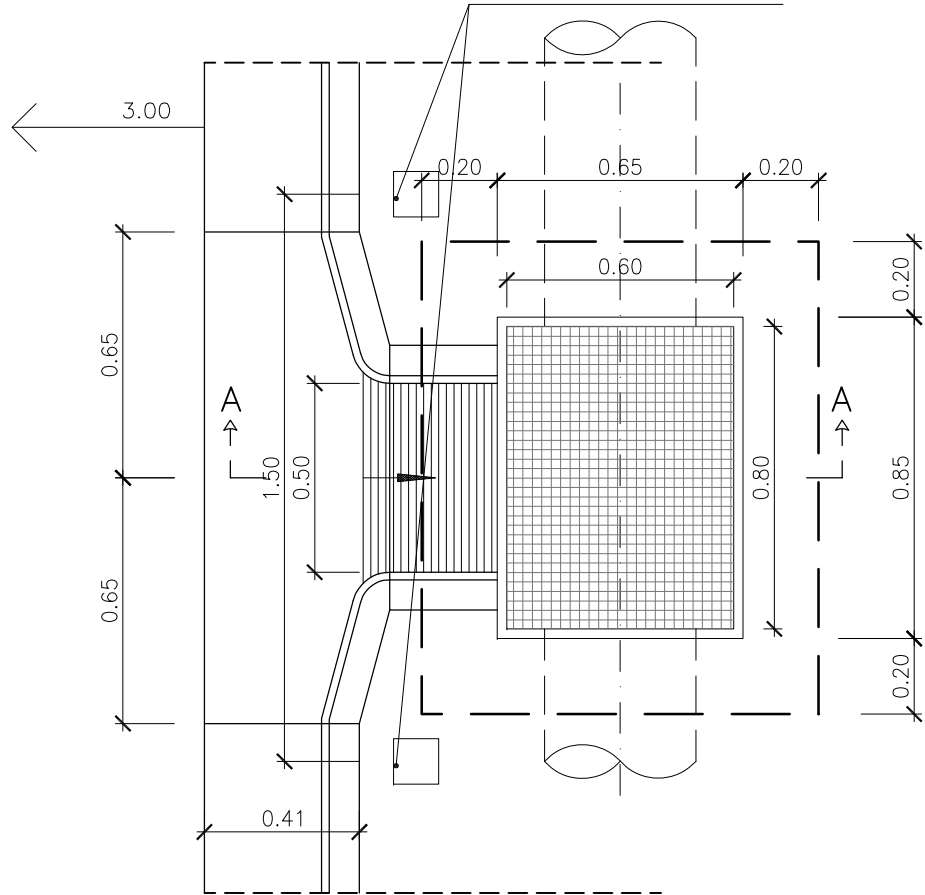
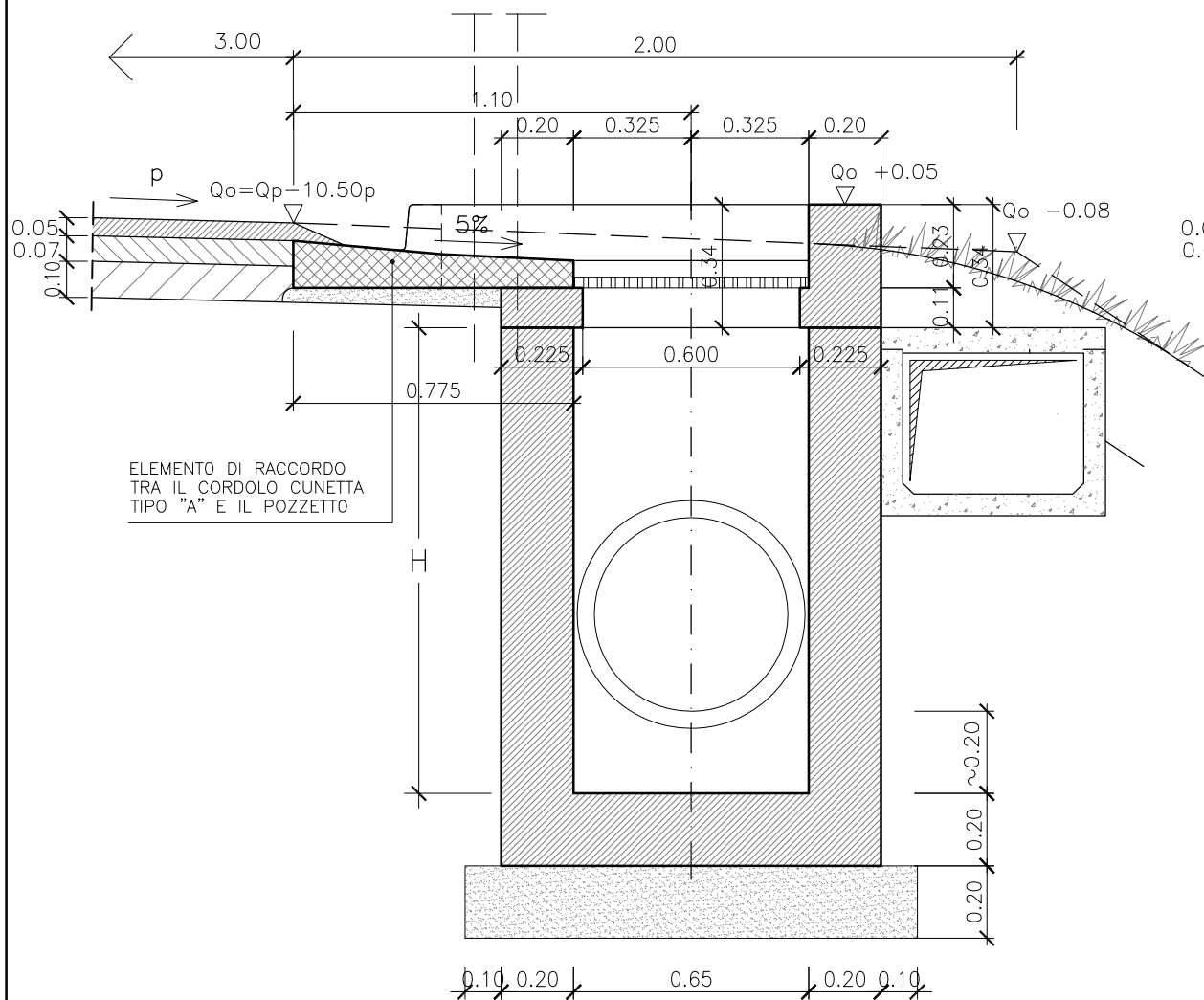


SUL CIGLIO AUTOSTRADALE – PIANTA

POSIZIONAMENTO DELLE PIANTANE DELLA BARRIERA DI SICUREZZA

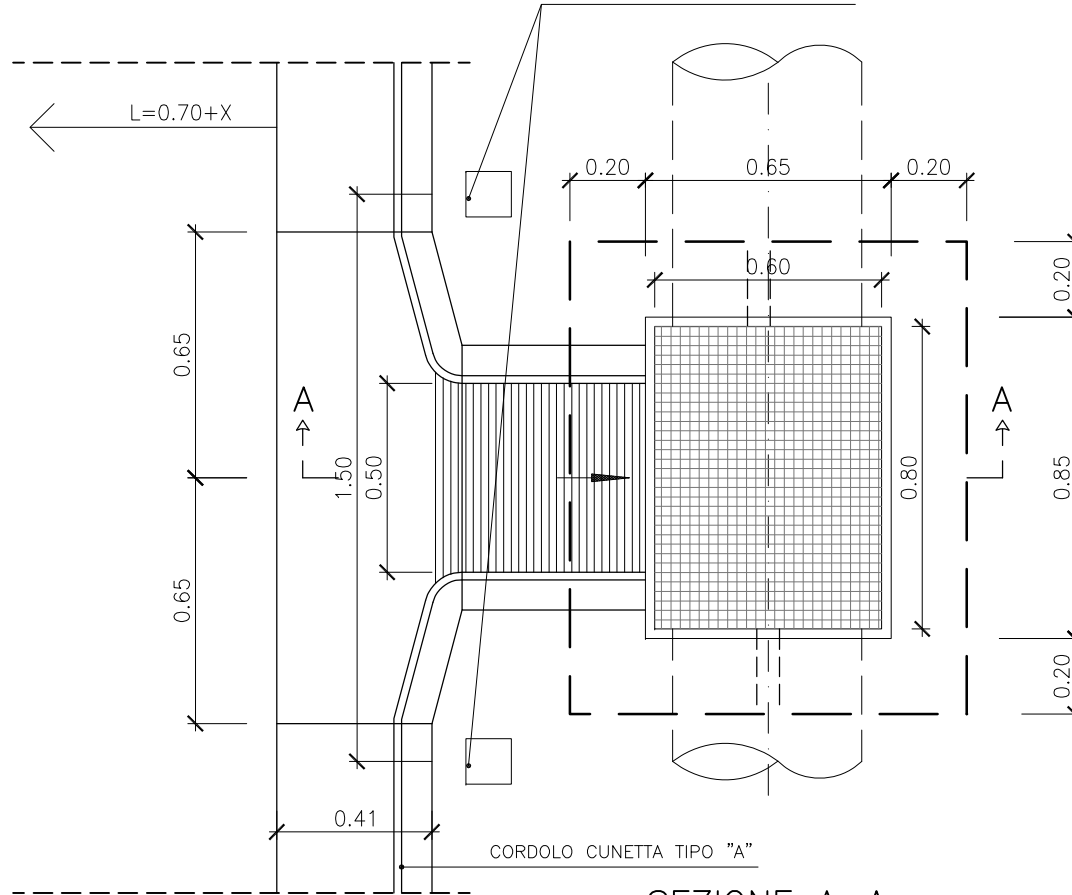


SEZIONE A-A

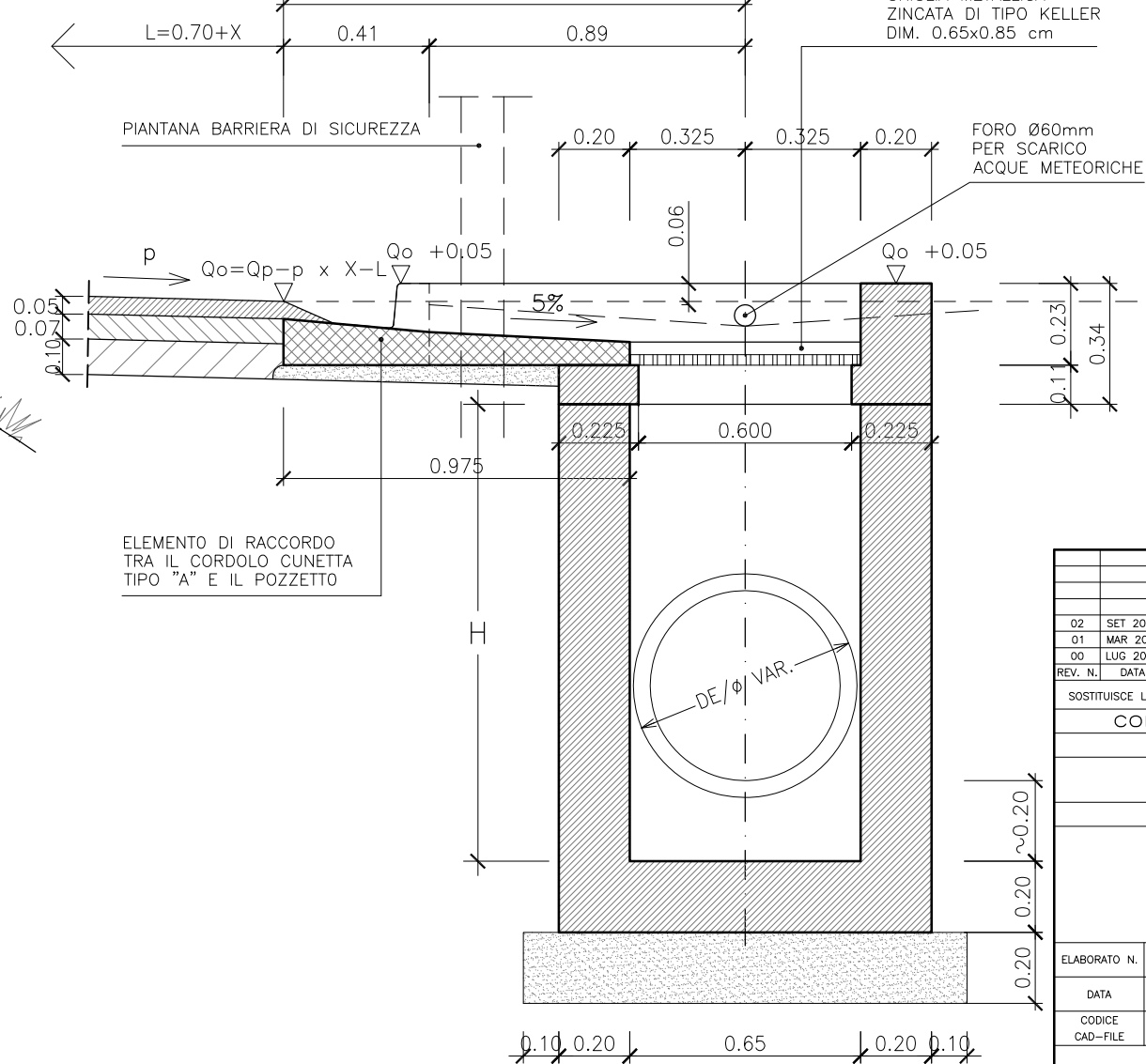


IN ASSE SPARTITRAFFICO – PIANTA

POSIZIONAMENTO DELLE PIANTANE DELLA BARRIERA DI SICUREZZA



SEZIONE A-A



NOTA:
PER LE PRESCRIZIONI SUI MATERIALI
SI RIMANDA ALL'ELABORATO A18-9-m01



02	SET 2012	Conferimento materiali di risulta alla cava Truncafla	P.MILANI	A.FOLLESA	A.CACCIATORI
01	MAR 2011	Adeguamento Normativa	A.FOLLESA	A.BONETTO	F.BUSOLA
00	LUG 2004	Emissione	R.PIRONI	A.BONETTO	F.MATTAROLO
REV. N.	DATA	DESCRIZIONE	ELABORATO	VERIFICATO	APPROVATO
SOSTITUISCE L'ELABORATO N°			SOSTITUITO DALL'ELABORATO N°		
CONSORZIO PER LE AUTOSTRADE SICILIANE AUTOSTRADA SIRACUSA – GELA 2° TRONCO: ROSOLINI – RAGUSA LOTTO 9 : "SCICLI" PROGETTO ESECUTIVO SISTEMAZIONE IDRAULICA SUPERFICIALE ELEMENTI TIPOLOGICI POZZETTO TIPO 7/a					
ELABORATO N.	A18-9-is09		PROGETTAZIONE		
DATA	LUGLIO 2004		IL RESPONSABILE :	DOTT. ING. F. BUSOLA	
CODICE CAD-FILE	A18-9-is09.dwg				
OPERA PROTETTA AI SENSI DELLA LEGGE 22 APRILE 1941 N. 633 TUTTI I DIRITTI RISERVATI QUALSIASI RIPRODUZIONE ED UTILIZZAZIONE NON AUTORIZZATE SARANNO PERSEGUITE A RIGORE DI LEGGE					