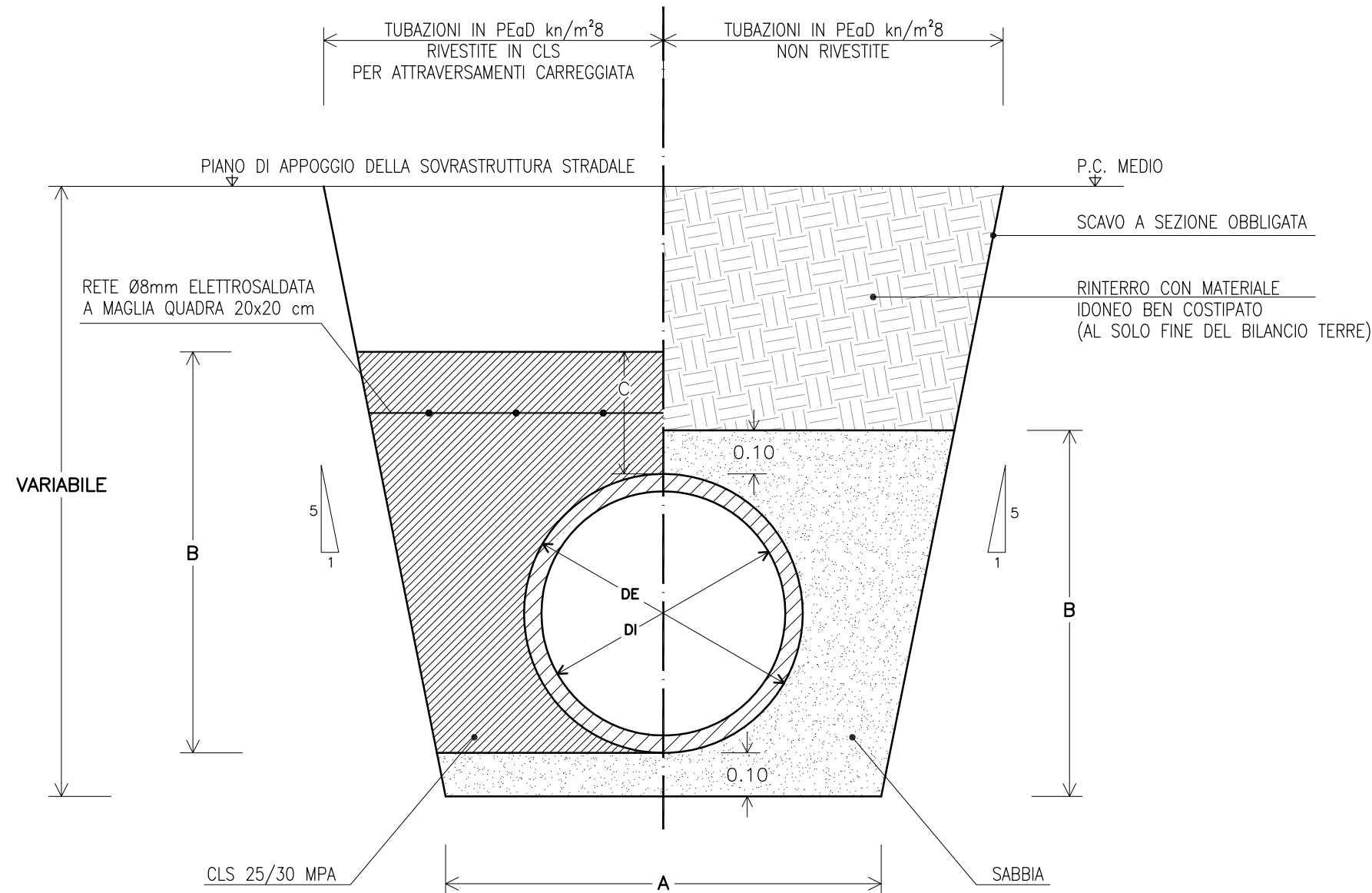


TABELLE DI QUANTIFICAZIONE
DEI LAVORI RELATIVI AI TOMBINI
CIRCOLARI IN PEaD ADOTTATI
NEI COLLETTORI

	DE mm	DI mm	A m	B m	C m	CLS m ³ /m
PEaD CORRUGATO RIVESTITO	315	272	0.70	0.47	0.15	0.309
	400	347	0.80	0.58	0.18	0.429
	500	433	0.90	0.70	0.20	0.560
	630	546	1.00	0.88	0.25	0.758
	800	678	1.20	1.10	0.30	1.103
	1000	852	1.40	1.35	0.35	1.523
	1200	1030	1.60	1.60	0.40	2.005

	DE mm	DI mm	A m	B m	SABBIA m ³ /m
PEaD CORRUGATO NON RIVESTITO	315	272	0.70	0.515	0.335
	400	347	0.80	0.60	0.426
	500	433	0.90	0.70	0.532
	630	546	1.00	0.83	0.656
	800	678	1.20	1.00	0.897
	1000	852	1.40	1.20	1.183
	1200	1030	1.60	1.40	1.50

	DI mm	DE mm	A m	B m	SABBIA m ³ /m
PEaD SPIRALATO	1200	1358	1.80	1.56	1.85
	1400	1624.8	2.00	1.82	2.30
	1500	1732.8	2.15	1.93	2.54
	1800	2059.8	2.50	2.26	3.34
	2000	2275.8	2.70	2.48	3.86



02	SET 2012	Conferimento materiali di risulta alla cava Truncaglia	P.MILANI	A.FOLLESA	A.CACCIATORI
01	MAR 2011	Adeguamento Normativa	A.FOLLESA	A.BONETTO	F.BUSOLA
00	LUG 2004	Emissione	R.PIRONI	A.BONETTO	F.MATTAROLO
REV. N.	DATA	DESCRIZIONE	ELABORATO	VERIFICATO	APPROVATO
SOSTITUISCE L'ELABORATO N°			SOSTITUITO DALL'ELABORATO N°		
CONSORZIO PER LE AUTOSTRADIE SICILIANE AUTOSTRADA SIRACUSA – GELA 2° TRONCO: ROSOLINI – RAGUSA LOTTO 9 : "SCICLI" PROGETTO ESECUTIVO SISTEMAZIONE IDRAULICA SUPERFICIALE ELEMENTI TIPOLOGICI SEZIONE TIPO DELLO SCAVO PER POSA TUBAZIONI E TABELLE QUANTIFICAZIONI					
ELABORATO N.	A18-9-is21		PROGETTAZIONE		
DATA	LUGLIO 2004		IL RESPONSABILE : DOTT. ING. F. BUSOLA		
CODICE CAD-FILE	A18-9-is21.dwg				
OPERA PROTETTA AI SENSI DELLA LEGGE 22 APRILE 1941 N. 633 TUTTI I DIRITTI RISERVATI QUALSIASI RIPRODUZIONE ED UTILIZZAZIONE NON AUTORIZZATE SARANNO PERSEGUITE A RICORRE DI LEGGE					