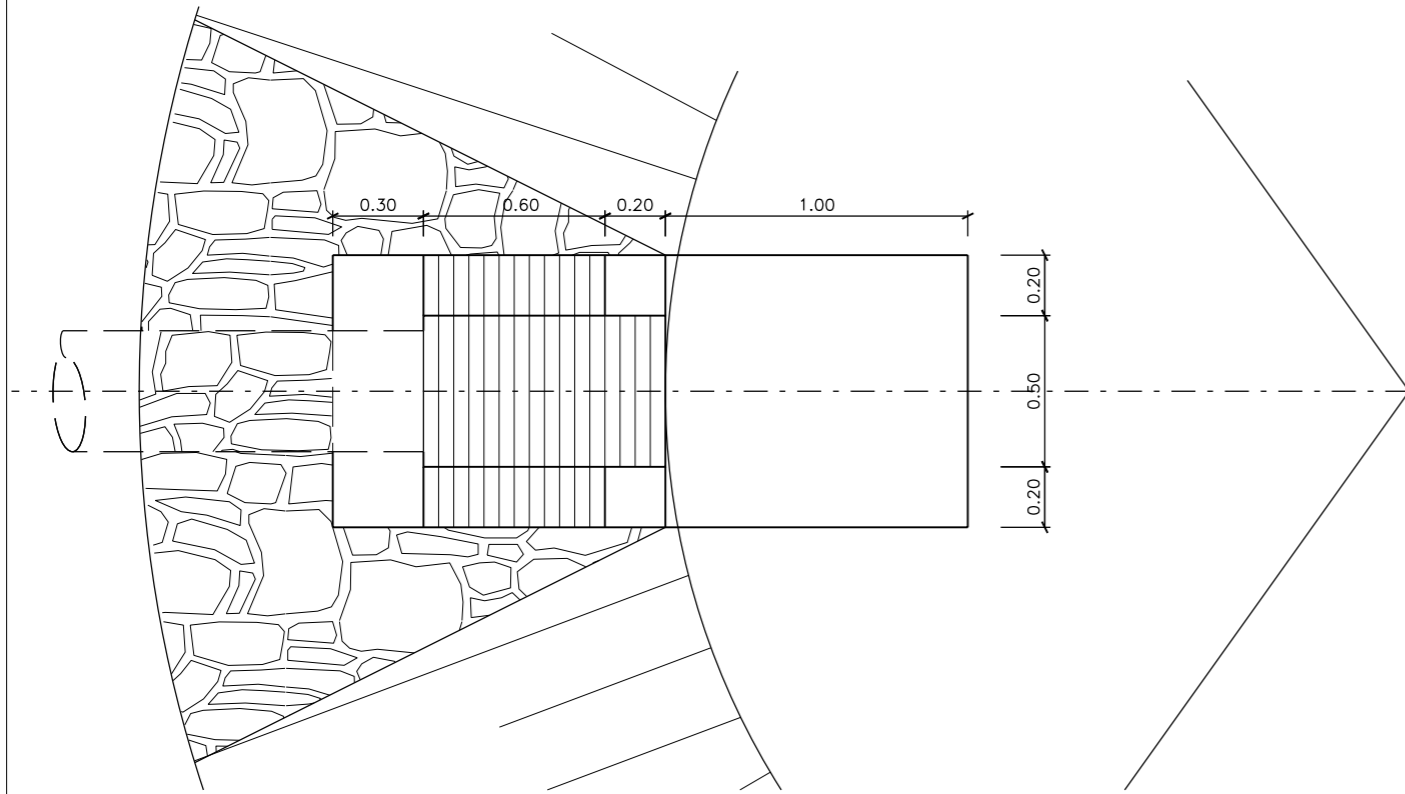
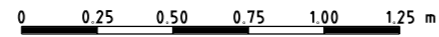
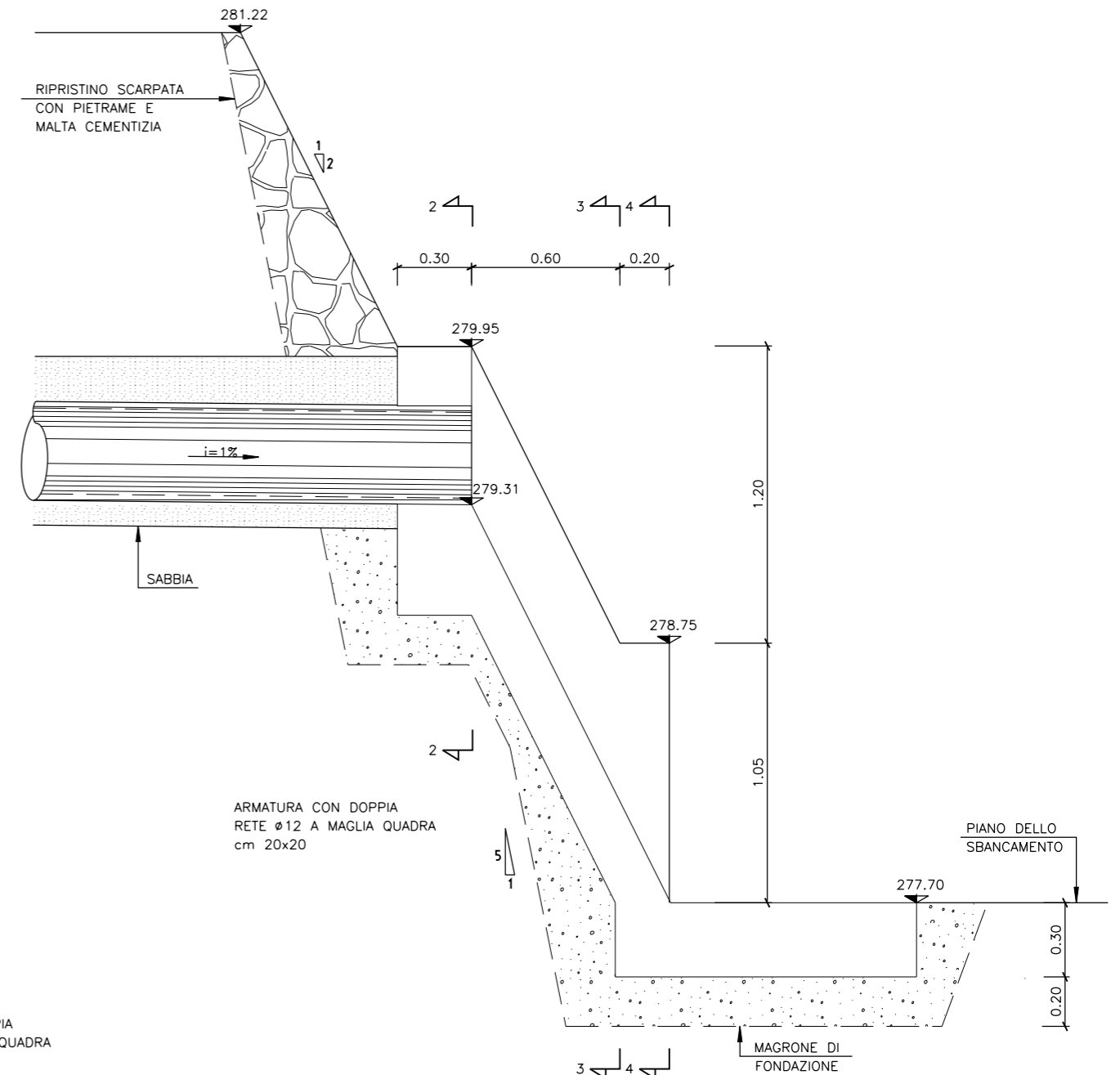
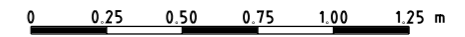


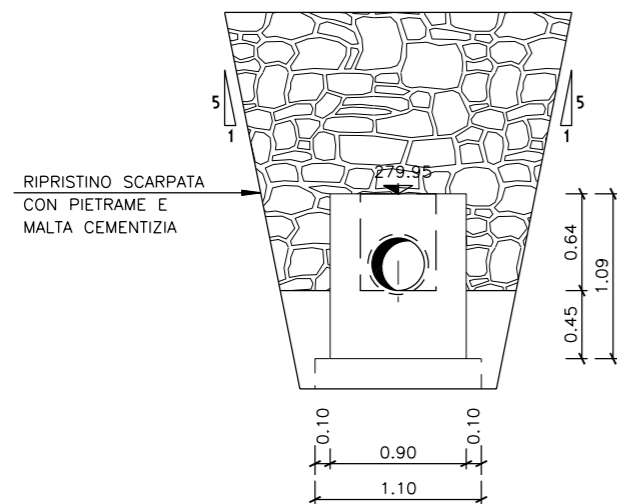
PIANTA



SEZIONE 1-1

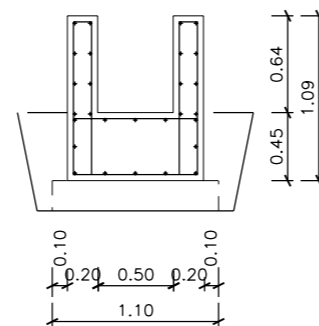


SEZIONE 2-2

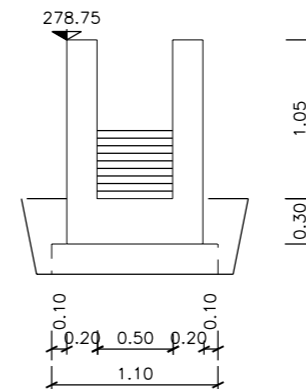


ARMATURA CON DOPPIA
RETE ø12 A MAGLIA QUADRA
cm 20x20

SEZIONE 3-3



SEZIONE 4-4



REV. N.	DATA	DESCRIZIONE	ELABORATO	VERIFICATO	APPROVATO
02	SET 2012	Conferimento materiali di risulta alla cava Truncaflia	PIRONTI	BONETTO	BUSOLA
01	MAR 2011	Adeguamento Normativo	PIRONTI	BONETTO	BUSOLA
00	LUG 2004	Emissione	PIRONTI	BONETTO	MATTAROLO

SOSTITUISCE L'ELABORATO N° _____ SOSTITUITO DALL'ELABORATO N° _____

CONSORZIO PER LE AUTOSTRAD E SICILIANE
AUTOSTRADA SIRACUSA - GELA
2° TRONCO: ROSOLINI - RAGUSA
LOTTO 9 : "SCICLI"

PROGETTO ESECUTIVO

SISTEMAZIONI ED OPERE DI ATTRAVERSAMENTO IDRAULICHE
OPERA N.3 - COLLETTORE DELLE ACQUE DI SCARICO
DELLE RAMPE DELL'OPERA N.1 DEL BACINO DRENANTE
OPERA DI SCARICO

ELABORATO N.	A18-9-i05	PROGETTAZIONE	
DATA	LUGLIO 2004	IL RESPONSABILE :	DOTT. ING. F. BUSOLA
CODICE CAD-FILE	A18-9-i05.dgn		

OPERA PROTETTA AI SENSI DELLA LEGGE 22 APRILE 1941 N. 633 TUTTI I DIRITTI RISERVATI
 QUALSIASI RIPRODUZIONE ED UTILIZZAZIONE NON AUTORIZZATE SARANNO PERSEGUITE A RIGORE DI LEGGE