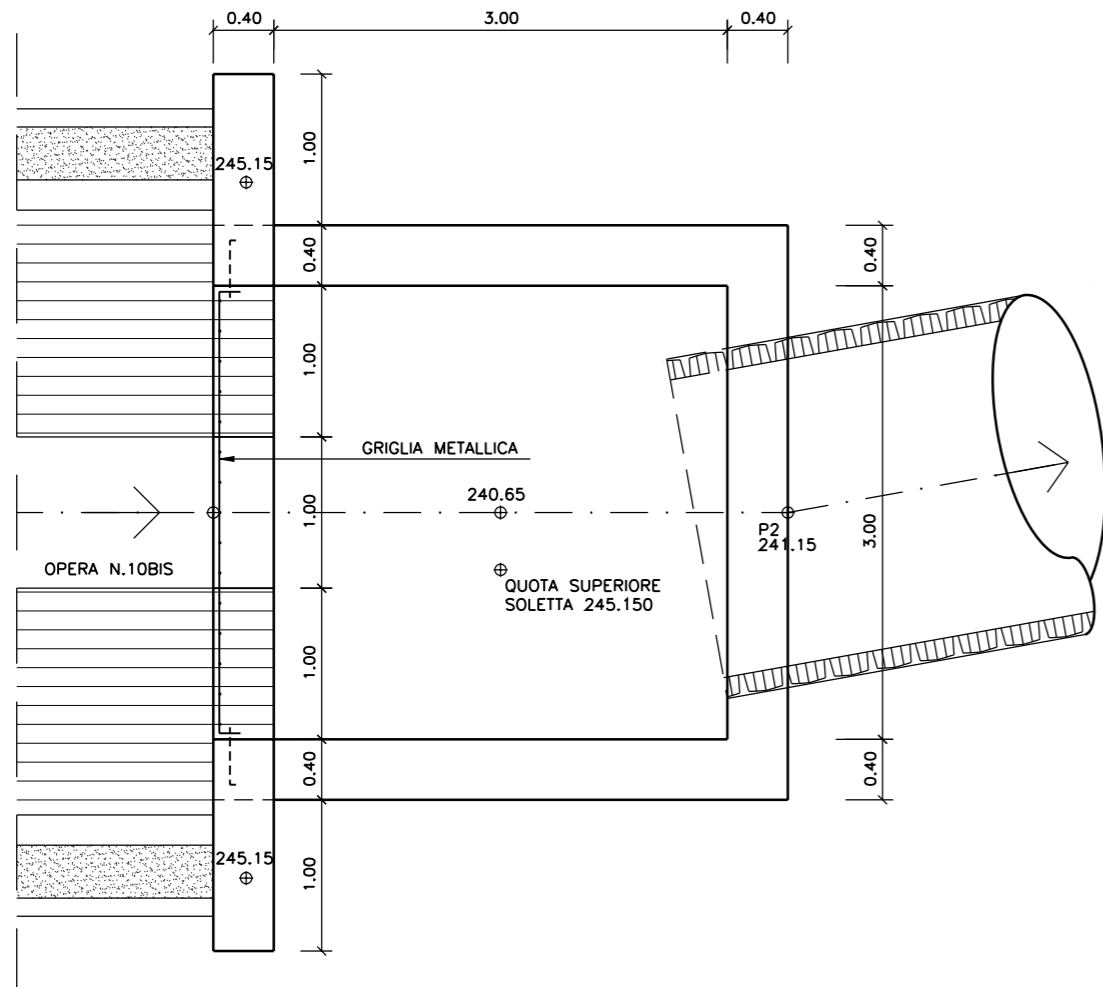
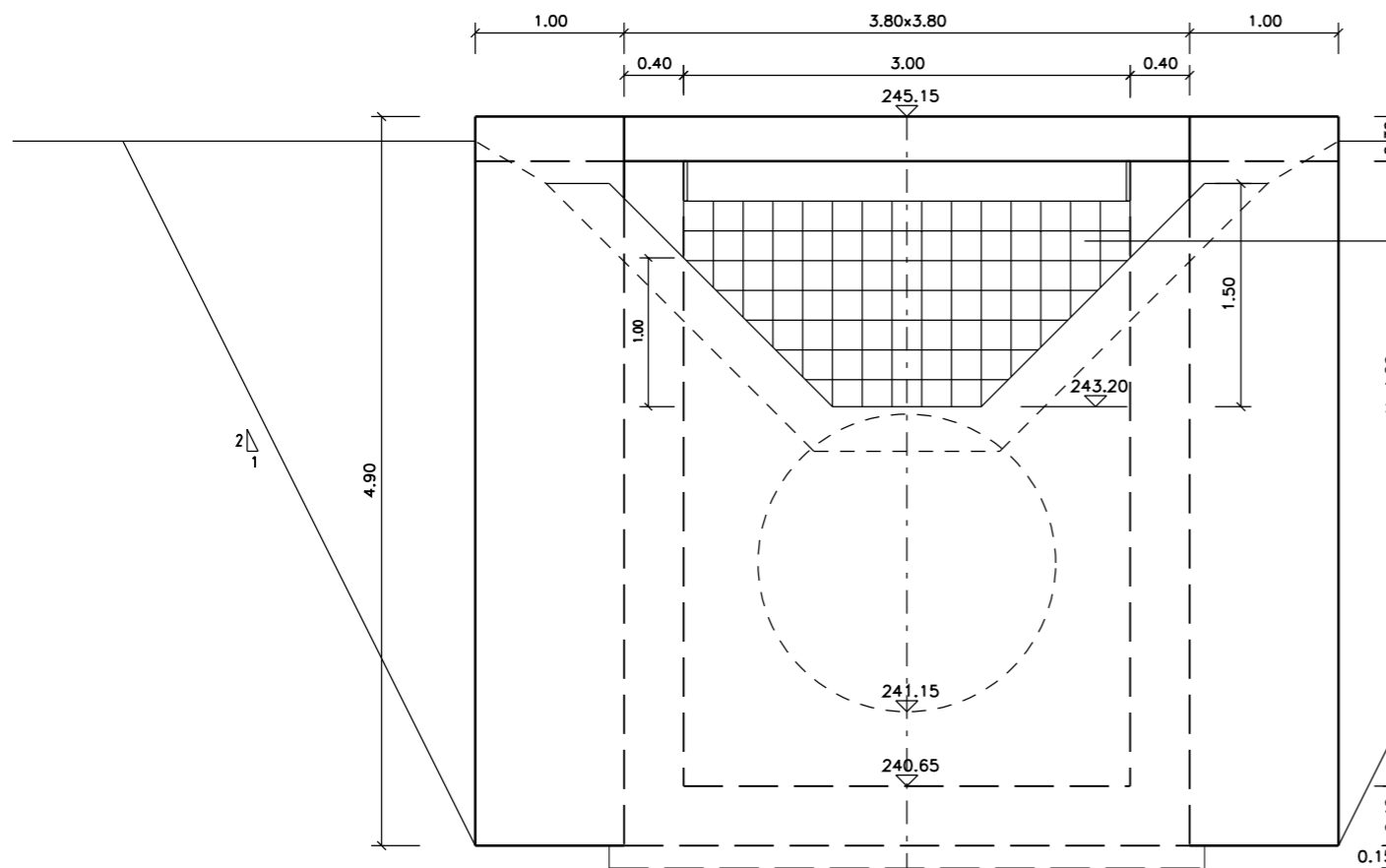


POZZETTO "A" - PIANTA



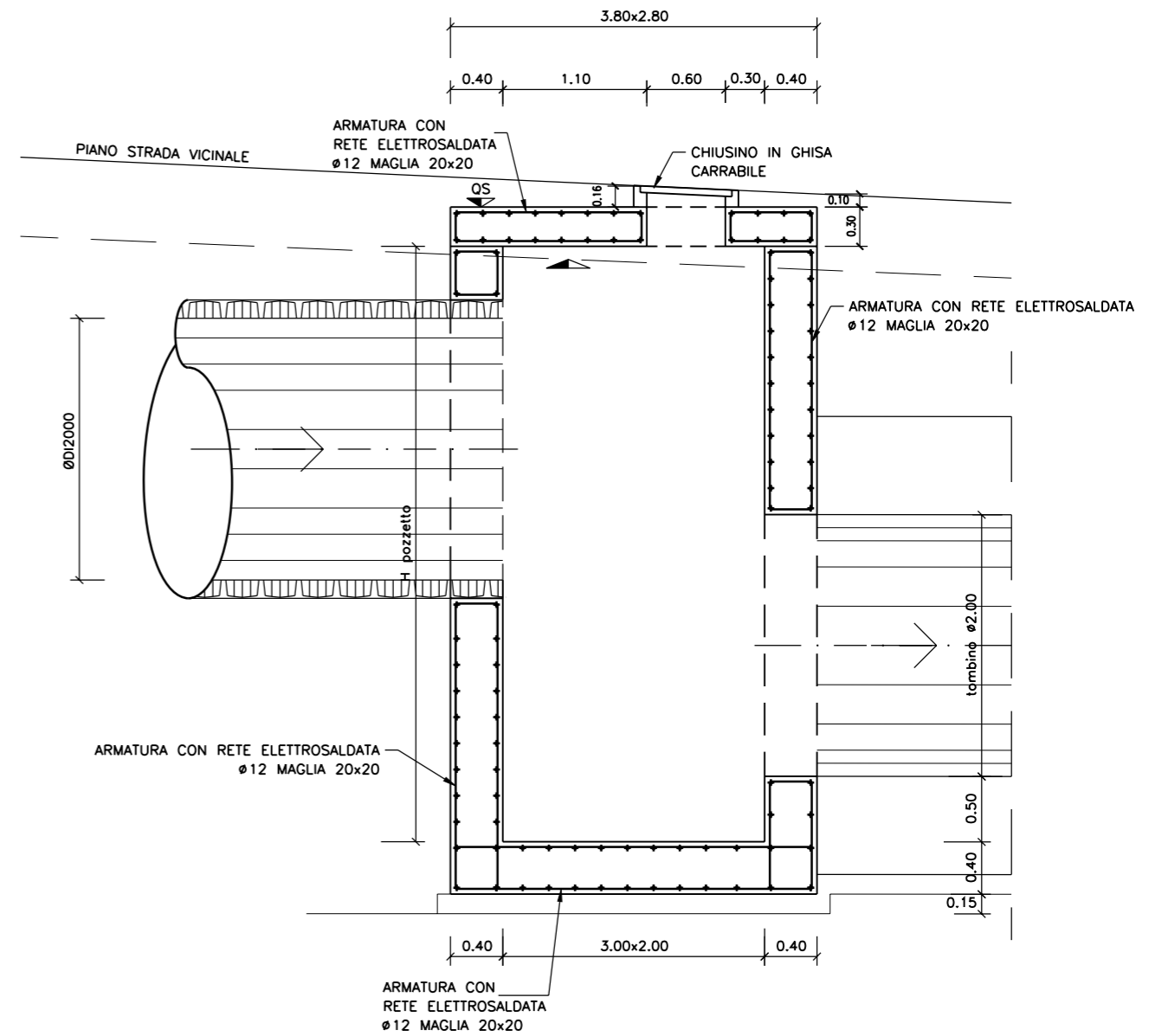
SEZIONE ALLO SBocco DELL'OPERA N.10BIS



GRIGLIA METALLICA IN BARRE $\phi 18\text{mm}$
ELETTROSALDATE A MAGLIA QUADRA $\text{cm}20 \times 20$
DEL PESO DI Kg 65.00

POZZETTI	Qs	Qf	H	P.C.
B	243.35	238.85	4.20	243.30
C	241.62	237.15	4.15	241.47
D	239.75	235.00	4.45	239.75
E	237.50	232.65	4.55	237.10
F	235.30	229.40	5.60	235.00

POZZETTO "B-C-D-E-F" - SEZIONE



NOTE:
PER LE PRESCRIZIONI SUI MATERIALI
SI RIMANDA ALL'ELABORATO SPECIFICO



02	SET 2012	Conferimento materiali di risulta alla cava Truncafio	PIRONTI	BONETTO	BUSOLA
01	MAR 2011	Adeguamento Normativa	PIRONTI	BONETTO	BUSOLA
00	LUG 2004	Emissione	PIRONTI	BONETTO	MATTAROLO
REV. N.	DATA	DESCRIZIONE	ELABORATO	VERIFICATO	APPROVATO
SOSTITUISCE L'ELABORATO N°			SOSTITUITO DALL'ELABORATO N°		
CONSORZIO PER LE AUTOSTRADe SICILIANE AUTOSTRADA SIRACUSA - GELA 2° TRONCO: ROSOLINI - RAGUSA LOTTO 9 : "SCICLI" PROGETTO ESECUTIVO					
SISTEMAZIONI ED OPERE DI ATTRAVERSAMENTO IDRAULICHE TOMBINATURA $\phi 2000$ E CANALE CON SEZIONE A "U" L=3.00x2.50+3.00 - OPERA 15 POZZETTI A-F - CARPENTERIA E ARMATURA					
ELABORATO N.	A18-9-i94		PROGETTAZIONE		
DATA	LUGLIO 2004				
CODICE CAD-FILE	A18-9-i94.dgn		IL RESPONSABILE : DOTT. ING. F. BUSOLA		
OPERA PROTETTA AI SENSI DELLA LEGGE 22 APRILE 1941 N. 633 TUTTI I DIRITTI RISERVATI QUALSIASI RIPRODUZIONE ED UTILIZZAZIONE NON AUTORIZZATE SARANNO PERSEGUITE A RIGORE DI LEGGE					