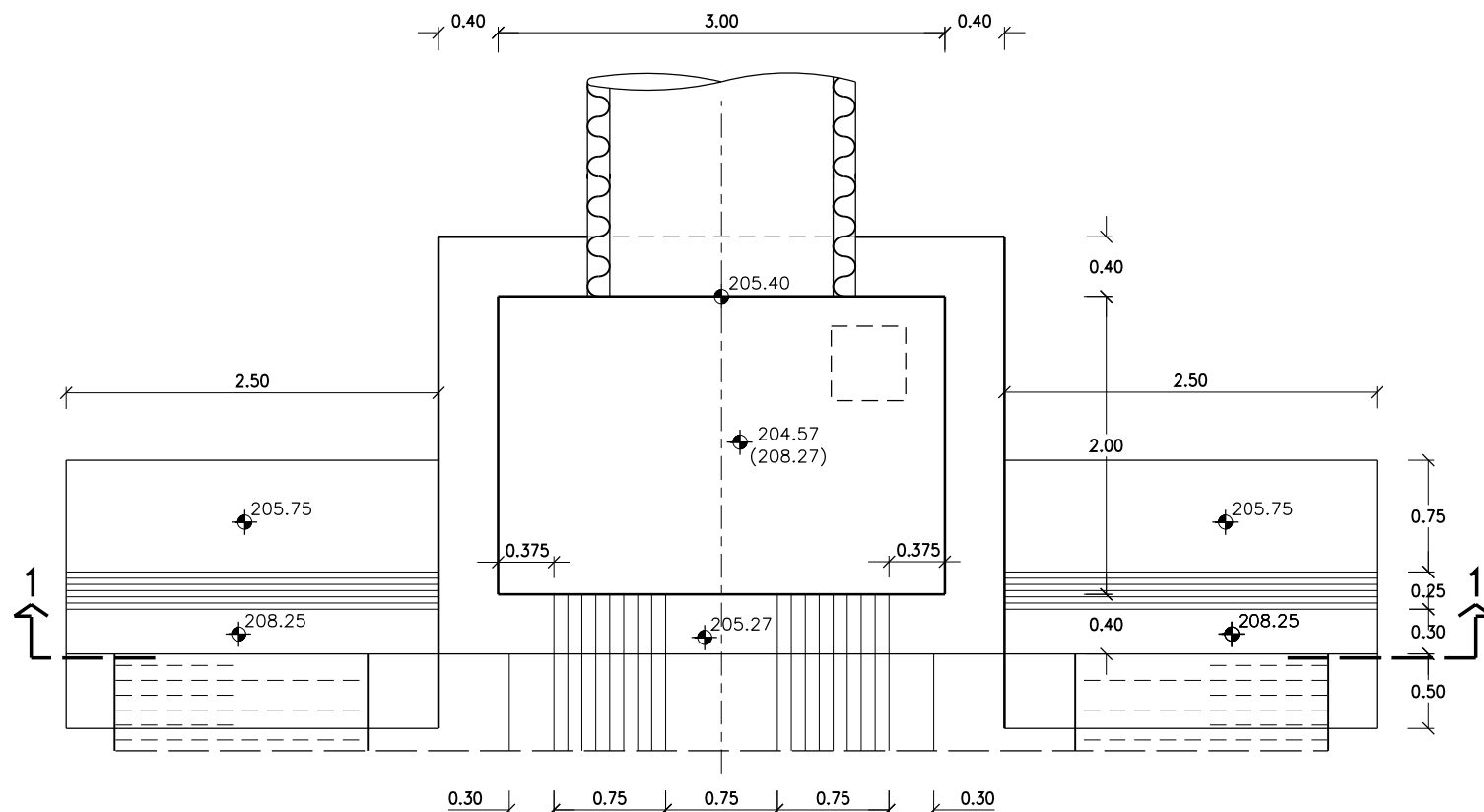
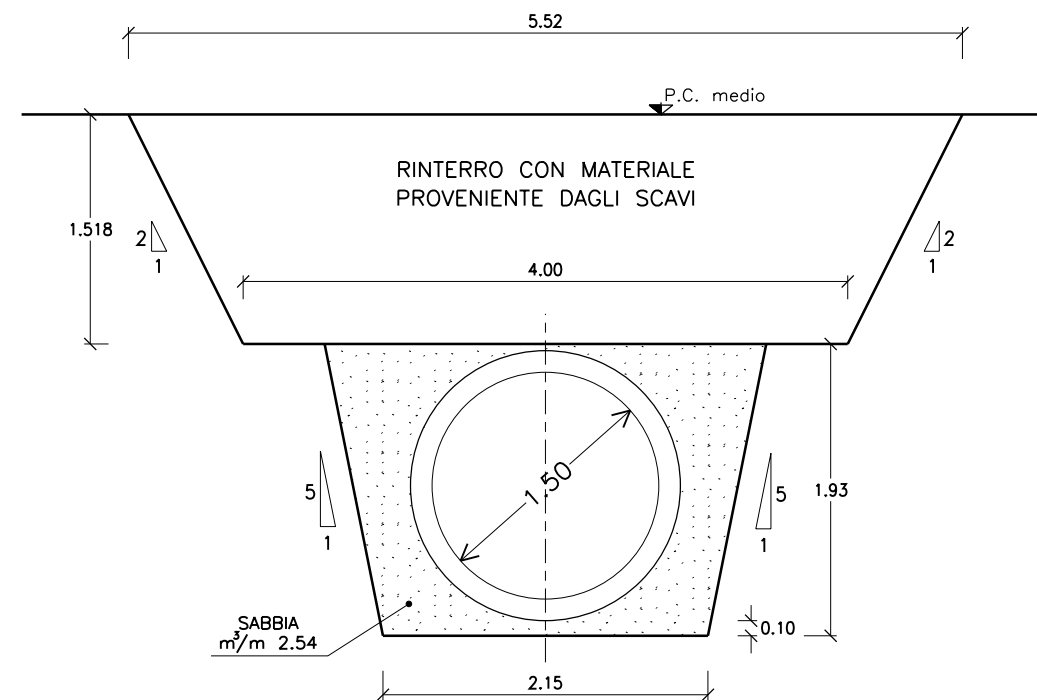


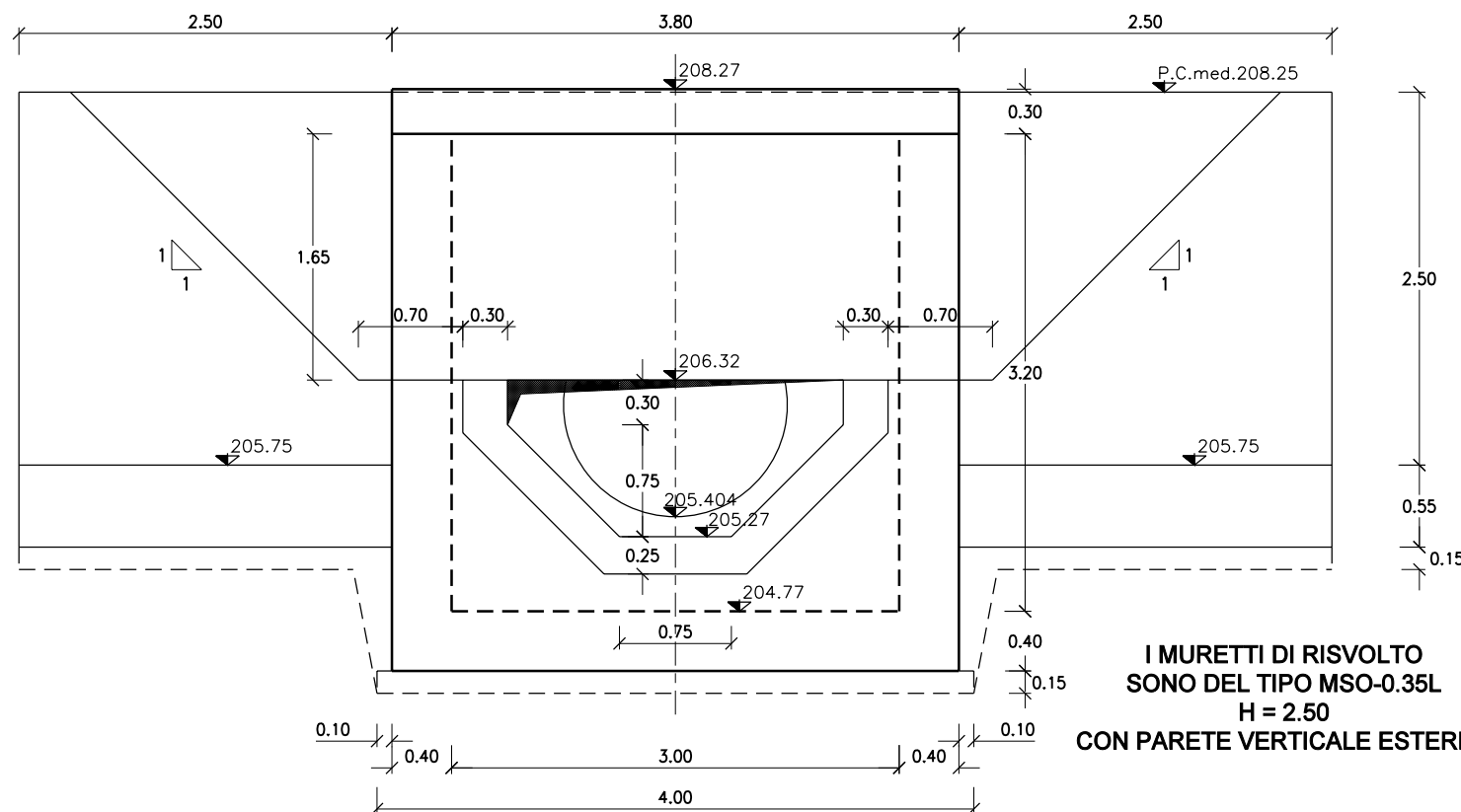
POZZETTO "I" - PIANTA



SEZIONE DI SCAVO DELLA TOMBINATURA



SEZIONE 1-1



**I MURETTI DI RISVOLTO SONO DEL TIPO MSO-0.35L
H = 2.50
CON PARETE VERTICALE ESTERNA**

**L'ARMATURA DEL POZZETTO E' PREVISTA CON
DOPPIA RETE Ø12mm ELETTRISALDATA A
MAGLIA QUADRA cm. 20x20**

TRATTI TRA I POZZETTI	L m	AREE LONGITUDINALI DI SCAVO m ²
A - B	37.10	102.25
B - C	45.50	130.65
C - D	42.00	115.50
D - E	41.50	101.65
E - F	21.50	70.40
F - G	41.25	216.50
G - H	41.90	188.60
H - I	38.96	142.20
TOTALI	m. 309.71	m² 1067.75

Hmed pond. $\frac{1067.75}{309.71} = 3.448$ m.

02	SET 2012	Conferimento materiali di risulta alla cava Truncafla	BERINI	BONETTO	CACCIATORI
01	MAR 2011	Adeguamento Normativa	BERINI	BONETTO	CACCIATORI
00	LUG 2004	Emissione	BERINI	BONETTO	CACCIATORI
REV. N.	DATA	DESCRIZIONE	ELABORATO	VERIFICATO	APPROVATO
SOSTITUISCE L'ELABORATO N°			SOSTITUITO DALL'ELABORATO N°		
CONSORZIO PER LE AUTOSTRADIE SICILIANE					
AUTOSTRADA SIRACUSA - GELA					
2° TRONCO: ROSOLINI - RAGUSA					
LOTTO 9 : "SCICLI"					
PROGETTO ESECUTIVO					
SISTEMAZIONI ED OPERE DI ATTRAVERSAMENTO IDRAULICHE					
OPERA N. 24 - TOMBINATURA IN PEØD Ø1500 E					
CANALETTA TRAPEZIA IN C.A. 0.75+0.70					
POZZETTO I - PIANTA - SEZIONE E SEZIONE TIPO DELLA TOMBINATURA					
ELABORATO N.	A18-9-i146		PROGETTAZIONE		
DATA	LUGLIO 2004		IL RESPONSABILE :		
CODICE CAD-FILE	A18-9-i146.dgn		DOTT. ING. F. BUSOLA		
<small>OPERA PROTETTA AI SENSI DELLA LEGGE 22 APRILE 1941 N. 633 TUTTI I DIRITTI RISERVATI QUALSIASI RIPRODUZIONE ED UTILIZZAZIONE NON AUTORIZZATE SARANNO PERSEGUITE A RIGORE DI LEGGE</small>					

