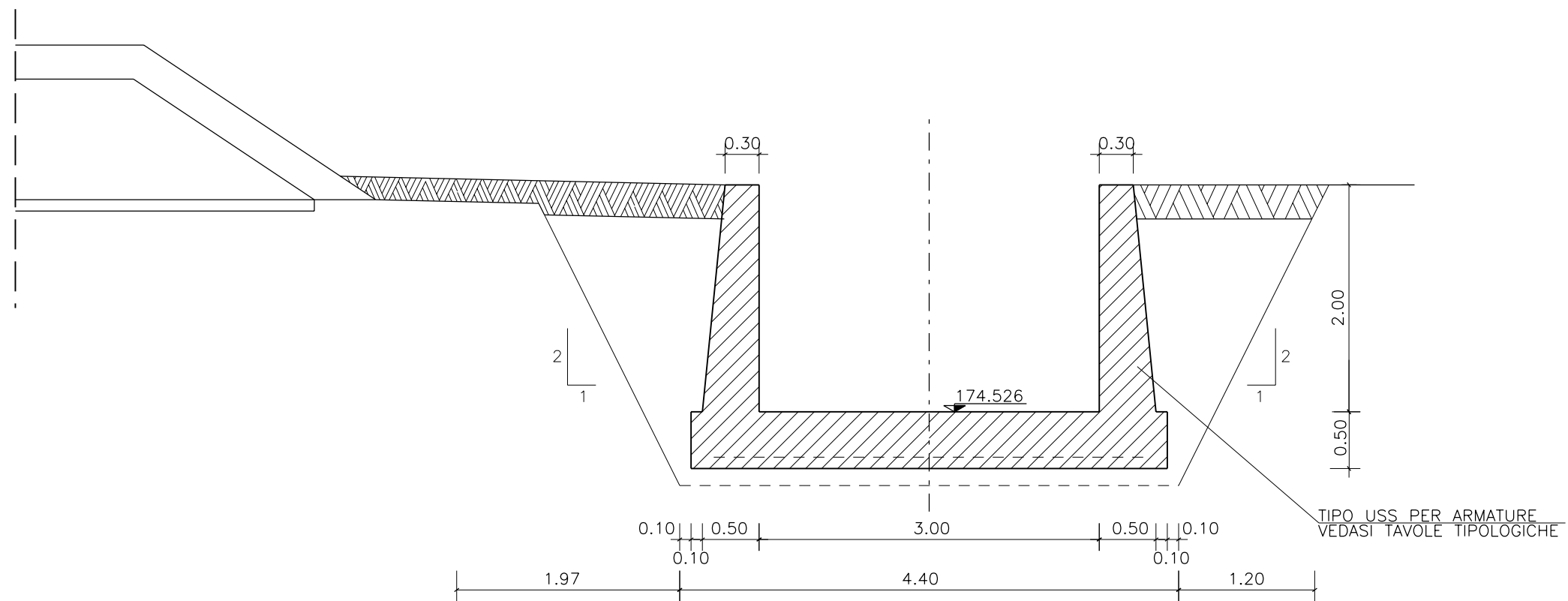


SEZIONE N.10

A Progr. 496.06



REV. N.	DATA	DESCRIZIONE	ELABORATO	VERIFICATO	APPROVATO
02	SET 2012	Conferimento materiali di risulta alla cava Truncafilia	SEMPREBON	BONETTO	BUSOLA
01	MAR 2011	Adeguamento Normativa	MILANI	BONETTO	MATTAROLO
00	LUG 2004	Emissione	PIRONTI	BONETTO	MATTAROLO
SOSTITUISCE L'ELABORATO N°			SOSTITUITO DALL'ELABORATO N°		
CONSORZIO PER LE AUTOSTRADIE SICILIANE AUTOSTRADA SIRACUSA - GELA 2° TRONCO: ROSOLINI - RAGUSA LOTTO 9 : "SCICLI" PROGETTO ESECUTIVO					
SISTEMAZIONI ED OPERE DI ATTRAVERSAMENTO IDRAULICHE OPERA N. 36-MANUFATTO SCATOLARE L=3.00x2.50±2.00 E CANALETTA 3.00x2.50±0.50 SEZIONE TRASVERSALE n. 10					
ELABORATO N.	A18-9-i204		PROGETTAZIONE		
DATA	LUGLIO 2004		IL RESPONSABILE : DOTT. ING. F. BUSOLA		
CODICE CAD-FILE	A18-9-i204.dgn				
OPERA PROTETTA AI SENSI DELLA LEGGE 22 APRILE 1941 N. 633 TUTTI I DIRITTI RISERVATI QUALSIASI RIPRODUZIONE ED UTILIZZAZIONE NON AUTORIZZATE SARANNO PERSEGUITE A RIGORE DI LEGGE					

