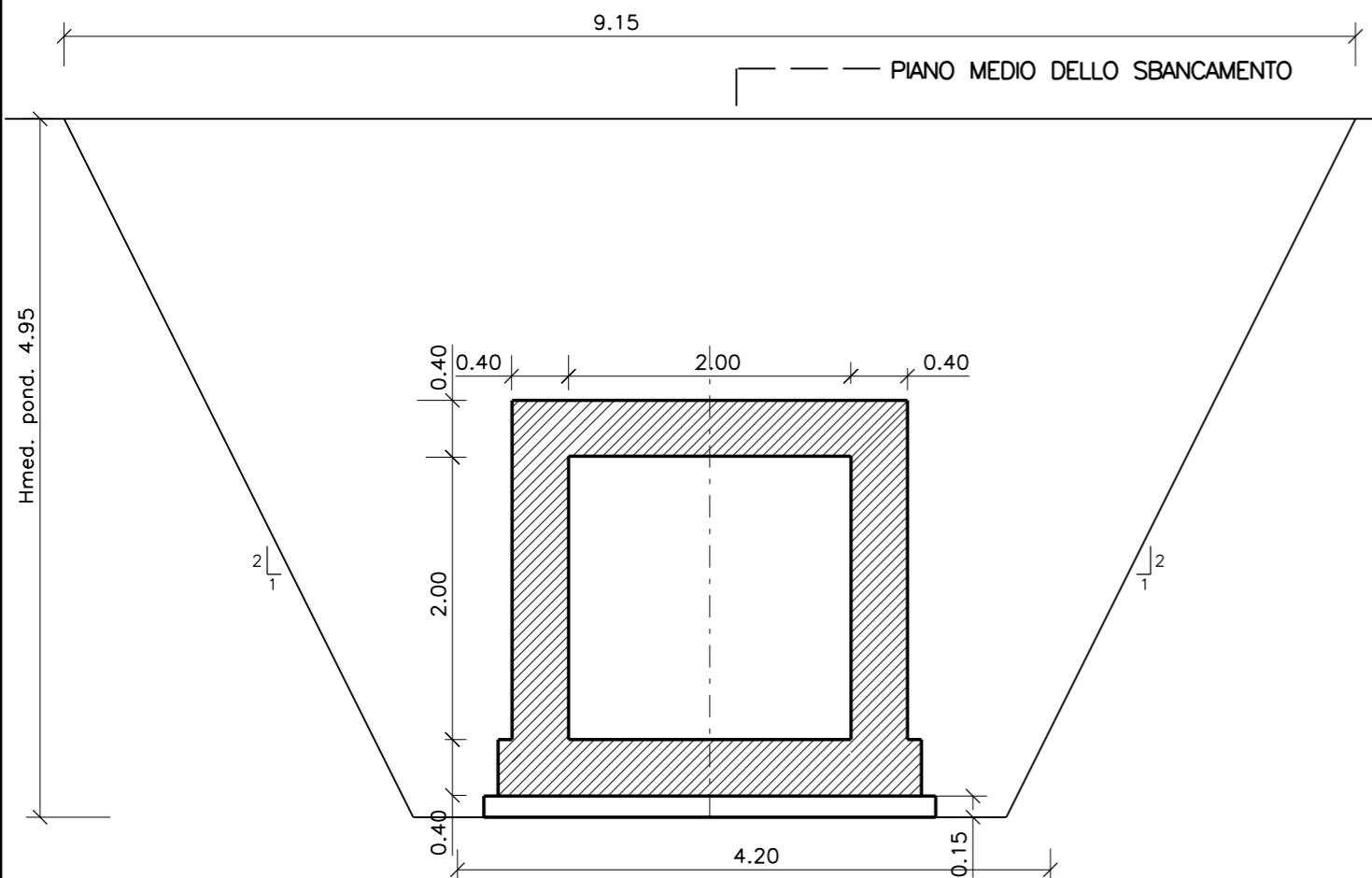
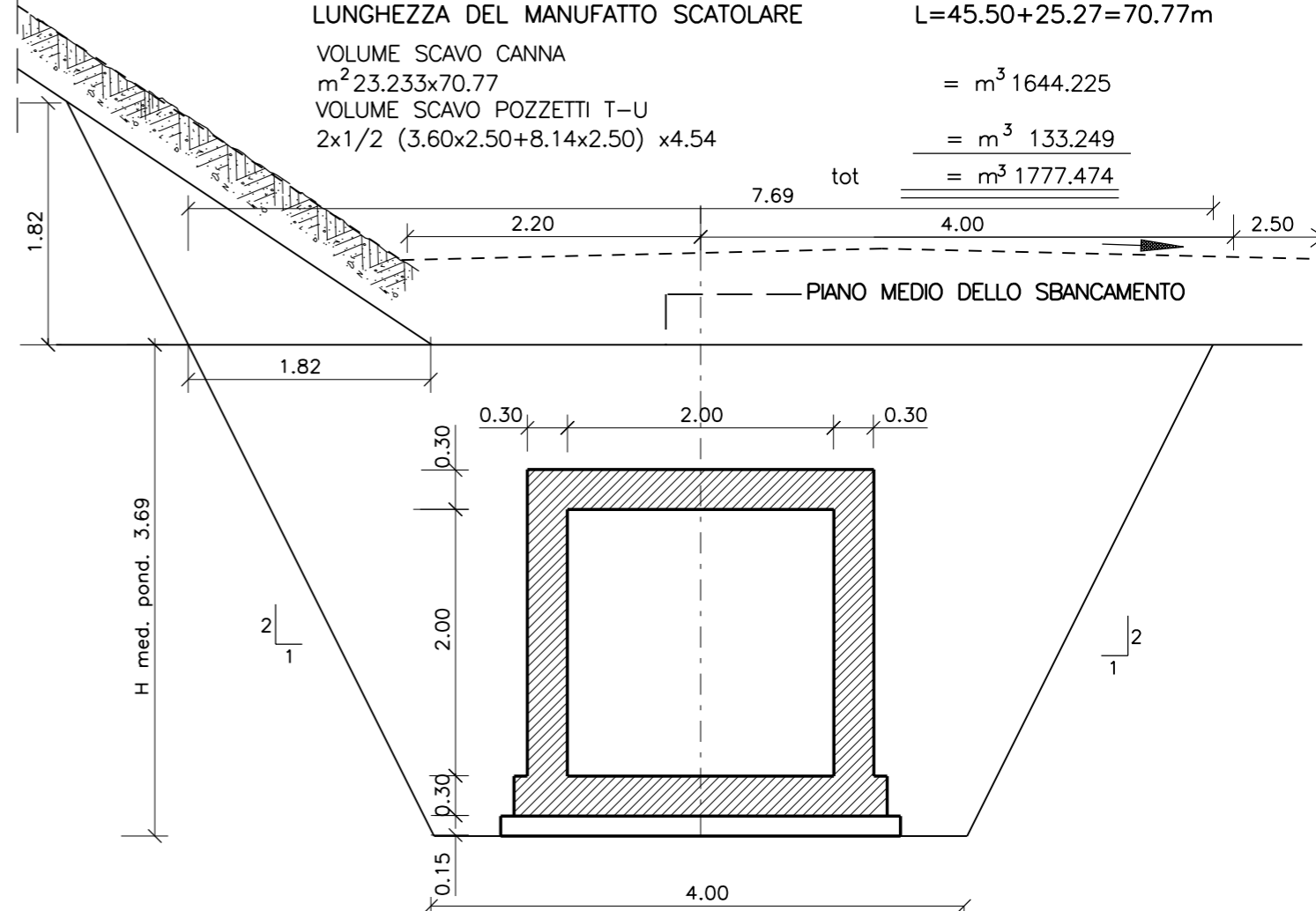


6° TRATTO TRA LE PROGR. 700.24 E 745.00



LUNGHEZZA DEL MANUFATTO SCATOLARE $L=42.50m$
 VOLUME SCAVO CANNA
 $m^2 33.041 \times 42.50 = m^3 1404.242$
 VOLUME SCAVO POZZETTO Q
 $1/2 (3.60 \times 2.50 + 9.67 \times 2.50) \times 6.07 = m^3 100.686$
 tot $= m^3 1504.928$
 VOLUME RINTERRO
 CANNA
 $1404.242 - 8.40 \times 42.50 = m^3 1047.242$
 POZZETTO
 $100.686 - 38.539 = m^3 62.147$
 tot $= m^3 1109.389$

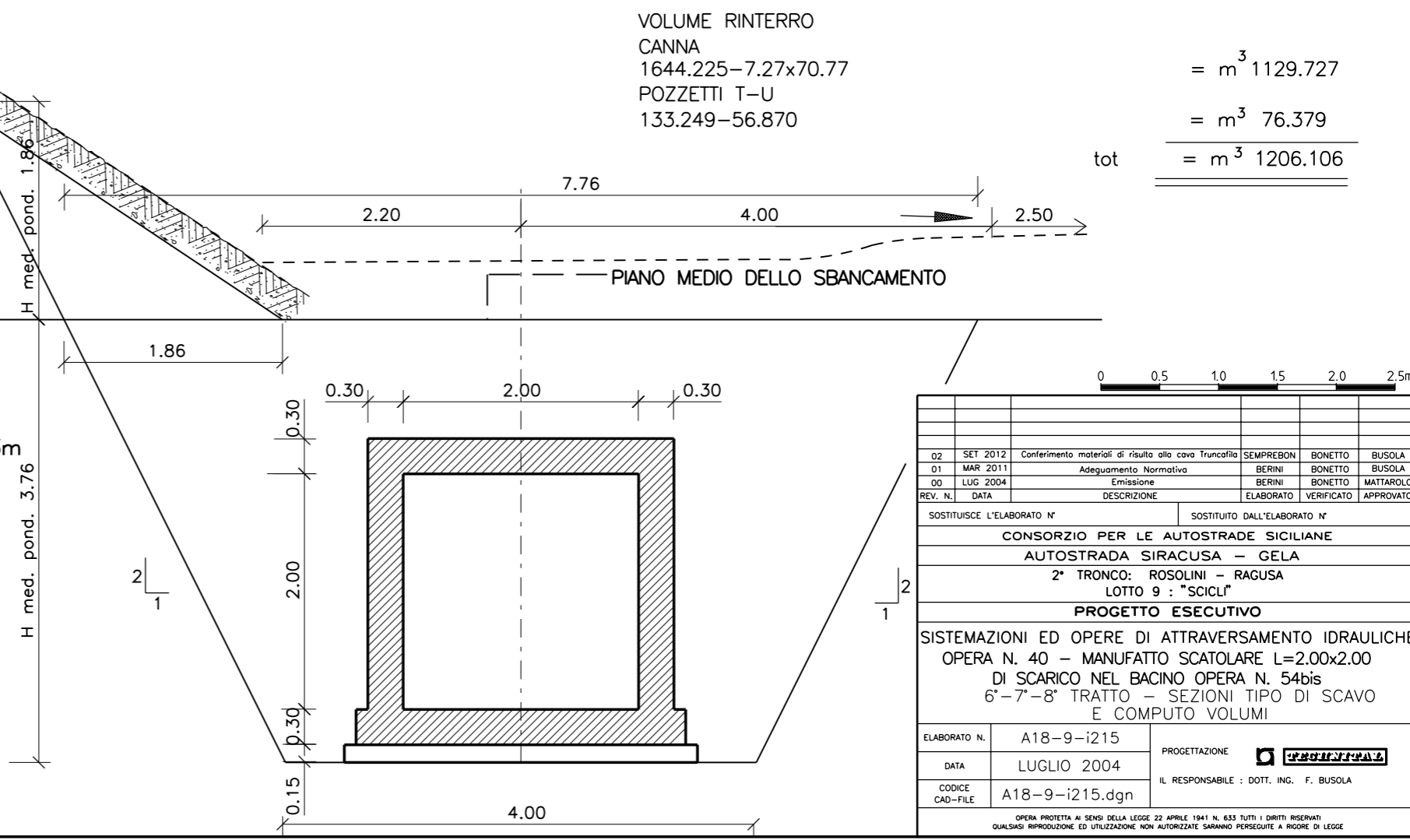
8° TRATTO TRA LE PROGR. 844.48 E 919.00



LUNGHEZZA DEL MANUFATTO SCATOLARE $L=45.50+25.27=70.77m$
 VOLUME SCAVO CANNA
 $m^2 23.233 \times 70.77 = m^3 1644.225$
 VOLUME SCAVO POZZETTI T-U
 $2 \times 1/2 (3.60 \times 2.50 + 8.14 \times 2.50) \times 4.54 = m^3 133.249$
 tot $= m^3 1777.474$

VOLUME RINTERRO
 CANNA
 $1644.225 - 7.27 \times 70.77 = m^3 1129.727$
 POZZETTI T-U
 $133.249 - 56.870 = m^3 76.379$
 tot $= m^3 1206.106$

7° TRATTO TRA LE PROGR. 745.00 E 844.48



LUNGHEZZA DEL MANUFATTO SCATOLARE $L=48.63+45.50=94.13m$
 VOLUME SCAVO CANNA
 $m^2 23.839 \times 94.13 = m^3 2243.927$
 VOLUME SCAVO POZZETTI R-S
 $2 \times 1/2 (3.60 \times 2.50 + 8.39 \times 2.50) \times 4.79 = m^3 143.580$
 tot $= m^3 2387.507$
 VOLUME RINTERRO
 CANNA
 $2243.927 - 7.42 \times 94.13 = m^3 1545.482$
 POZZETTI
 $143.580 - 2 \times 30.412 = m^3 82.756$
 tot $= m^3 1628.238$



02	SET 2012	Conferimento materiali di risulta alla cava Truncatillo	SEMPREBON	BONETTO	BUSOLA
01	MAR 2011	Adeguamento Normativa	BERNI	BONETTO	BUSOLA
00	LUG 2004	Emissione	BERNI	BONETTO	MATTAROLO
REV. N.	DATA	DESCRIZIONE	ELABORATO	VERIFICATO	APPROVATO
SOSTITUISCE L'ELABORATO N°			SOSTITUITO DALL'ELABORATO N°		
CONSORZIO PER LE AUTOSTRADIE SICILIANE					
AUTOSTRADA SIRACUSA - GELA					
2° TRONCO: ROSOLINI - RAGUSA					
LOTTO 9 : "SCICLI"					
PROGETTO ESECUTIVO					
SISTEMAZIONI ED OPERE DI ATTRAVERSAMENTO IDRAULICHE					
OPERA N. 40 - MANUFATTO SCATOLARE L=2.00x2.00					
DI SCARICO NEL BACINO OPERA N. 54bis					
6°-7°-8° TRATTO - SEZIONI TIPO DI SCAVO					
E COMPUTO VOLUMI					
ELABORATO N.	A18-9-i215		PROGETTAZIONE		
DATA	LUGLIO 2004		IL RESPONSABILE : DOTT. ING. F. BUSOLA		
CODICE CAD-FILE	A18-9-i215.dgn				
OPERA PROTETTA AI SENSI DELLA LEGGE 22 APRILE 1941 N. 633 TUTTI I DIRITTI RISERVATI QUALSIASI RIPRODUZIONE ED UTILIZZAZIONE NON AUTORIZZATE SARANNO PERSEGUITE A RIDERE DI LEGGE					