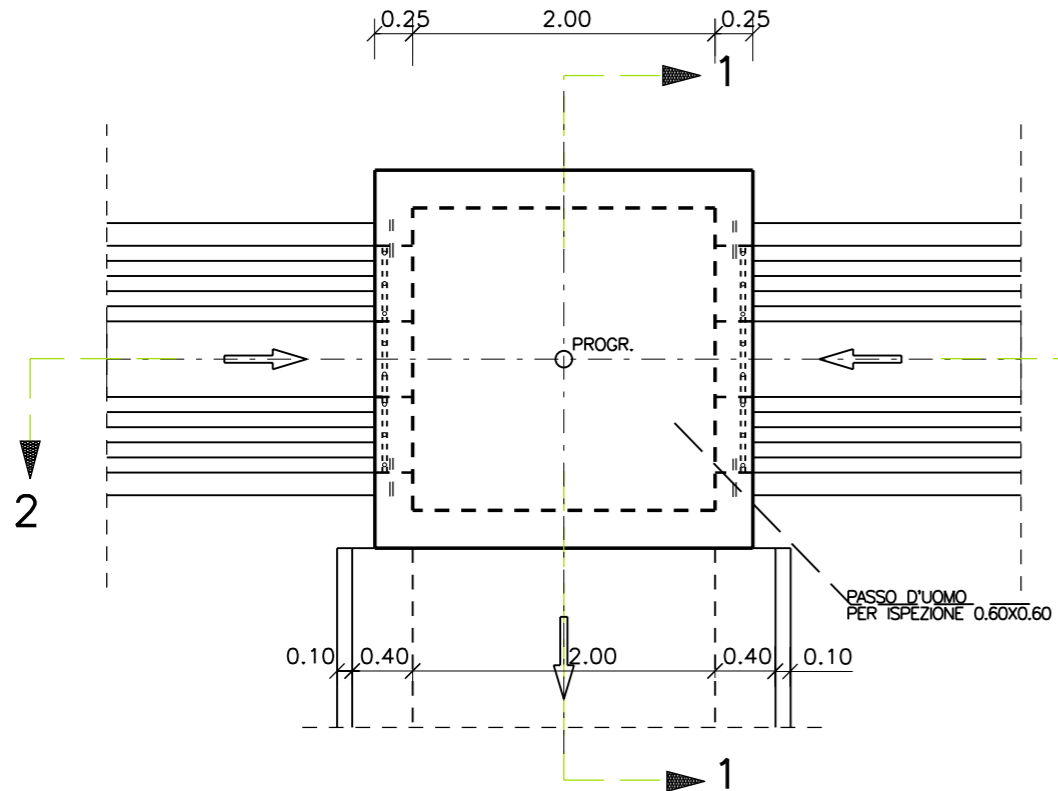
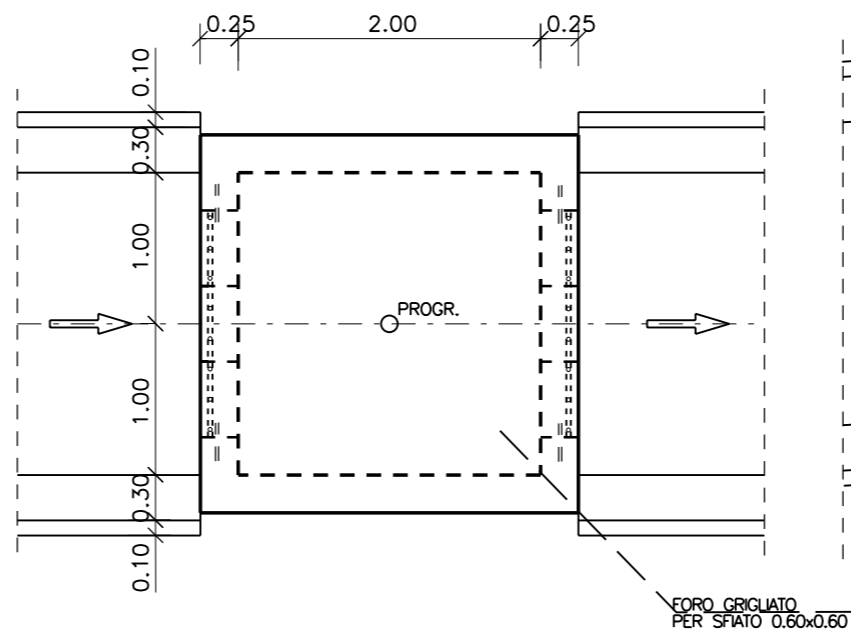


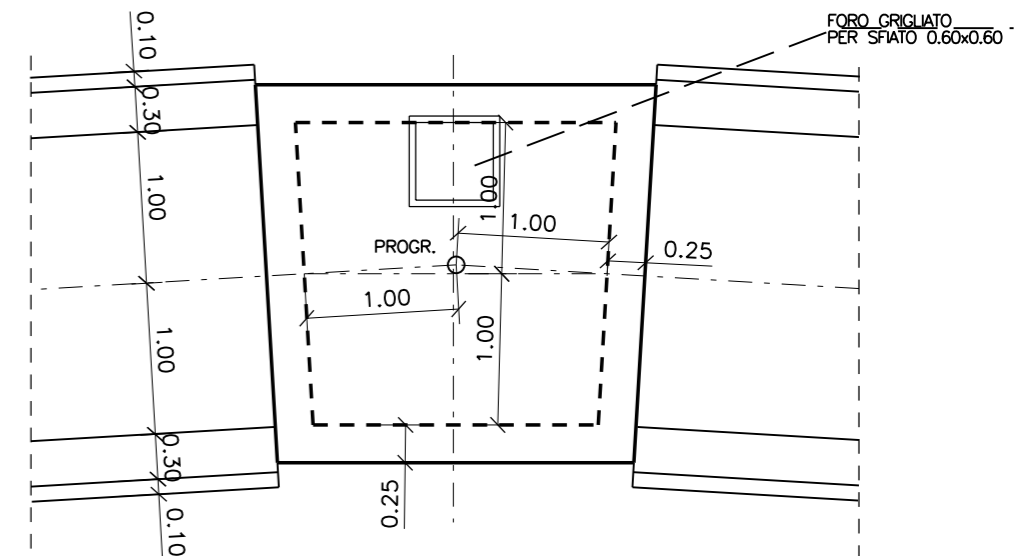
POZZETTO A



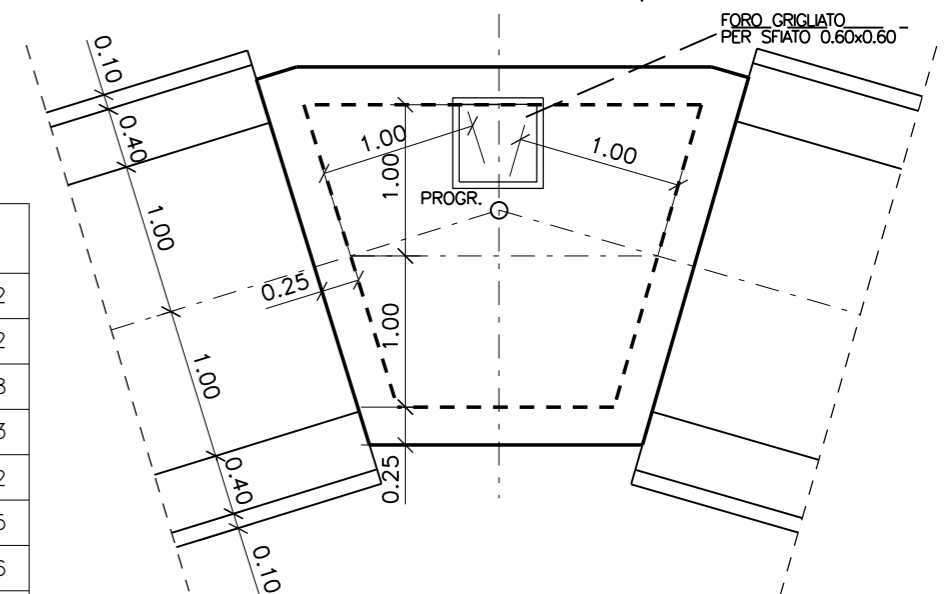
POZZETTI DI LINEA B, E, H, O, S, U, Z



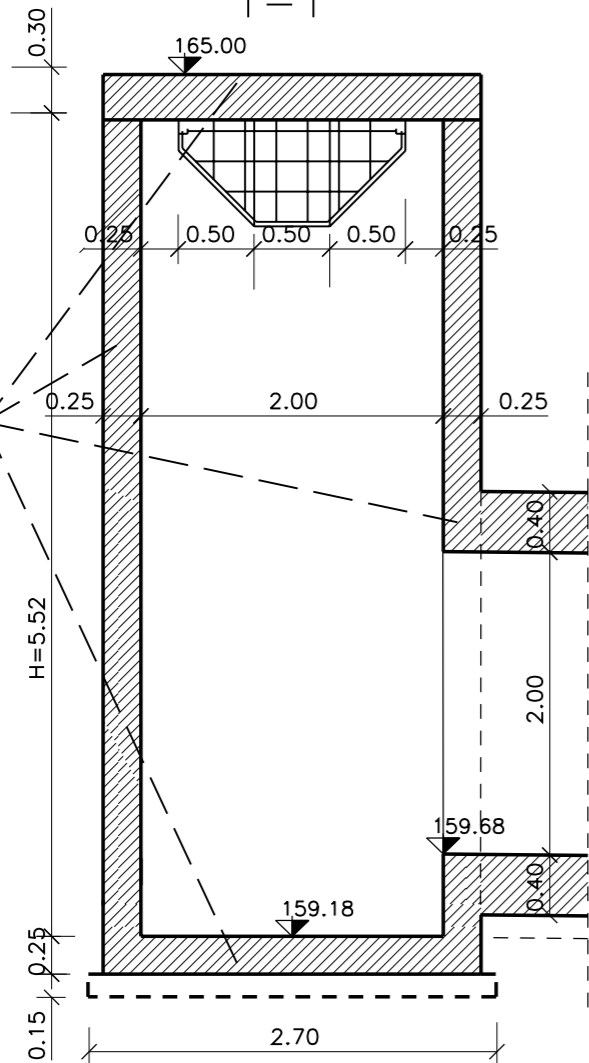
POZZETTI F, H, P, Q, R



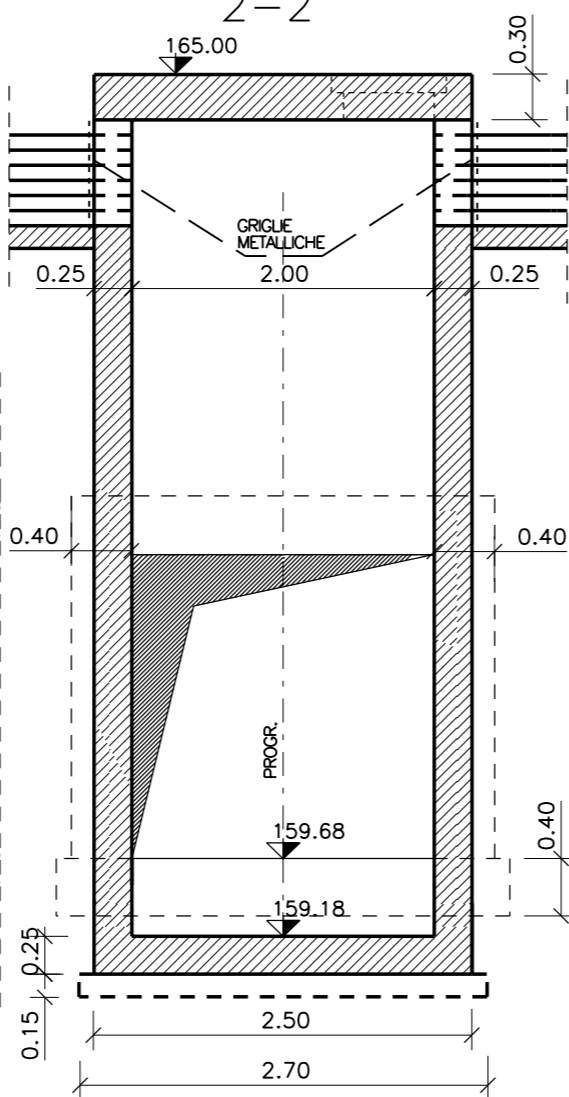
POZZETTI G, V



SEZIONE 1-1



SEZIONE 2-2



POZZETTI	PROGR.	QUOTE		H
		COPERTURA	FONDO	
A	0.00	165.00	159.18	5.52
B	50.58	164.40	158.48	5.62
C	80.58	163.86	158.18	5.38
D	130.58	162.91	157.68	4.93
E	180.59	161.90	157.18	4.42
F	223.59	161.00	156.75	3.95
G	266.64	162.64	155.68	6.66
H	316.64	158.83	154.40	4.13
K	366.64	157.64	153.12	4.22
I	416.64	156.32	151.84	4.18
L	466.64	155.00	150.46	4.24
M	516.64	153.63	148.98	4.35
N	566.64	152.05	147.15	4.60
O	616.64	150.38	145.27	4.81
P	666.64	148.49	143.59	4.60
Q	701.49	147.16	141.00	5.86
R	746.50	145.46	140.56	4.60
S	797.73	143.65	138.80	4.55
T	845.73	141.97	137.34	4.33
U	893.73	140.29	135.66	4.33
V	941.73	138.76	134.20	4.26
Z	973.57	137.00	132.71	3.99



ARMATURA CON DOPPIA RETE ELETTROSALDATA Ø12mm. A MAGLIA QUADRA cm. 20x20

02	SET 2012	Conferimento materiali di risulta alla cava Truncatillo	SEMPREBON	BONETTO	BUSOLA
01	MAR 2011	Adeguamento Normativa	BERINI	BONETTO	BUSOLA
00	LUG 2004	Emissione	BERINI	BONETTO	MATTAROLO
REV. N.	DATA	DESCRIZIONE	ELABORATO	VERIFICATO	APPROVATO
SOSTITUISCE L'ELABORATO N°			SOSTITUITO DALL'ELABORATO N°		
CONSORZIO PER LE AUTOSTRADIE SICILIANE AUTOSTRADA SIRACUSA - GELA 2° TRONCO: ROSOLINI - RAGUSA LOTTO 9 : "SCICLI" PROGETTO ESECUTIVO					
SISTEMAZIONI ED OPERE DI ATTRAVERSAMENTO IDRAULICHE OPERA N. 40 - MANUFATTO SCATOLARE L=2.00x2.00 DI SCARICO NEL BACINO OPERA N. 54bis POZZETTI - PIANTE, SEZIONI E TABELLA DIMENSIONAMENTO					
ELABORATO N.	A18-9-i221		PROGETTAZIONE		
DATA	LUGLIO 2004		IL RESPONSABILE : DOTT. ING. F. BUSOLA		
CODICE CAD-FILE	A18-9-i221.dgn				
OPERA PROTETTA AI SENSI DELLA LEGGE 22 APRILE 1941 N. 633 TUTTI I DIRITTI RISERVATI QUALSIASI RIPRODUZIONE ED UTILIZZAZIONE NON AUTORIZZATE SARANNO PERSEGUITE A RIGORE DI LEGGE					