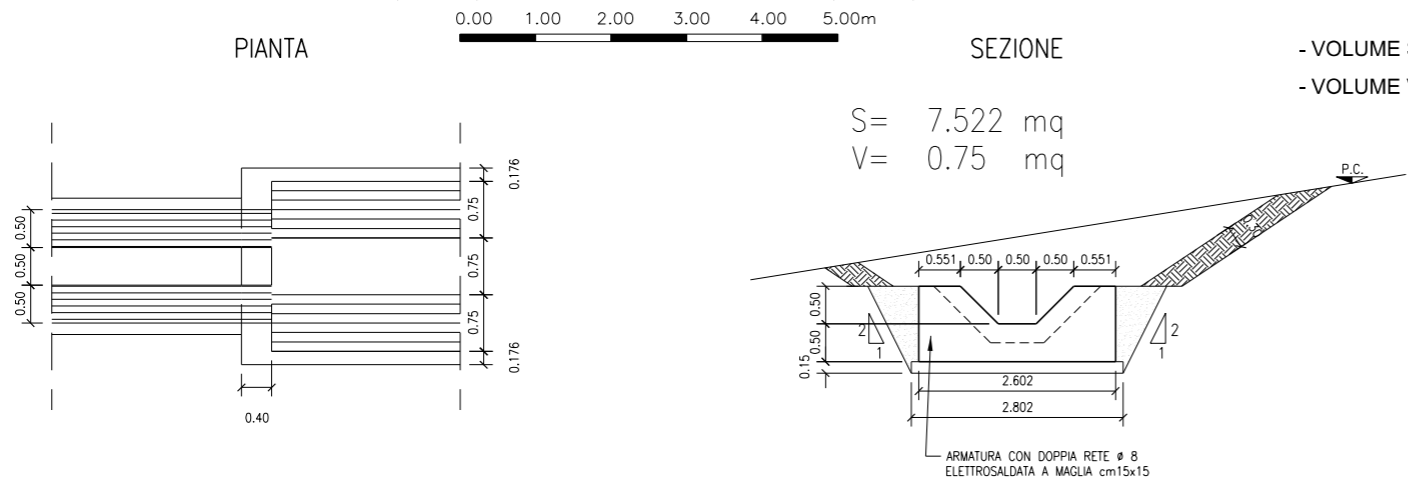


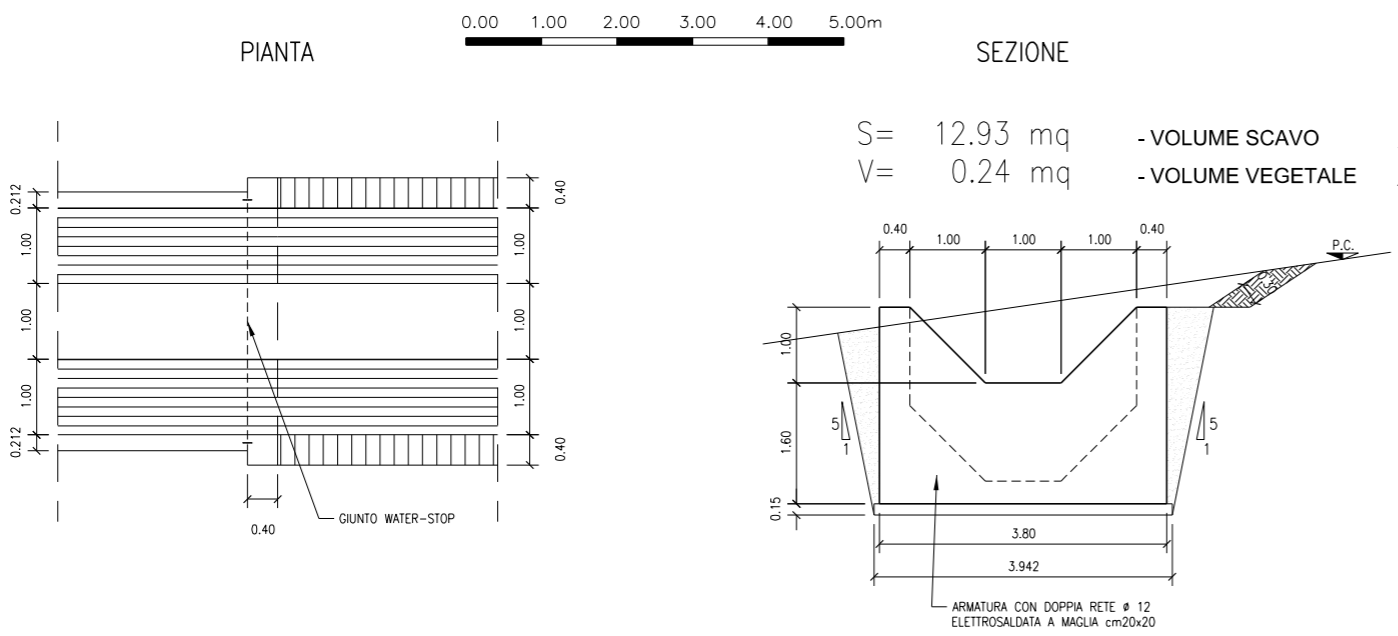
SETTO ALLO SBOCCO DELLA CANALETTA
L=0.50/0.50/0.50 IN QUELLA L=0.75/0.75/0.75



- VOLUME SCAVO mq 7.522x0.40 =mc 3.009
- VOLUME VEGETALE mq 0.75 x0.40 =mc 0.300

S= 7.522 mq
V= 0.75 mq

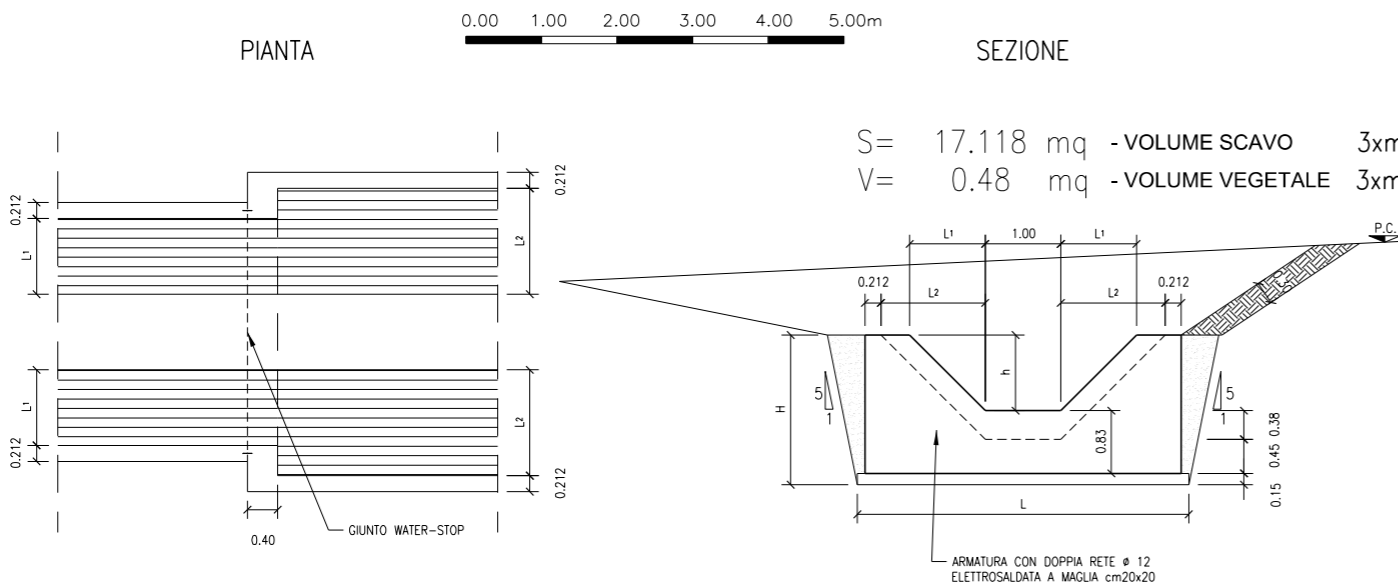
SETTI AI SALTI DI FONDO DI H=1.30m



- VOLUME SCAVO 2xmq12.93x0.40 =mc 10.344
- VOLUME VEGETALE 2xmq 0.24x0.40 =mc 0.192

S= 12.93 mq
V= 0.24 mq

SETTI AI SALTI DI FONDO DI H=0.38m



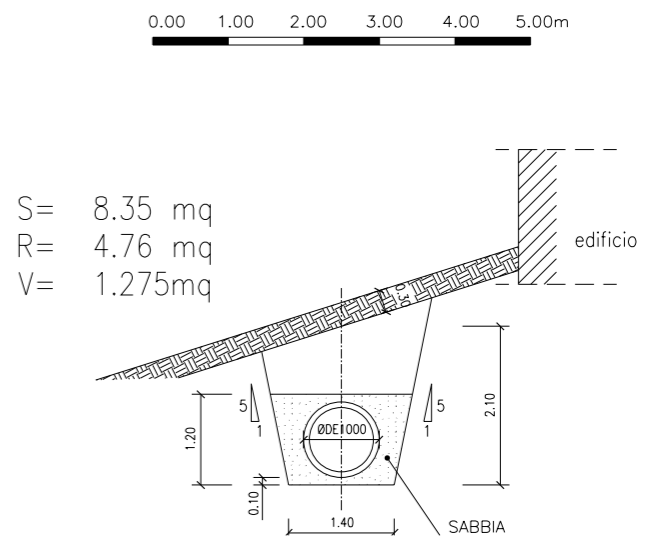
- VOLUME SCAVO 3xmq17.118x0.40 =mc 20.542
- VOLUME VEGETALE 3xmq 0.48 x0.40 =mc 3.880

S= 17.118 mq
V= 0.48 mq

PROG. SALTI	L1	L2	h	L	H
258.93	1.00	1.38	1.00	4.324	1.83
329.59	1.38	1.76	1.38	5.084	2.21
381.21	1.76	2.14	1.76	5.844	2.59

RIEPILOGO MOVIMENTI DI TERRA SETTI	
- TOTALE SCAVO	mc 33.895
- TOTALE VEGETALE	mc 4.372

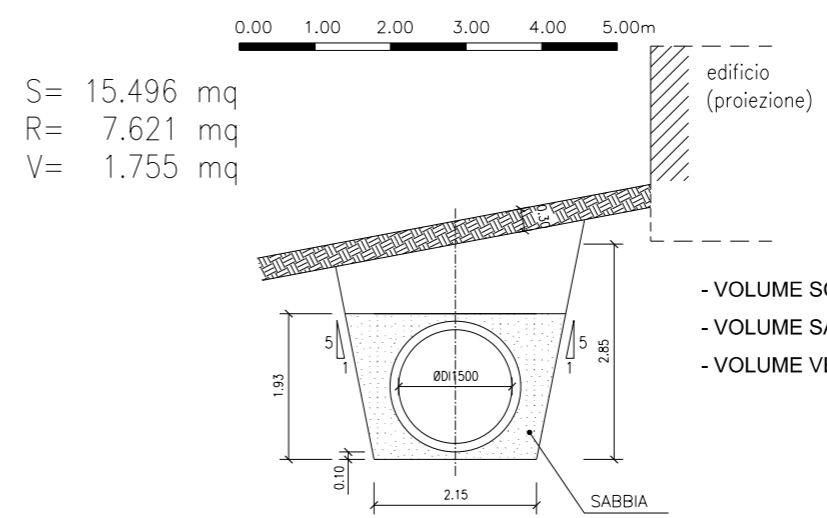
TOMBINO ØDE1000 IN PEAD CORRUGATO
L=33.37m



S= 8.35 mq
R= 4.76 mq
V= 1.275mq

- VOLUME SCAVO mq 3.822x33.37 =mc 127.540
- VOLUME SABBIA mq 1.183x33.37 =mc 39.477
- VOLUME VEGETALE mq 0.700x33.37 =mc 23.359

TOMBINO ØDE1732.8 IN PEAD SPIRALATO
L=95.86m



S= 15.496 mq
R= 7.621 mq
V= 1.755 mq

- VOLUME SCAVO mq 7.752x98.86 =mc 743.107
- VOLUME SABBIA mq 2.540x98.86 =mc 243.484
- VOLUME VEGETALE mq 1.000x98.86 =mc 95.860

NOTE:
- PER LE PRESCRIZIONI SUI MATERIALI SI RIMANDA ALL'ELABORATO A18-9-m01

RIEPILOGO MOVIMENTI DI TERRA TOMBINI	
- TOTALE SCAVO	mc 870.647
- TOTALE SABBIA	mc 282.961
- TOTALE VEGETALE	mc 119.219

REV. N.	DATA	DESCRIZIONE	ELABORATO	VERIFICATO	APPROVATO
02	SET 2012	Conferimento materiali di risulta alla cava Truncafio	PIRONTI	BONETTO	BUSOLA
01	MAR 2011	Adeguamento Normativa	STEP	BONETTO	BUSOLA
00	LUG 2004	Emissione	PIRONTI	BONETTO	MATTAROLO

SOSTITUISCE L'ELABORATO N° _____ SOSTITUITO DALL'ELABORATO N° _____

CONSORZIO PER LE AUTOSTRADE SICILIANE
AUTOSTRADA SIRACUSA - GELA
2° TRONCO: ROSOLINI - RAGUSA
LOTTO 9 : "SCICLI"

PROGETTO ESECUTIVO

SISTEMAZIONI ED OPERE DI ATTRAVERSAMENTO IDRAULICHE
CANALETTA TRAPEZIA IN C.A. 1.50+1.50+1.50
E TOMBINI Ø800 E Ø1500 - OPERA 48
SETTI INTERMEDI E POZZETI A-I TAV.1

ELABORATO N.	A18-9-i233	PROGETTAZIONE	
DATA	LUGLIO 204	IL RESPONSABILE :	DOTT. ING. F. BUSOLA
CODICE CAD-FILE	A18-9-i233.dwg		

OPERA PROTETTA AI SENSI DELLA LEGGE 22 APRILE 1941 N. 633 TUTTI I DIRITTI RISERVATI
QUALSIASI RIPRODUZIONE ED UTILIZZAZIONE NON AUTORIZZATE SARANNO PERSEGUITE A RIGORE DI LEGGE