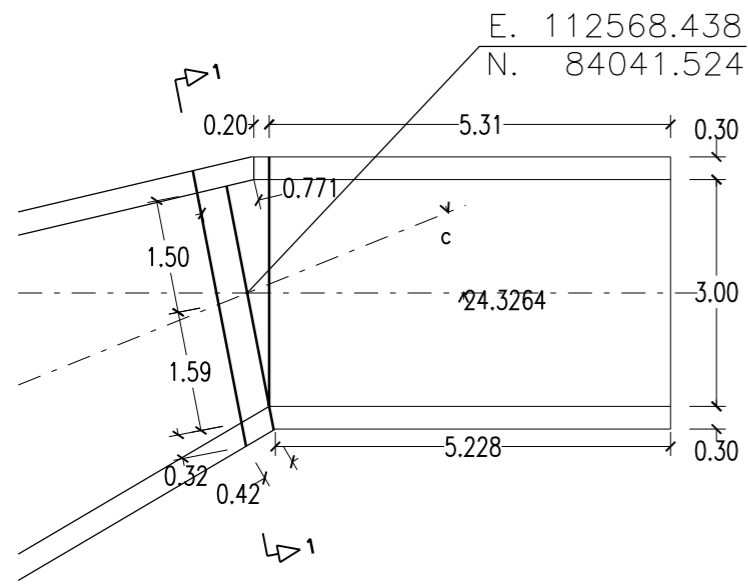
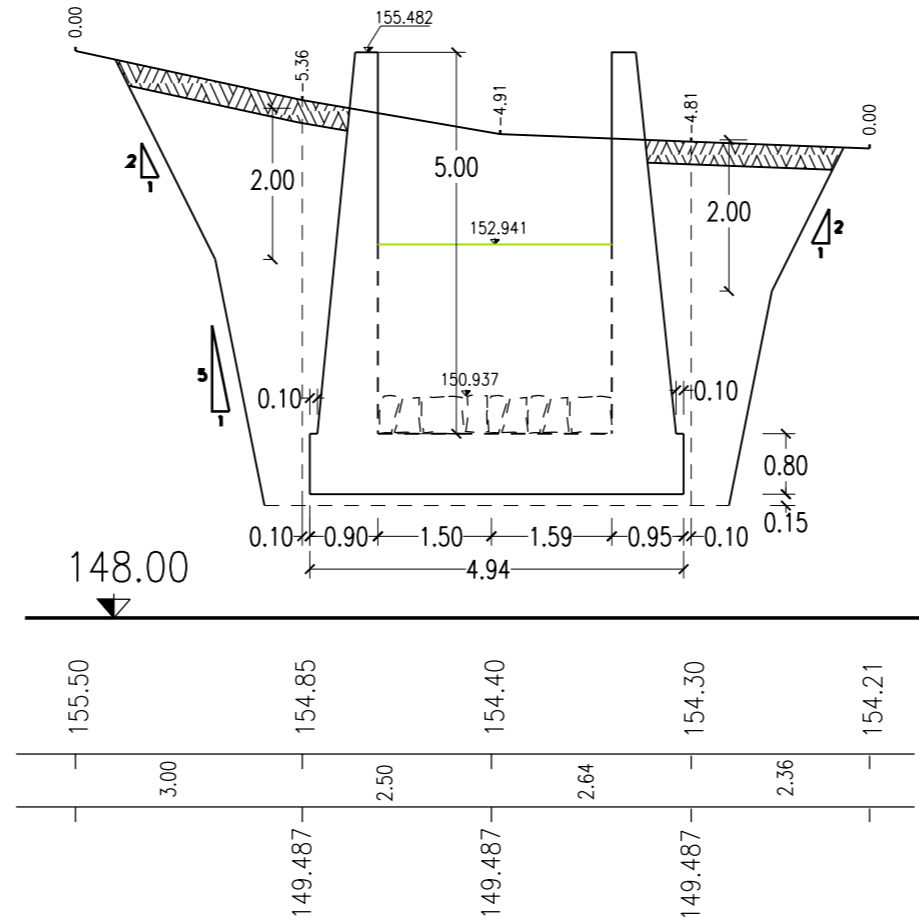


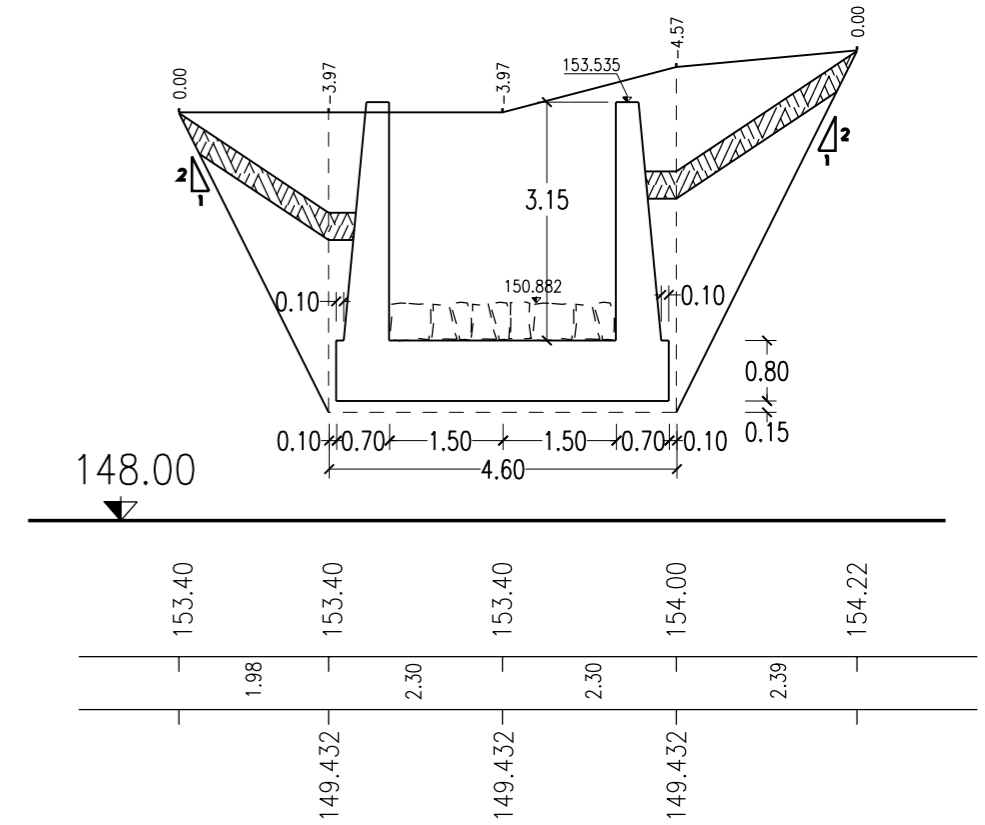
PIANTA



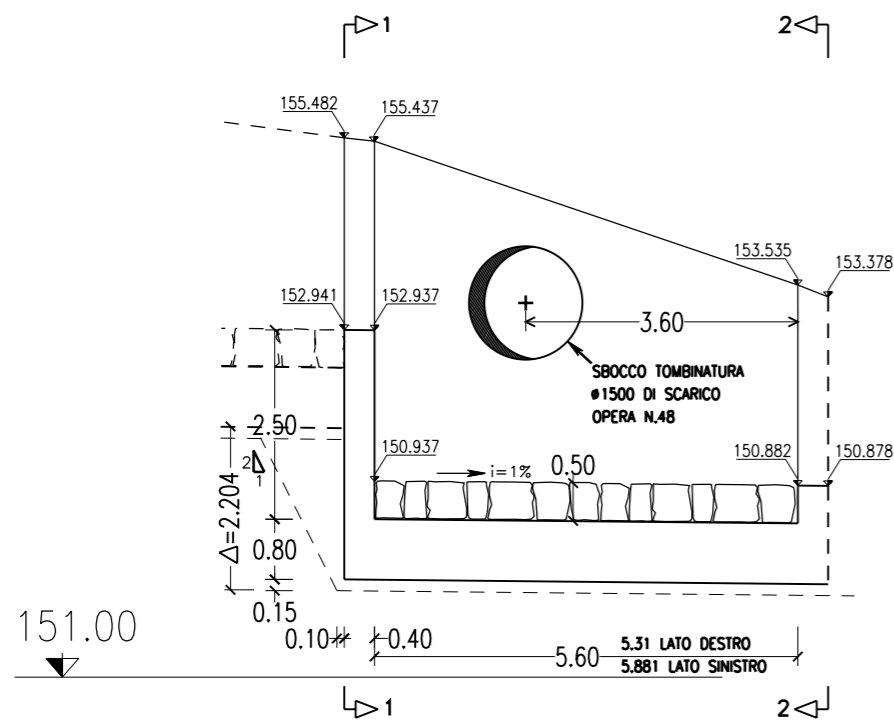
SEZIONE 1-1



SEZIONE 2-2



SEZIONE LONGITUDINALE



MOVIMENTI DI TERRA CONCIO N.3

SCAVO

SEZ.1	39.92		
SEZ.2	28.30	$34.11 \times 6.10 =^3m$	208.701
A MONTE SEZ.1		$= m^3$	18.309
		$m^3$	227.010

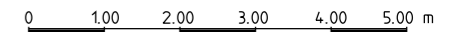
RINTERRO

SEZ.1	14.90	$m^3$	6.364
SEZ.2	6.62	$10.76 \times 6.00 = m^3$	64.560
		$m^3$	70.924

VEGETALE

SEZ.1	1.95	$1.80 \times 6.00 = m^3$	10.800
SEZ.2	1.65		

NOTA: MANUFATTI  
AD "U" TIPO USO



02	SET 2012	Conferimento materiali di risulta alla cava Truncafilo	SEMPREBON	BONETTO	BUSOLA
01	MAR 2011	Adeguamento Normativa	SEMPREBON	BONETTO	MATTAROLO
00	LUG 2004	Emissione	PIRONI	BONETTO	MATTAROLO
REV. N.	DATA	DESCRIZIONE	ELABORATO	VERIFICATO	APPROVATO
SOSTITUISCE L'ELABORATO N°			SOSTITUITO DALL'ELABORATO N°		
<b>CONSORZIO PER LE AUTOSTRADE SICILIANE</b> <b>AUTOSTRADA SIRACUSA - GELA</b> <b>2° TRONCO: ROSOLINI - RAGUSA</b> <b>LOTTO 9 : "SCICLI"</b> <b>PROGETTO ESECUTIVO</b>					
<b>SISTEMAZIONI ED OPERE DI ATTRAVERSAMENTO IDRAULICHE</b> OPERA N. 56 CANALE IN C.A. SEZIONE A "U" L=3.00 CONCIO N. 3 PIANTA - SEZIONI E COMPUTI MOVIMENTO DI TERRA					
ELABORATO N.	A18-9-i278		PROGETTAZIONE		
DATA	LUGLIO 2004				
CODICE CAD-FILE	A18-9-i278.dgn		IL RESPONSABILE : DOTT. ING. F. BUSOLA		
OPERA PROTETTA AI SENSI DELLA LEGGE 22 APRILE 1941 N. 633 TUTTI I DIRITTI RISERVATI QUALSIASI RIPRODUZIONE ED UTILIZZAZIONE NON AUTORIZZATE SARANNO PERSEGUITE A RIGORE DI LEGGE					