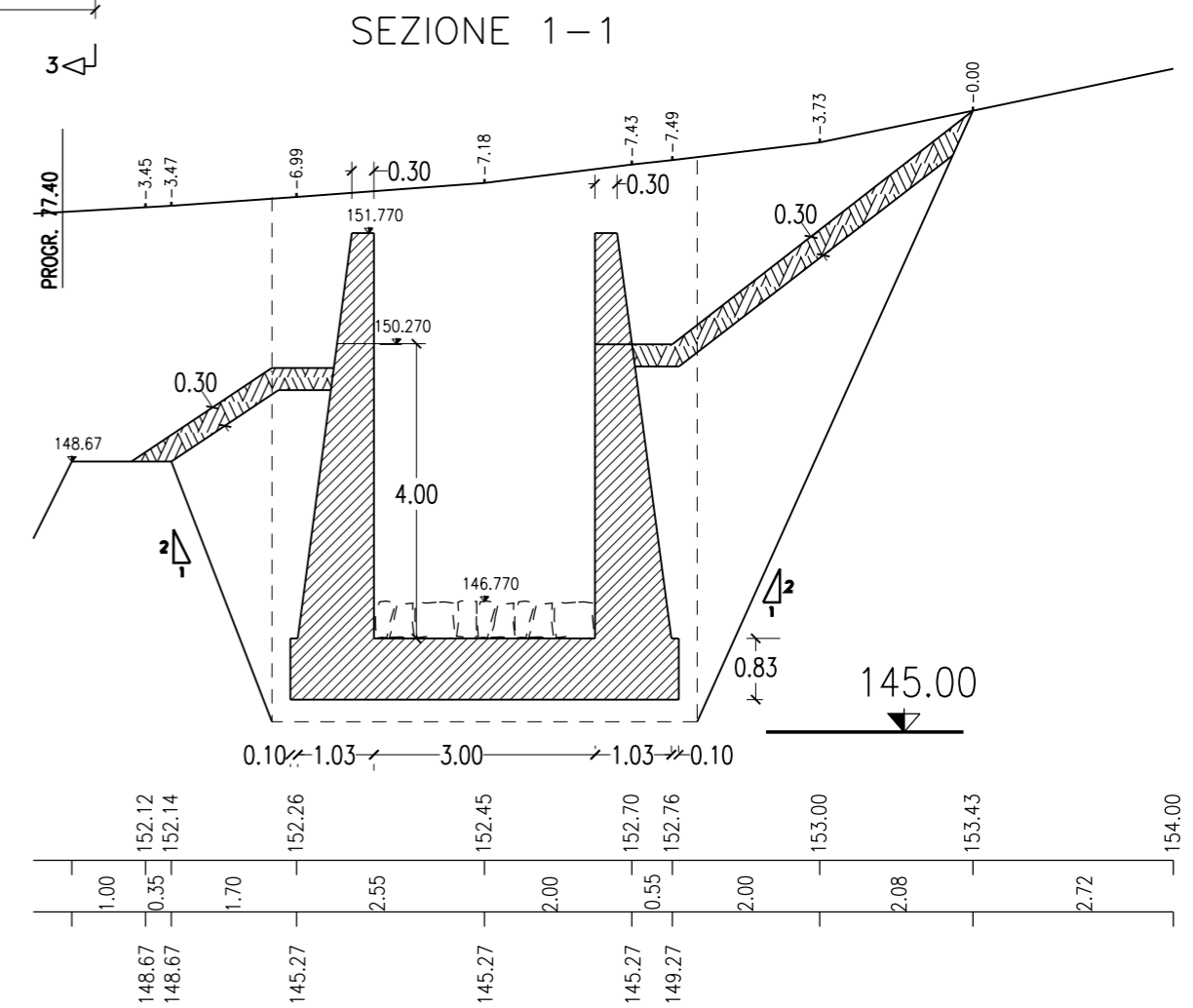


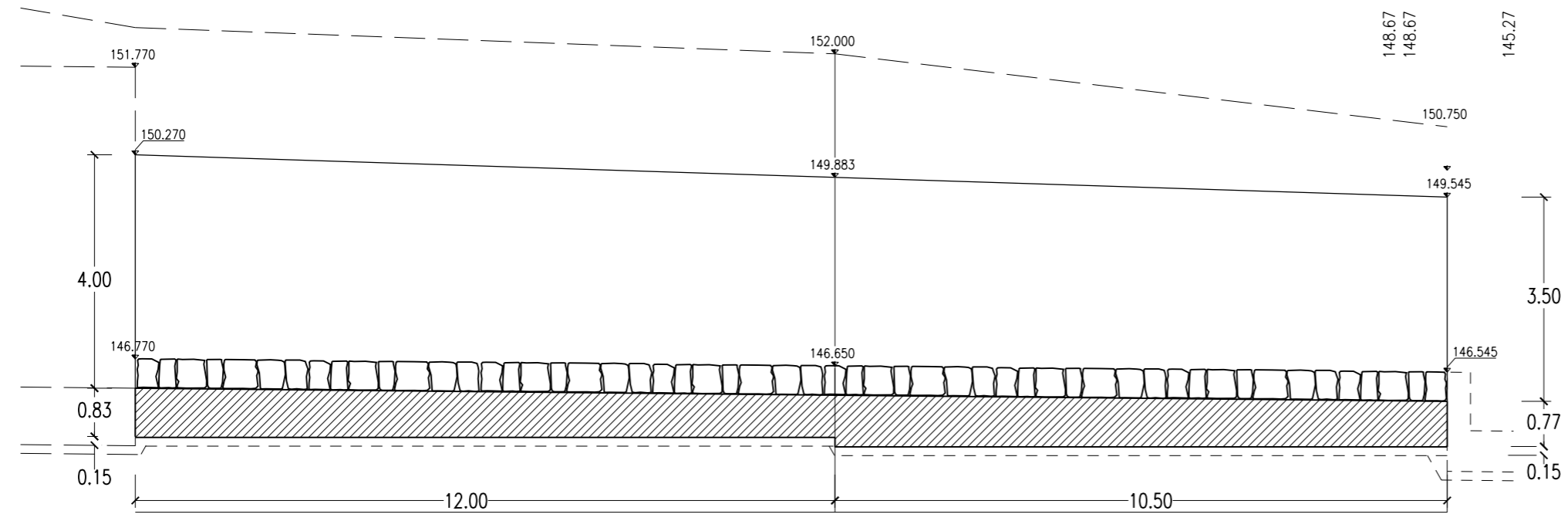
NOTA: MANUFATTI
AD "U" TIPO USS

PIANTA



SEZIONE 1-1

SEZIONE LONGITUDINALE



02	SET 2012	Conferimento materiali di risulta alla cava Truncatillo	SEMPREBON	BONETTO	BUSOLA
01	MAR 2011	Adeguamento Normativo	SEMPREBON	BONETTO	MATTAROLO
00	LUG 2004	Emissione	PIRONI	BONETTO	MATTAROLO
REV. N.	DATA	DESCRIZIONE	ELABORATO	VERIFICATO	APPROVATO
SOSTITUISCE L'ELABORATO N°			SOSTITUITO DALL'ELABORATO N°		
CONSORZIO PER LE AUTOSTRADE SICILIANE AUTOSTRADA SIRACUSA - GELA 2° TRONCO: ROSOLINI - RAGUSA LOTTO 9 : "SCICLI" PROGETTO ESECUTIVO					
SISTEMAZIONI ED OPERE DI ATTRAVERSAMENTO IDRAULICHE OPERA N. 56 CANALE IN C.A. SEZIONE A "U" L=3.00 CONCIO N. 6 PIANTA - SEZIONI					
ELABORATO N.	A18-9-i281		PROGETTAZIONE		
DATA	LUGLIO 2004				
CODICE CAD-FILE	A18-9-i281.dgn		IL RESPONSABILE : DOTT. ING. F. BUSOLA		
OPERA PROTETTA AI SENSI DELLA LEGGE 22 APRILE 1941 N. 633 TUTTI I DIRITTI RISERVATI QUALSIASI RIPRODUZIONE ED UTILIZZAZIONE NON AUTORIZZATE SARANNO PERSEGUITE A RIGORE DI LEGGE					